

О КОМПАНИИ

ГК РОВЕН — один из ведущих российских производителей и надежный поставщик вентиляционного оборудования. В ассортименте представлены все элементы систем вентиляции - от вентиляционных установок и холодильного оборудования до расходных материалов для осуществления монтажа.

Эффективные решения по созданию и управлению микроклиматом в помещениях различного типа с 2002 года

Основная задача компании - поставлять продукцию высокого качества, учитывая потребности и интересы клиентов для решения проектов любой сложности.

Мы регулярно участвуем в специализированных мероприятиях, активно расширяем ассортиментную линейку оборудования и развиваем **новые направления**:



промышленный холод и кондиционирование



вентиляция для квартир и коттеджей



оборудование для животноводства



оборудование для овощехранилищ



судовая вентиляция



теплообменное оборудование

География компании РОВЕН

На сегодняшний день офисы представлены **более чем в 40 городах** России и странах СНГ



СОБСТВЕННОЕ ПРОИЗВОДСТВО

Собственное производство оснащено оборудованием от ведущих мировых производителей. Современный станочный парк и высококвалифицированные специалисты позволяют выпускать качественную продукцию в минимальный срок.

Оборудование группы компаний РОВЕН установлено на тысячах объектов на территории Российской Федерации и за ее пределами. Мы благодарим наших партнёров за доверие и выбор нашей продукции и делаем всё, чтобы производить оборудование соответствующее актуальным запросам клиентов, сохраняя стандарты высокого качества и надёжности в каждой детали.



Наличие конструкторского отдела и испытательной лаборатории позволяет осуществлять модернизацию и совершенствование вентиляционного оборудования, внедрять передовые технологии и повышать эффективность выпускаемых изделий. Помимо улучшения параметров серийной продукции и оптимизации производственных процессов, ведется постоянная разработка и освоение новых видов оборудования.

Ключевые активы ГК РОВЕН составляют около 20 000 м² производственных и около 51 000 м² складских площадей

РАБОТА С ПРОЕКТНЫМИ ОРГАНИЗАЦИЯМИ

Работа с проектными организациями одно из приоритетных направлений в деятельности компании РОВЕН. Мы оказываем необходимую консультационную поддержку специалистам отрасли при подборе оборудования для систем вентиляции и кондиционирования.



Программные продукты компании РОВЕН.

Нашими специалистами создана BIM/TIM библиотека интеллектуальных 3D-моделей. Она позволяет объединить проектирование, строительство и эксплуатацию зданий в один процесс.

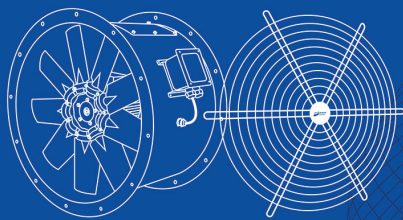
Постоянное совершенствование программы подбора позволяет создавать эффективные проекты на базе оборудования РОВЕН.

ПРОДУКЦИЯ

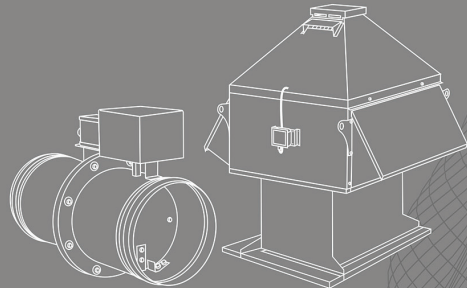
Продукцию, не представленную в данном каталоге,
можно найти в следующих каталогах



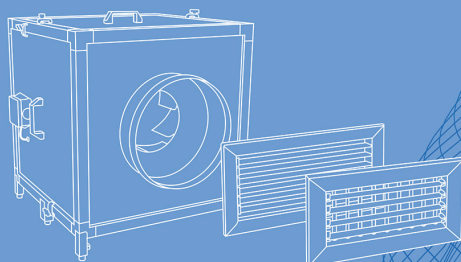
ОБЩЕПРОМЫШЛЕННЫЕ
ВЕНТИЛЯТОРЫ



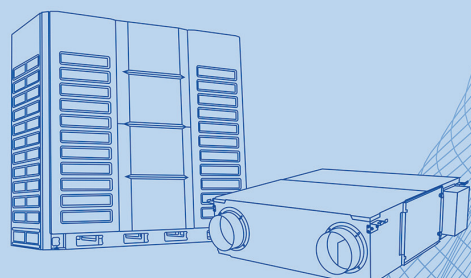
ОБОРУДОВАНИЕ
ДЛЯ ДЫМОУДАЛЕНИЯ



КАНАЛЬНОЕ ОБОРУДОВАНИЕ
И ДЕТАЛИ СИСТЕМ ВЕНТИЛЯЦИИ



ВЕНТИЛЯЦИОННЫЕ УСТАНОВКИ
И ПРОМЫШЛЕННОЕ КОНДИЦИОНИРОВАНИЕ



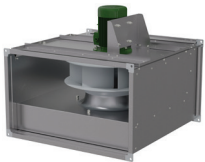
ВЕНТИЛЯТОРЫ КАНАЛЬНЫЕ СПЕЦИАЛЬНОГО НАЗНАЧЕНИЯ

7

ОБЩИЕ
СВЕДЕНИЯ
РАЗДЕЛА

Вентиляторы канальные
специального назначения

8



VCN-Ex1

17



Вставки гибкие ВГП

ВЕНТИЛЯТОРЫ РАДИАЛЬНЫЕ СПЕЦИАЛЬНОГО НАЗНАЧЕНИЯ

18

ОБЩИЕ
СВЕДЕНИЯ
РАЗДЕЛА

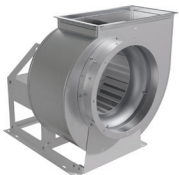
Вентиляторы радиальные
специального назначения

21



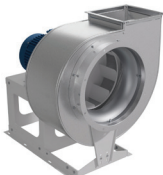
BPH

41




BPB

52



BР-80-75

64



BЦ-14-46

77



Вставки гибкие

80



Клапан вертикального
выброса

81



Козырек защитный

82



Виброизоляторы

84



Решетка защитная

86



Кожух ЭД

СПЕЦИАЛЬНЫЕ ПРОМЫШЛЕННЫЕ ВЕНТИЛЯТОРЫ

88

ОБЩИЕ
СВЕДЕНИЯ
РАЗДЕЛА

Специальные
промышленные вентиляторы

90



BP 200-20

115



BРП 140-40

135



ТДРВ 90-60

164



Вставки гибкие

167



Виброизоляторы

168



Кожух ЭД

ВЕНТИЛЯТОРЫ ОСЕВЫЕ СПЕЦИАЛЬНОГО НАЗНАЧЕНИЯ

<p>170</p> <p>ОБЩИЕ СВЕДЕНИЯ РАЗДЕЛА</p> <p>Вентиляторы осевые специального назначения</p>	<p>173</p>  <p>POCA-Eh</p>	<p>200</p>  <p>Вставки гибкие</p>	<p>201</p>  <p>Входной коллектор осевой</p>
<p>202</p>  <p>Переходник</p>	<p>203</p>  <p>Монтажная опора</p>	<p>206</p>  <p>Решетка защитная</p>	<p>208</p>  <p>Козырек POCA</p>
<p>209</p>  <p>Виброизоляторы</p>			

ВЕНТИЛЯТОРЫ КРЫШНЫЕ СПЕЦИАЛЬНОГО НАЗНАЧЕНИЯ

<p>210</p> <p>ОБЩИЕ СВЕДЕНИЯ РАЗДЕЛА</p> <p>Вентиляторы крышные специального назначения</p>	<p>212</p>  <p>РОКС-ВКРС-Eh1, РОКС-ВКРФ-Eh1</p>	<p>227</p>  <p>Стаканы монтажные COM</p>	<p>233</p>  <p>Дренажный поддон</p>
--	---	---	---

КЛАПАНЫ СПЕЦИАЛЬНОГО НАЗНАЧЕНИЯ

<p>234</p>  <p>ZATBOP-Eh</p>	<p>240</p>  <p>AZE прямоугольные</p>	<p>242</p>  <p>AZE круглые</p>
--	--	---

ЩИТЫ УПРАВЛЕНИЯ

243
ОБЩИЕ
СВЕДЕНИЯ
РАЗДЕЛА

Щиты управления



ЩУВЭК



ЩУВВК



ЩУВ



Преобразователь частоты
RW-11



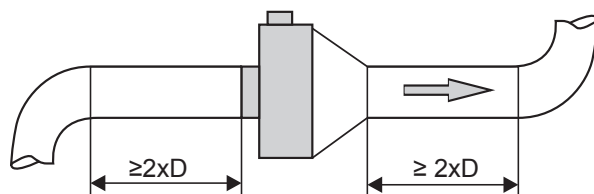
Преобразователь частоты
RW-51

ОБЩИЕ СВЕДЕНИЯ

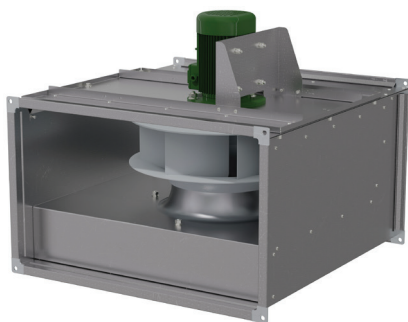
Вентиляторы канальные взрывозащищенные предназначены для применения в потенциально взрывоопасной газовой среде категорий IIA, IIB, IIC (кроме взрывоопасных смесей с воздухом: коксового газа категории IIB группы T1; окиси пропилена, окиси этилена, формальдегида, этилтрихлорэтилена, этилена категории IIB группы T2; винилтрихлорсилена, этилхлорсилена категории IIB группы T3). В вентиляторах этого типа используются асинхронные двигатели серии АИМЛ. Установка производится непосредственно в воздуховод в любом пространственном положении.

Общие рекомендации для проектирования

При проектировании систем необходимо учитывать, что вблизи входного и выходного сечений вентилятора на расстоянии двух диаметров ($2xD$) и меньше не следует устанавливать какие-либо элементы, нарушающие равномерность заполнения входного и выходного сечений вентилятора. Несоблюдение этого правила может привести к существенному ухудшению характеристик вентилятора в результате наличия неравномерного поля скоростей перед его выходом или на его входе. Особенно неблагоприятно на характеристике вентилятора сказывается установка перед ним диффузоров с большим углом раскрытия и простейших участков в виде колен.



ВЕНТИЛЯТОРЫ КАНАЛЬНЫЕ ПРЯМОУГОЛЬНЫЕ СЕРИИ VCN-Ex1



Описание

- Вентиляторы канальные прямоугольные VCN-Ex1 предназначены для применения в потенциально взрывоопасной газовой среде категорий IIA, IIB, IIC (кроме взрывоопасных смесей с воздухом: коксового газа категории IIB группы T1; окиси пропилена, окиси этилена, формальдегида, этилтрихлорэтилена, этилена категории IIB группы T2; винилтрихлорсилена, этилхлорсилена категории IIB группы T3)
- Монтаж в любом положении
- Типоразмерный ряд по прямоугольному проходному сечению, см:

40-20 50-25 50-30 60-35 70-40 80-50 100-50



Возможные контактные поверхности между вращающимися и неподвижными деталями состоят из материалов, опасность искрообразования которых исключена

Конструктив

- Корпус из оцинкованной стали
- Свободное колесо «РЦ» с загнутыми назад лопатками

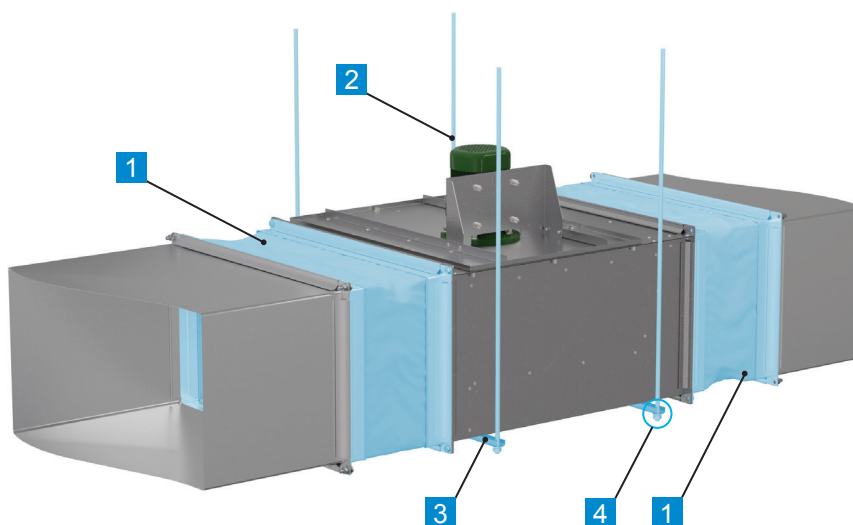
Двигатель

- Трехфазный взрывозащищенный электродвигатель
- Степень защиты электродвигателя IP 54

Условия эксплуатации

- Климатическое исполнение по ГОСТ 15150: УЗ (для эксплуатации в помещениях). Допускается эксплуатация в У2 (под навесом) при условии защиты вентилятора от атмосферных осадков и прямого попадания солнечных лучей
- Взрывозащищенное исполнение - Ex1
- Температура окружающей среды от -45°C до +40°C
- Температура перемещаемой среды от -45°C до +80°C
- Перемещаемая среда не должна содержать:
 - взрывчатых и/или липких веществ, волокнистых материалов, пыли и других твердых примесей в концентрации более 100 мг/м³
 - взрывоопасных веществ под избыточным давлением или нагревающихся выше температуры их самовоспламенения
 - пары и газы, вызывающие ускоренную коррозию оцинкованной стали и латуни, агрессивные к покрытиям и изоляции выше агрессивности воздуха
- Вентиляторы подгруппы IIC не предназначены для применения во взрывоопасных газовых средах, содержащих ацетилен

Дополнительная комплектация



1 Вставка гибкая прямоугольная ВГП

2 Шпилька

3 Траверса монтажная

4 Крепежные изделия

Дополнительные комплектующие в комплект поставки не входят.

*Подбор Вставки гибкой ВГП осуществляется по типоразмеру вентилятора (проходное сечение LxH). Подробная информация представлена на стр. 17.

Маркировка

VCN-40-20/18-Ex1/IIВ-ПЦ-0,37/3000/220-380-У2

Наименование:

VCN - вентилятор канальный с загнутыми назад лопатками

Типоразмер вентилятора (проходное сечение) (LxH), см:

от 40-20 до 100-50

Диаметр рабочего колеса, см

Исполнение вентилятора: Ex1 (взрывозащищенное)

Подгруппа газа: IIВ, IIС

Комплектация рабочим колесом

Мощность электродвигателя, кВт:

от 0,37 до 4,0

Синхронная частота вращения электродвигателя, об/мин:

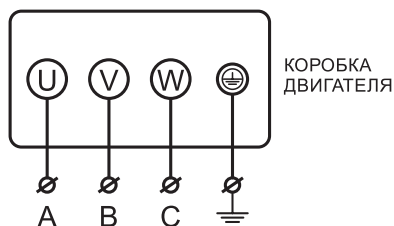
1500, 3000

Напряжение питания электродвигателя, В:

220-380

Климатическое исполнение по ГОСТ 15150-69

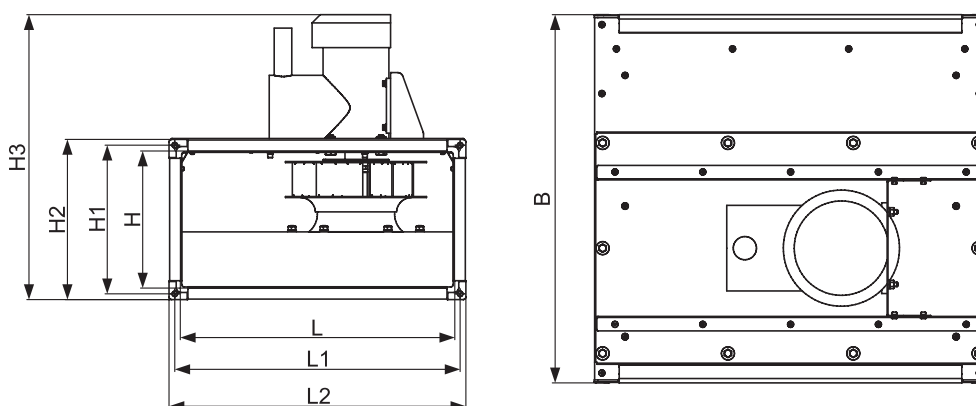
Электрические схемы подключения вентиляторов



Технические характеристики вентиляторов VCN-40-20-Ex1

Наименование	Мощность кВт	Ток, А	Частота вращения, об/мин	Масса, кг	Общий дБа	
					На входе	К окружению
VCN-40-20/18-Ex1/IIВ-РЦ-0,37/3000/220-380	0,37	1,01	3000	26	65	75
VCN-40-20/20-Ex1/IIВ-РЦ-0,37/3000/220-380	0,37	1,01	3000	26	70	72

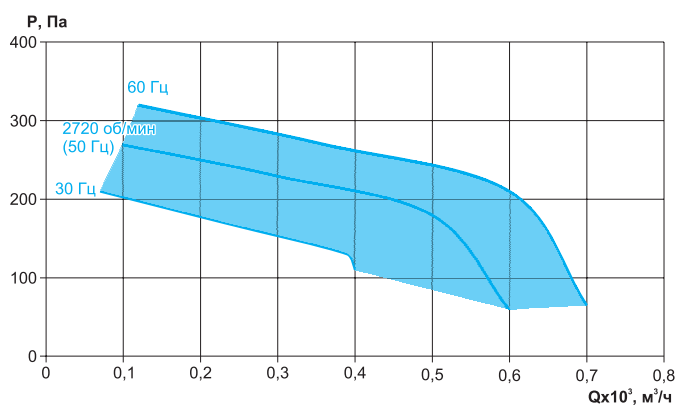
Габаритные и присоединительные размеры вентиляторов серии VCN-40-20-Ex1



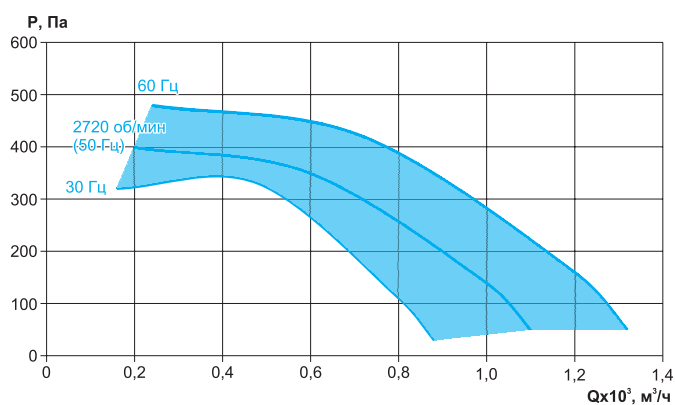
Наименование	L	H	L1	H1	L2	H2	B	H3
VCN-40-20/18-Ex1/IIВ-РЦ-0,37/3000/220-380	400	200	421	221	440	240	457	468
VCN-40-20/20-Ex1/IIВ-РЦ-0,37/3000/220-380	400	200	421	221	440	240	457	468

Аэродинамические характеристики вентиляторов VCN-40-20-Ex1

VCN-40-20/18-Ex1/IIВ-РЦ-0,37/3000/220-380



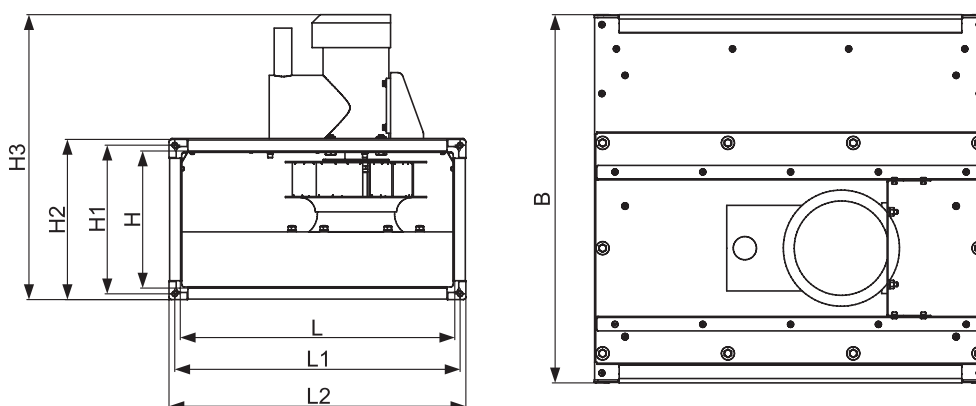
VCN-40-20/20-Ex1/IIВ-РЦ-0,37/3000/220-380



Технические характеристики вентиляторов VCN-50-25-Ex1

Наименование	Мощность кВт	Ток, А	Частота вращения, об/мин	Масса, кг	Общий дБа	
					На входе	К окружению
VCN-50-25/22-Ex1/IIВ-РЦ-0,37/3000/220-380	0,37	1,01	3000	32	74	80
VCN-50-25/25-Ex1/IIВ-РЦ-0,55/3000/220-380	0,55	1,38	3000	34	75	81
VCN-50-25/25-Ex1/IIВ-РЦ-0,37/1500/220-380	0,37	1,12	1500	33	56	60

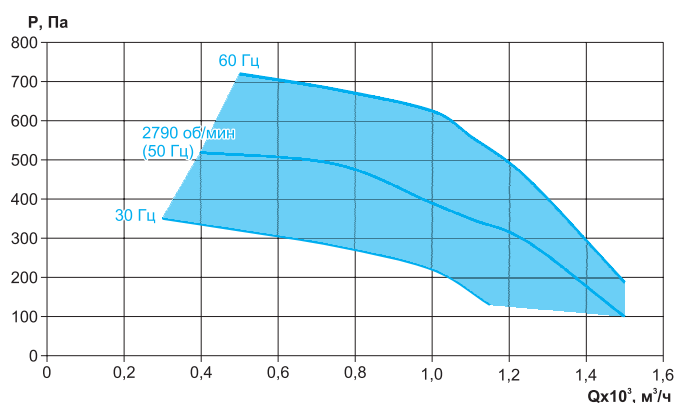
Габаритные и присоединительные размеры вентиляторов серии VCN-50-25-Ex1



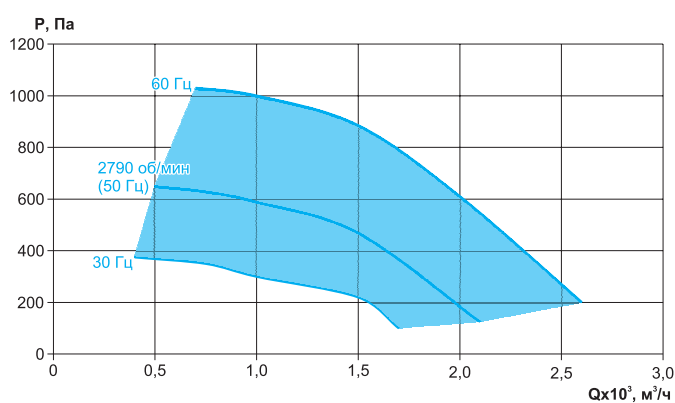
Наименование	L	H	L1	H1	L2	H2	B	H3
VCN-50-25/22-Ex1/IIВ-РЦ-0,37/3000/220-380	500	250	521	271	540	290	507	518
VCN-50-25/25-Ex1/IIВ-РЦ-0,55/3000/220-380	500	250	521	271	540	290	507	518
VCN-50-25/25-Ex1/IIВ-РЦ-0,37/1500/220-380	500	250	521	271	540	290	507	518

Аэродинамические характеристики вентиляторов VCN-50-25-Ex1

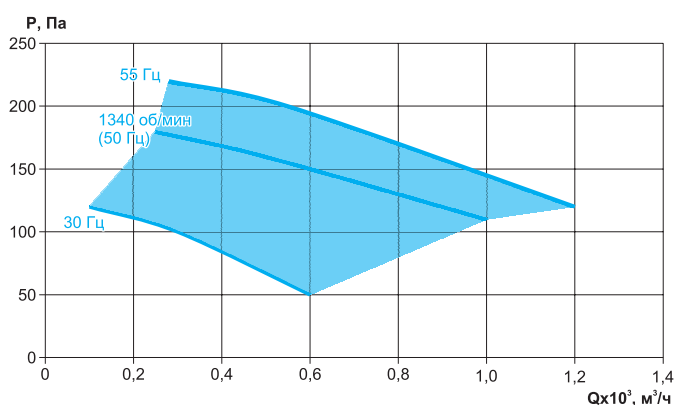
VCN-50-25/22-Ex1/IIВ-РЦ-0,37/3000/220-380



VCN-50-25/25-Ex1/IIВ-РЦ-0,55/3000/220-380



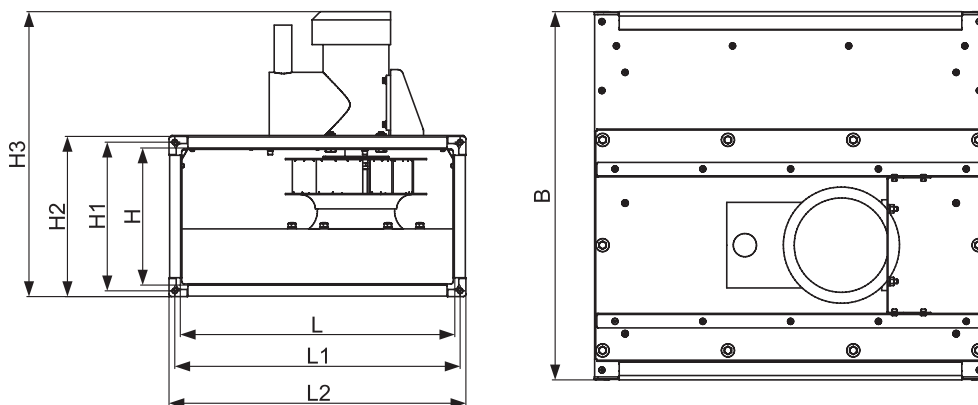
VCN-50-25/25-Ex1/IIВ-РЦ-0,37/1500/220-380



Технические характеристики вентиляторов VCN-50-30-Ex1

Наименование	Мощность кВт	Ток, А	Частота вращения, об/мин	Масса, кг	Общий дБа	
					На входе	К окружению
VCN-50-30/28-Ex1/IIВ-ПЦ-1,1/3000/220-380	1,1	2,61	3000	44	61	69
VCN-50-30/28-Ex1/IIВ-ПЦ-0,25/1500/220-380	0,25	0,79	1500	40	59	63
VCN-50-30/31-Ex1/IIВ-ПЦ-2,2/3000/220-380	2,2	4,85	3000	57	67	74
VCN-50-30/31-Ex1/IIВ-ПЦ-0,25/1500/220-380	0,25	0,79	1500	46	66	70

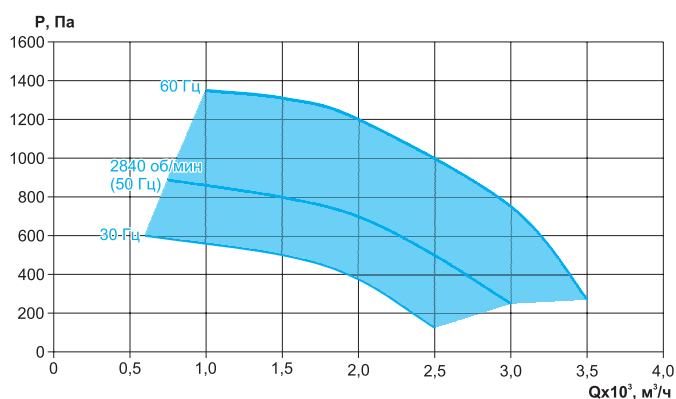
Габаритные и присоединительные размеры вентиляторов серии VCN-50-30-Ex1



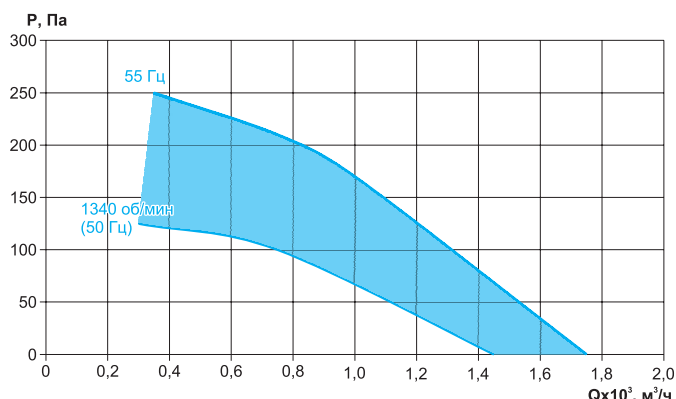
Наименование	L	H	L1	H1	L2	H2	B	H3
VCN-50-30/28-Ex1/IIВ-ПЦ-1,1/3000/220-380	500	300	521	321	540	340	607	573
VCN-50-30/28-Ex1/IIВ-ПЦ-0,25/1500/220-380	500	300	521	321	540	340	607	568
VCN-50-30/31-Ex1/IIВ-ПЦ-2,2/3000/220-380	500	300	521	321	540	340	607	617
VCN-50-30/31-Ex1/IIВ-ПЦ-0,25/1500/220-380	500	300	521	321	540	340	607	568

Аэродинамические характеристики вентиляторов VCN-50-30-Ex1

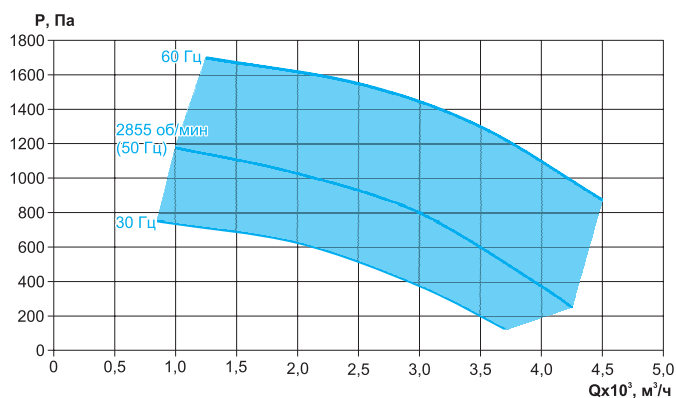
VCN-50-30/28-Ex1/IIВ-ПЦ-1,1/3000/220-380



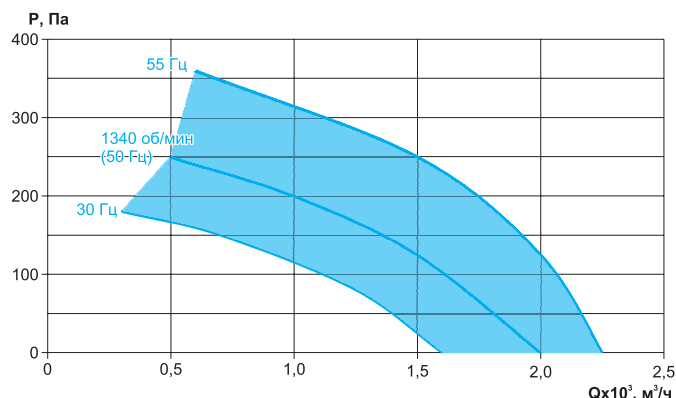
VCN-50-30/28-Ex1/IIВ-ПЦ-0,25/1500/220-380



VCN-50-30/31-Ex1/IIВ-ПЦ-2,2/3000/220-380



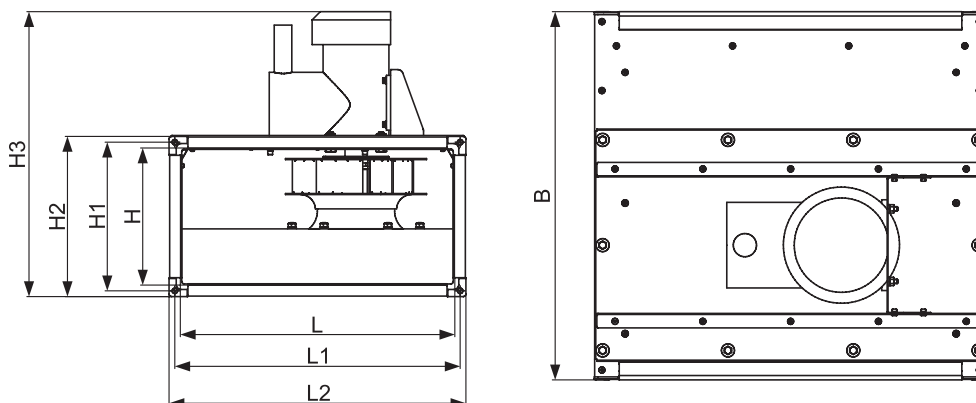
VCN-50-30/31-Ex1/IIВ-ПЦ-0,25/1500/220-380



Технические характеристики вентиляторов VCN-60-35-Ex1

Наименование	Мощность кВт	Ток, А	Частота вращения, об/мин	Масса, кг	Общий дБа	
					На входе	К окружению
VCN-60-35/35-Ex1/IIВ-РЦ-3,0/3000/220-380	3,0	6,34	3000	88	80	87
VCN-60-35/35-Ex1/IIВ-РЦ-0,37/1500/220-380	0,37	1,12	1500	59	65	70

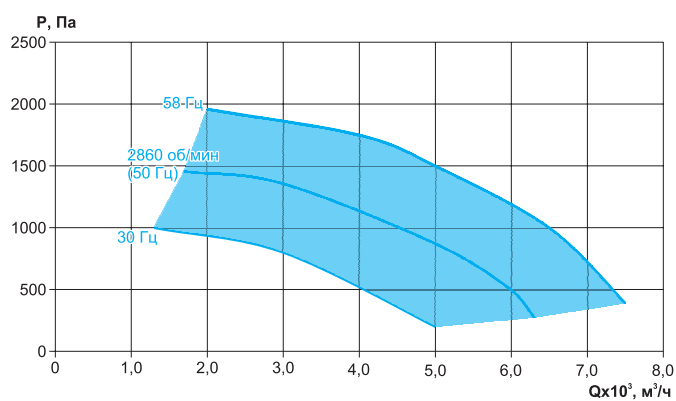
Габаритные и присоединительные размеры вентиляторов серии VCN-60-35-Ex1



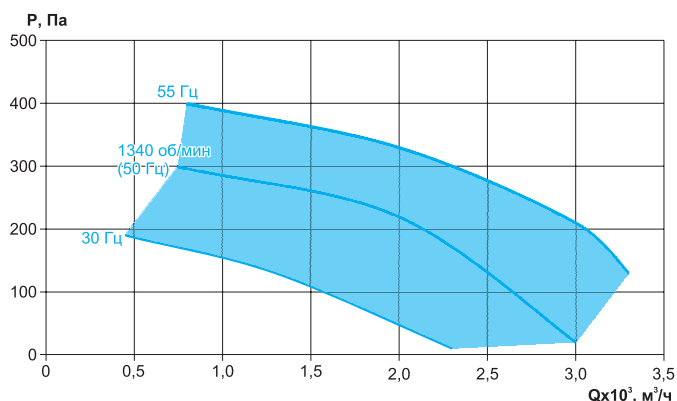
Наименование	L	H	L1	H1	L2	H2	B	H3
VCN-60-35/35-Ex1/IIВ-РЦ-3,0/3000/220-380	600	350	621	371	640	390	657	673
VCN-60-35/35-Ex1/IIВ-РЦ-0,37/1500/220-380	600	350	621	371	640	390	657	618

Аэродинамические характеристики вентиляторов VCN-60-35-Ex1

VCN-60-35/35-Ex1/IIВ-РЦ-3,0/3000/220-380



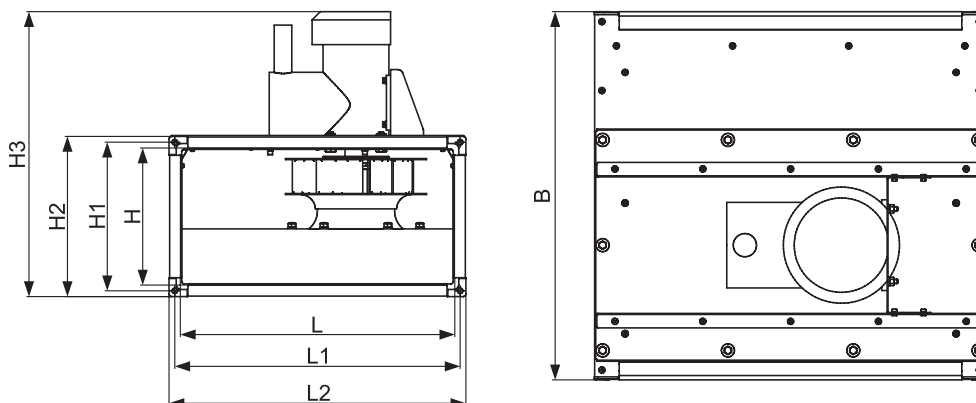
VCN-60-35/35-Ex1/IIВ-РЦ-0,37/1500/220-380



Технические характеристики вентиляторов VCN-70-40-Ex1

Наименование	Мощность кВт	Ток, А	Частота вращения, об/мин	Масса, кг	Общий дБа	
					На входе	К окружению
VCN-70-40/40-Ex1/IIВ-РЦ-0,75/1500/220-380	0,75	2,05	1500	71	71	75

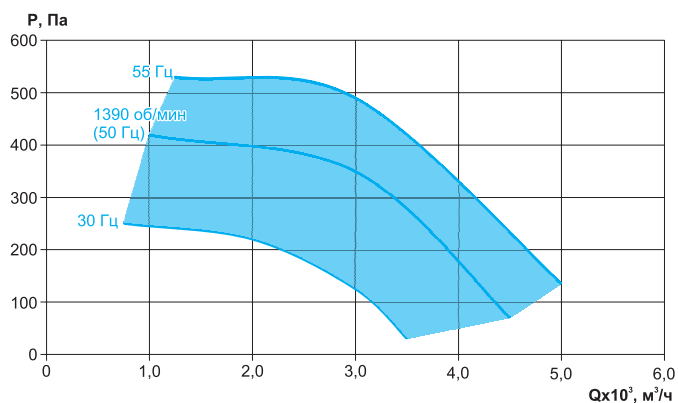
Габаритные и присоединительные размеры вентиляторов серии VCN-70-40-Ex1



Наименование	L	H	L1	H1	L2	H2	B	H3
VCN-70-40/40-Ex1/IIВ-РЦ-0,75/1500/220-380	700	400	721	421	740	440	707	673

Аэродинамические характеристики вентиляторов VCN-70-40-Ex1

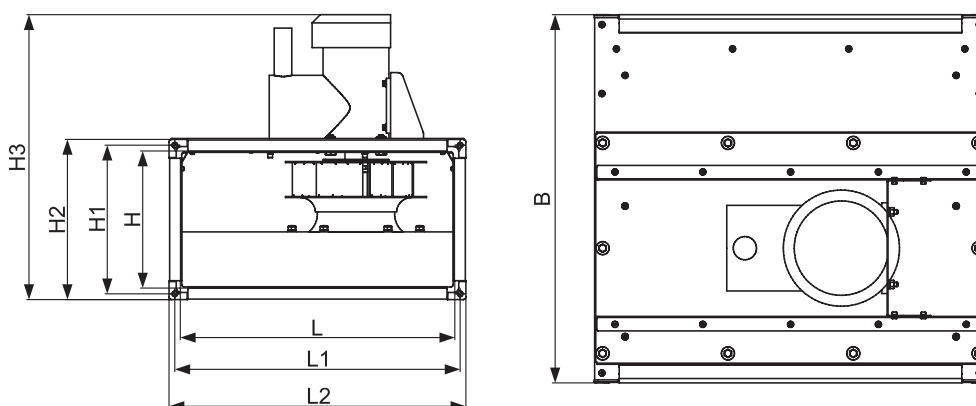
VCN-70-40/40-Ex1/IIВ-РЦ-0,75/1500/220-380



Технические характеристики вентиляторов VCN-80-50-Ex1

Наименование	Мощность кВт	Ток, А	Частота вращения, об/мин	Масса, кг	Общий дБа	
					На входе	К окружению
VCN-80-50/45-Ex1/IIВ-ПЦ-1,5/1500/220-380	1,5	3,72	1500	92	76	80
VCN-80-50/50-Ex1/IIВ-ПЦ-2,2/1500/220-380	2,2	5,1	1500	103	78	82

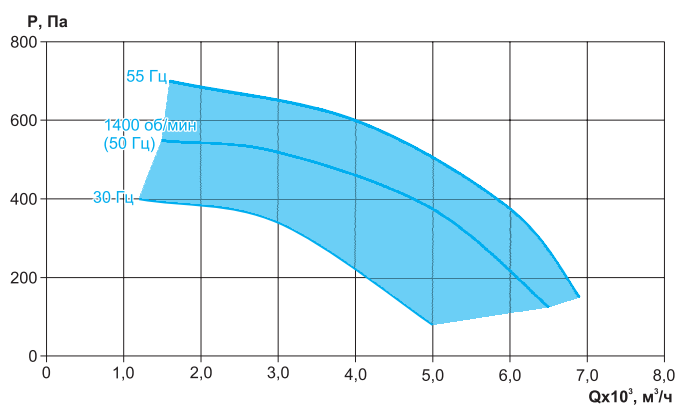
Габаритные и присоединительные размеры вентиляторов серии VCN-80-50-Ex1



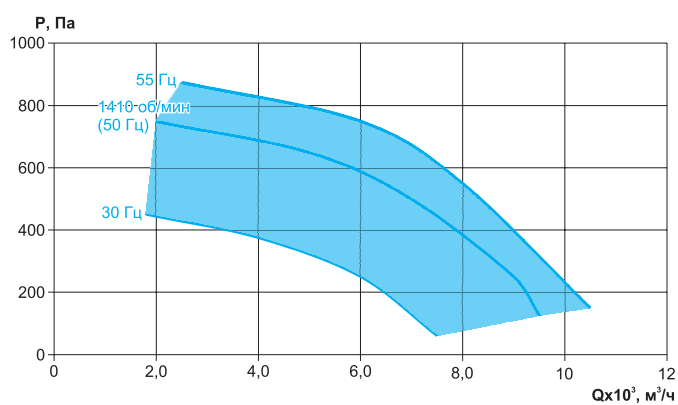
Наименование	L	H	L1	H1	L2	H2	B	H3
VCN-80-50/45-Ex1/IIВ-ПЦ-1,5/1500/220-380	800	500	821	521	840	540	807	817
VCN-80-50/50-Ex1/IIВ-ПЦ-2,2/1500/220-380	800	500	821	521	840	540	857	823

Аэродинамические характеристики вентиляторов VCN-80-50-Ex1

VCN-80-50/45-Ex1/IIВ-ПЦ-1,5/1500/220-380



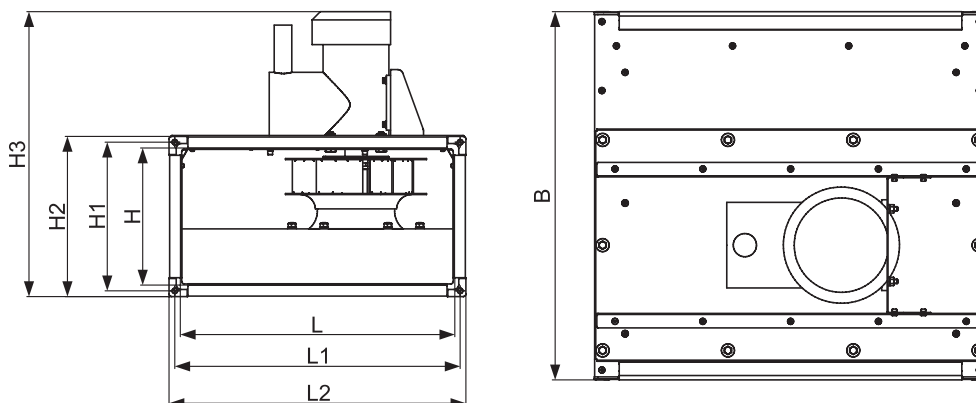
VCN-80-50/50-Ex1/IIВ-ПЦ-2,2/1500/220-380



Технические характеристики вентиляторов VCN-100-50-Ex1

Наименование	Мощность кВт	Ток, А	Частота вращения, об/мин	Масса, кг	Общий дБа	
					На входе	К окружению
VCN-100-50/56-Ex1/IIВ-РЦ-4,0/1500/220-380	4	8,8	1500	133	81	83

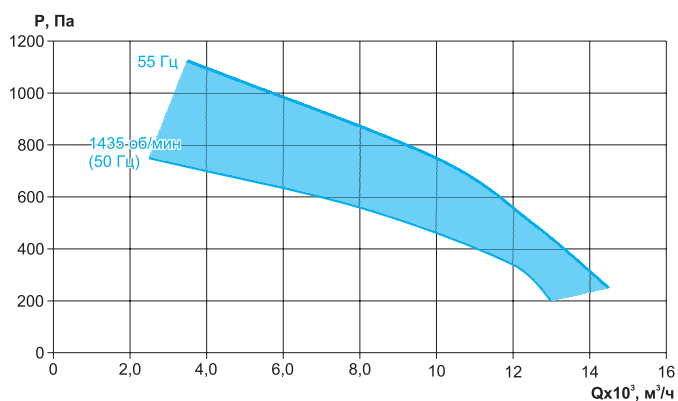
Габаритные и присоединительные размеры вентиляторов серии VCN-100-50-Ex1



Наименование	L	H	L1	H1	L2	H2	B	H3
VCN-100-50/56-Ex1/IIВ-РЦ-4,0/1500/220-380	1000	500	1021	521	1040	540	957	888

Аэродинамические характеристики вентиляторов VCN-100-50-Ex1

VCN-100-50/56-Ex1/IIВ-РЦ-4,0/1500/220-380

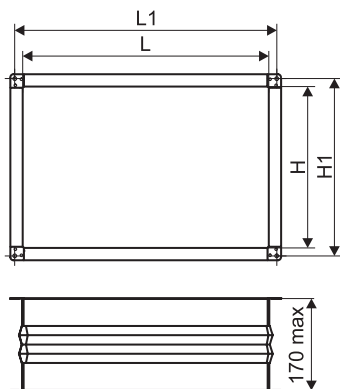


Вставки гибкие ВГП для канальных вентиляторов VCN-Ex1



Вставки гибкие прямоугольные типа ВГП предназначены для предотвращения передачи вибрации от вентилятора к воздуховоду и применяются в вентиляционных системах, перемещающих воздух в интервалах температур от -45°C до +80°C.

Корпус вставки изготовлен из оцинкованной стали, в середине закреплена антистатическая лента, обеспечивающая герметичность канала.



Типоразмер вентилятора	Модель гибкой вставки	L	H	L1	H1	Фланец из шины
40-20	ВГП-40-20	400	200	420	220	20
50-25	ВГП-50-25	500	250	520	270	20
50-30	ВГП-50-30	500	300	520	320	20
60-25	ВГП-60-25	600	250	620	270	20
60-30	ВГП-60-30	600	300	620	320	20
60-35	ВГП-60-35	600	350	620	370	20
70-40	ВГП-70-40	700	400	720	420	20
80-50	ВГП-80-50	800	500	820	520	20
90-50	ВГП-90-50	900	500	920	520	20
100-50	ВГП-100-50	1000	500	1020	520	20

МАРКИРОВКА: Вставка гибкая ВГП-40-20-Ш/Ш-Ex

где: ВГП – вставка гибкая прямоугольная;
40-20 – проходное сечение гибкой вставки (типоразмер прямоугольного вентилятора (LxH), см);
Ш/Ш – тип соединения гибкой вставки: на фланцах из шины;
Ex – исполнение гибкой вставки: взрывозащищенное.

ОБЩИЕ СВЕДЕНИЯ

В разделе радиальные вентиляторы специального назначения приведены радиальные вентиляторы низкого и среднего давления. В перечне поставляемых радиальных вентиляторов присутствуют модели: ВР-80-75, ВРН - вентиляторы низкого давления с назад загнутыми лопатками; ВЦ-14-46, ВРВ - вентиляторы среднего давления с вперед загнутыми лопатками.

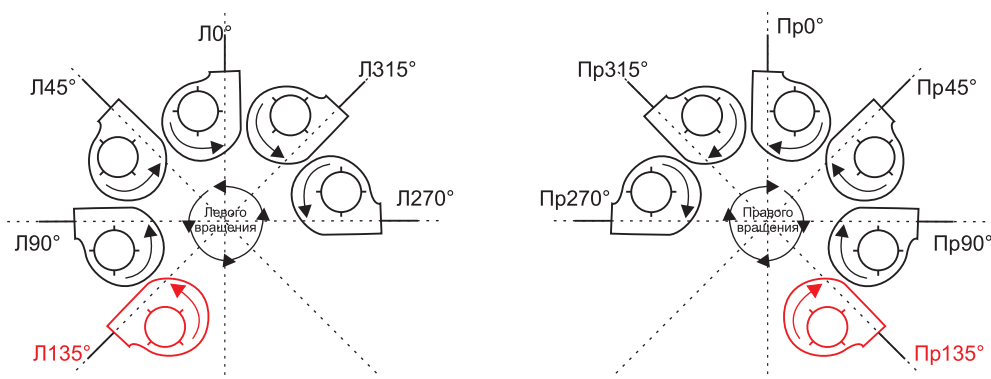
Вентиляторы серий ВРН/ВРВ выгодно отличаются от существующих на рынке радиальных вентиляторов и имеют по сравнению с ними следующие преимущества:

- в системах управления двигателями могут использоваться как частотные преобразователи, так и устройства плавного пуска (софт-стартеры);
- вентиляторы имеют современный отличный дизайн, отличаются компактностью и малой массой;
- широкий выбор дополнительных принадлежностей позволяют укомплектовать вентилятор в соответствии с любыми проектными заданиями.

Продукция ГК РОВЕН соответствует действующей нормативной и регламентирующей документации, в частности:

ТР ТС 004/2011	«О безопасности низковольтного оборудования»
ТР ТС 010/2011	«О безопасности машин и оборудования»
ТР ТС 012/2011	«О безопасности оборудования для работы во взрывоопасных средах»
ГОСТ 10921-2017	«ВЕНТИЛЯТОРЫ РАДИАЛЬНЫЕ И ОСЕВЫЕ. Методы аэродинамических испытаний»
ГОСТ 5976-2020	«ВЕНТИЛЯТОРЫ РАДИАЛЬНЫЕ ОБЩЕГО НАЗНАЧЕНИЯ. Общие технические условия»
ТУ 28.25.20-032-80381186-2021	«Вентиляторы радиальные»
ТУ 28.25.20-009-80381186-2025	Вентиляторы взрывозащищенные

Направление вращения рабочего колеса и угол поворота корпуса вентилятора



Вентилятор правого вращения - вентилятор, рабочее колесо которого вращается по часовой стрелке - вид со стороны всасывания.

Вентилятор левого вращения - вентилятор, рабочее колесо которого вращается против часовой стрелки - вид со стороны всасывания.

Вентиляторы ВРН/ВРВ изготавливаются во всех положениях корпуса кроме Л135/Пр135. Вентиляторы ВР-80-75/ВЦ-14-46 изготавливаются со всеми положениями корпуса.

Рекомендации к установке вентиляторов в сети

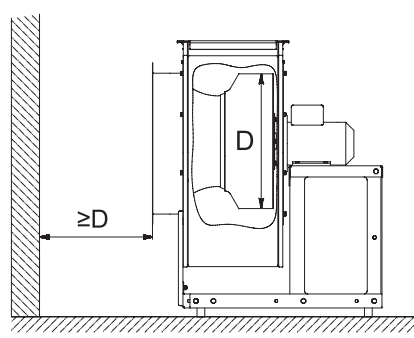
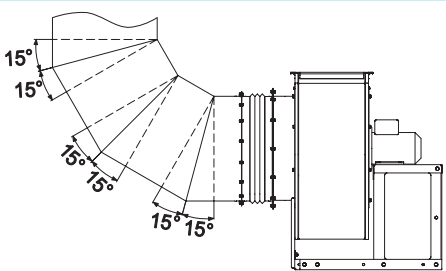
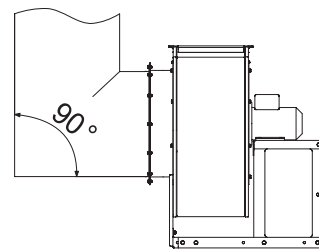
Аэродинамические характеристики вентиляторов, приведенные в каталоге, получены при испытаниях образцов на стенде типа А со свободным входом и выходом. Эти характеристики могут быть использованы при проектировании вентиляционной сети, если:

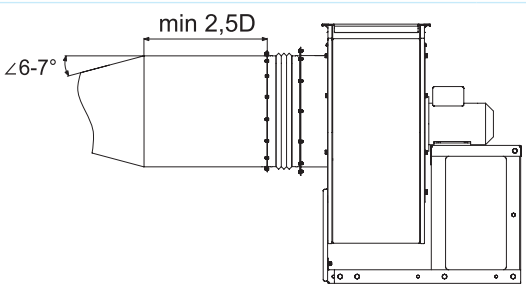
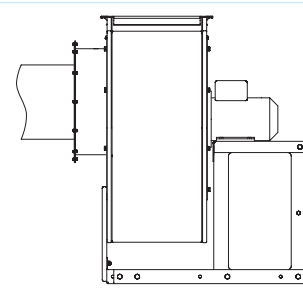
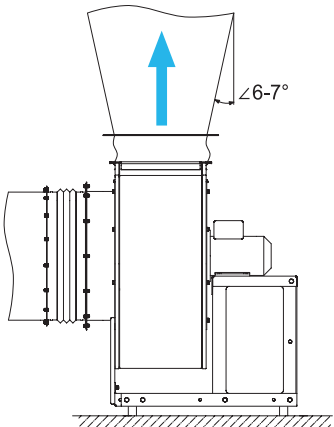
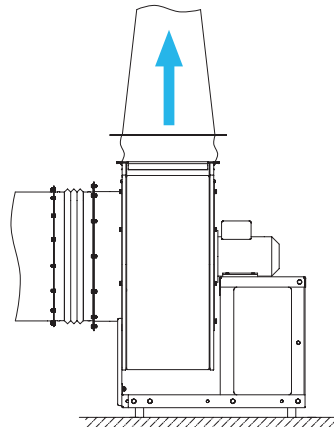
- вентилятор правильно установлен в этой сети;
- соблюдается условие равномерного входа потока в вентилятор и отсутствует перекрытие его выходного сечения.

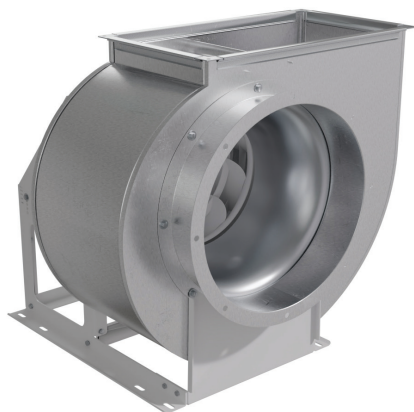
Если эти требования к установке вентилятора нарушены, то необходимо пользоваться его сниженными характеристиками, которые можно получить с использованием рекомендаций, представленных в специальной литературе. Из-за ошибок при установке оборудования в сеть, снижение создаваемого вентилятором давления может достигать 10-30% и более.

Ниже даны рекомендации для наиболее распространенных вариантов установки вентиляторов в различных системах.

Пуск и подключение вентиляторов производить только с помощью пускозащитной аппаратуры.

ВОЗДУХОВОДЫ	РЕКОМЕНДУЕТСЯ	 <p>Предусмотреть прямолинейные участки воздуховодов достаточной длины на входе и выходе вентилятора (3D и 2Dr, где D - диаметр колеса (номер вентилятора), Dr - гидравлический диаметр, рассчитываемый по формуле $D_r = (2 \cdot a \cdot h) / (a + h)$, где a - ширина и h - высота выходного сечения. Пример расчёта минимальной длины прямолинейных участков воздуховода для ВРН-6,3 (D = 0,63 м): на входе $3 \times 0,63 \approx 1,9$ м; $D_r = (2 \cdot 0,8 \cdot 0,4) / (0,8 + 0,4) = 0,5$ м, на выходе $2 \cdot 0,5 \approx 1,0$ м.</p>		
РАСПОЛОЖЕНИЕ ВЕНТИЛЯТОРА	РЕКОМЕНДУЕТСЯ	 <p>Соблюдать указанные минимально допустимые расстояния от входного и выходного сечений до стен помещения, оборудования и соседних вентиляторов. Устанавливать вентилятор таким образом, чтобы оставалась пространство для выполнения дальнейших работ по его техническому обслуживанию и ремонту</p>		
ПОВОРОТНЫЕ УЧАСТКИ	РЕКОМЕНДУЕТСЯ	 <p>При установке поворотных участков воздуховодов, использовать составное (многозвенное) колено или поворотный участок с большим радиусом закругления перед и за вентилятором</p>	НЕ РЕКОМЕНДУЕТСЯ	 <p>Использовать простое колено непосредственно перед и за вентилятором. Это приводит к падению производительности и увеличению шума</p>

ДОПОЛНИТЕЛЬНЫЕ ЗАЩИТНЫЕ ЭЛЕМЕНТЫ	РЕКОМЕНДУЕТСЯ	ЗАПРЕЩАЕТСЯ
	<p>На свободный вход или выход вентилятора, устанавливать защитную решетку, предохраняющую от попадания внутрь системы посторонних предметов и исключающую травмирование людей</p>	<p>Допускать работу вентилятора с открытым всасывающим или нагнетающим отверстием и эксплуатацию воздуховодов без защитной сетки или решетки</p>
	РЕКОМЕНДУЕТСЯ	НЕ РЕКОМЕНДУЕТСЯ
	<p>При расположении вентилятора на открытом воздухе устанавливать козырек, предотвращающий попадание осадков в систему</p>	<p>Размещать вентилятор на открытом воздухе без защиты от атмосферных осадков, так как это приводит к попаданию влаги внутрь системы и выходу оборудования из строя</p>
ВХОДНОЕ СЕЧЕНИЕ	РЕКОМЕНДУЕТСЯ	НЕ РЕКОМЕНДУЕТСЯ
		
	<p>Устанавливать плавные переходы на воздуховоды меньшего или большего калибра в виде диффузоров и конфузоров с малым углом раскрытия (сужения) для соединения с фланцем вентилятора</p>	<p>Присоединять вентилятор к меньшему или большему воздуховоду без использования диффузоров/конфузоров. Это приводит к падению производительности и увеличению шума</p>
	ВЫХОДНОЕ СЕЧЕНИЕ	РЕКОМЕНДУЕТСЯ
		
	<p>Установить диффузор с малым углом раскрытия</p>	<p>Присоединять вентилятор к меньшему или большему воздуховоду без диффузора или при большом угле раскрытия</p>

ВЕНТИЛЯТОРЫ РАДИАЛЬНЫЕ СЕРИИ ВРН СПЕЦИАЛЬНОГО НАЗНАЧЕНИЯ
Описание


- Модернизированные радиальные вентиляторы низкого давления с увеличенным выходным фланцем прямоугольной формы и повышенным КПД
- Типоразмерный ряд (по номинальному диаметру рабочего колеса), дм:
2,5 2,8 3,15 3,55 4,0 4,5 5,0 5,6 6,3 7,1 8,0 9,0 10,0 11,2 12,5

Конструктив

- Корпус в виде улитки
- Углы поворота корпуса: 0°, 45°, 90°, 270°, 315°
- Левое (Л) или правое (Пр) направление вращения рабочего колеса/ положение корпуса
- Типы рабочих колес с загнутыми назад лопатками: РК920, РК925, РК930
- Материалы корпуса и рабочего колеса зависят от исполнения

Двигатель

- Трехфазный асинхронный электродвигатель
- Степень защиты электродвигателя не ниже IP 54

Условия эксплуатации

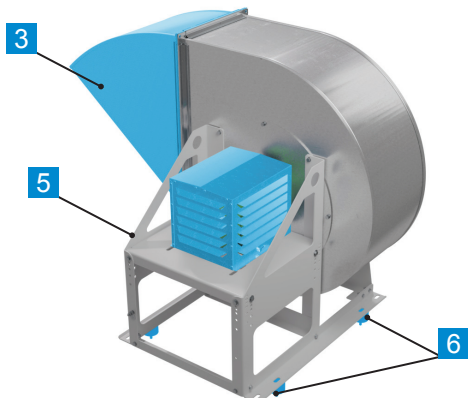
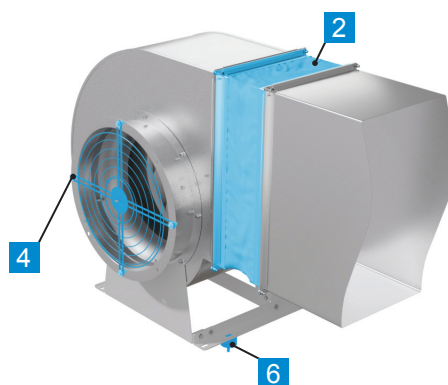
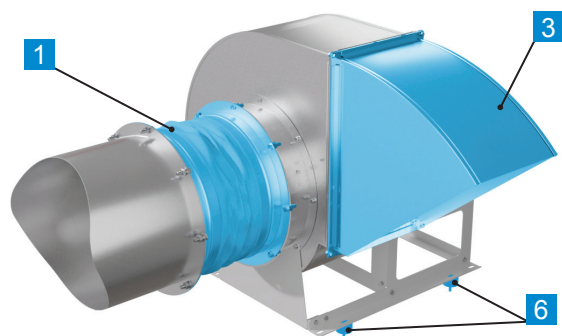
- Климатическое исполнение по ГОСТ 15150-69: У2 (для эксплуатации под навесом). Допускается эксплуатация в У1 (на открытом воздухе) при комплектации кожухом электродвигателя или двигателем У1
- Температура окружающей среды от -45°С до +40°С
- Перемещаемая среда не должна содержать:
 - липких веществ, волокнистых материалов, пыли и других твердых примесей в концентрации 100 мг/м³
 - взрывоопасных веществ под избыточным давлением или нагревающихся выше температуры их самовоспламенения;
 - пары и газы, вызывающие ускоренную коррозию материалов и покрытий указанных исполнений
- Для изделий из нержавеющей стали (К1) не допускается контакт с сильными восстановителями (щелочи), сильными окислителями (кислоты) и морской водой
- Для изделий из алюминиевых сплавов (Ex2) не допускается контакт с окислами железа


Таблица исполнений

Исполнение	Температура перемещаемой среды, °С	Материал	Назначение	Маркировка взрывозащиты*	Группы взрывоопасной среды	Классы взрывоопасных зон помещения
Теплостойкое Т200	от -45 до +200	Оцинкованная/ Углеродистая сталь	Для перемещения воздуха и других газопаровоздушных смесей, с максимальной температурой до +200 °С	-	-	-
Коррозионностойкое теплостойкое К1Т200	от -45 до +200	Нержавеющая сталь	Для перемещения агрессивных невзрывоопасных воздушных смесей	-	-	-
Коррозионностойкое К1	от -45 до +80			-	-	-
Взрывозащищенное Ex1	от -45 до +80	Углеродистая/ оцинкованная сталь, латунь	Для применения в потенциально взрывоопасной газовой среде категорий IIA, IIB, IIC (кроме взрывоопасных смесей с воздухом: коксового газа категории IIB группы T1; окиси пропилена, окиси этилена, формальдегида, этилтрихлорэтилена, этилена категории IIB группы T2; винилтрихлорсилена, этилхлорсилена категории IIB группы T3)	1Ex h IIC T4 Gb X 1Ex h IIB T4 Gb X	T4	1 и 2
Взрывозащищенное Ex2	от -45 до +80	Алюминиевые сплавы		1Ex h IIC T4 Gb X 1Ex h IIB T4 Gb X	T4	1 и 2
Взрывозащищенное теплостойкое Ex1Т200	от -45 до +200	Углеродистая/ оцинкованная сталь, латунь		1Ex h IIC T2 Gb X 1Ex h IIB T2 Gb X	T2	1 и 2
Взрывозащищенное коррозионностойкое ExК1	от -45 до +80	Нержавеющая сталь/ латунь		1Ex h IIC T4 Gb X 1Ex h IIB T4 Gb X	T4	1 и 2
Взрывозащищенное коррозионностойкое теплостойкое ExК1Т200	от -45 до +200	Нержавеющая сталь/ латунь		1Ex h IIC T2 Gb X 1Ex h IIB T2 Gb X	T2	1 и 2

* Подгруппа газа IIC или IIB зависит от подгруппы газа применяемого комплектующего оборудования (электродвигателя).

Дополнительная комплектация

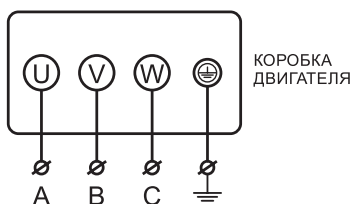


- | | | |
|---|--|---------|
| 1 | Вставка гибкая круглая ВГК-ВРН/ВРВ | стр. 77 |
| 2 | Вставка гибкая прямоугольная ВГП-ВРН/ВРВ | стр. 78 |
| 3 | Козырёк защитный Козырек-ВРН/ВРВ | стр. 81 |
| 4 | Решетка защитная БАКЕТ-ВРН/ВРВ | стр. 84 |
| 5 | Кожух ЭД-ВРН/ВРВ | стр. 86 |
| 6 | Виброизоляторы | стр. 82 |

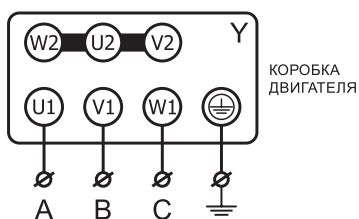
Дополнительные комплектующие в комплект поставки не входят.

Электрические схемы подключения вентиляторов в сеть 380 В

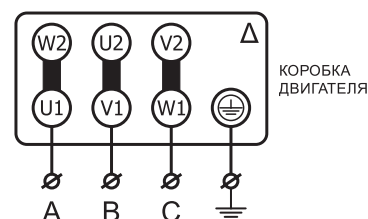
Электрическая схема подключения вентиляторов с номинальным напряжением 380В



Электрическая схема подключения вентиляторов с номинальным напряжением Δ/Y 220/380В - подключение звездой



Электрическая схема подключения вентиляторов с номинальным напряжением Δ/Y 380/660В - подключение треугольником



* В вентиляторах с номинальным напряжением Δ/Y 380В/660В предусмотрена возможность запуска пониженным напряжением по схеме Y-Δ.

Рекомендуемая схема подключения зависит от исполнения двигателя. Для получения более подробной информации по подключению, обратитесь в отдел технической поддержки.

Маркировка

ВРН-2,5-Ex1/IIВ-РК920-0,37/3000/220-380-Л0-У1

Наименование:
вентилятор радиальный с загнутыми назад лопатками

Номер вентилятора (номинальный диаметр рабочего колеса), дм:
от 2,5 до 12,5

Исполнение:
Т200 - теплостойкие;
К1 - коррозионностойкие;
К1Т200 - коррозионностойкие теплостойкие;
Ex1 или Ex2 - взрывозащищенные;
Ex1Т200 - взрывозащищенные теплостойкие;
ExК1 - взрывозащищенные коррозионностойкие;
ExК1Т200 - взрывозащищенные коррозионностойкие теплостойкие

Подгруппа газа (только для Ex): IIВ; IIC

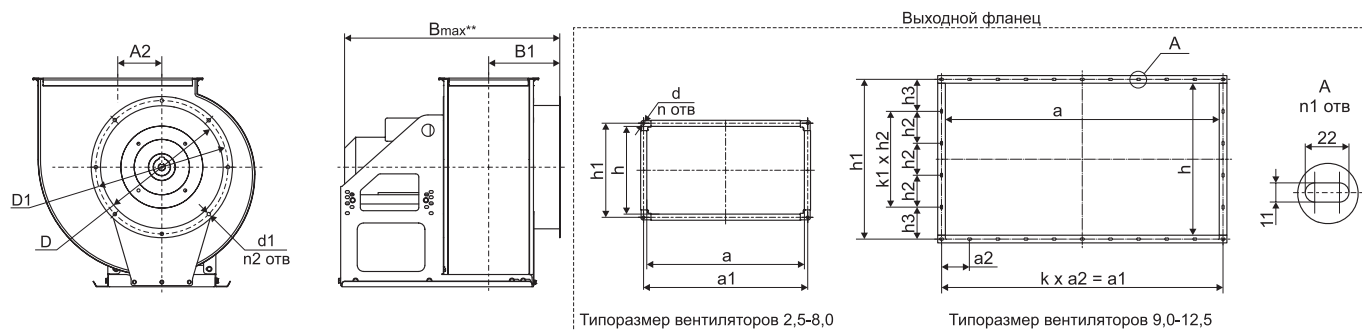
Рабочее колесо: РК920, РК925, РК930

Мощность электродвигателя, кВт:
от 0,37 до 75,0
Синхронная частота вращения электродвигателя, об/мин:
750, 1000, 1500, 3000
Напряжение питания электродвигателя, В:
220-380, 380-660

Направление вращения рабочего колеса:
Л - левое; Пр - правое
Угол поворота корпуса вентилятора:
0°, 45°, 90°, 270°, 315°

Климатическое исполнение и категория размещения по
ГОСТ 15150-69:
У2 - по умолчанию;
У1 - с двигателем У2 и кожухом ЭД;
У1 (исп. двиг. У1) - с двигателем У1 (по запросу)

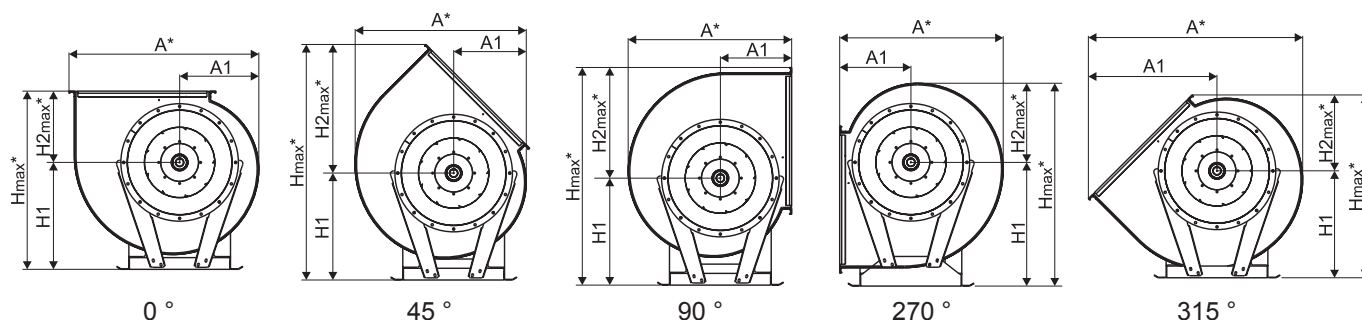
Габаритные и присоединительные размеры, мм



Наименование	A2	B max*	B1	D	D1	d	d1	a	a1	a2	h	h1	h2	h3	n	n1	n2	k	k1
ВРН-2,5	85,5	500	180	250	289	9,5	11	325	346	-	177	198	-	-	4	-	8	-	-
ВРН-2,8	102	537	191	280	309	9,5	11	362	383	-	201	222	-	-	4	-	8	-	-
ВРН-3,15	115	600	200	315	349	9,5	11	397	420	-	218	240	-	-	4	-	8	-	-
ВРН-3,55	128	690	219	355	384	9,5	11	455	475	-	252	272	-	-	4	-	8	-	-
ВРН-4,0	145	741	236	400	434	9,5	11	513	533	-	284	304	-	-	4	-	8	-	-
ВРН-4,5	163	919	254	450	479	9,5	11	575	595	-	321	341	-	-	4	-	8	-	-
ВРН-5,0	178	792	271	500	534	11	11	644	673	-	356	385	-	-	4	-	16	-	-
ВРН-5,6	200	869	291	560	589	11	11	720	749	-	397	426	-	-	4	-	16	-	-
ВРН-6,3	230,5	987	349	630	665	11	11	802	831	-	444	473	-	-	4	-	16	-	-
ВРН-7,1	259	1195	406	710	739	12,5	11	901	930	-	500	529	-	-	4	-	16	-	-
ВРН-8,0	297	1392	437	800	829	12,5	11	1010	1039	-	566	595	-	-	4	-	16	-	-
ВРН-9,0	335	1500	475	900	938	-	11	1132	1184	148	636	691	138,2	138,2	-	26	16	8	3
ВРН-10,0	366	1520	513	1000	1030	-	11	1270	1322	165,3	706	761	152,2	152,2	-	26	16	8	3
ВРН-11,2	408,5	1629	551	1120	1164	-	11	1425	1477	147,7	787	842	167	170,5	-	30	16	10	3
ВРН-12,5	461,5	1875	600	1250	1280	-	11	1594	1646	164,6	880	935	155,8	155,9	-	32	16	10	4

* Максимальный размер по самому большому двигателю в соответствующем типоразмере вентилятора.

Габаритные и присоединительные размеры вентиляторов в зависимости от положения корпуса ВРН

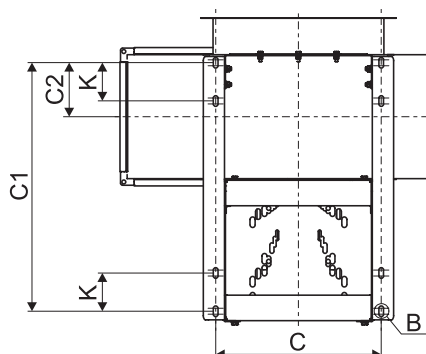


Наименование	A*					A1					H max*					H1					H2 max*				
	0°	45°	90°	270°	315°	0°	45°	90°	270°	315°	0°	45°	90°	270°	315°	0°	45°	90°	270°	315°	0°	45°	90°	270°	315°
ВРН-2,5	456	432	402	402	522	188	198	183	183	318	423	558	508	528	538	240	240	240	340	340	183	318	268	188	198
ВРН-2,8	517	483	456	456	592	215	215	206	206	359	516	669	612	565	565	310	310	310	350	350	206	359	302	215	215
ВРН-3,15	572	531	504	504	655	237	233	226	226	396	536	706	645	650	642	310	310	310	410	410	226	396	335	240	232
ВРН-3,55	646	598	565	565	735	270	261	251	251	443	601	793	726	720	711	350	350	350	450	450	251	443	376	270	261
ВРН-4,0	723	675	642	642	830	303	297	290	290	501	680	891	810	773	767	390	390	390	470	470	290	501	420	303	297
ВРН-4,5	810	756	721	721	930	340	331	325	325	562	760	997	905	875	866	435	435	435	535	535	325	562	470	340	331
ВРН-5,0	906	840	790	790	1029	377	369	350	350	621	860	1130	1038	957	949	510	510	510	580	580	350	620	528	377	369
ВРН-5,6	1010	932	880	880	1146	422	406	388	388	689	957	1260	1160	1090	1071	570	570	570	665	665	387	690	590	425	406
ВРН-6,3	1136	1038	984	984	1285	476	443	429	429	769	1054	1394	1285	1222	1189	625	625	625	746	746	429	769	660	476	443
ВРН-7,1	1273	1157	1102	1102	1438	534	490	479	479	860	1204	1585	1463	1379	1339	725	725	725	845	845	479	860	738	534	494
ВРН-8,0	1435	1308	1239	1239	1619	604	554	535	535	965	1331	1760	1625	1499	1449	795	795	795	895	895	536	965	830	604	554
ВРН-9,0	1631	1513	1429	1429	1857	688	632	600	600	1091	1482	1981	1832	1698	1642	890	890	890	1010	1010	592	1091	942	688	632
ВРН-10,0	1826	1732	1591	1591	2067	764	744	670	670	1211	1640	2181	2032	1864	1844	970	970	970	1100	1100	670	1211	1062	764	744
ВРН-11,2	2041	1946	1779	1779	2313	855	830	735	735	1342	1805	2412	2257	2074	2050	1070	1070	1070	1220	1220	735	1342	1187	854	830
ВРН-12,5	2283	2123	1959	1959	2571	959	903	813	813	1494	1993	2674	2504	2339	2283	1180	1180	1180	1380	1380	813	1494	1324	959	903

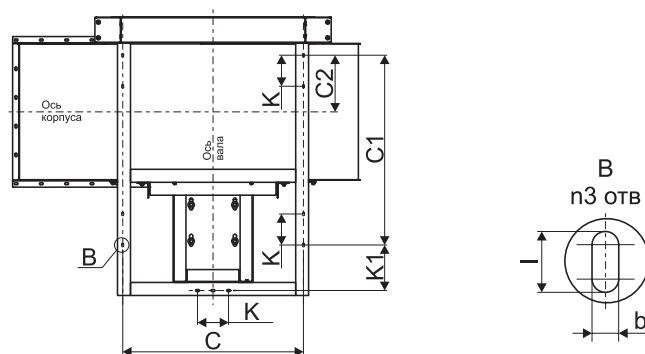
* Максимальный размер при различных положениях корпуса.

Габаритные и присоединительные размеры основания рамы вентиляторов ВРН

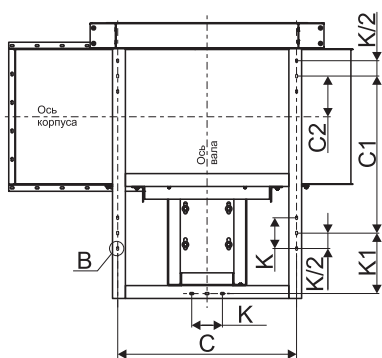
Типоразмер вентиляторов 2,5-8,0



Типоразмер вентиляторов 9,0-10,0



Типоразмер вентиляторов 11,2-12,5



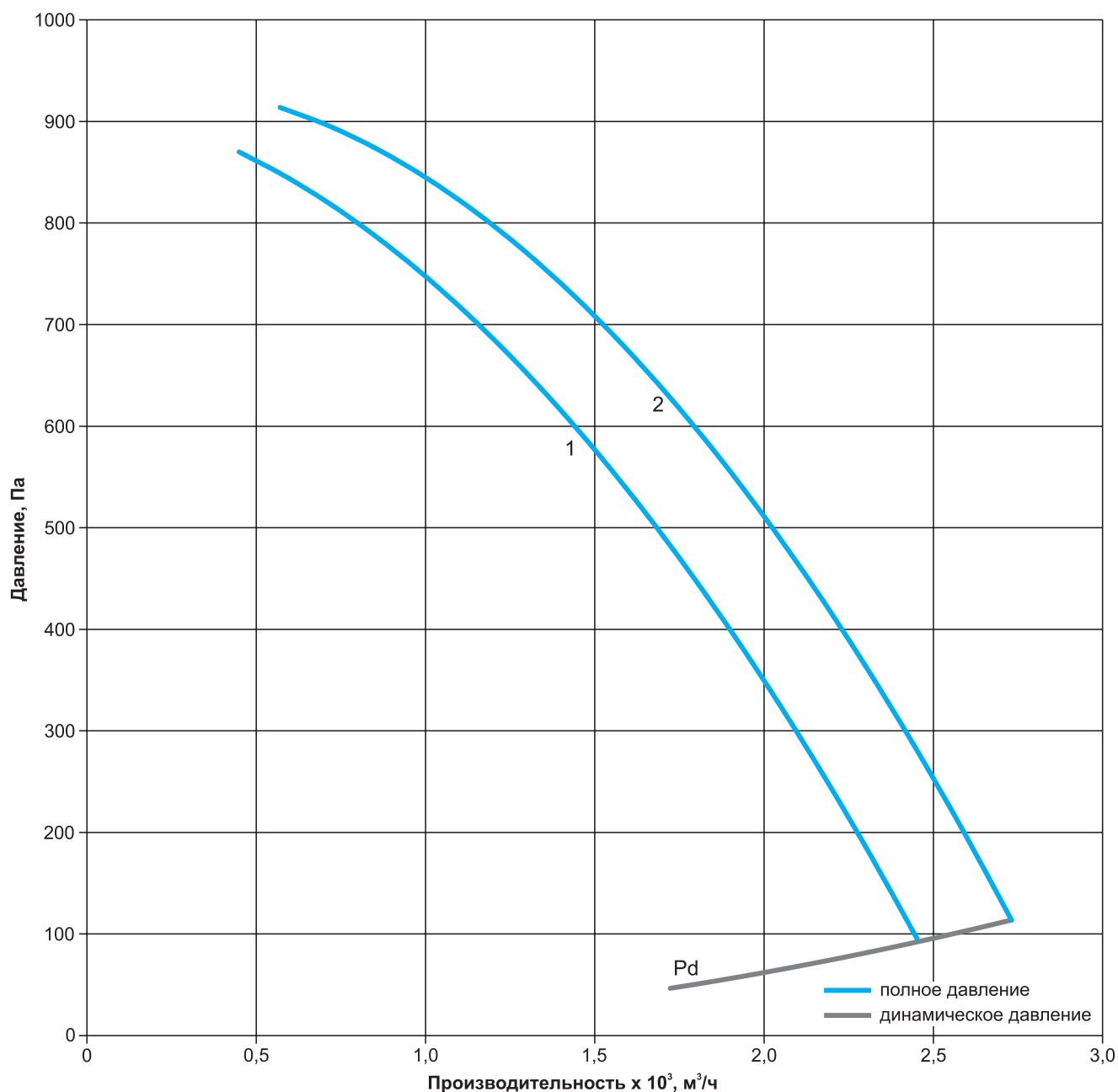
Наименование	C	C1	C2	bxl	K	K1	n3
ВРН-2,5	295	330	71	8x18	70	-	8
ВРН-2,8	295	365	80	8x18	75	-	8
ВРН-3,15	332,5	395	60	8x18	75	-	8
ВРН-3,55	360	480	104	8x18	90	-	8
ВРН-4,0	396	525	128	8x27	90	-	8
ВРН-4,5	424	660	140	11x30	100	-	8
ВРН-5,0	525	695	160	11x22	100	-	8
ВРН-5,6	550	740	180	11x22	100	-	8
ВРН-6,3	550	830	210,3	11x22	110	-	8
ВРН-7,1	710	750	209	11x22	125	-	8
ВРН-8,0	800	845	221	11x22	125	-	8
ВРН-9,0	870	950	256	11x22	130	153	11
ВРН-10,0	958	960	227	11x22	130	213	11
ВРН-11,2	1048	920	246	11x22	180	354	15
ВРН-12,5	1230	1030	235	11x22	180	266	15

Технические характеристики ВРН-2,5

Наименование	Номер кривой	N, кВт	n, об/мин	Ток при 380В, А	Габарит эл. двигателей АИР/АИМЛ**	Масса тах, кг	Общий дБа	Виброопора тип ЕС (А)	
								кол-во	тип
ВРН-2,5-Х*-РК925-0,37/3000/220-380	1	0,37	2755	1,01	63	21,1	72	4	20*25(А) М6
ВРН-2,5-Х*-РК930-0,55/3000/220-380	2	0,55	2790	1,38	63	22,5	68	4	20*25(А) М6

* В этом месте необходимо указать исполнение вентилятора: Т200, К1, К1Т200, Ех1, Ех2, ЕхК1, Ех1Т200, ЕхК1Т200.

** АИМЛ для вентиляторов во взрывозащищенном исполнении (Ех1, Ех2, ЕхК1, Ех1Т200, ЕхК1Т200).

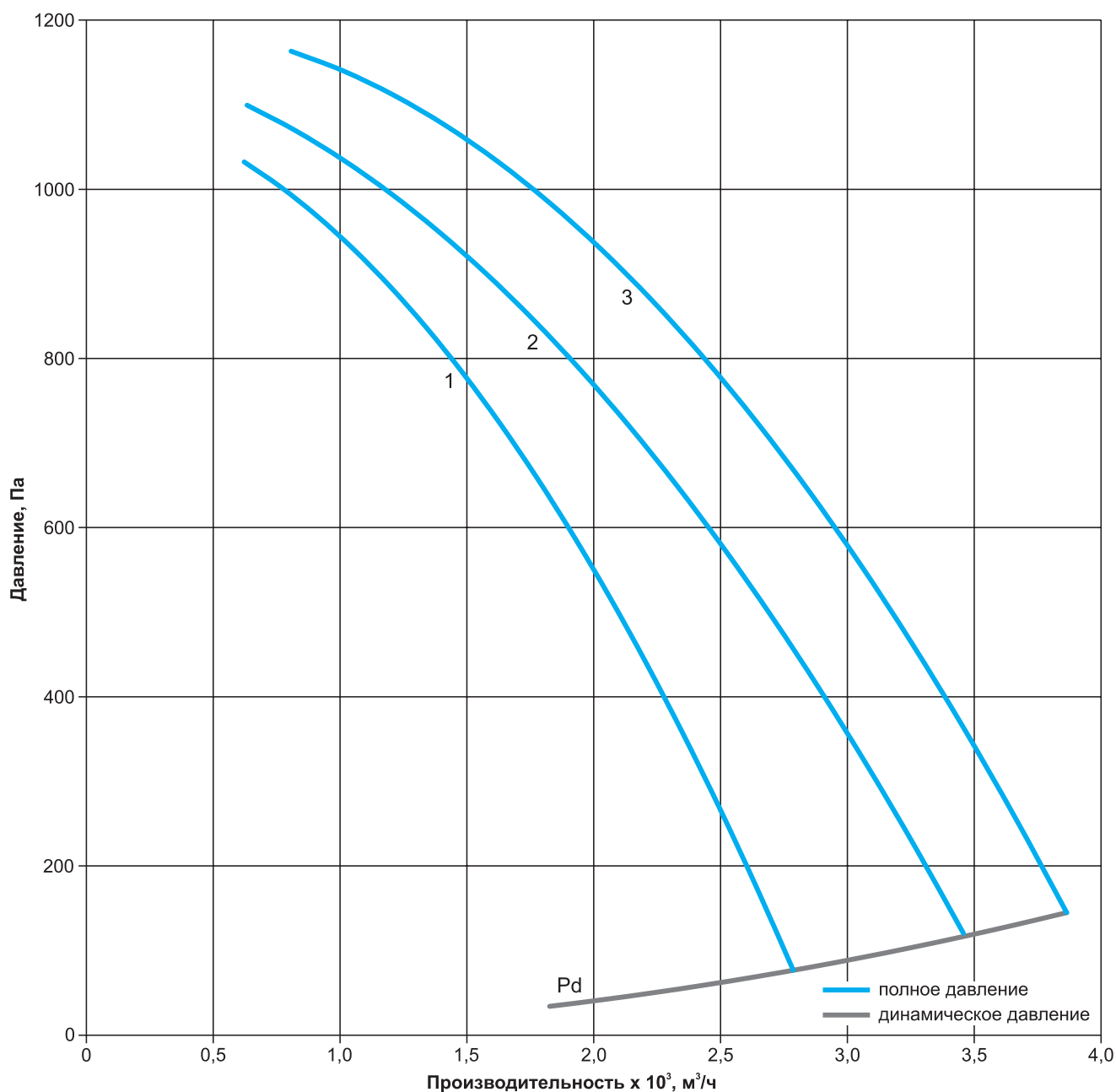
Аэродинамические характеристики ВРН-2,5


Технические характеристики ВРН-2,8

Наименование	Номер кривой	N, кВт	n, об/мин	Ток при 380В, А	Габарит эл. двигателей АИР/АИМЛ**	Масса тах, кг	Общий дБа	Виброопора тип ЕС (А)	
								кол-во	тип
ВРН-2,8-Х*-РК920-0,55/3000/220-380	1	0,55	2790	1,38	63	23,6	77	4	20*25(А) М6
ВРН-2,8-Х*-РК925-0,55/3000/220-380	2	0,55	2790	1,38	63	23,7	76	4	20*25(А) М6
ВРН-2,8-Х*-РК930-0,75/3000/220-380	3	0,75	2840	1,83	71	25,4	73	4	20*25(А) М6

* В этом месте необходимо указать исполнение вентилятора: Т200, К1, К1Т200, Ех1, Ех2, ЕхК1, Ех1Т200, ЕхК1Т200.

** АИМЛ для вентиляторов во взрывозащищенном исполнении (Ех1, Ех2, ЕхК1, Ех1Т200, ЕхК1Т200).

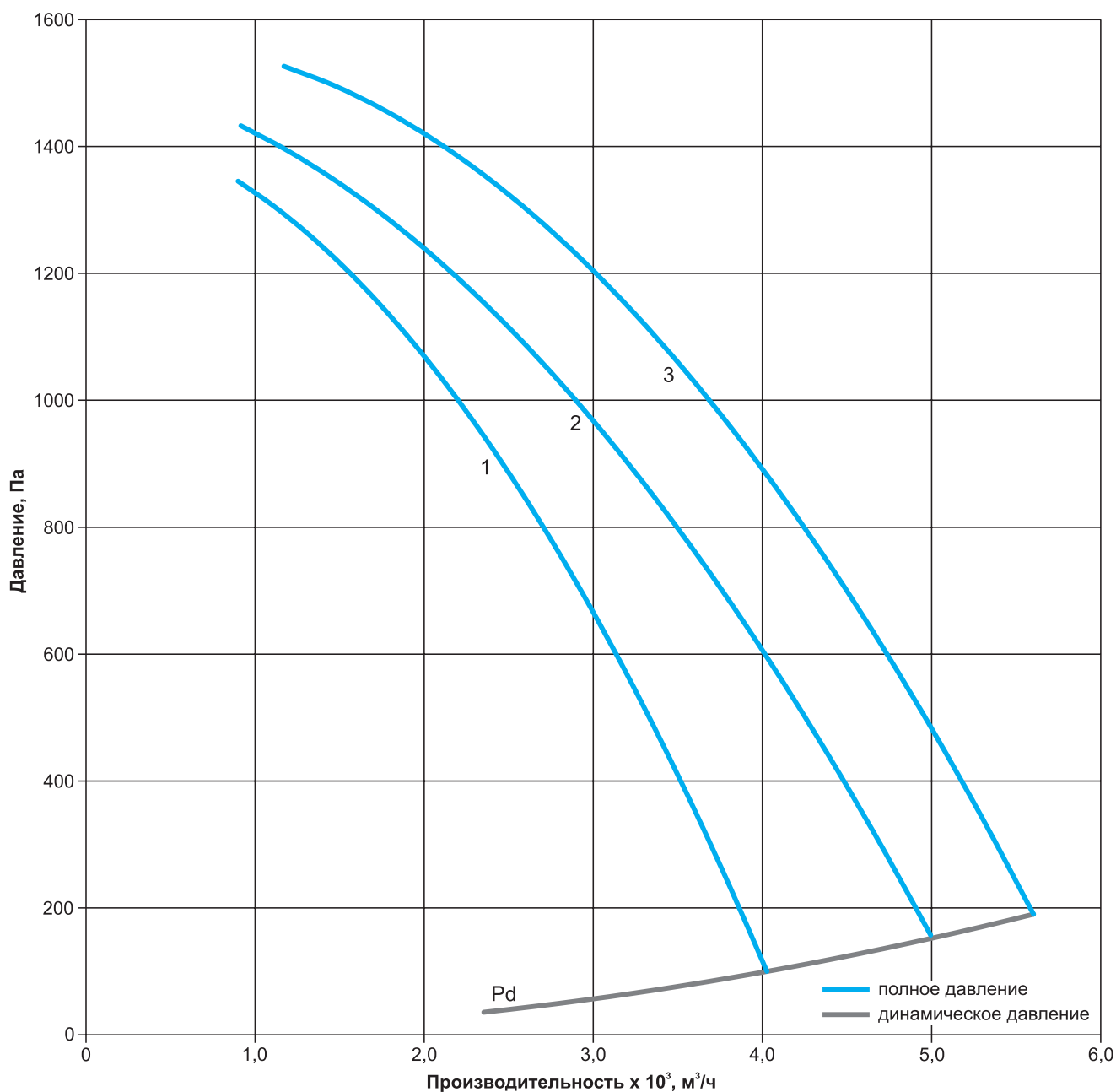
Аэродинамические характеристики ВРН-2,8


Технические характеристики ВРН-3,15

Наименование	Номер кривой	N, кВт	n, об/мин	Ток при 380В, А	Габарит эл. двигателей АИР/АИМЛ**	Масса тах, кг	Общий дБа	Вибропора тип ЕС (А)	
								кол-во	тип
ВРН-3,15-Х*-РК920-1,1/3000/220-380	1	1,1	2840	2,63	71	30,9	82	4	20*25(А) М6
ВРН-3,15-Х*-РК925-1,1/3000/220-380	2	1,1	2840	2,63	71	30,9	81	4	20*25(А) М6
ВРН-3,15-Х*-РК930-1,5/3000/220-380	3	1,5	2850	3,46	80	39,6	77	4	20*25(А) М6

* В этом месте необходимо указать исполнение вентилятора: Т200, К1, К1Т200, Ех1, Ех2, ЕхК1, Ех1Т200, ЕхК1Т200.

** АИМЛ для вентиляторов во взрывозащищенном исполнении (Ех1, Ех2, ЕхК1, Ех1Т200, ЕхК1Т200).

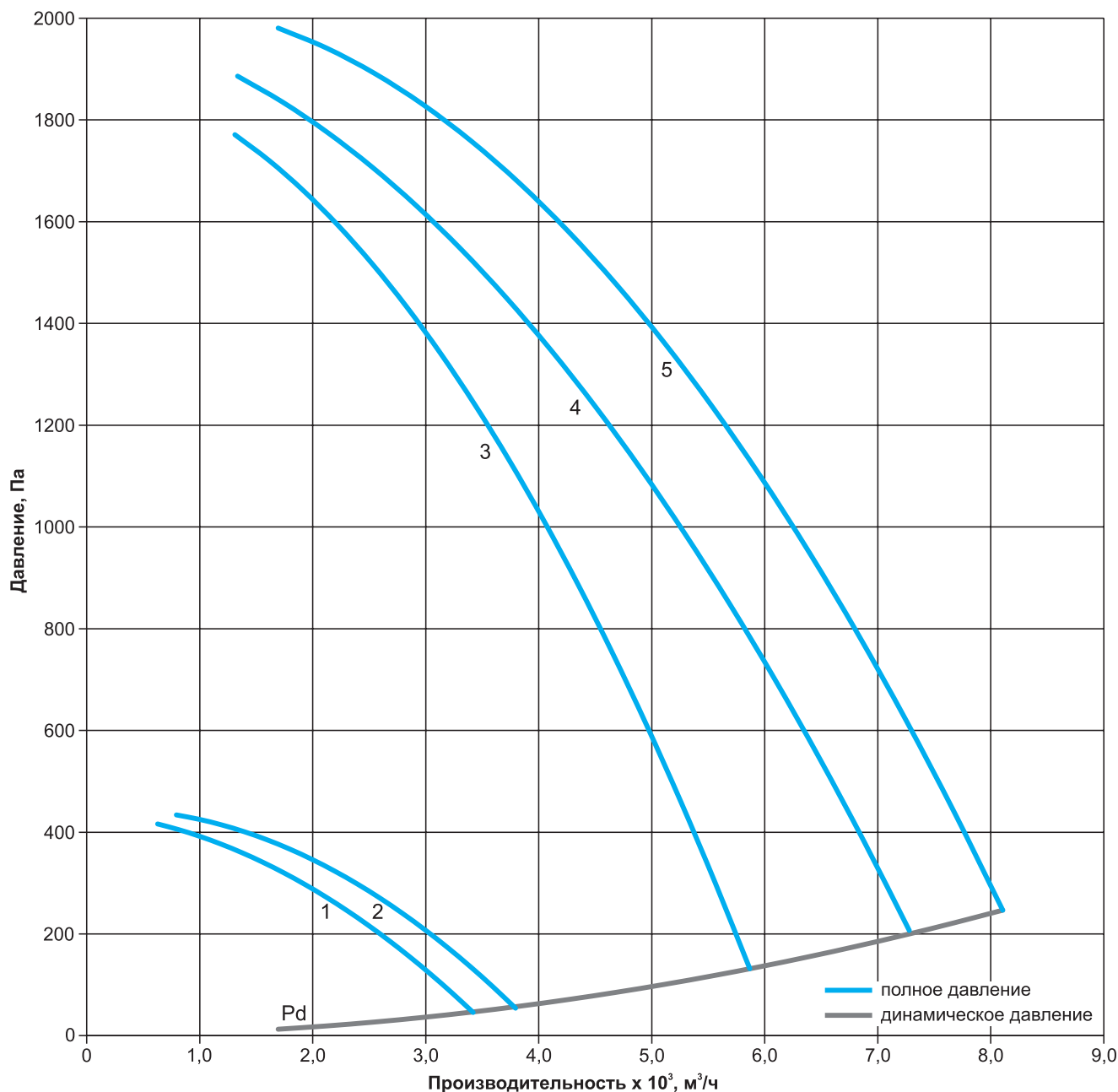
Аэродинамические характеристики ВРН-3,15


Технические характеристики ВРН-3,55

Наименование	Номер кривой	N, кВт	n, об/мин	Ток при 380В, А	Габарит эл. двигателей АИР/АИМЛ**	Масса тах, кг	Общий дБа	Вибропора тип ЕС (А)	
								кол-во	тип
ВРН-3,55-Х*-РК925-0,25/1500/220-380	1	0,25	1340	0,87	63	31,4	74	4	20*25(А) М6
ВРН-3,55-Х*-РК930-0,37/1500/220-380	2	0,37	1340	1,18	63	33,4	74	4	20*25(А) М6
ВРН-3,55-Х*-РК920-2,2/3000/220-380	3	2,2	2855	4,85	80	45,5	86	4	20*25(А) М6
ВРН-3,55-Х*-РК925-2,2/3000/220-380	4	2,2	2855	4,85	80	45,6	86	4	20*25(А) М6
ВРН-3,55-Х*-РК930-3,0/3000/220-380	5	3,0	2860	6,35	90	59,8	82	4	20*20(А) М6

* В этом месте необходимо указать исполнение вентилятора: Т200, К1, К1Т200, Ех1, Ех2, ЕхК1, Ех1Т200, ЕхК1Т200.

** АИМЛ для вентиляторов во взрывозащищенном исполнении (Ех1, Ех2, ЕхК1, Ех1Т200, ЕхК1Т200).

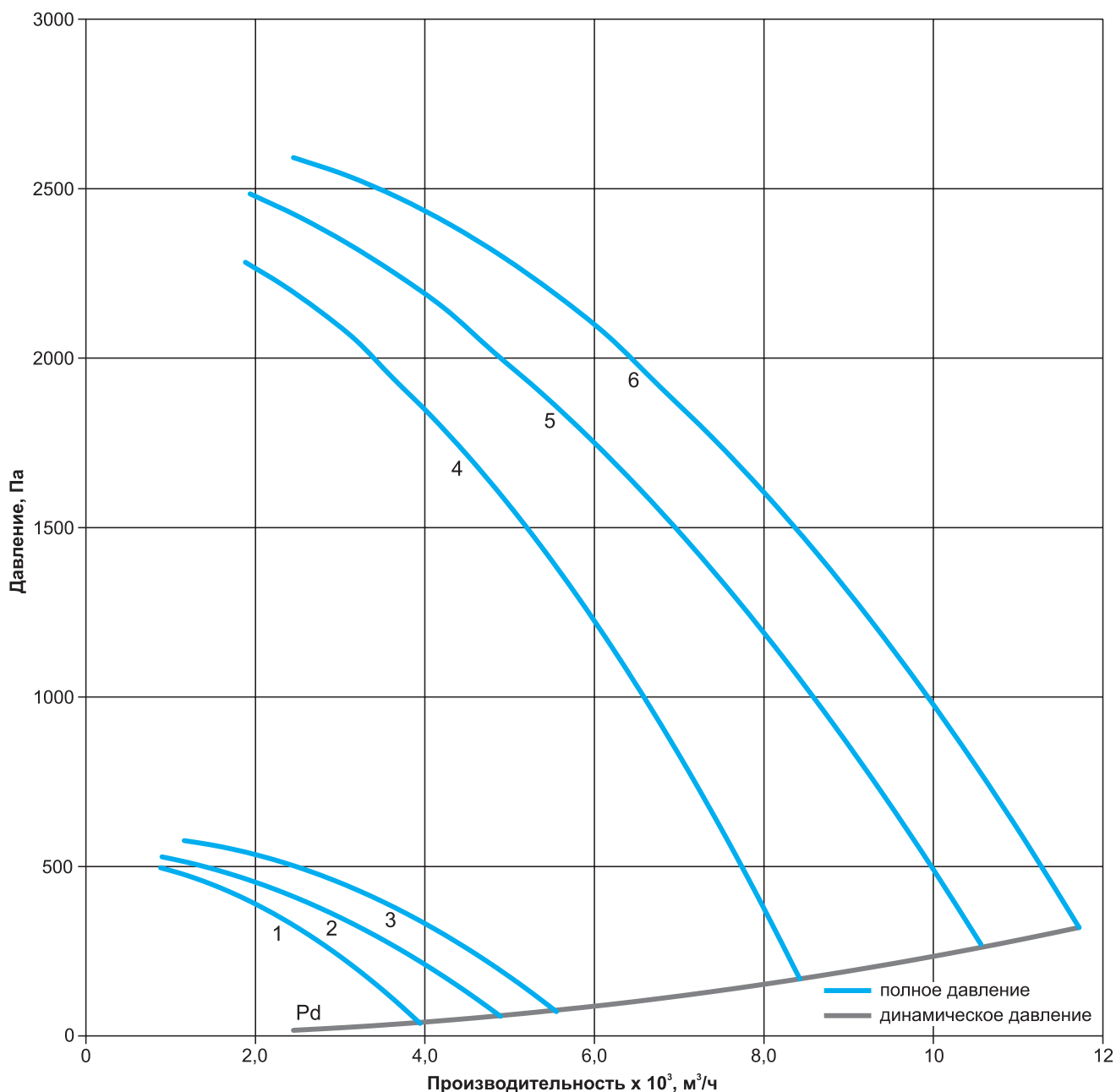
Аэродинамические характеристики ВРН-3,55


Технические характеристики ВРН-4,0

Наименование	Номер кривой	N, кВт	n, об/мин	Ток при 380В, А	Габарит эл. двигателей АИР/АИМЛ**	Масса тах, кг	Общий дБа	Виброопора тип ЕС (А)	
								кол-во	тип
ВРН-4,0-Х*-ПК920-0,37/1500/220-380	1	0,37	1340	1,18	63	44,2	77	4	20*25(А) М6
ВРН-4,0-Х*-ПК925-0,37/1500/220-380	2	0,37	1340	1,18	63	44,3	78	4	20*25(А) М6
ВРН-4,0-Х*-ПК930-0,55/1500/220-380	3	0,55	1390	1,66	71	50,1	78	4	20*25(А) М6
ВРН-4,0-Х*-ПК920-3,0/3000/220-380	4	3,0	2860	6,35	90	66,4	91	4	25*30(А) М6
ВРН-4,0-Х*-ПК925-5,5/3000/220-380	5	5,5	2900	11,1	100	78,5	90	4	25*30(А) М6
ВРН-4,0-Х*-ПК930-5,5/3000/220-380	6	5,5	2900	11,1	100	78,5	86	4	25*30(А) М6

* В этом месте необходимо указать исполнение вентилятора: Т200, К1, К1Т200, Ех1, Ех2, ЕхК1, Ех1Т200, ЕхК1Т200.

** АИМЛ для вентиляторов во взрывозащищенном исполнении (Ех1, Ех2, ЕхК1, Ех1Т200, ЕхК1Т200).

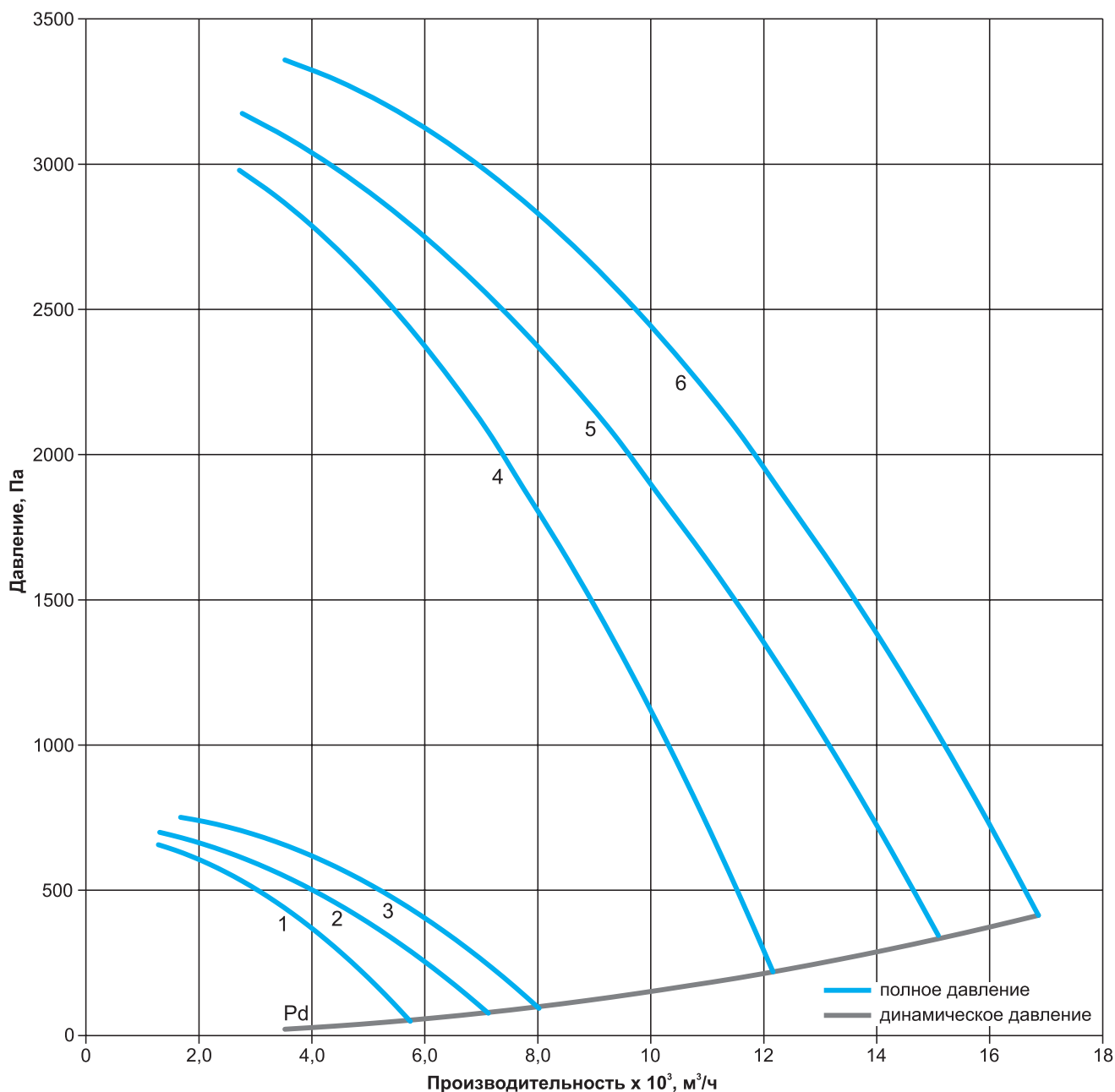
Аэродинамические характеристики ВРН-4,0


Технические характеристики ВРН-4,5

Наименование	Номер кривой	N, кВт	n, об/мин	Ток при 380В, А	Габарит эл. двигателей АИР/АИМЛ**	Масса тах, кг	Общий дБа	Виброопора тип ЕС (А)	
								кол-во	тип
ВРН-4,5-Х*-РК920-0,75/1500/220-380	1	0,75	1390	2,11	71	76,7	82	4	25*30(А) М6
ВРН-4,5-Х*-РК925-0,75/1500/220-380	2	0,75	1390	2,11	71	76,7	83	4	25*30(А) М6
ВРН-4,5-Х*-РК930-1,1/1500/220-380	3	1,1	1390	2,85	80	85,3	83	4	25*20(А) М6
ВРН-4,5-Х*-РК920-7,5/3000/220-380	4	7,5	2895	14,9	112	119	95	4	30*25(А) М8
ВРН-4,5-Х*-РК925-7,5/3000/220-380	5	7,5	2895	14,9	112	119	94	4	30*25(А) М8
ВРН-4,5-Х*-РК930-11,0/3000/380-660	6	11,0	2900	21,86	132	149,4	90	4	30*20(А)М8

* В этом месте необходимо указать исполнение вентилятора: Т200, К1, К1Т200, Ex1, Ex2, ExК1, Ex1Т200, ExК1Т200.

** АИМЛ для вентиляторов во взрывозащищенном исполнении (Ex1, Ex2, ExК1, Ex1Т200, ExК1Т200).

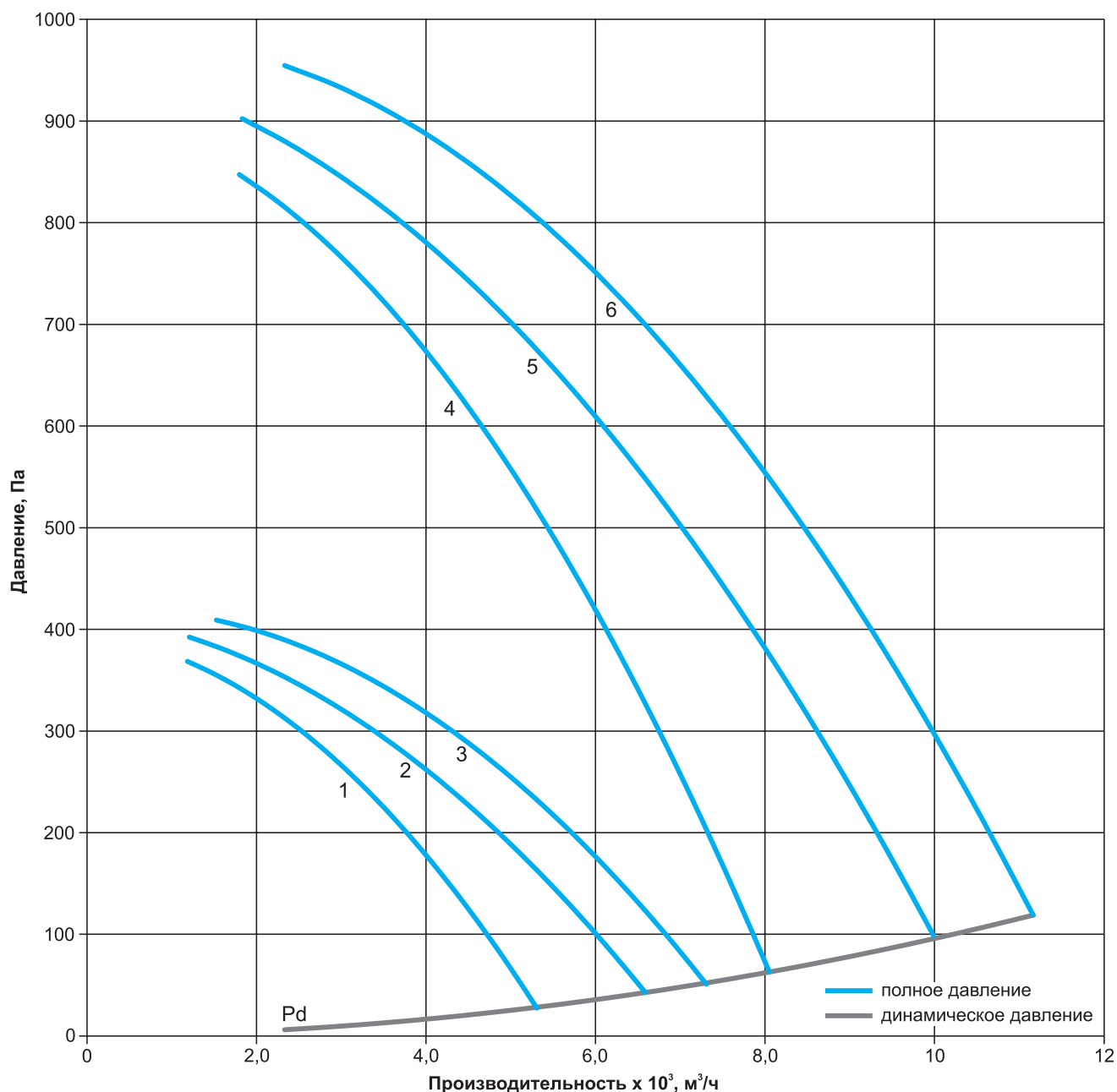
Аэродинамические характеристики ВРН-4,5


Технические характеристики ВРН-5,0

Наименование	Номер кривой	N, кВт	n, об/мин	Ток при 380В, А	Габарит эл. двигателей АИР/АИМЛ**	Масса тах, кг	Общий дБа	Виброопора тип ЕС (А)	
								кол-во	тип
ВРН-5,0-Х*-ПК920-0,37/1000/220-380	1	0,37	880	1,39	71	78,3	78	4	25*30(А) М6
ВРН-5,0-Х*-ПК925-0,55/1000/220-380	2	0,55	880	1,79	71	79	79	4	25*30(А) М6
ВРН-5,0-Х*-ПК930-0,55/1000/220-380	3	0,55	880	1,79	71	81,4	80	4	25*30(А) М6
ВРН-5,0-Х*-ПК920-1,5/1500/220-380	4	1,5	1400	3,72	80	88,8	86	4	25*20(А) М6
ВРН-5,0-Х*-ПК925-1,5/1500/220-380	5	1,5	1400	3,72	80	88,8	87	4	25*20(А) М6
ВРН-5,0-Х*-ПК930-2,2/1500/220-380	6	2,2	1410	5,3	90	97,3	87	4	25*20(А) М6

* В этом месте необходимо указать исполнение вентилятора: Т200, К1, К1Т200, Ех1, Ех2, ЕхК1, Ех1Т200, ЕхК1Т200.

** АИМЛ для вентиляторов во взрывозащищенном исполнении (Ех1, Ех2, ЕхК1, Ех1Т200, ЕхК1Т200).

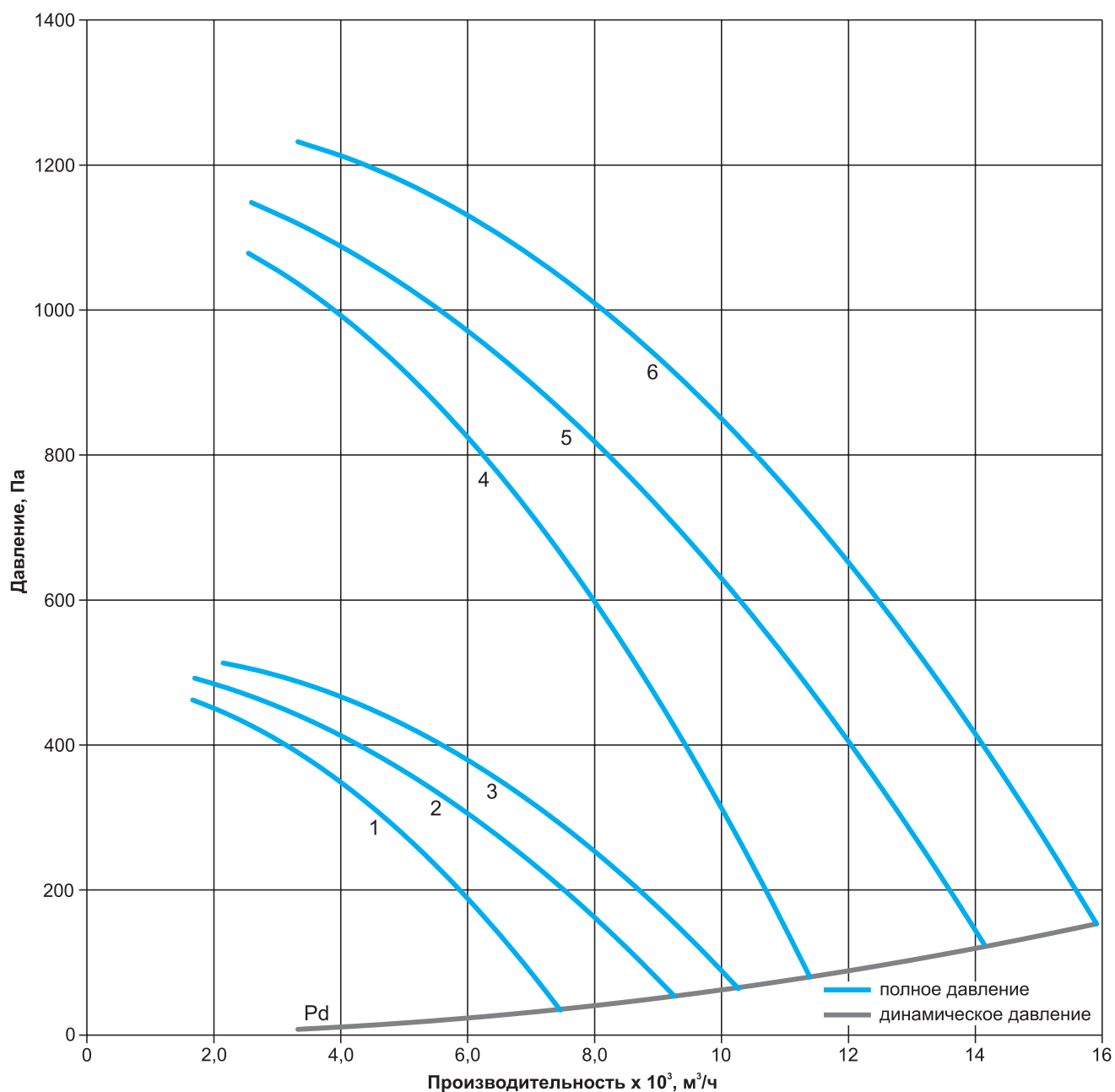
Аэродинамические характеристики ВРН-5,0


Технические характеристики ВРН-5,6

Наименование	Номер кривой	N, кВт	n, об/мин	Ток при 380В, А	Габарит эл. двигателей АИР/АИМЛ**	Масса тах, кг	Общий дБа	Виброопора тип ЕС (А)	
								кол-во	тип
ВРН-5,6-Х*-ПК920-0,55/1000/220-380	1	0,55	880	1,79	71	93,4	82	4	25*20(А) М6
ВРН-5,6-Х*-ПК925-0,75/1000/220-380	2	0,75	905	2,3	80	101,3	83	4	30*30(А) М8
ВРН-5,6-Х*-ПК930-1,1/1000/220-380	3	1,1	905	3,2	80	105,5	84	4	30*30(А) М8
ВРН-5,6-Х*-ПК920-2,2/1500/220-380	4	2,2	1410	5,3	90	110,7	90	4	30*30(А) М8
ВРН-5,6-Х*-ПК925-2,2/1500/220-380	5	2,2	1410	5,3	90	110,7	91	4	30*30(А) М8
ВРН-5,6-Х*-ПК930-3,0/1500/220-380	6	3,0	1410	6,8	100	120,3	91	4	30*25(А) М8

* В этом месте необходимо указать исполнение вентилятора: Т200, К1, К1Т200, Ех1, Ех2, ЕхК1, Ех1Т200, ЕхК1Т200.

** АИМЛ для вентиляторов во взрывозащищенном исполнении (Ех1, Ех2, ЕхК1, Ех1Т200, ЕхК1Т200).

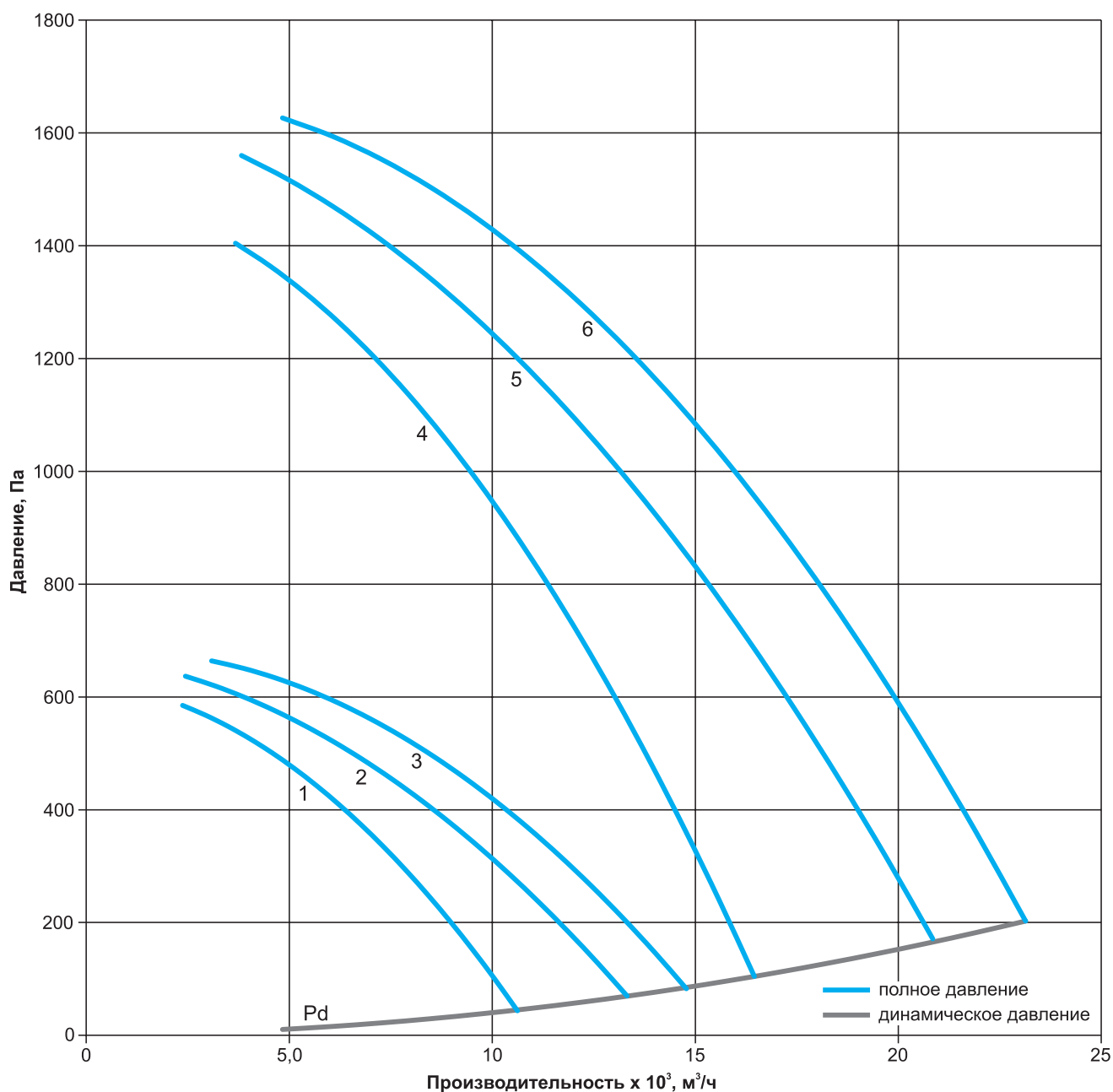
Аэродинамические характеристики ВРН-5,6


Технические характеристики ВРН-6,3

Наименование	Номер кривой	N, кВт	n, об/мин	Ток при 380В, А	Габарит эл. двигателей АИР/АИМЛ**	Масса тах, кг	Общий дБа	Виброопора тип ЕС (А)	
								кол-во	тип
ВРН-6,3-Х*-РК920-1,1/1000/220-380	1	1,1	905	3,2	80	136,4	86	4	30*20 (А) М8
ВРН-6,3-Х*-РК925-1,5/1000/220-380	2	1,5	920	4,29	90	145,7	87	4	25*10 (А) М6
ВРН-6,3-Х*-РК930-1,5/1000/220-380	3	1,5	920	4,29	90	150	88	4	25*10 (А) М6
ВРН-6,3-Х*-РК920-4,0/1500/220-380	4	4,0	1435	8,8	100	155,6	95	4	25*10 (А) М6
ВРН-6,3-Х*-РК925-5,5/1500/220-380	5	5,5	1440	11,7	112	166,2	96	4	30*15 (А) М8
ВРН-6,3-Х*-РК930-7,5/1500/380-660	6	7,5	1450	15,71	132	175,1	96	4	40*40 (А) М8

* В этом месте необходимо указать исполнение вентилятора: Т200, К1, К1Т200, Ех1, Ех2, ЕхК1, Ех1Т200, ЕхК1Т200.

** АИМЛ для вентиляторов во взрывозащищенном исполнении (Ех1, Ех2, ЕхК1, Ех1Т200, ЕхК1Т200).

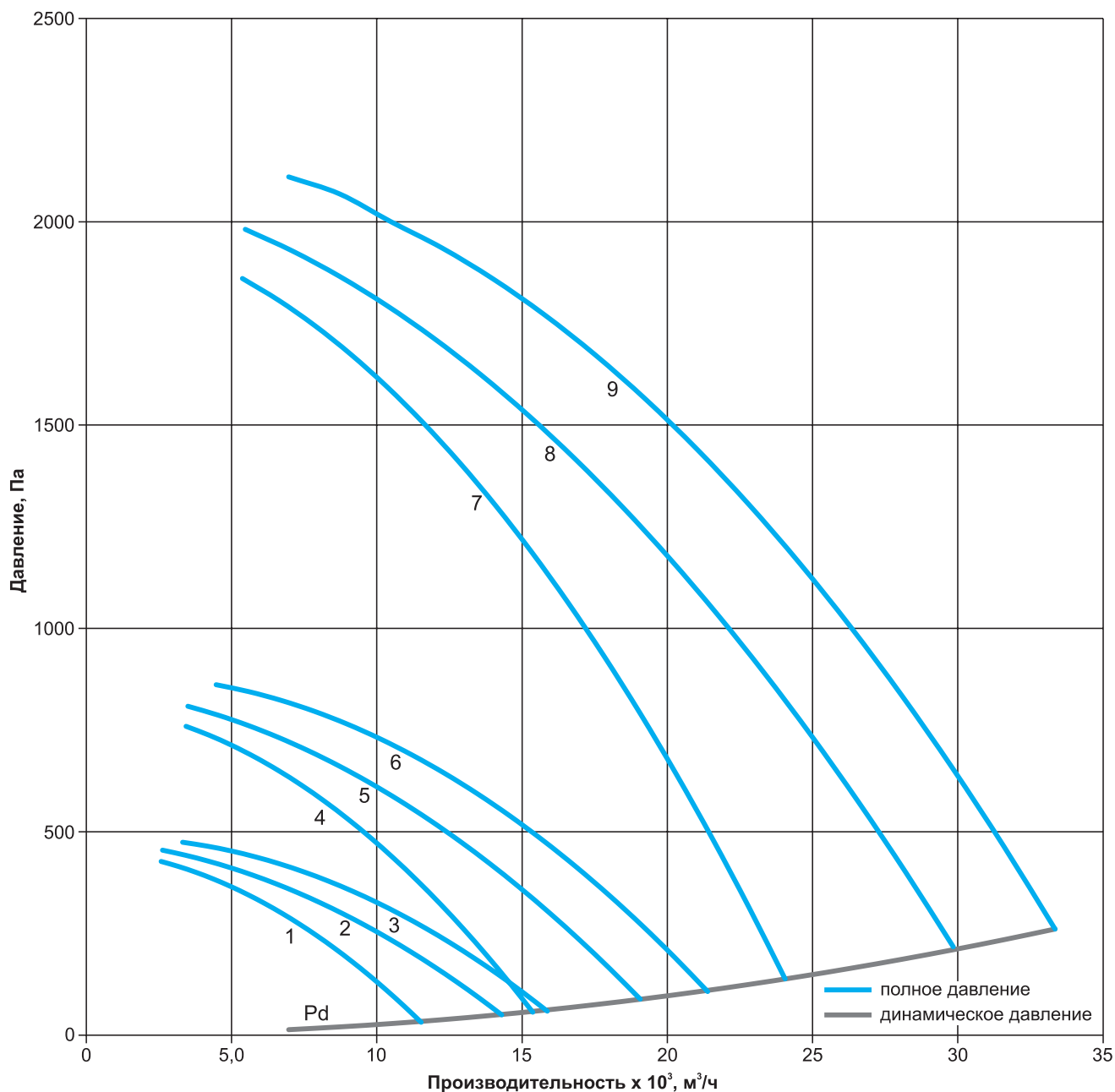
Аэродинамические характеристики ВРН-6,3


Технические характеристики ВРН-7,1

Наименование	Номер кривой	N, кВт	n, об/мин	Ток при 380В, А	Габарит эл. двигателей АИР/АИМЛ**	Масса тах, кг	Общий дБа	Вибропора тип ЕС (А)	
								кол-во	тип
ВРН-7,1-Х*-РК920-1,1/750/220-380	1	1,1	680	3,36	90	189,1	84	4	40*40(А) М8
ВРН-7,1-Х*-РК925-1,5/750/220-380	2	1,5	690	4,4	100	200,6	85	4	40*40(А) М8
ВРН-7,1-Х*-РК930-1,5/750/220-380	3	1,5	690	4,4	100	200,6	86	4	40*40(А) М8
ВРН-7,1-Х*-РК920-2,2/1000/220-380	4	2,2	935	5,6	100	198,8	90	4	40*40(А) М8
ВРН-7,1-Х*-РК925-2,2/1000/220-380	5	2,2	935	5,6	100	198,8	91	4	40*40(А) М8
ВРН-7,1-Х*-РК930-3,0/1000/220-380	6	3,0	960	7,64	112	217	93	4	40*30(А) М10
ВРН-7,1-Х*-РК920-7,5/1500/380-660	7	7,5	1450	15,71	132	240,3	99	4	40*30(А) М10
ВРН-7,1-Х*-РК925-11,0/1500/380-660	8	11,0	1460	22,78	132	252,3	100	4	40*30(А) М10
ВРН-7,1-Х*-РК930-15,0/1500/380-660	9	15,0	1460	30	160	302,3	100	4	50*50(А) М10

* В этом месте необходимо указать исполнение вентилятора: Т200, К1, К1Т200, Ех1, Ех2, ЕхК1, Ех1Т200, ЕхК1Т200.

** АИМЛ для вентиляторов во взрывозащищенном исполнении (Ех1, Ех2, ЕхК1, Ех1Т200, ЕхК1Т200).

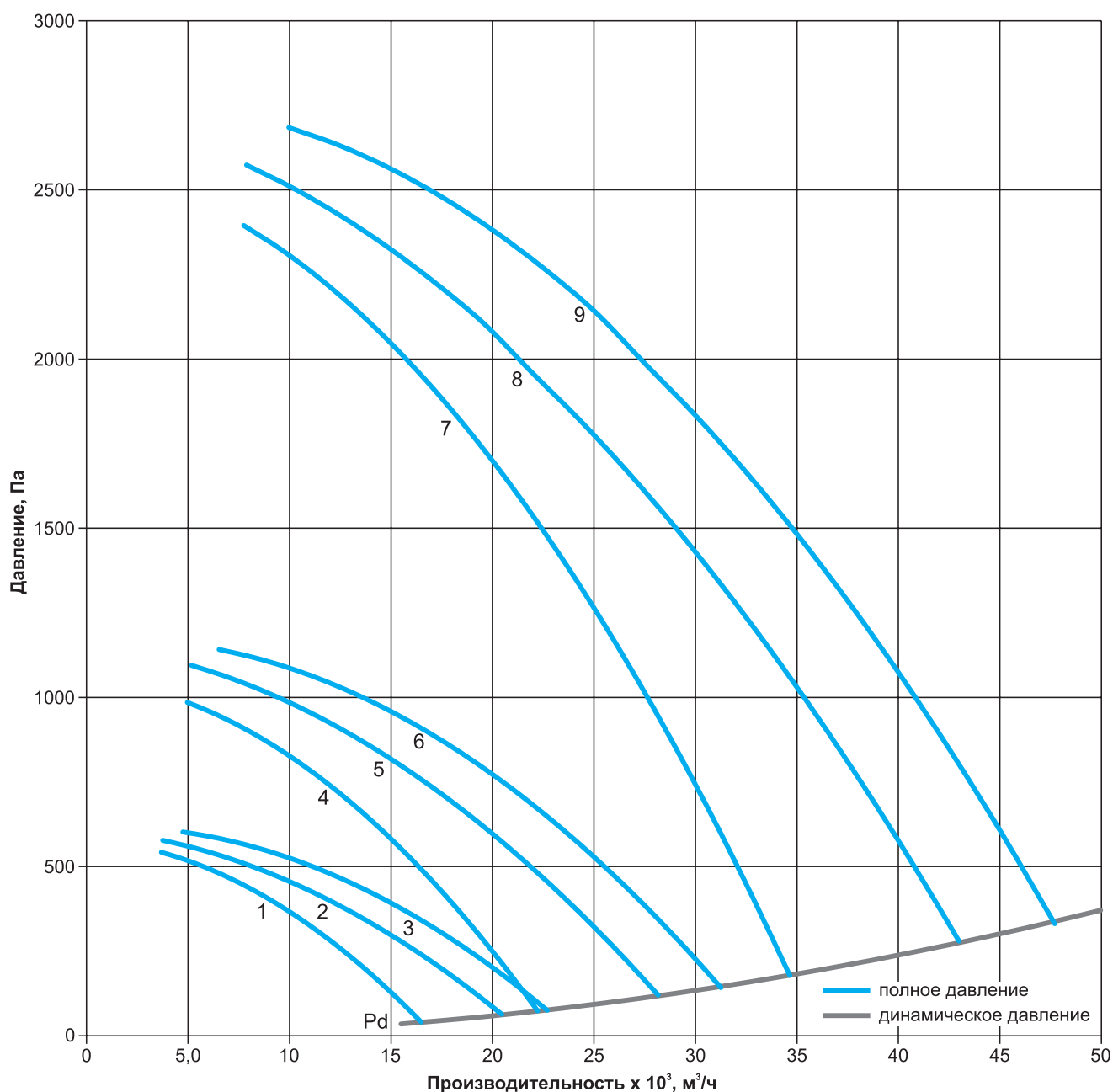
Аэродинамические характеристики ВРН-7,1


Технические характеристики ВРН-8,0

Наименование	Номер кривой	N, кВт	n, об/мин	Ток при 380В, А	Габарит эл. двигателей АИР/АИМЛ**	Масса тах, кг	Общий дБа	Вибропора тип ЕС (А)	
								кол-во	тип
ВРН-8,0-Х*-РК920-1,5/750/220-380	1	1,5	690	4,4	100	306,1	88	4	40*40(А) М8
ВРН-8,0-Х*-РК925-2,2/750/220-380	2	2,2	710	6,16	112	309,9	89	4	40*30(А) М10
ВРН-8,0-Х*-РК930-2,2/750/220-380	3	2,2	710	6,16	112	319,2	90	4	40*30(А) М10
ВРН-8,0-Х*-РК920-4,0/1000/220-380	4	4,0	960	9,75	112	320,2	95	4	40*30(А) М10
ВРН-8,0-Х*-РК925-5,5/1000/380-660	5	5,5	960	12,9	132	340,5	96	4	40*30(А) М10
ВРН-8,0-Х*-РК930-5,5/1000/380-660	6	5,5	960	12,9	132	350,7	97	4	40*30(А) М10
ВРН-8,0-Х*-РК920-15,0/1500/380-660	7	15,0	1460	30	160	447,5	104	4	50*50(А) М10
ВРН-8,0-Х*-РК925-18,5/1500/380-660	8	18,5	1470	36,3	160	417,5	104	4	50*45(А) М10
ВРН-8,0-Х*-РК930-22,0/1500/380-660	9	22,0	1470	43,2	180	479,7	104	4	50*45(А) М10

* В этом месте необходимо указать исполнение вентилятора: Т200, К1, К1Т200, Ех1, Ех2, ЕхК1, Ех1Т200, ЕхК1Т200.

** АИМЛ для вентиляторов во взрывозащищенном исполнении (Ех1, Ех2, ЕхК1, Ех1Т200, ЕхК1Т200).

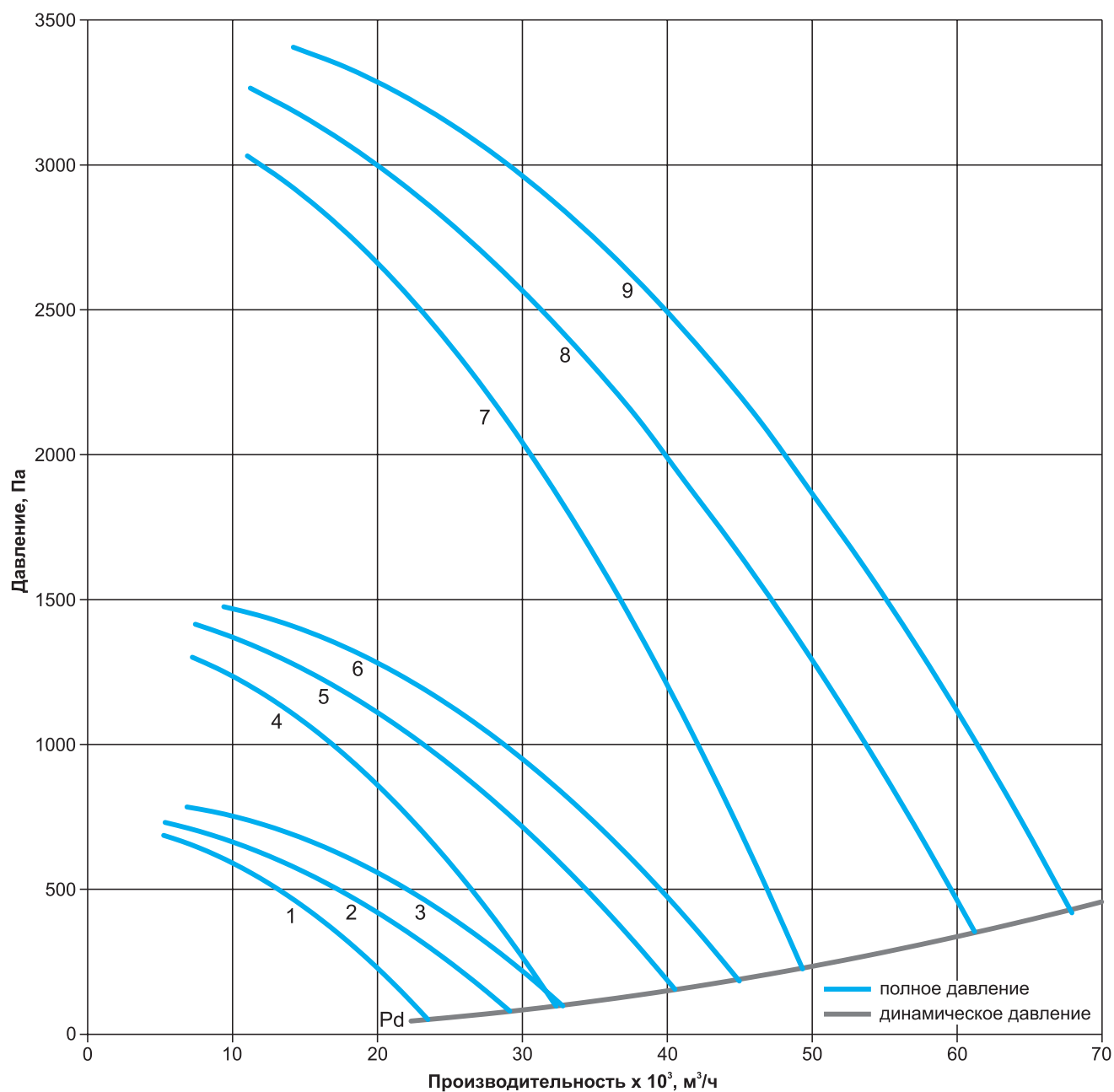
Аэродинамические характеристики ВРН-8,0


Технические характеристики ВРН-9,0

Наименование	Номер кривой	N, кВт	n, об/мин	Ток при 380В, А	Габарит эл. двигателей АИР/АИМЛ**	Масса тах, кг	Общий дБа	Вибропора тип ЕС (А)	
								кол-во	тип
ВРН-9,0-Х*-РК920-3,0/750/220-380	1	3,0	710	8,15	112	323,7	92	4	50*45(А) M10
ВРН-9,0-Х*-РК925-3,0/750/220-380	2	3,0	710	8,15	112	323,7	93	4	50*45(А) M10
ВРН-9,0-Х*-РК930-4,0/750/380-660	3	4,0	720	10,47	132	359,7	95	4	50*45(А) M10
ВРН-9,0-Х*-РК920-7,5/1000/380-660	4	7,5	970	17,2	132	368,2	99	4	50*40(А) M10
ВРН-9,0-Х*-РК925-11,0/1000/380-660	5	11,0	970	24,5	160	407,2	101	4	50*30(А) M10
ВРН-9,0-Х*-РК930-11,0/1000/380-660	6	11,0	970	24,5	160	415,3	102	4	50*30(А) M10
ВРН-9,0-Х*-РК920-30,0/1500/380-660	7	30,0	1470	57,6	180	479,2	108	6	60*45(А) M12
ВРН-9,0-Х*-РК925-30,0/1500/380-660	8	30,0	1470	57,6	180	479,2	108	6	60*45(А) M12
ВРН-9,0-Х*-РК930-37,0/1500/380-660	9	37,0	1475	70,2	200	568,4	108	6	60*40(А) M12

* В этом месте необходимо указать исполнение вентилятора: Т200, К1, К1Т200, Ех1, Ех2, ЕхК1, Ех1Т200, ЕхК1Т200.

** АИМЛ для вентиляторов во взрывозащищенном исполнении (Ех1, Ех2, ЕхК1, Ех1Т200, ЕхК1Т200).

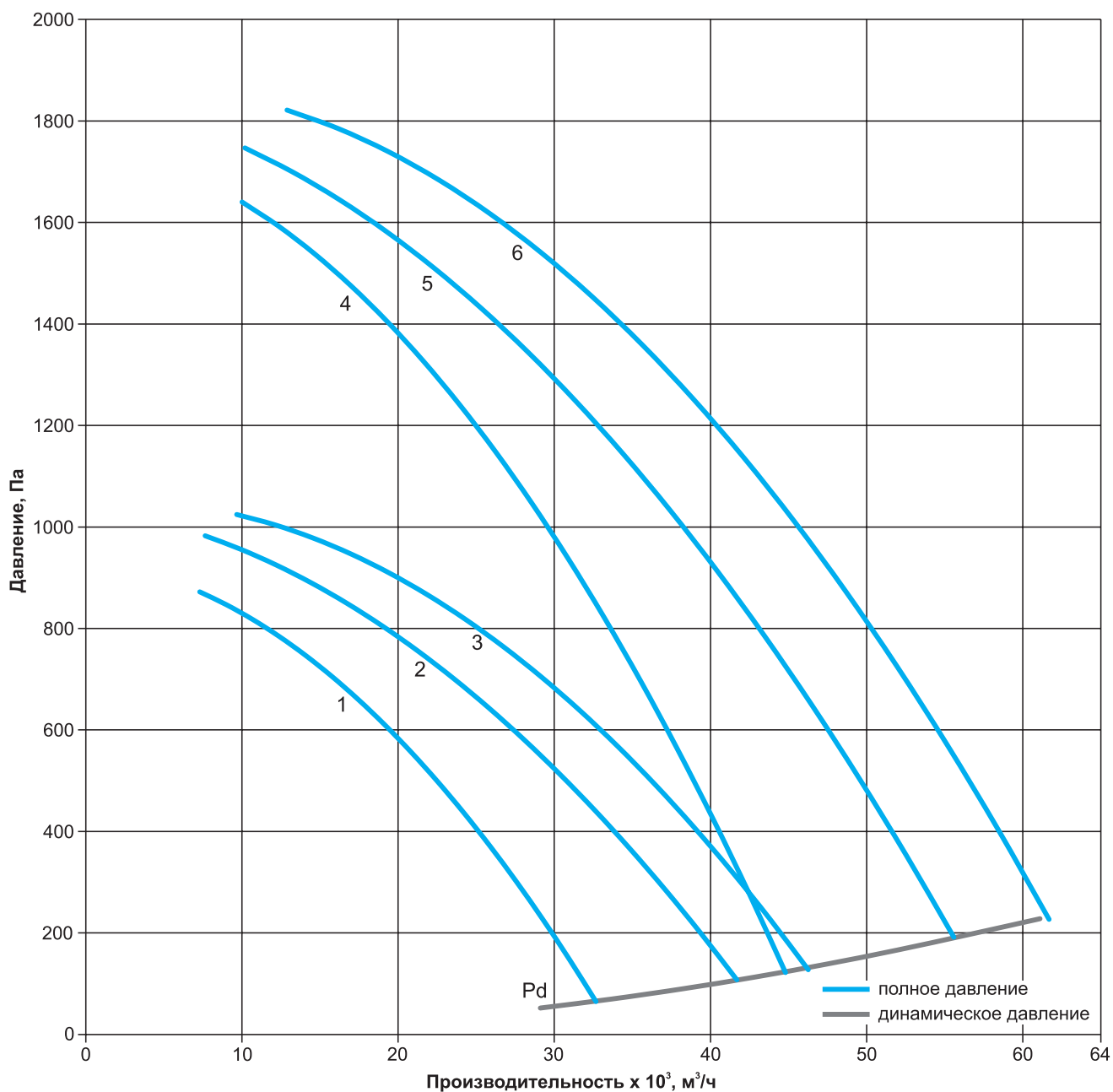
Аэродинамические характеристики ВРН-9,0


Технические характеристики ВРН-10,0

Наименование	Номер кривой	N, кВт	n, об/мин	Ток при 380В, А	Габарит эл. двигателей АИР/АИМЛ**	Масса тах, кг	Общий дБа	Виброопора тип ЕС (А)	
								кол-во	тип
ВРН-10,0-Х*-ПК920-5,5/750/380-660	1	5,5	720	13,83	132	507	96	6	60*40(А) M12
ВРН-10,0-Х*-ПК925-7,5/750/380-660	2	7,5	720	18,17	160	553	98	6	60*40(А) M12
ВРН-10,0-Х*-ПК930-7,5/750/380-660	3	7,5	720	18,17	160	604,8	99	6	60*40(А) M12
ВРН-10,0-Х*-ПК920-15,0/1000/380-660	4	15,0	970	31,6	160	580	103	6	60*60(А) M12
ВРН-10,0-Х*-ПК925-18,5/1000/380-660	5	18,5	980	38,6	180	608	104	6	60*50(А) M12
ВРН-10,0-Х*-ПК930-18,5/1000/380-660	6	18,5	980	38,6	180	660,7	105	6	60*50(А) M12

* В этом месте необходимо указать исполнение вентилятора: Т200, К1, К1Т200, Ех1, Ех2, ЕхК1, Ех1Т200, ЕхК1Т200.

** АИМЛ для вентиляторов во взрывозащищенном исполнении (Ех1, Ех2, ЕхК1, Ех1Т200, ЕхК1Т200).

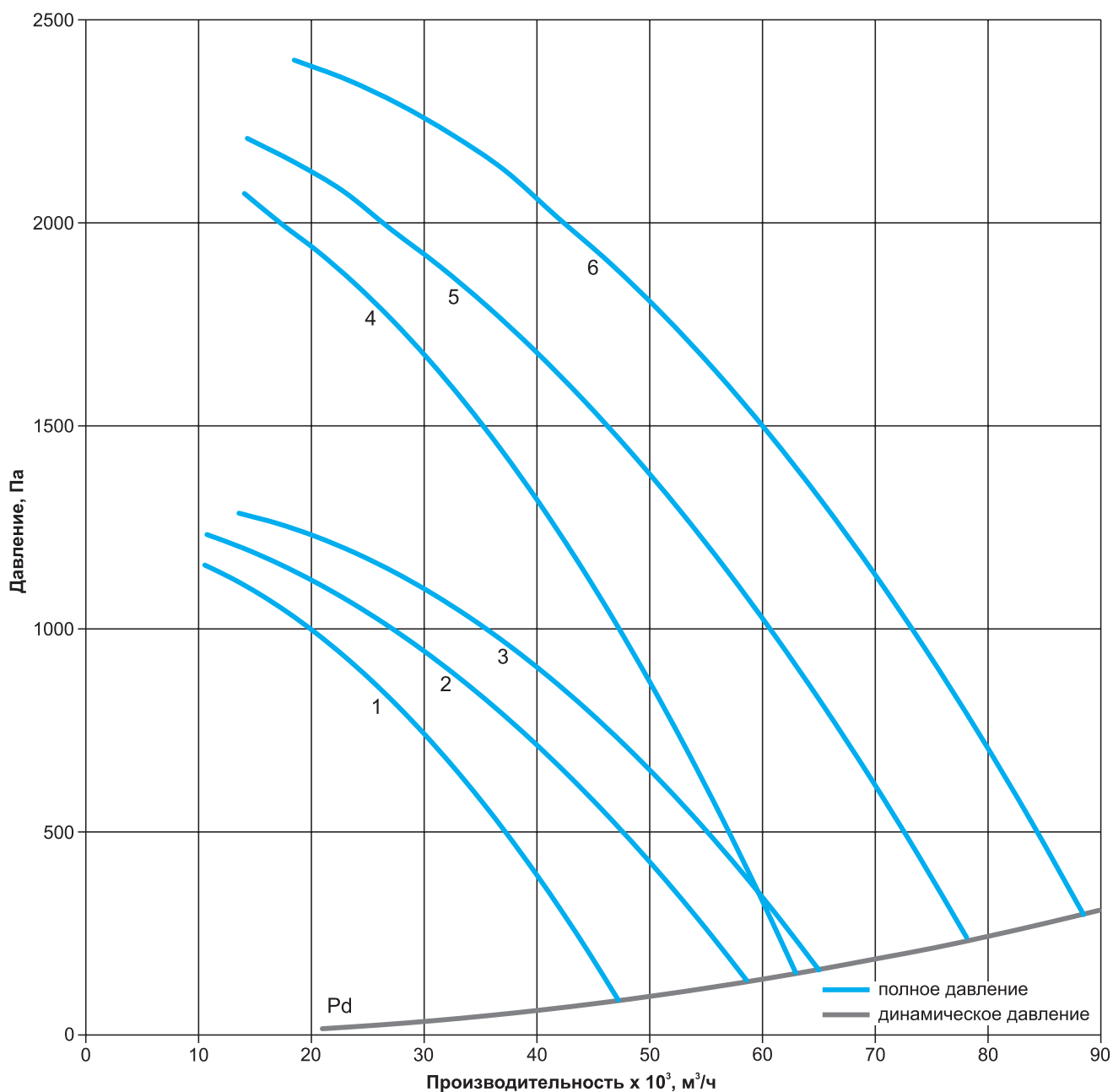
Аэродинамические характеристики ВРН-10,0


Технические характеристики ВРН-11,2

Наименование	Номер кривой	N, кВт	n, об/мин	Ток при 380В, А	Габарит эл. двигателей АИР/АИМЛ**	Масса тах, кг	Общий дБа	Виброопора тип ЕС (А)	
								кол-во	тип
ВРН-11,2-Х*-РК920-11,0/750/380-660	1	11,0	730	26	160	682	101	6	60*50(А) M12
ВРН-11,2-Х*-РК925-11,0/750/380-660	2	11,0	730	26	160	682	102	6	60*50(А) M12
ВРН-11,2-Х*-РК930-15,0/750/380-660	3	15,0	730	35	180	766,5	103	6	60*50(А) M12
ВРН-11,2-Х*-РК920-22,0/1000/380-660	4	22,0	980	44,7	200	781	107	6	60*50(А) M12
ВРН-11,2-Х*-РК925-30,0/1000/380-660	5	30,0	980	60	200	783	108	6	60*50(А) M12
ВРН-11,2-Х*-РК930-37,0/1000/380-660	6	37,0	980	71	225	901,8	110	6	70*60(А) M10

* В этом месте необходимо указать исполнение вентилятора: Т200, К1, К1Т200, Ех1, Ех2, ЕхК1, Ех1Т200, ЕхК1Т200.

** АИМЛ для вентиляторов во взрывозащищенном исполнении (Ех1, Ех2, ЕхК1, Ех1Т200, ЕхК1Т200).

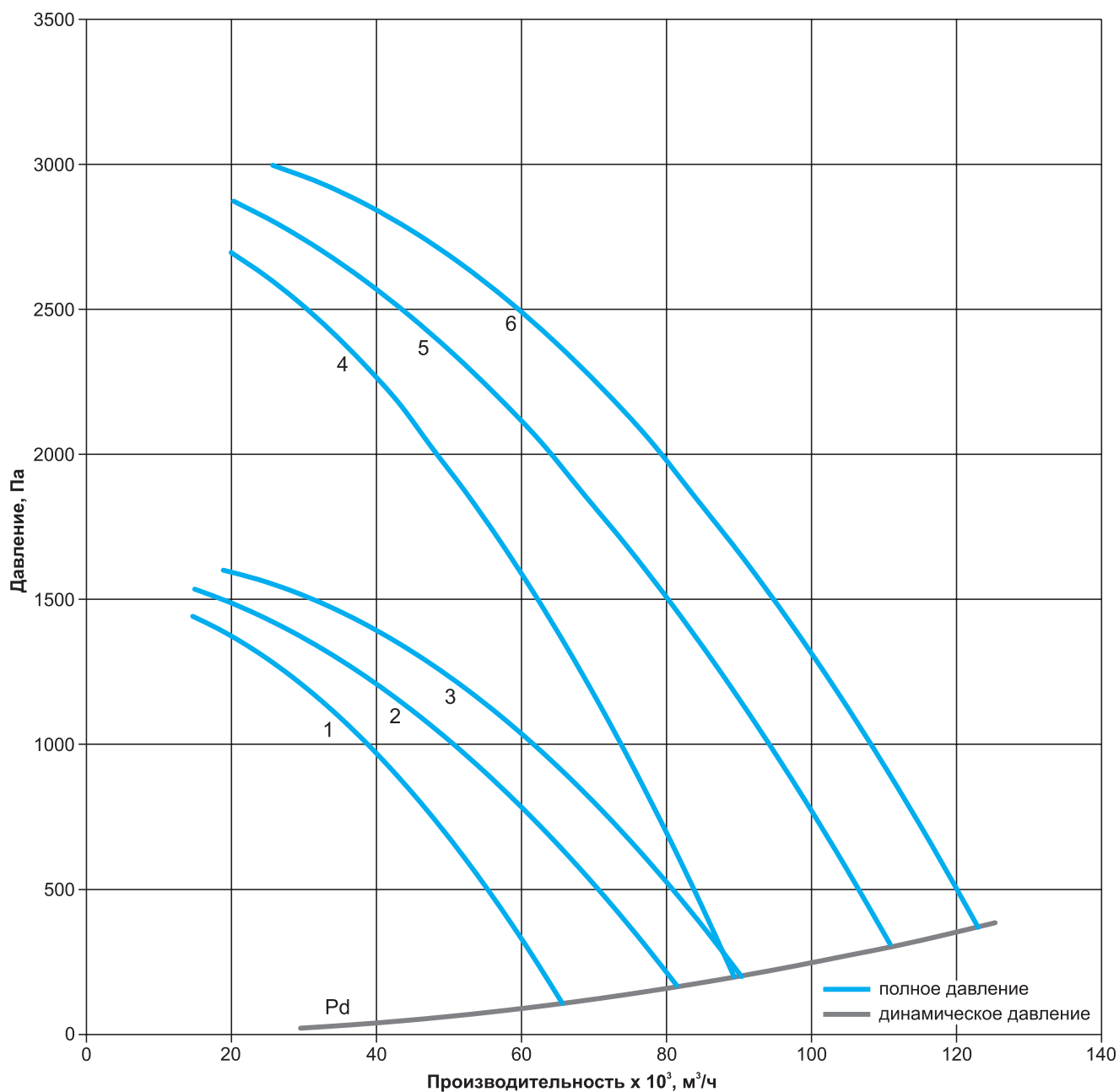
Аэродинамические характеристики ВРН-11,2


Технические характеристики ВРН-12,5

Наименование	Номер кривой	N, кВт	n, об/мин	Ток при 380В, А	Габарит эл. двигателей АИР/АИМЛ**	Масса тах, кг	Общий дБа	Вибропора тип ЕС (А)	
								кол-во	тип
ВРН-12,5-Х*-РК920-15,0/750/380-660	1	15,0	730	35	180	888,2	104	10	70*60(А) M10
ВРН-12,5-Х*-РК925-22,0/750/380-660	2	22,0	730	48,9	200	946,3	106	10	70*60(А) M10
ВРН-12,5-Х*-РК930-22,0/750/380-660	3	22,0	730	48,9	200	965,2	107	10	70*60(А) M10
ВРН-12,5-Х*-РК920-37,0/1000/380-660	4	37,0	980	71	225	1090,1	112	10	75*50(А) M12
ВРН-12,5-Х*-РК925-55,0/1000/380-660	5	55,0	980	104	250	1212,8	113	10	75*50(А) M12
ВРН-12,5-Х*-РК930-75,0/1000/380-660	6	75,0	985	142	280	1392	114	10	75*40(А) M12

* В этом месте необходимо указать исполнение вентилятора: Т200, К1, К1Т200, Ех1, Ех2, ЕхК1, Ех1Т200, ЕхК1Т200.

** АИМЛ для вентиляторов во взрывозащищенном исполнении (Ех1, Ех2, ЕхК1, Ех1Т200, ЕхК1Т200).

Аэродинамические характеристики ВРН-12,5


ВЕНТИЛЯТОРЫ РАДИАЛЬНЫЕ СЕРИИ ВРВ СПЕЦИАЛЬНОГО НАЗНАЧЕНИЯ
Описание

- Модернизированные радиальные вентиляторы среднего давления с увеличенным выходным фланцем прямоугольной формы
- Типоразмерный ряд (по номинальному диаметру рабочего колеса), дм:

2,0 2,5 3,15 4,0 5,0 6,3 8,0

Конструктив

- Корпус в виде улитки
- Углы поворота корпуса: 0°, 45°, 90°, 270°, 315°
- Левое (Л) или правое (Пр) направление вращения рабочего колеса/положение корпуса
- Тип рабочего колеса «РВ» с загнутыми вперед лопатками
- Материалы корпуса и рабочего колеса зависят от исполнения

Двигатель

- Трехфазный асинхронный электродвигатель
- Степень защиты электродвигателя не ниже IP 54

Условия эксплуатации

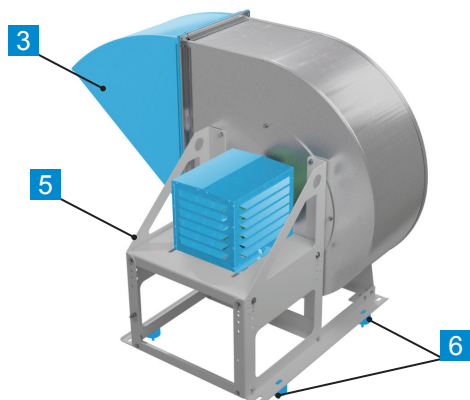
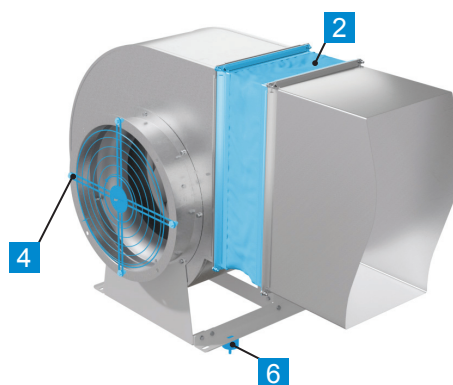
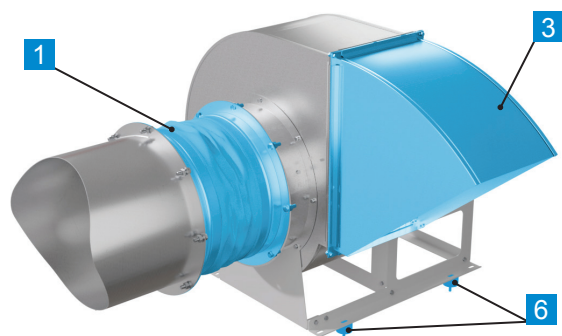
- Климатическое исполнение по ГОСТ 15150-69: У2 (для эксплуатации под навесом). Допускается эксплуатация в У1 (на открытом воздухе) при комплектации кожухом электродвигателя или двигателем У1
- Температура окружающей среды от -45°С до +40°С
Перемещаемая среда не должна содержать:
 - липких веществ, волокнистых материалов, пыли и других твердых примесей в концентрации 100 мг/м³
 - взрывоопасных веществ под избыточным давлением или нагревающихся выше температуры их самовоспламенения
 - пары и газы, вызывающие ускоренную коррозию материалов и покрытий указанных исполнений
- Для изделий из нержавеющей стали (К1) не допускается контакт с сильными восстановителями (щелочи), сильными окислителями (кислоты) и морской водой
- Для изделий из алюминиевых сплавов (Ex2) не допускается контакт с окислами железа

Таблица исполнений

Исполнение	Температура перемещаемой среды, °С	Материал	Назначение	Маркировка взрывозащиты*	Группы взрывоопасной среды	Классы взрывоопасных зон помещения
Теплостойкое Т200	от -45 до +200	Оцинкованная/ Углеродистая сталь	Для перемещения воздуха и других газопаровоздушных смесей, с максимальной температурой до +200 °С	-	-	-
Коррозионностойкое теплостойкое К1Т200	от -45 до +200	Нержавеющая сталь	Для перемещения агрессивных невзрывоопасных воздушных смесей	-	-	-
Коррозионностойкое К1	от -45 до +80			-	-	-
Взрывозащищенное Ex1	от -45 до +80	Углеродистая/ оцинкованная сталь, латунь	Для применения в потенциально взрывоопасной газовой среде категорий IIA, IIB, IIC (кроме взрывоопасных смесей с воздухом: коксового газа категории IIB группы T1; окиси пропилена, окиси этилена, формальдегида, этилтрихлорэтилена, этилена категории IIB группы T2; винилтрихлорсилена, этилхлорсилена категории IIB группы T3)	1Ex h IIC T4 Gb X 1Ex h IIB T4 Gb X	T4	1 и 2
Взрывозащищенное Ex2	от -45 до +80	Алюминиевые сплавы		1Ex h IIC T4 Gb X 1Ex h IIB T4 Gb X	T4	1 и 2
Взрывозащищенное теплостойкое Ex1Т200	от -45 до +200	Углеродистая/ оцинкованная сталь, латунь	1Ex h IIC T2 Gb X 1Ex h IIB T2 Gb X	T2	1 и 2	
Взрывозащищенное коррозионностойкое ExК1	от -45 до +80	Нержавеющая сталь/ латунь	1Ex h IIC T4 Gb X 1Ex h IIB T4 Gb X	T4	1 и 2	
Взрывозащищенное коррозионностойкое теплостойкое ExК1Т200	от -45 до +200	Нержавеющая сталь/ латунь	1Ex h IIC T2 Gb X 1Ex h IIB T2 Gb X	T2	1 и 2	

* Подгруппа газа IIC или IIB зависит от подгруппы газа применяемого комплектующего оборудования (электродвигателя).

Дополнительная комплектация

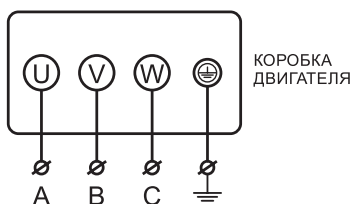


- | | | |
|---|--|---------|
| 1 | Вставка гибкая круглая ВГК-ВРН/ВРВ | стр. 77 |
| 2 | Вставка гибкая прямоугольная ВГП-ВРН/ВРВ | стр.78 |
| 3 | Козырёк защитный Козырек-ВРН/ВРВ | стр. 81 |
| 4 | Решетка защитная БАКЕТ-ВРН/ВРВ | стр. 84 |
| 5 | Кожух ЭД-ВРН/ВРВ | стр. 86 |
| 6 | Виброизоляторы | стр. 82 |

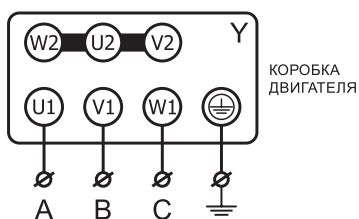
Дополнительные комплектующие в комплект поставки не входят.

Электрические схемы подключения вентиляторов в сеть 380 В

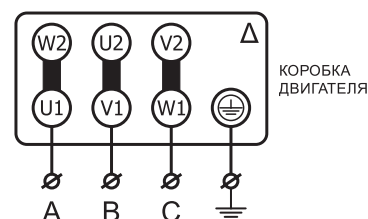
Электрическая схема подключения вентиляторов с номинальным напряжением 380В



Электрическая схема подключения вентиляторов с номинальным напряжением Δ/Y 220/380В - подключение звездой



Электрическая схема подключения вентиляторов с номинальным напряжением Δ/Y 380/660В - подключение треугольником



* В вентиляторах с номинальным напряжением Δ/Y 380В/660В предусмотрена возможность запуска пониженным напряжением по схеме Y-Δ.

Рекомендуемая схема подключения зависит от исполнения двигателя. Для получения более подробной информации по подключению, обратитесь в отдел технической поддержки.

Маркировка

ВРВ-4,0-Ex1/IIВ-РВ-1,1/750/220-380-Л0-У2

Наименование:

вентилятор радиальный с загнутыми вперед лопатками

Номер вентилятора (номинальный диаметр рабочего колеса), дм:
от 2,0 до 8,0

Исполнение:

T200 - теплостойкие;
K1 - коррозионностойкие;
K1T200 - коррозионностойкие теплостойкие;
Ex1 или Ex2 - взрывозащищенные;
Ex1T200 - взрывозащищенные теплостойкие;
ExK1 - взрывозащищенные коррозионностойкие;
ExK1T200 - взрывозащищенные коррозионностойкие теплостойкие

Подгруппа газа (только для Ex): IIВ; IIС

Рабочее колесо: РВ

Мощность электродвигателя, кВт:

от 0,25 до 110,0

Синхронная частота вращения электродвигателя, об/мин:

750, 1000, 1500, 3000

Напряжение питания электродвигателя, В:

220-380, 380-660

Направление вращения рабочего колеса:

Л - левое; Пр - правое

Угол поворота корпуса вентилятора:

0°, 45°, 90°, 270°, 315°

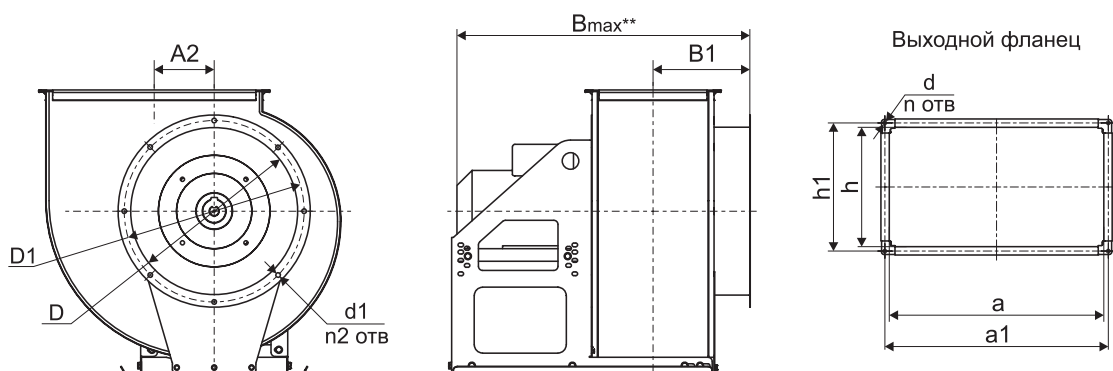
Климатическое исполнение и категория размещения по ГОСТ 15150-69:

У2 - по умолчанию;

У1 - с двигателем У2 и кожухом ЭД;

У1 (исп. двиг. У1) - с двигателем У1 (по запросу)

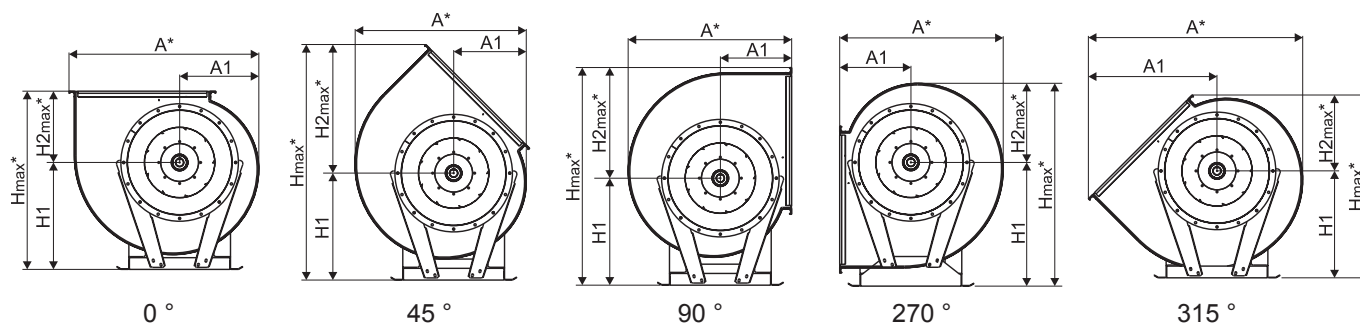
Габаритные и присоединительные размеры, мм



Наименование	A2	B max*	B1	D	D1	d	d1	a	a1	h	h1	n	n2
BPB-2,0	74	555	162	213	235	9,5	11	255	275	140	160	4	8
BPB-2,5	85	617	179	250	289	9,5	11	326	346	178	198	4	8
BPB-3,15	115	639	200	315	349	9,5	11	400	420	220	240	4	8
BPB-4,0	144	785	232	400	434	9,5	11	513	533	284	304	4	8
BPB-5,0	178	1094	271	500	534	11	11	644	673	356	385	4	16
BPB-6,3	230,5	1240	349	630	665	11	11	802	831	444	473	4	16
BPB-8,0	295	1780	434	800	829	11	11	1010	1039	566	595	4	16

* Максимальный размер по самому большому двигателю в соответствующем типоразмере вентилятора

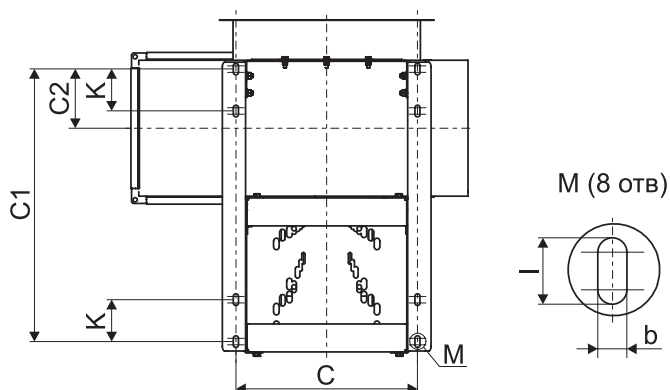
Габаритные и присоединительные размеры вентиляторов в зависимости от положения корпуса ВРВ



Наименование	A*					A1					H max*					H1					H2 max*				
	0°	45°	90°	270°	315°	0°	45°	90°	270°	315°	0°	45°	90°	270°	315°	0°	45°	90°	270°	315°	0°	45°	90°	270°	315°
ВРВ-2,0	374	355	337	337	434	154	164	159	159	267	359	467	420	434	444	200	200	200	280	280	159	267	220	154	164
ВРВ-2,5	457	434	403	403	522	189	199	183	183	318	423	558	508	529	539	240	240	240	340	340	183	318	268	189	199
ВРВ-3,15	574	531	504	504	655	239	233	226	226	396	536	706	645	650	643	310	310	310	410	410	226	396	335	233	233
ВРВ-4,0	723	676	643	643	829	303	298	290	290	501	680	891	810	773	768	390	390	390	470	470	290	501	420	303	298
ВРВ-5,0	906	840	790	790	1029	377	369	350	350	621	860	1131	1038	958	949	510	510	510	580	580	350	621	528	378	369
ВРВ-6,3	1136	1038	984	984	1285	476	443	429	429	769	1054	1394	1285	1222	1189	625	625	625	746	746	429	769	660	476	443
ВРВ-8,0	1435	1308	1239	1239	1619	604	554	535	535	965	1331	1767	1633	1497	1448	795	795	795	895	895	536	972	838	602	553

* Максимальный размер при различных положениях корпуса.

Габаритные и присоединительные размеры основания рамы вентиляторов ВРВ



Наименование	C	C1	C2	bxl	k
BPB-2,0	275	330	48	8x14	70
BPB-2,5	295	330	71	8x18	70
BPB-3,15	332,5	395	60	8x18	75
BPB-4,0	456	610	128	8x22	90
BPB-5,0	586	695	100	11x22	100
BPB-6,3	550	830	200	11x22	110
BPB-8,0	800	1195/1485*	222	11x22	125

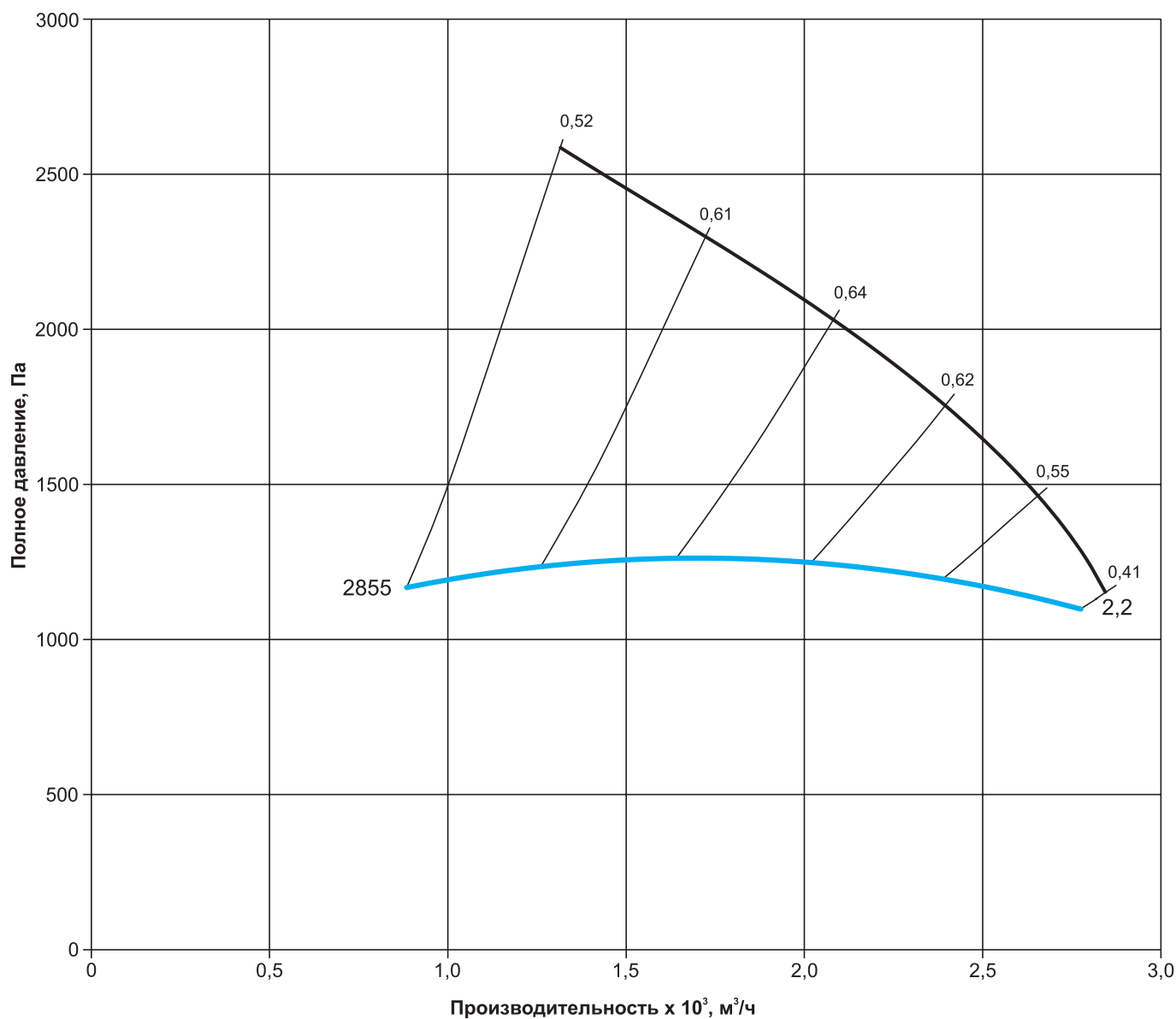
* Размер указан для вентилятора ВРВ-8,0-Х*-ВР-110,0/1000/380-660

Технические характеристики ВРВ-2,0

Наименование	N, кВт	n, об/мин	Ток при 380В, А	Габарит эл. двигателей АИР/АИМЛ**	Масса тах, кг	Виброопора тип ЕС (А)	
						Кол-во	Тип
ВРВ-2,0-Х*-РВ-2,2/3000/220-380	2,2	2855	4,85	80	36,3	4	20*25 (А) М6

* В этом месте необходимо указать исполнение вентилятора: Т200, К1, К1Т200, Ех1, Ех2, ЕхК1, Ех1Т200, ЕхК1Т200.

** АИМЛ для вентиляторов во взрывозащищенном исполнении (Ех1, Ех2, ЕхК1, Ех1Т200, ЕхК1Т200).

Аэродинамические характеристики ВРВ-2,0

Шумовые характеристики ВРВ-2,0

Наименование	Уровень звуковой мощности, дБ в октавных полосах частот, Гц							Общий, дБа
	125	250	500	1000	2000	4000	8000	
ВРВ-2,0-Х*-РВ-2,2/3000/220-380	86	88	83	82	78	69	65	91

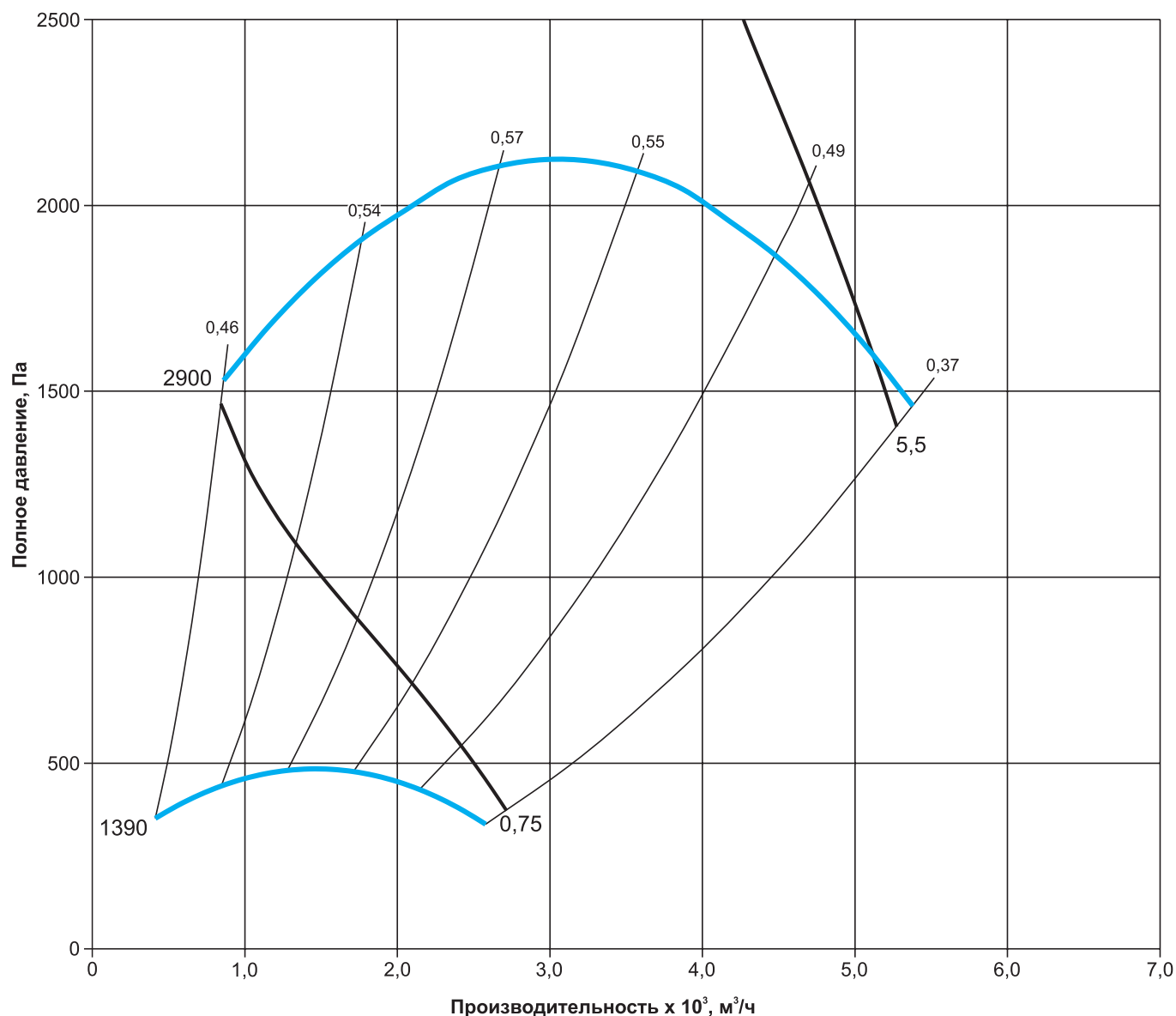
* В этом месте необходимо указать исполнение вентилятора: Т200, К1, К1Т200, Ех1, Ех2, ЕхК1, Ех1Т200, ЕхК1Т200

Технические характеристики ВРВ-2,5

Наименование	N, кВт	n, об/мин	Ток при 380В, А	Габарит эл. двигателей АИР/АИМЛ**	Масса тах, кг	Виброопора тип ЕС (А)	
						Кол-во	Тип
ВРВ-2,5-Х*-РВ-0,75/1500/220-380	0,75	1390	2,11	71	24,6	4	20*25 (А) М6
ВРВ-2,5-Х*-РВ-5,5/3000/220-380	5,5	2900	11,1	100	55,1	4	20*20(А) М6

* В этом месте необходимо указать исполнение вентилятора: Т200, К1, К1Т200, Ех1, Ех2, ЕхК1, Ех1Т200, ЕхК1Т200.

** АИМЛ для вентиляторов во взрывозащищенном исполнении (Ех1, Ех2, ЕхК1, Ех1Т200, ЕхК1Т200).

Аэродинамические характеристики ВРВ-2,5

Шумовые характеристики ВРВ-2,5

Наименование	Уровень звуковой мощности, дБ в октавных полосах частот, Гц							Общий, дБа
	125	250	500	1000	2000	4000	8000	
ВРВ-2,5-Х*-РВ-0,75/1500/220-380	73	75	70	69	65	56	52	78
ВРВ-2,5-Х*-РВ-5,5/3000/220-380	93	96	90	89	85	77	72	99

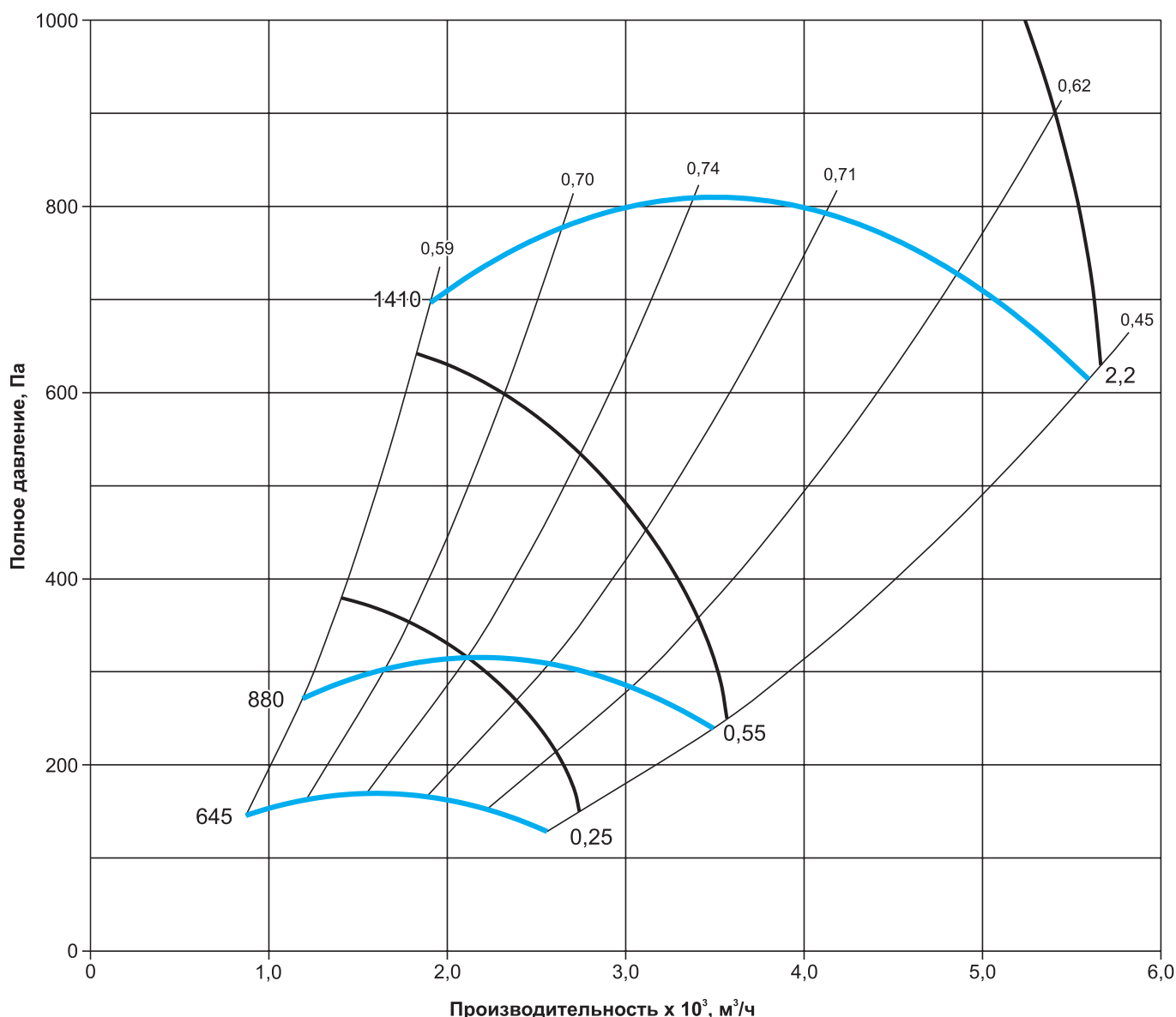
* В этом месте необходимо указать исполнение вентилятора: Т200, К1, К1Т200, Ех1, Ех2, ЕхК1, Ех1Т200, ЕхК1Т200.

Технические характеристики ВРВ-3,15

Наименование	N, кВт	n, об/мин	Ток при 380В, А	Габарит эл. двигателей АИР/АИМЛ**	Масса тах, кг	Виброопора тип ЕС (А)	
						Кол-во	Тип
ВРВ-3,15-Х*-РВ-0,25/750/220-380	0,25	645	1,1	71	34	4	20*25(А) М6
ВРВ-3,15-Х*-РВ-0,55/1000/220-380	0,55	880	1,79	71	31,8	4	20*25(А) М6
ВРВ-3,15-Х*-РВ-2,2/1500/220-380	2,2	1410	5,3	90	50,7	4	20*20(А) М6

* В этом месте необходимо указать исполнение вентилятора: Т200, К1, К1Т200, Ех1, Ех2, ЕхК1, Ех1Т200, ЕхК1Т200.

** АИМЛ для вентиляторов во взрывозащищенном исполнении (Ех1, Ех2, ЕхК1, Ех1Т200, ЕхК1Т200).

Аэродинамические характеристики ВРВ-3,15

Шумовые характеристики ВРВ-3,15

Наименование	Уровень звуковой мощности, дБ в октавных полосах частот, Гц							Общий, дБа
	125	250	500	1000	2000	4000	8000	
ВРВ-3,15-Х*-РВ-0,25/750/220-380	68	70	71	69	62	58	53	72
ВРВ-3,15-Х*-РВ-0,55/1000/220-380	74	76	77	75	68	64	59	78
ВРВ-3,15-Х*-РВ-2,2/1500/220-380	86	88	89	87	80	76	71	90

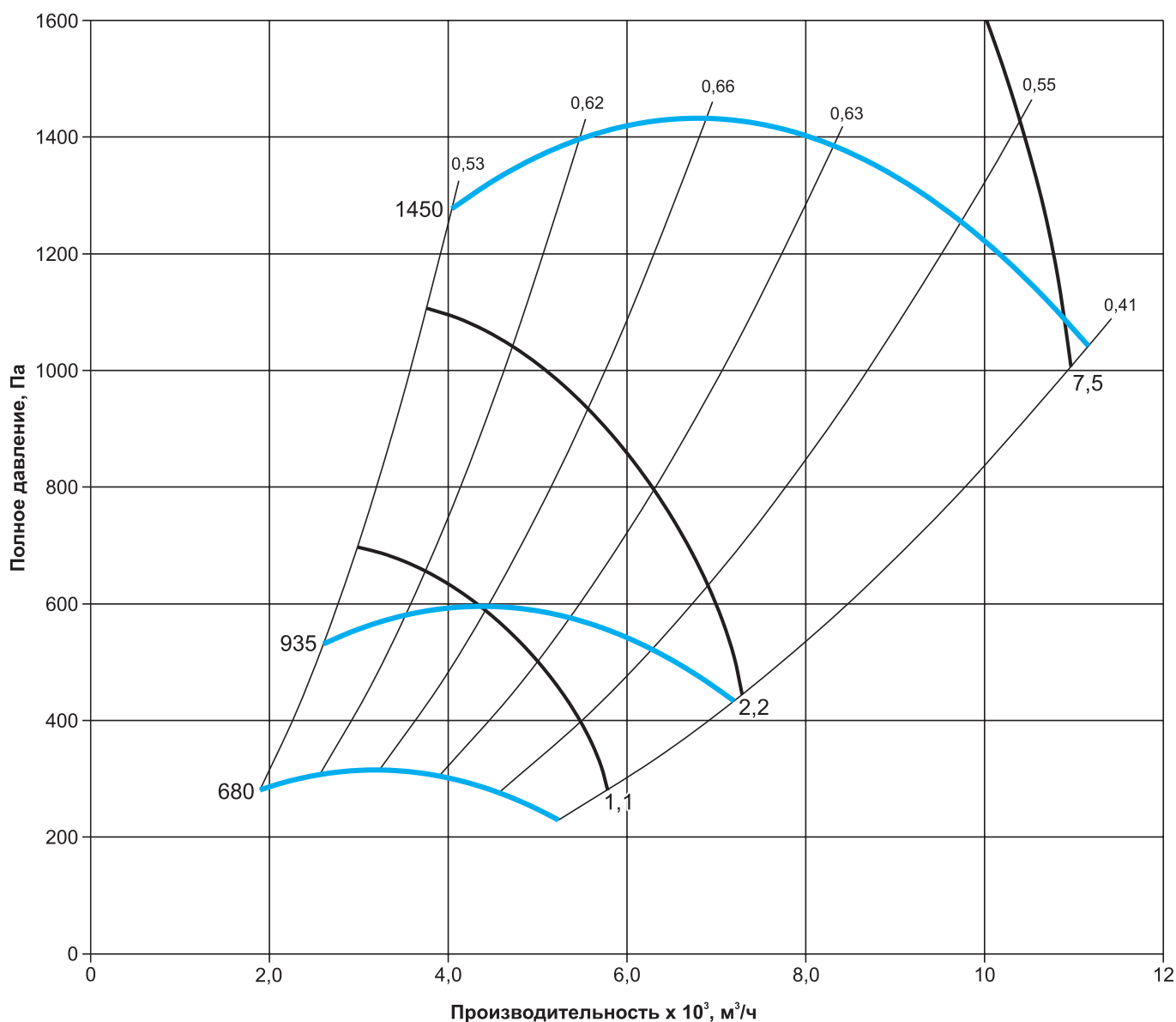
* В этом месте необходимо указать исполнение вентилятора: Т200, К1, К1Т200, Ех1, Ех2, ЕхК1, Ех1Т200, ЕхК1Т200.

Технические характеристики ВРВ-4,0

Наименование	N, кВт	n, об/мин	Ток при 380В, А	Габарит эл. двигателей АИР/АИМЛ**	Масса тах, кг	Виброопора тип ЕС (А)	
						Кол-во	Тип
ВРВ-4,0-Х*-РВ-1,1/750/220-380	1,1	680	3,36	90	69,5	4	20*15(А) М6
ВРВ-4,0-Х*-РВ-2,2/1000/220-380	2,2	935	5,6	100	81,6	4	30*25(А) М8
ВРВ-4,0-Х*-РВ-7,5/1500/380-660	7,5	1450	15,71	132	111,8	4	30*25(А) М8

* В этом месте необходимо указать исполнение вентилятора: Т200, К1, К1Т200, Ех1, Ех2, ЕхК1, Ех1Т200, ЕхК1Т200.

** АИМЛ для вентиляторов во взрывозащищенном исполнении (Ех1, Ех2, ЕхК1, Ех1Т200, ЕхК1Т200).

Аэродинамические характеристики ВРВ-4,0

Шумовые характеристики ВРВ-4,0

Наименование	Уровень звуковой мощности, дБ в октавных полосах частот, Гц							Общий, дБа
	125	250	500	1000	2000	4000	8000	
ВРВ-4,0-Х*-РВ-1,1/750/220-380	75	77	72	71	67	58	54	80
ВРВ-4,0-Х*-РВ-2,2/1000/220-380	84	86	87	85	78	74	69	88
ВРВ-4,0-Х*-РВ-7,5/1500/380-660	94	96	97	95	88	84	79	98

* В этом месте необходимо указать исполнение вентилятора: Т200, К1, К1Т200, Ех1, Ех2, ЕхК1, Ех1Т200, ЕхК1Т200.

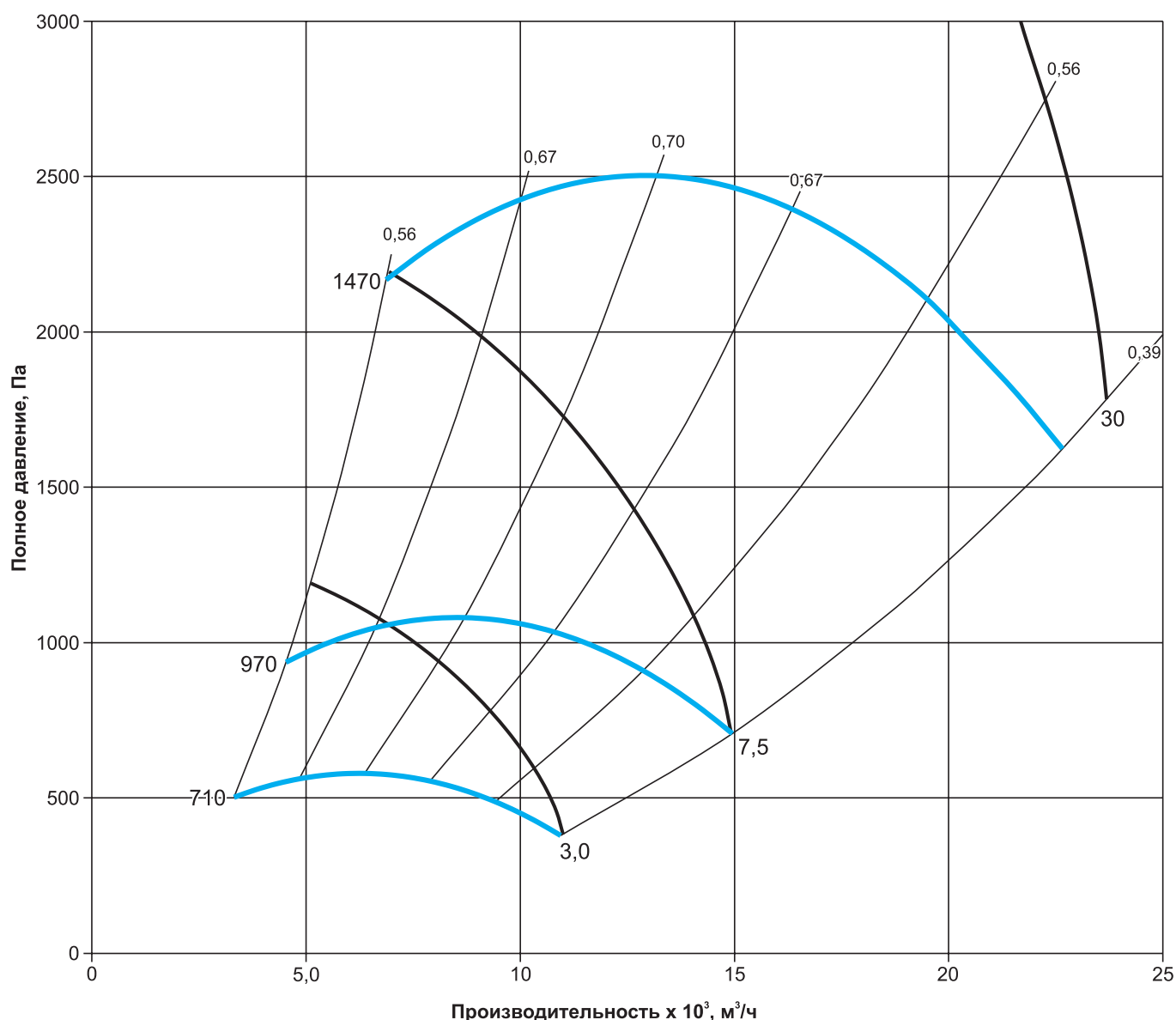
Технические характеристики ВРВ-5,0

Наименование	N, кВт	n, об/мин	Ток при 380В, А	Габарит эл. двигателей АИР/АИМЛ**	Масса тах, кг	Виброопора тип ЕС (А)	
						Кол-во	Тип
ВРВ-5,0-Х*-ВВ-3,0/750/220-380	3,0	710	8,15	112	114,1	4	30*15(А) М8
ВРВ-5,0-Х*-ВВ-7,5/1000/380-660	7,5	970	17,2	132	192	4	30*15(А) М8
ВРВ-5,0-Х*-ВВ-30,0/1500/380-660	30,0	1470	57,6	180	323,1	4	40*30(А) М10

* В этом месте необходимо указать исполнение вентилятора: Т200, К1, К1Т200, Ех1, Ех2, ЕхК1, Ех1Т200, ЕхК1Т200.

** АИМЛ для вентиляторов во взрывозащищенном исполнении (Ех1, Ех2, ЕхК1, Ех1Т200, ЕхК1Т200).

Аэродинамические характеристики ВРВ-5,0



Шумовые характеристики ВРВ-5,0

Наименование	Уровень звуковой мощности, дБ в октавных полосах частот, Гц							Общий, дБа
	125	250	500	1000	2000	4000	8000	
ВРВ-5,0-Х*-ВВ-3,0/750/220-380	85	87	88	86	79	79	70	89
ВРВ-5,0-Х*-ВВ-7,5/1000/380-660	94	96	97	95	88	84	79	98
ВРВ-5,0-Х*-ВВ-30,0/1500/380-660	104	106	107	105	98	94	89	108

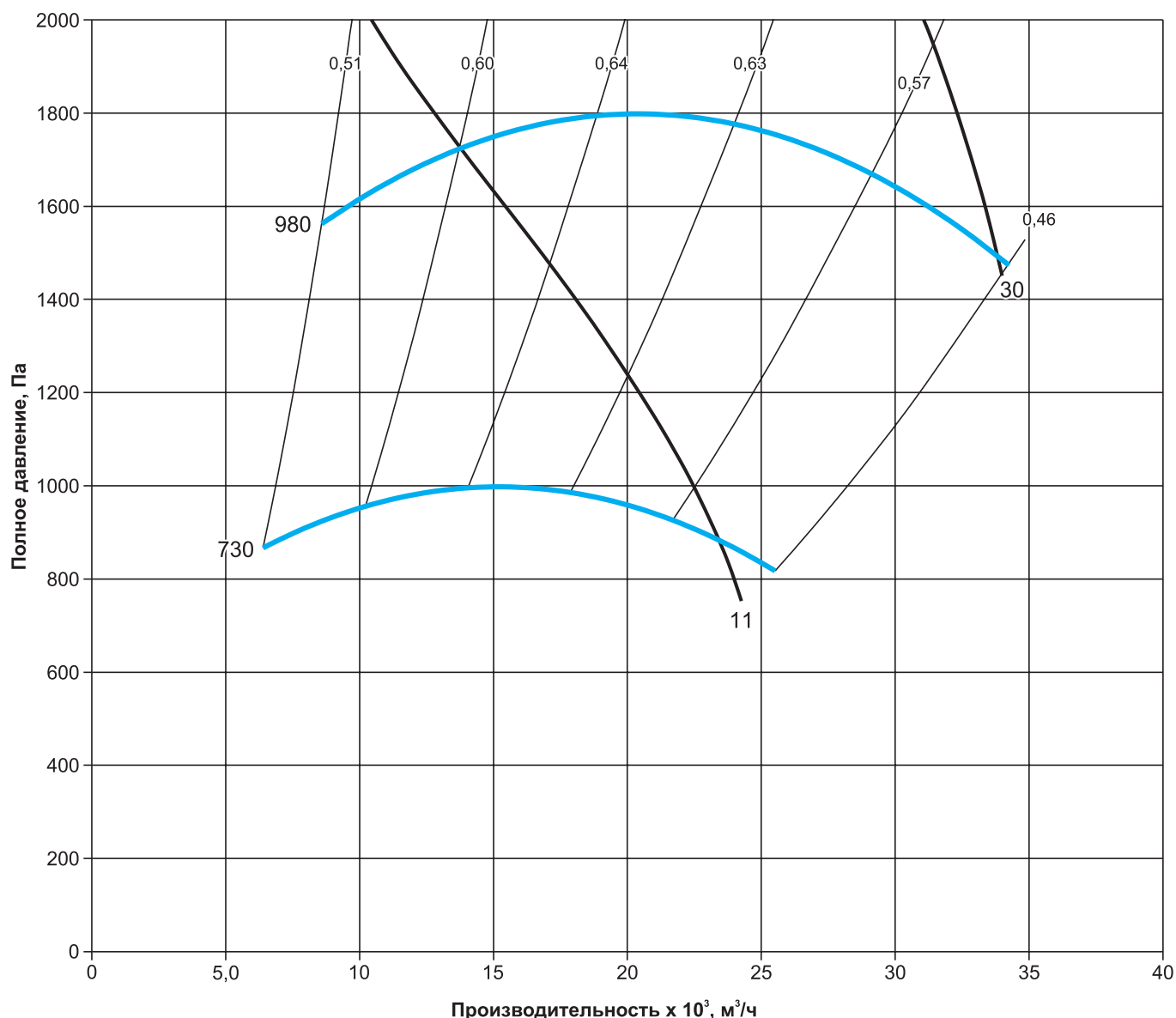
* В этом месте необходимо указать исполнение вентилятора: Т200, К1, К1Т200, Ех1, Ех2, ЕхК1, Ех1Т200, ЕхК1Т200.

Технические характеристики ВРВ-6,3

Наименование	N, кВт	n, об/мин	Ток при 380В, А	Габарит эл. двигателей АИР/АИМЛ**	Масса тах, кг	Виброопора тип ЕС (А)	
						Кол-во	Тип
ВРВ-6,3-Х*-РВ-11,0/750/380-660	11,0	730	26	160	275,7	4	40*30(А) М10
ВРВ-6,3-Х*-РВ-30,0/1000/380-660	30,0	980	60	225	416,7	4	50*40(А) М10

* В этом месте необходимо указать исполнение вентилятора: Т200, К1, К1Т200, Ех1, Ех2, ЕхК1, Ех1Т200, ЕхК1Т200.

** АИМЛ для вентиляторов во взрывозащищенном исполнении (Ех1, Ех2, ЕхК1, Ех1Т200, ЕхК1Т200).

Аэродинамические характеристики ВРВ-6,3

Шумовые характеристики ВРВ-6,3

Наименование	Уровень звуковой мощности, дБ в октавных полосах частот, Гц							Общий, дБа
	125	250	500	1000	2000	4000	8000	
ВРВ-6,3-Х*-РВ-11,0/750/380-660	92	95	89	88	84	76	71	98
ВРВ-6,3-Х*-РВ-30,0/1000/380-660	100	102	97	96	92	83	79	105

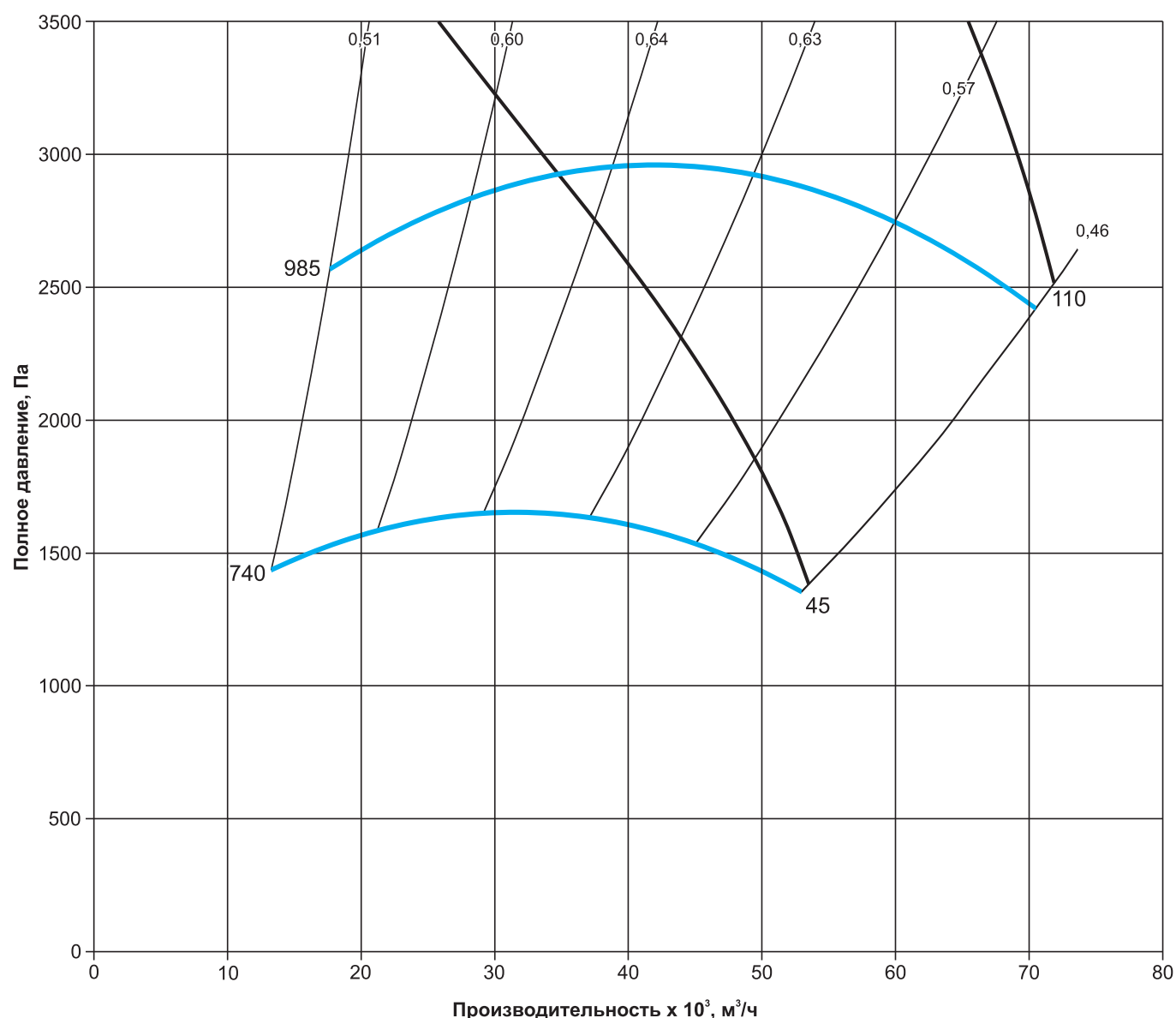
* В этом месте необходимо указать исполнение вентилятора: Т200, К1, К1Т200, Ех1, Ех2, ЕхК1, Ех1Т200, ЕхК1Т200.

Технические характеристики ВРВ-8,0

Наименование	N, кВт	n, об/мин	Ток при 380В, А	Габарит эл. двигателей АИР/АИМЛ**	Масса max, кг	Виброопора тип ЕС (А)	
						Кол-во	Тип
ВРВ-8,0-Х*-РВ-45,0/750/380-660	45,0	740	94	250	709	8	60*40(А) М12
ВРВ-8,0-Х*-РВ-110,0/1000/380-660	110,0	985	207	315	1254	8	70*60(А) М10

* В этом месте необходимо указать исполнение вентилятора: Т200, К1, К1Т200, Ех1, Ех2, ЕхК1, Ех1Т200, ЕхК1Т200.

** АИМЛ для вентиляторов во взрывозащищенном исполнении (Ех1, Ех2, ЕхК1, Ех1Т200, ЕхК1Т200).

Аэродинамические характеристики ВРВ-8,0

Шумовые характеристики ВРВ-8,0

Наименование	Уровень звуковой мощности, дБ в октавных полосах частот, Гц							Общий, дБа
	125	250	500	1000	2000	4000	8000	
ВРВ-8,0-Х*-РВ-45,0/750/380-660	103	105	106	104	97	93	88	107
ВРВ-8,0-Х*-РВ-110,0/1000/380-660	111	113	114	112	105	101	96	115

* В этом месте необходимо указать исполнение вентилятора: Т200, К1, К1Т200, Ех1, Ех2, ЕхК1, Ех1Т200, ЕхК1Т200.

ВЕНТИЛЯТОРЫ РАДИАЛЬНЫЕ СЕРИИ ВР-80-75 СПЕЦИАЛЬНОГО НАЗНАЧЕНИЯ

Описание

- Классические радиальные вентиляторы низкого давления
- Типоразмерный ряд (по номинальному диаметру рабочего колеса), дм:
2,5 3,15 4,0 5,0 6,3 8,0 10,0

Конструктив

- Корпус в виде улитки
- Углы поворота корпуса: 0°, 45°, 90°, 135°, 270°, 315°
- Левое (Л) или правое (Пр) направление вращения рабочего колеса/положение корпуса
- Тип рабочего колеса «РН» с загнутыми назад лопатками
- Материалы корпуса и рабочего колеса зависят от исполнения

Двигатель

- Трехфазный асинхронный электродвигатель
- Степень защиты электродвигателя не ниже IP 54

Условия эксплуатации

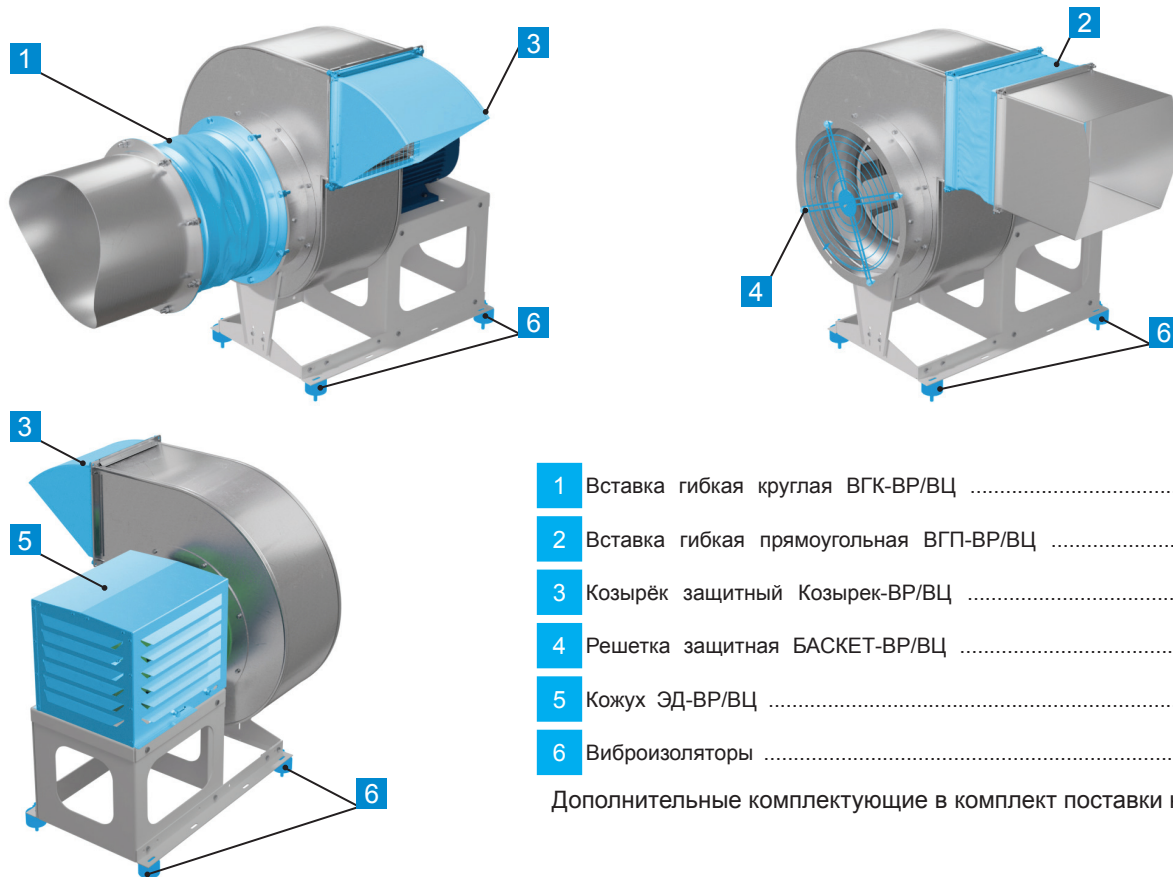
- Климатическое исполнение по ГОСТ 15150-69: У2 (для эксплуатации под навесом). Допускается эксплуатация в У1 (на открытом воздухе) при комплектации кожухом электродвигателя или двигателем У1
- Температура окружающей среды от -45°С до +40°С
- Перемещаемая среда не должна содержать:
 - липких веществ, волокнистых материалов, пыли и других твердых примесей в концентрации 100 мг/м³
 - взрывоопасных веществ под избыточным давлением или нагревающихся выше температуры их самовоспламенения;
 - пары и газы, вызывающие ускоренную коррозию материалов и покрытий указанных исполнений.
- Для изделий из нержавеющей стали (К1) не допускается контакт с сильными восстановителями (щелочи), сильными окислителями (кислоты) и морской водой
- Для изделий из алюминиевых сплавов (В2) не допускается контакт с окислами железа

Таблица исполнений

Исполнение	Температура перемещаемой среды, °С	Материал	Назначение	Маркировка взрывозащиты*	Группы взрывоопасной среды	Классы взрывоопасных зон помещения
Теплостойкое Ж2	от -45 до +200	Оцинкованная/ Углеродистая сталь	Для перемещения невзрывоопасных газопаровоздушных смесей	-	-	-
Коррозионностойкое теплостойкое К1Ж2	от -45 до +200	Нержавеющая сталь	Для перемещения агрессивных невзрывоопасных воздушных смесей	-	-	-
Коррозионностойкое К1	от -45 до +80			-	-	-
Взрывозащищенное В1	от -45 до +80	Углеродистая/ оцинкованная сталь, латунь	Для перемещения газопаровоздушных смесей IIA и IIB категорий (кроме взрывоопасных смесей с воздухом: коксового газа IIBT1; окиси пропилена, окиси этилена, формальдегида, этилтрихлор-этилена, этилена IIBT2; винил-трихлорсилена, этилхлорсилена IIBT3)	1Ex h IIC T4 Gb X 1Ex h IIB T4 Gb X	T1-T4	1 и 2
Взрывозащищенное В2	от -45 до +80	Алюминиевые сплавы		1Ex h IIC T4 Gb X 1Ex h IIB T4 Gb X	T1-T4	1 и 2
Взрывозащищенное теплостойкое В1Ж2	от -45 до +200	Углеродистая/ оцинкованная сталь, латунь		1Ex h IIC T2 Gb X 1Ex h IIB T2 Gb X	T1-T3	1 и 2
Взрывозащищенное коррозионностойкое ВК1	от -45 до +80	Нержавеющая сталь/ латунь		1Ex h IIC T4 Gb X 1Ex h IIB T4 Gb X	T1-T4	1 и 2
Взрывозащищенное коррозионностойкое теплостойкое ВК1Ж2	от -45 до +200	Нержавеющая сталь/ латунь		1Ex h IIC T2 Gb X 1Ex h IIB T2 Gb X	T1-T3	1 и 2

* Подгруппа газа IIC или IIB зависит от подгруппы газа применяемого комплектующего оборудования (электродвигателя).

Дополнительная комплектация

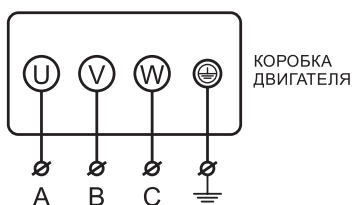


- 1 Вставка гибкая круглая ВГК-ВР/ВЦ стр. 79
- 2 Вставка гибкая прямоугольная ВГП-ВР/ВЦ стр. 79
- 3 Козырёк защитный Козырек-ВР/ВЦ стр. 81
- 4 Решетка защитная БАКЕТ-ВР/ВЦ стр. 85
- 5 Кожух ЭД-ВР/ВЦ стр. 86
- 6 Виброизоляторы стр. 82

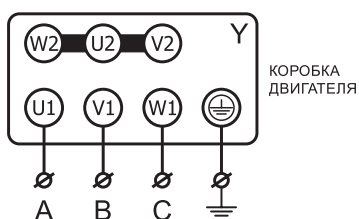
Дополнительные комплектующие в комплект поставки не входят.

Электрические схемы подключения вентиляторов в сеть 380 В

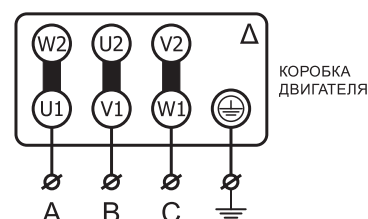
Электрическая схема подключения вентиляторов с номинальным напряжением 380В



Электрическая схема подключения вентиляторов с номинальным напряжением Δ/Υ 220/380В - подключение звездой



Электрическая схема подключения вентиляторов с номинальным напряжением Δ/Υ 380/660В - подключение треугольником



* В вентиляторах с номинальным напряжением Δ/Υ 380В/660В предусмотрена возможность запуска пониженным напряжением по схеме Υ-Δ.

Рекомендуемая схема подключения зависит от исполнения двигателя. Для получения более подробной информации по подключению, обратитесь в отдел технической поддержки.

Маркировка

BP-80-75-6,3-B1/IIВ-РН-2,2/1000/220-380-Л0-У1

Наименование:

вентилятор радиальный с загнутыми назад лопатками

Номер вентилятора (номинальный диаметр рабочего колеса), дм:
от 2,5 до 10,0

Исполнение:

Ж2 - теплостойкие;
К1 - коррозионностойкие;
К1Ж2 - коррозионностойкие теплостойкие;
В1 или В2 - взрывозащищенные;
В1Ж2 - взрывозащищенные теплостойкие;
ВК1 - взрывозащищенные коррозионностойкие;
ВК1Ж2 - взрывозащищенные коррозионностойкие теплостойкие

Подгруппа газа (только для В): IIВ; IIС

Рабочее колесо: РН

Мощность электродвигателя, кВт:

от 0,12 до 30,0

Синхронная частота вращения электродвигателя, об/мин:

750, 1000, 1500, 3000

Напряжение питания электродвигателя, В:

220-380, 380-660

Направление вращения рабочего колеса:

Л - левое; Пр - правое

Угол поворота корпуса вентилятора:

0°, 45°, 90°, 135°, 270°, 315°

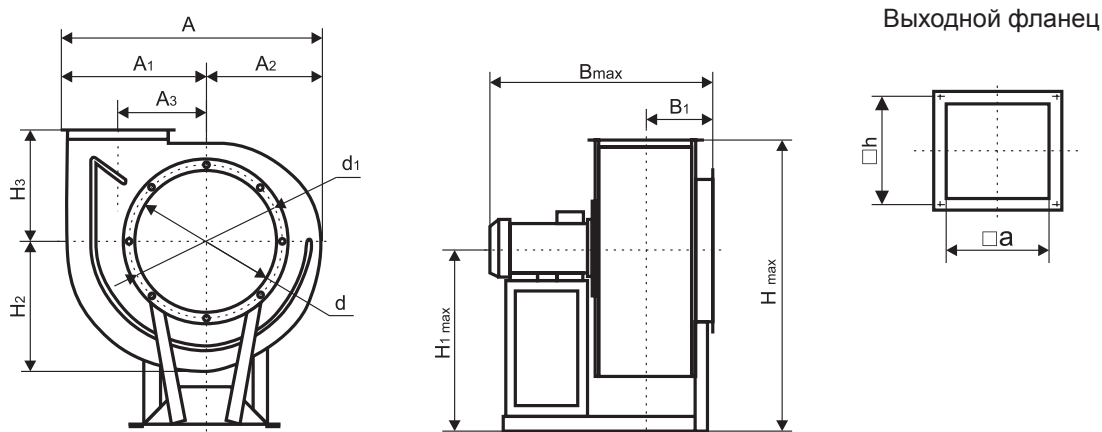
Климатическое исполнение и категория размещения по

ГОСТ 15150-69:

У2 - по умолчанию;

У1 - с двигателем У2 и кожухом ЭД;

У1 (исп. двиг. У1) - с двигателем У1 (по запросу)

Габаритные и присоединительные размеры, мм


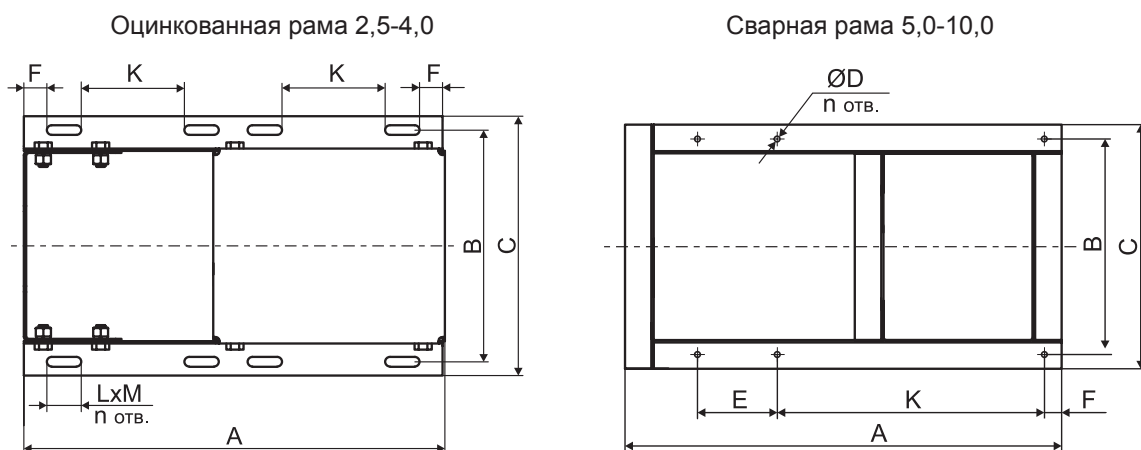
№ вентилятора	Габарит электродвигателей АИР/АИМЛ*	A**				A1	A2	A3	B max	B1	H*** max			H1 max	H2	H3	d	d1	a	h
		0°	45°	90°, 270°	135°, 315°						0°	45°	90°							
BP-80-75-2,5	56	460	412	427	542	271	189	163	510	177	509	640	576	306	224	203	250	289	175	194
	63	460	412	427	542	271	189	163	510	177	516	647	583	313	224	203	250	289	175	194
	71	460	412	427	542	271	189	163	510	177	524	655	591	321	224	203	250	289	175	194
BP-80-75-3,15	63	572	514	520	664	315	237	205	552	202	627	792	718	403	278	244	315	349	220,5	240,5
	80	572	514	520	664	315	237	205	569	202	644	809	735	420	278	244	315	349	220,5	240,5
BP-80-75-4,0	63	721	656	650	834	401	301	258	638	232	766	974	889	469	358	297	400	434	280	300
	71	721	656	650	834	401	301	258	643	232	774	982	897	477	358	297	400	434	280	300
	80	721	656	650	834	401	301	258	655	232	783	991	906	486	358	297	400	434	280	300
	100	721	656	650	834	401	301	258	722	232	803	1010	926	506	358	297	400	434	280	300
BP-80-75-5,0	71	896	818	798	1037	501	376	396	752	269	930	1097	1091	561	440	359	500	534	350	379
	80	896	818	798	1037	501	376	396	762	269	939	1106	1100	720	440	359	500	534	350	379
	90	896	818	798	1037	501	376	396	771	269	949	1116	1110	730	440	359	500	534	350	379
	100	896	818	798	1037	501	376	396	781	269	959	1126	1120	590	440	359	500	534	350	379
BP-80-75-6,3	100	1123	1026	993	1288	631	476	404	1061	343	1141	1478	1360	700	554	441	630	665	441	470
	112	1123	1026	993	1288	631	476	404	1073	343	1153	1490	1372	712	554	441	630	665	441	470
	132	1123	1026	993	1288	631	476	404	1093	343	1173	1510	1392	732	554	441	630	665	441	470
BP-80-75-8,0	132-180	1421	1303	1248	1618	828	602	520	1385	434	1542	1960	1314	995	702	547	800	829	560	589
BP-80-75-10,0	160-200	1799	1655	1570	2040	1034	765	650	1544	506	2035	2567	2389	1355	890	680	1000	1030	700	740

* АИМЛ для вентиляторов во взрывозащищенном исполнении (В1, В2, ВК1, В1Ж2, ВК1Ж2).

** Размер, зависящий от положения корпуса вентилятора.

*** Максимальная высота при различных положениях корпуса вентилятора (0°, 45°, 90°).

Габаритные размеры Bmax и H1max соответственно зависят от устанавливаемого двигателя. Габаритный размер Hmax зависит от положения корпуса и устанавливаемого двигателя.

Габаритные и присоединительные размеры основания рамы вентиляторов ВР-80-75


№ вентилятора	Габарит электродвигателей АИР/АИМЛ*	A	B	C	D	E	F	K	L	M	n
ВР-80-75-2,5	56-71	418	292	316	-	-	20	90	30	8,5	8
ВР-80-75-3,15	63-80	445	254	278	-	-	20	90	30	9	8
ВР-80-75-4,0	63-112	570	290	314	-	-	20	163	30	8,5	8
ВР-80-75-5,0	71-100	700	385	435	10	240	100	240	-	-	6
ВР-80-75-6,3	100-132	854	486	546	10	325	100	325	-	-	6
ВР-80-75-8,0	132-160	1088	586	646	12	265	268	265	-	-	6
	180	1307	575	646	12	375	268	375	-	-	6
ВР-80-75-10,0	160-200	1330	840	900	12	385	280	385	-	-	6

* АИМЛ для вентиляторов во взрывозащищенном исполнении (В1, В2, ВК1, В1Ж2, ВК1Ж2).

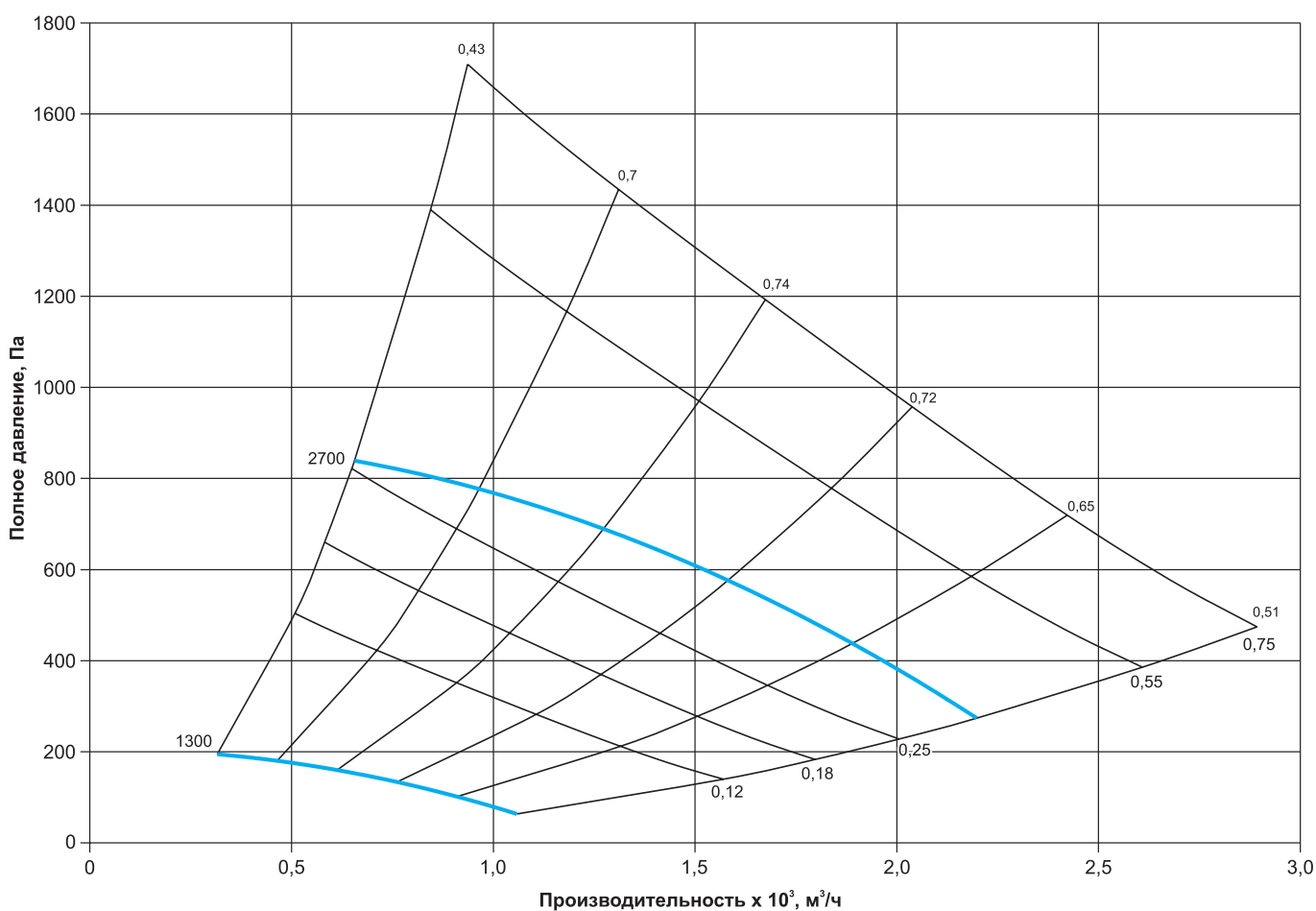
Технические характеристики ВР-80-75-2,5

Наименование	Габарит электродвигателей АИР/АИМЛ**	N, кВт	n, об/мин	Ток при 380В, А	Масса max, кг***		Виброопора тип ЕС (А)	
					В1, В2, К1, ВК1	Ж2, К1Ж2, В1Ж2, ВК1Ж2	Кол-во	Тип
ВР-80-75-2,5-К1*-РН-0,12/1500/220-380	56	0,12	1310	0,49	15,1	16,6	4	20*25(А) М6
ВР-80-75-2,5-К1*-РН-0,18/1500/220-380	56	0,18	1310	0,67	14,9	16,4	4	20*25(А) М6
ВР-80-75-2,5-К1*-РН-0,25/1500/220-380	63	0,25	1340	0,87	16,3	17,8	4	20*25(А) М6
ВР-80-75-2,5-К1*-РН-0,55/3000/220-380	63	0,55	2790	1,38	18,7	20,2	4	20*25(А) М6
ВР-80-75-2,5-К1*-РН-0,75/3000/220-380	71	0,75	2840	1,83	19,7	21,2	4	20*25(А) М6

* В этом месте необходимо указать исполнение вентилятора: Ж2, К1, К1Ж2, В1, В2, ВК1, В1Ж2, ВК1Ж2.

** АИМЛ для вентиляторов во взрывозащищенном исполнении (В1, В2, ВК1, В1Ж2, ВК1Ж2).

*** Вентиляторы исполнений В1, В2, ВК1, В1Ж2, ВК1Ж2 с двигателями серии АИМЛ56 (0,12 кВт и 0,18 кВт) не изготавливаются.

Аэродинамические характеристики ВР-80-75-2,5

Шумовые характеристики ВР-80-75-2,5

Наименование	Уровень звуковой мощности, дБ в октавных полосах частот, Гц								Общий, дБа
	63	125	250	500	1000	2000	4000	8000	
ВР-80-75-2,5-К1*-РН-0,12/1500/220-380	51	56	63	57	54	50	47	43	66
ВР-80-75-2,5-К1*-РН-0,18/1500/220-380	51	56	63	57	54	50	47	43	66
ВР-80-75-2,5-К1*-РН-0,25/1500/220-380	51	56	63	57	54	50	47	43	66
ВР-80-75-2,5-К1*-РН-0,55/3000/220-380	70	75	82	76	73	69	66	62	85
ВР-80-75-2,5-К1*-РН-0,75/3000/220-380	70	75	82	76	73	69	66	62	85

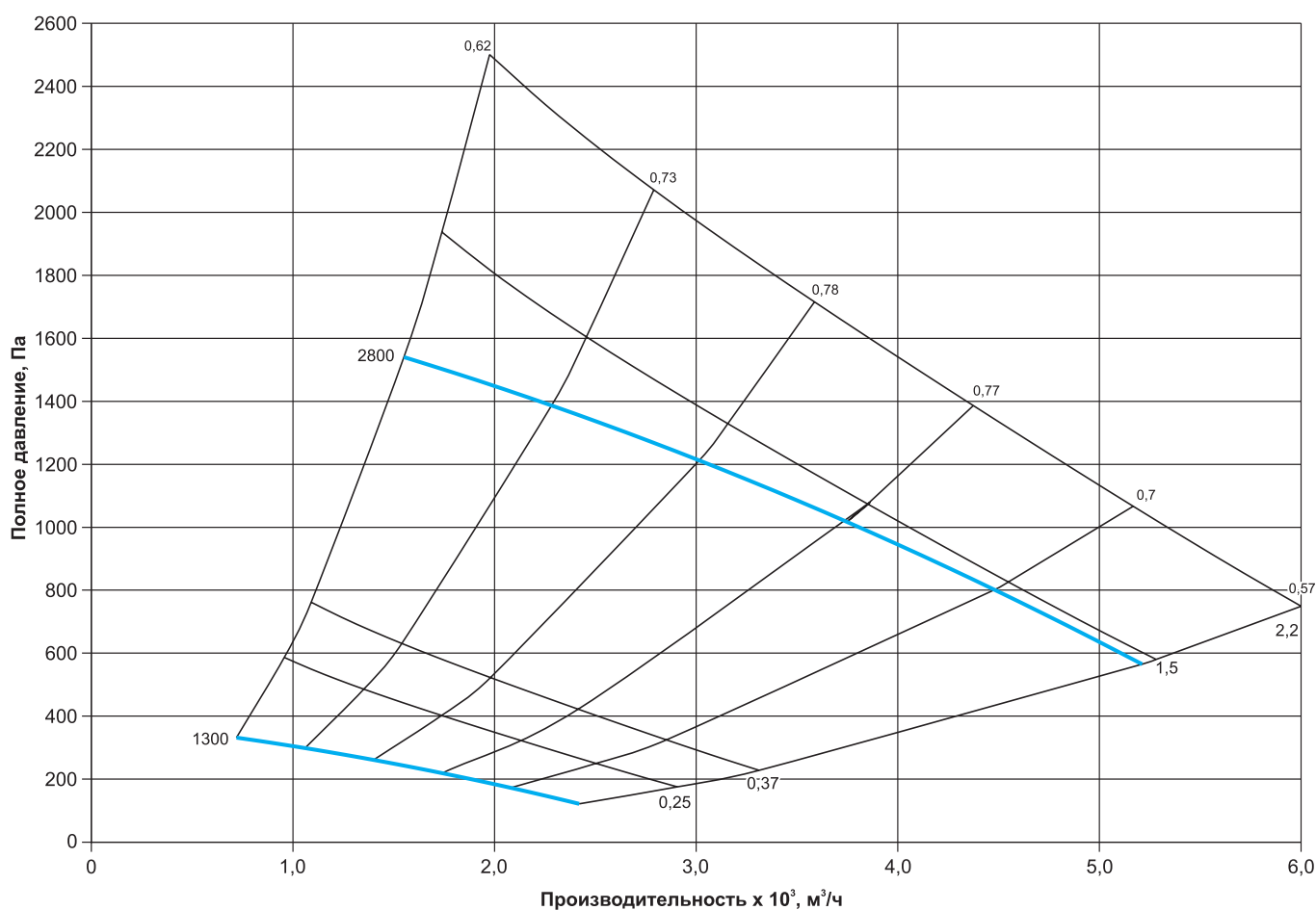
* В этом месте необходимо указать исполнение вентилятора: Ж2, К1, К1Ж2, В1, В2, ВК1, В1Ж2, ВК1Ж2.

Технические характеристики ВР-80-75-3,15

Наименование	Габарит электродвигателей АИР/АИМЛ**	N, кВт	n, об/мин	Ток при 380В, А	Масса max, кг		Виброопора тип ЕС (А)	
					В1, В2, К1, ВК1	Ж2, К1Ж2, В1Ж2, ВК1Ж2	Кол-во	Тип
ВР-80-75-3,15-К1*-РН-0,25/1500/220-380	63	0,25	1340	0,87	25,7	28,3	4	20*25(А) М6
ВР-80-75-3,15-К1*-РН-0,37/1500/220-380	63	0,37	1340	1,18	26,4	29,0	4	20*25(А) М6
ВР-80-75-3,15-К1*-РН-1,5/3000/220-380	80	1,5	2850	3,46	35,1	37,67	4	20*25(А) М6
ВР-80-75-3,15-К1*-РН-2,2/3000/220-380	80	2,2	2855	4,85	39,1	41,7	4	20*25(А) М6

* В этом месте необходимо указать исполнение вентилятора: Ж2, К1, К1Ж2, В1, В2, ВК1, В1Ж2, ВК1Ж2.

** АИМЛ для вентиляторов во взрывозащищенном исполнении (В1, В2, ВК1, В1Ж2, ВК1Ж2).

Аэродинамические характеристики ВР-80-75-3,15

Шумовые характеристики ВР-80-75-3,15

Наименование	Уровень звуковой мощности, дБ в октавных полосах частот, Гц								Общий, дБа
	63	125	250	500	1000	2000	4000	8000	
ВР-80-75-3,15-К1*-РН-0,25/1500/220-380	60	65	72	66	63	59	56	52	75
ВР-80-75-3,15-К1*-РН-0,37/1500/220-380	60	65	72	66	63	59	56	52	75
ВР-80-75-3,15-К1*-РН-1,5/3000/220-380	80	85	92	86	83	79	76	72	95
ВР-80-75-3,15-К1*-РН-2,2/3000/220-380	80	85	92	86	83	79	76	72	95

* В этом месте необходимо указать исполнение вентилятора: Ж2, К1, К1Ж2, В1, В2, ВК1, В1Ж2, ВК1Ж2.

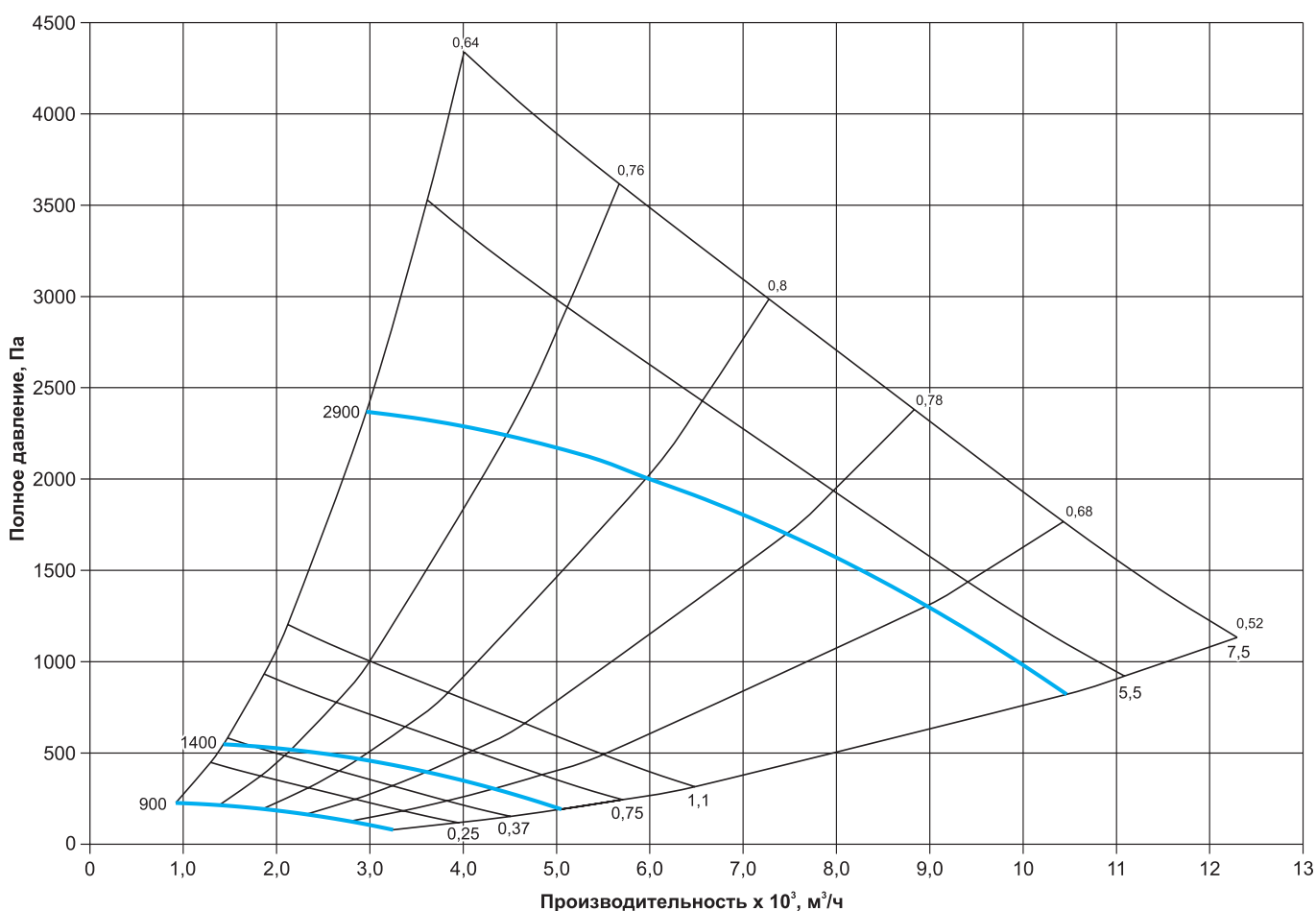
Технические характеристики ВР-80-75-4,0

Наименование	Габарит электродвигателей АИР/АИМЛ**	N, кВт	n, об/мин	Ток при 380В, А	Масса max, кг		Виброопора тип ЕС (А)	
					В1, В2, К1, ВК1	Ж2, К1Ж2, В1Ж2, ВК1Ж2	Кол-во	Тип
ВР-80-75-4,0-К1*-РН-0,25/1000/220-380	63	0,25	870	0,98	40,8	44,9	4	20*25(А) М6
ВР-80-75-4,0-К1*-РН-0,37/1000/220-380	71	0,37	880	1,39	44,0	48,1	4	20*25(А) М6
ВР-80-75-4,0-К1*-РН-0,75/1500/220-380	71	0,75	1390	2,11	44,3	48,4	4	20*25(А) М6
ВР-80-75-4,0-К1*-РН-1,1/1500/220-380	80	1,1	1390	2,85	48,4	52,5	4	20*25(А) М6
ВР-80-75-4,0-К1*-РН-5,5/3000/220-380	100	5,5	2900	11,1	69,2	73,3	6	20*25(А) М6
ВР-80-75-4,0-К1*-РН-7,5/3000/220-380	112	7,5	2895	14,9	77,7	81,8	6	20*15(А) М6

* В этом месте необходимо указать исполнение вентилятора: Ж2, К1, К1Ж2, В1, В2, ВК1, В1Ж2, ВК1Ж2.

** АИМЛ для вентиляторов во взрывозащищенном исполнении (В1, В2, ВК1, В1Ж2, ВК1Ж2).

Аэродинамические характеристики ВР-80-75-4,0



Шумовые характеристики ВР-80-75-4,0

Наименование	Уровень звуковой мощности, дБ в октавных полосах частот, Гц								Общий, дБа
	63	125	250	500	1000	2000	4000	8000	
ВР-80-75-4,0-К1*-РН-0,25/1000/220-380	58	63	70	64	61	57	54	50	73
ВР-80-75-4,0-К1*-РН-0,37/1000/220-380	58	63	70	64	61	57	54	50	73
ВР-80-75-4,0-К1*-РН-0,75/1500/220-380	70	74	81	75	73	69	66	61	84
ВР-80-75-4,0-К1*-РН-1,1/1500/220-380	70	74	81	75	73	69	66	61	84
ВР-80-75-4,0-К1*-РН-5,5/3000/220-380	89	93	100	94	92	88	85	80	103
ВР-80-75-4,0-К1*-РН-7,5/3000/220-380	89	93	100	94	92	88	85	80	103

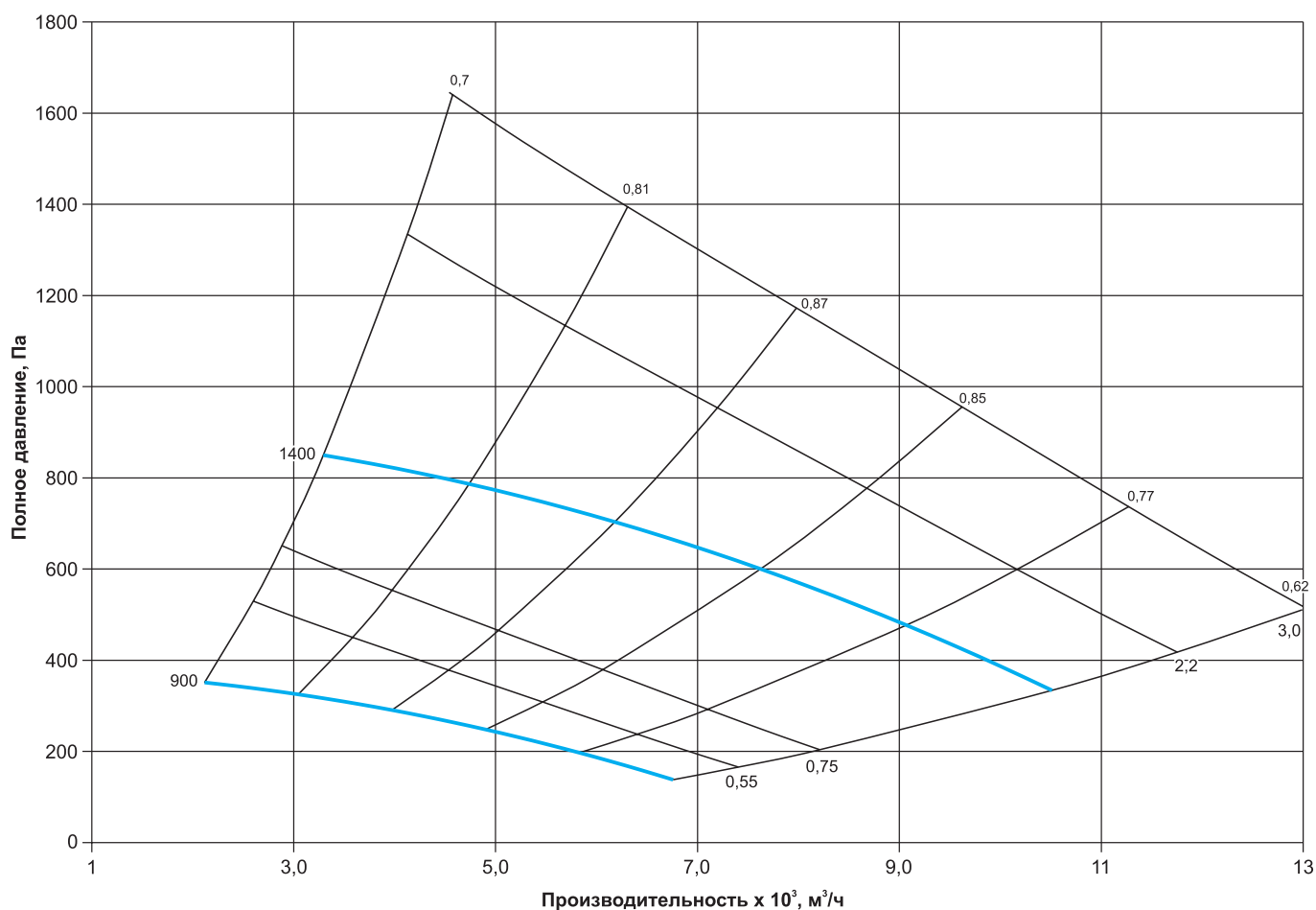
* В этом месте необходимо указать исполнение вентилятора: Ж2, К1, К1Ж2, В1, В2, ВК1, В1Ж2, ВК1Ж2.

Технические характеристики ВР-80-75-5,0

Наименование	Габарит электродвигателей АИР/АИМЛ**	N, кВт	n, об/мин	Ток при 380В, А	Масса max, кг		Виброопора тип ЕС (А)	
					В1, В2, К1, ВК1	Ж2, К1Ж2, В1Ж2, ВК1Ж2	Кол-во	Тип
ВР-80-75-5,0-К1*-РН-0,55/1000/220-380	71	0,55	880	1,79	66,6	73,3	6	20*25(А) М6
ВР-80-75-5,0-К1*-РН-0,75/1000/220-380	80	0,75	905	2,3	70	76,7	6	20*25(А) М6
ВР-80-75-5,0-К1*-РН-2,2/1500/220-380	90	2,2	1410	5,3	87,3	94	6	20*15(А) М6
ВР-80-75-5,0-К1*-РН-3,0/1500/220-380	100	3,0	1410	6,8	88,3	95	6	20*15(А) М6

* В этом месте необходимо указать исполнение вентилятора: Ж2, К1, К1Ж2, В1, В2, ВК1, В1Ж2, ВК1Ж2.

** АИМЛ для вентиляторов во взрывозащищенном исполнении (В1, В2, ВК1, В1Ж2, ВК1Ж2).

Аэродинамические характеристики ВР-80-75-5,0

Шумовые характеристики ВР-80-75-5,0

Наименование	Уровень звуковой мощности, дБ в октавных полосах частот, Гц								Общий, дБа
	63	125	250	500	1000	2000	4000	8000	
ВР-80-75-5,0-К1*-РН-0,55/1000/220-380	66	71	78	72	69	65	62	58	81
ВР-80-75-5,0-К1*-РН-0,75/1000/220-380	66	71	78	72	69	65	62	58	81
ВР-80-75-5,0-К1*-РН-2,2/1500/220-380	78	82	89	83	81	77	74	69	92
ВР-80-75-5,0-К1*-РН-3,0/1500/220-380	78	82	89	83	81	77	74	69	92

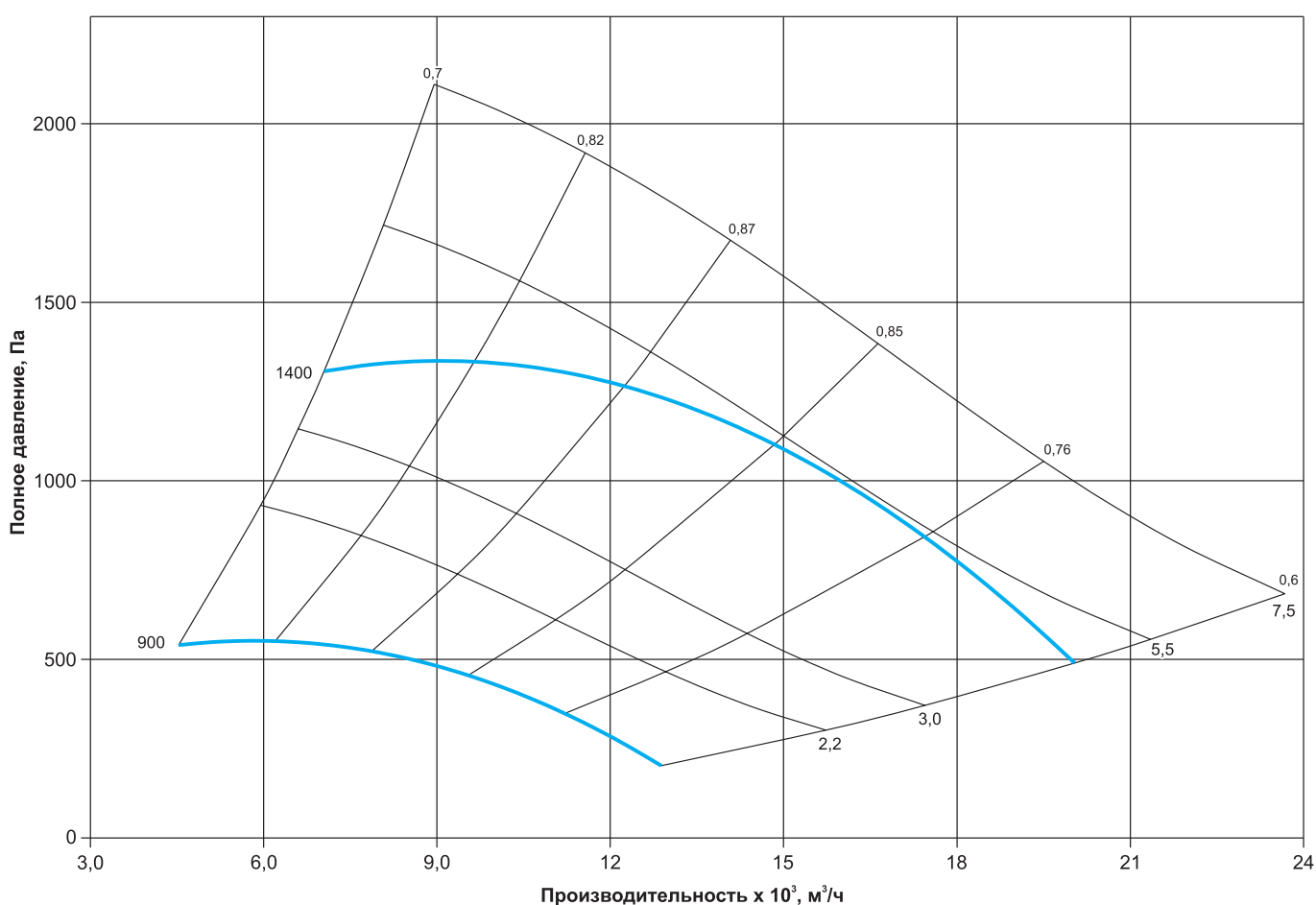
* В этом месте необходимо указать исполнение вентилятора: Ж2, К1, К1Ж2, В1, В2, ВК1, В1Ж2, ВК1Ж2.

Технические характеристики ВР-80-75-6,3

Наименование	Габарит электродвигателей АИР/АИМЛ**	N, кВт	n, об/мин	Ток при 380В, А	Масса max, кг		Виброопора тип ЕС (А)	
					В1, В2, К1, ВК1	Ж2, К1Ж2, В1Ж2, ВК1Ж2	Кол-во	Тип
ВР-80-75-6,3-К1*-РН-2,2/1000/220-380	100	2,2	935	5,6	120	132	6	25*20(А) М6
ВР-80-75-6,3-К1*-РН-3,0/1000/220-380	112	3,0	960	7,64	135	147	6	25*20(А) М6
ВР-80-75-6,3-К1*-РН-5,5/1500/220-380	112	5,5	1440	11,7	140	152	6	25*20(А) М6
ВР-80-75-6,3-К1*-РН-7,5/1500/380-660	132	7,5	1450	15,71	162,5	174,5	6	30*30(А) М8

* В этом месте необходимо указать исполнение вентилятора: Ж2, К1, К1Ж2, В1, В2, ВК1, В1Ж2, ВК1Ж2.

** АИМЛ для вентиляторов во взрывозащищенном исполнении (В1, В2, ВК1, В1Ж2, ВК1Ж2).

Аэродинамические характеристики ВР-80-75-6,3

Шумовые характеристики ВР-80-75-6,3

Наименование	Уровень звуковой мощности, дБ в октавных полосах частот, Гц								Общий, дБа
	63	125	250	500	1000	2000	4000	8000	
ВР-80-75-6,3-К1*-РН-2,2/1000/220-380	75	80	87	81	78	74	71	67	90
ВР-80-75-6,3-К1*-РН-3,0/1000/220-380	75	80	87	81	78	74	71	67	90
ВР-80-75-6,3-К1*-РН-5,5/1500/220-380	87	91	98	92	90	86	83	78	101
ВР-80-75-6,3-К1*-РН-7,5/1500/380-660	87	91	98	92	90	86	83	78	101

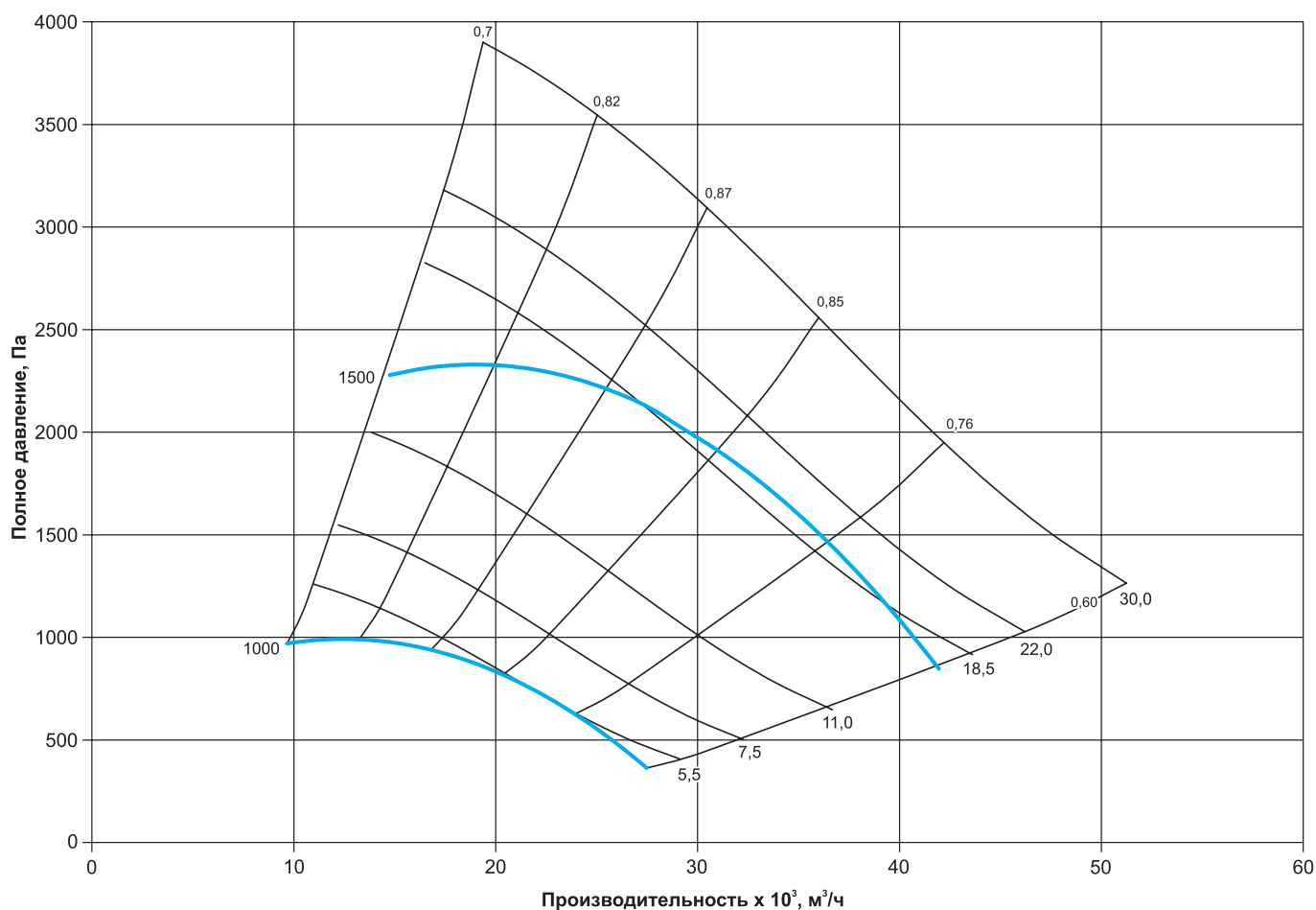
* В этом месте необходимо указать исполнение вентилятора: Ж2, К1, К1Ж2, В1, В2, ВК1, В1Ж2, ВК1Ж2.

Технические характеристики ВР-80-75-8,0

Наименование	Габарит электродвигателей АИР/АИМЛ**	N, кВт	n, об/мин	Ток при 380В, А	Масса max, кг		Виброопора тип ЕС (А)	
					В1, В2, К1, ВК1	Ж2, К1Ж2, В1Ж2, ВК1Ж2	Кол-во	Тип
ВР-80-75-8,0-К1*-РН-5,5/1000/380-660	132	5,5	960	12,9	215	236,5	6	30*15 (А) М8
ВР-80-75-8,0-К1*-РН-7,5/1000/380-660	132	7,5	970	17,2	232	254	6	30*15 (А) М8
ВР-80-75-8,0-К1*-РН-11,0/1000/380-660	160	11,0	970	24,5	278	299,5	6	40*40 (А) М8
ВР-80-75-8,0-К1*-РН-18,5/1500/380-660	160	18,5	1470	36,3	294	315	6	40*30 (А) М10
ВР-80-75-8,0-К1*-РН-22,0/1500/380-660	180	22,0	1470	43,2	319	341	6	40*30 (А) М10
ВР-80-75-8,0-К1*-РН-30,0/1500/380-660	180	30,0	1470	57,6	319	341	6	40*30 (А) М10

* В этом месте необходимо указать исполнение вентилятора: Ж2, К1, К1Ж2, В1, В2, ВК1, В1Ж2, ВК1Ж2.

** АИМЛ для вентиляторов во взрывозащищенном исполнении (В1, В2, ВК1, В1Ж2, ВК1Ж2).

Аэродинамические характеристики ВР-80-75-8,0

Шумовые характеристики ВР-80-75-8,0

Наименование	Уровень звуковой мощности, дБ в октавных полосах частот, Гц								Общий, дБа
	63	125	250	500	1000	2000	4000	8000	
ВР-80-75-8,0-К1*-РН-5,5/1000/380-660	88	91	99	92	90	88	80	71	96
ВР-80-75-8,0-К1*-РН-7,5/1000/380-660	88	91	99	92	90	88	80	71	96
ВР-80-75-8,0-К1*-РН-11,0/1000/380-660	88	91	99	92	90	88	80	71	96
ВР-80-75-8,0-К1*-РН-18,5/1500/380-660	90	93	103	95	93	92	83	75	99
ВР-80-75-8,0-К1*-РН-22,0/1500/380-660	90	93	103	95	93	92	83	75	99
ВР-80-75-8,0-К1*-РН-30,0/1500/380-660	90	93	103	95	93	92	83	75	99

* В этом месте необходимо указать исполнение вентилятора: Ж2, К1, К1Ж2, В1, В2, ВК1, В1Ж2, ВК1Ж2.

Технические характеристики ВР-80-75-10,0

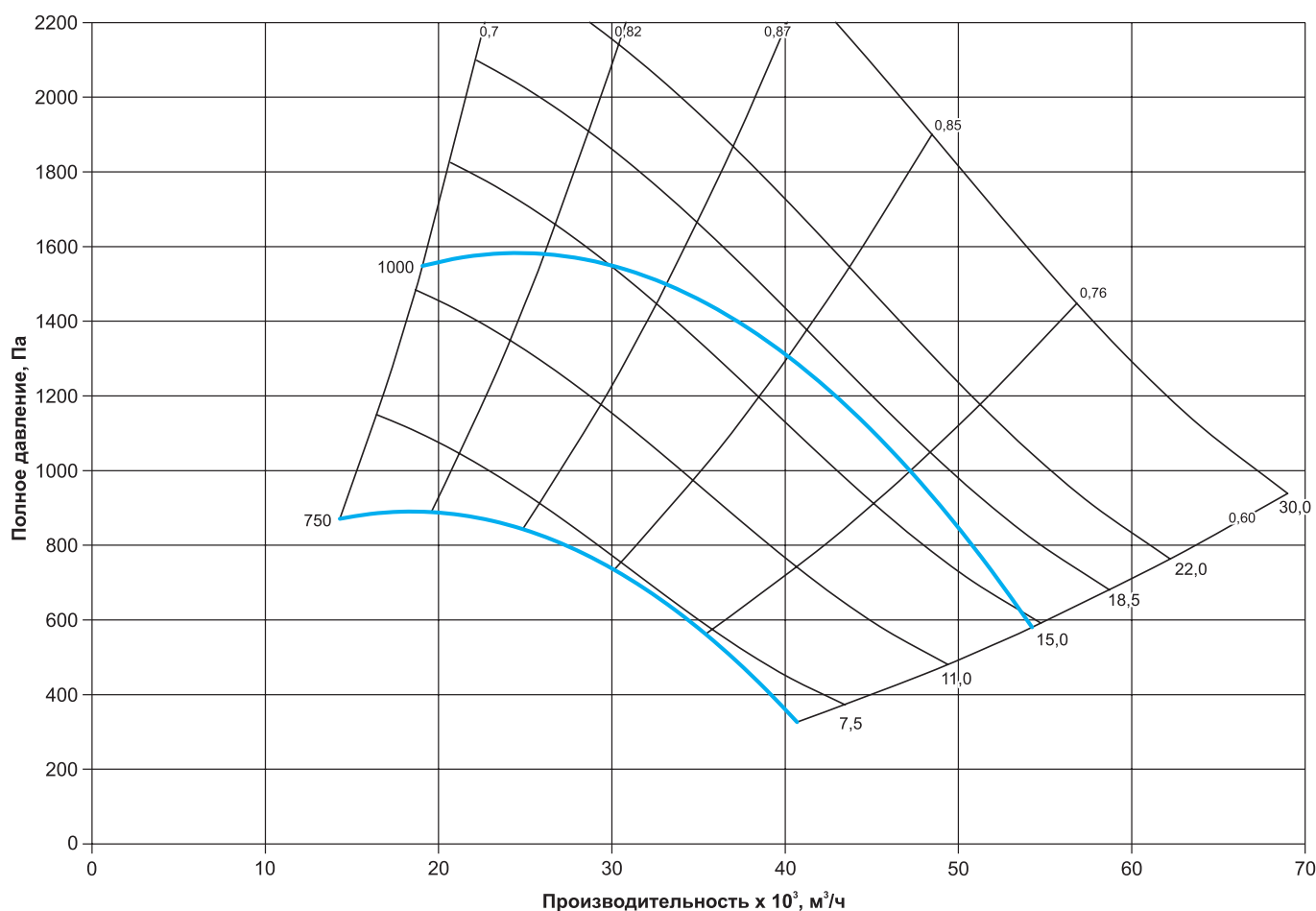
Наименование	Габарит электродвигателей АИР/АИМЛ**	N, кВт	n, об/мин	Ток при 380В, А	Масса max, кг		Виброопора тип ЕС (А)	
					В1, В2	Ж2, В1Ж2	Кол-во	Тип
ВР-80-75-10,0-В1*-РН-7,5/750/380-660	160	7,5	720	18,17	394	433	6	50*50 (А) М10
ВР-80-75-10,0-В1*-РН-11,0/750/380-660	160	11,0	730	26	414	453	6	50*50 (А) М10
ВР-80-75-10,0-В1*-РН-15,0/1000/380-660	160	15,0	970	31,6	416	455	6	50*50 (А) М10
ВР-80-75-10,0-В1*-РН-18,5/1000/380-660	180	18,5	980	38,6	382	421	6	50*50 (А) М10
ВР-80-75-10,0-В1*-РН-22,0/1000/380-660	200	22,0	980	44,7	495	534	6	50*40 (А) М10
ВР-80-75-10,0-В1*-РН-30,0/1000/380-660	200	30,0	980	60	495	534	6	50*40 (А) М10

* В этом месте необходимо указать исполнение вентилятора: Ж2, В1, В2, В1Ж2.

** АИМЛ для вентиляторов во взрывозащищенном исполнении (В1, В2, В1Ж2).

*** Вентиляторы исполнений К1, К1Ж2, ВК1, ВК1Ж2 в номере 10,0 не изготавливаются.

Аэродинамические характеристики ВР-80-75-10,0



Шумовые характеристики ВР-80-75-10,0

Наименование	Уровень звуковой мощности, дБ в октавных полосах частот, Гц								Общий, дБа
	63	125	250	500	1000	2000	4000	8000	
ВР-80-75-10,0-В1*-РН-7,5/750/380-660	91	94	90	88	85	80	73	64	90
ВР-80-75-10,0-В1*-РН-11,0/750/380-660	91	94	90	88	85	80	73	64	90
ВР-80-75-10,0-В1*-РН-15,0/1000/380-660	92	95	100	96	94	91	86	79	99
ВР-80-75-10,0-В1*-РН-18,5/1000/380-660	92	95	100	96	94	91	86	79	99
ВР-80-75-10,0-В1*-РН-22,0/1000/380-660	92	95	100	96	94	91	86	79	99
ВР-80-75-10,0-В1*-РН-30,0/1000/380-660	92	95	100	96	94	91	86	79	99

* В этом месте необходимо указать исполнение вентилятора: Ж2, В1, В2, В1Ж2.

ВЕНТИЛЯТОРЫ РАДИАЛЬНЫЕ СЕРИИ ВЦ-14-46 СПЕЦИАЛЬНОГО НАЗНАЧЕНИЯ

Описание

- Классические радиальные вентиляторы среднего давления
- Типоразмерный ряд (по номинальному диаметру рабочего колеса), дм:
2,0 2,5 3,15 4,0 5,0 6,3 8,0

Конструктив

- Корпус в виде улитки
- Углы поворота корпуса: 0°, 45°, 90°, 135°, 270°, 315°
- Левое (Л) или правое (Пр) направление вращения рабочего колеса/положение корпуса
- Тип рабочего колеса «РВ» с загнутыми вперед лопатками
- Материалы корпуса и рабочего колеса зависят от исполнения

Двигатель

- Трехфазный асинхронный электродвигатель
- Степень защиты электродвигателя не ниже IP 54

Условия эксплуатации

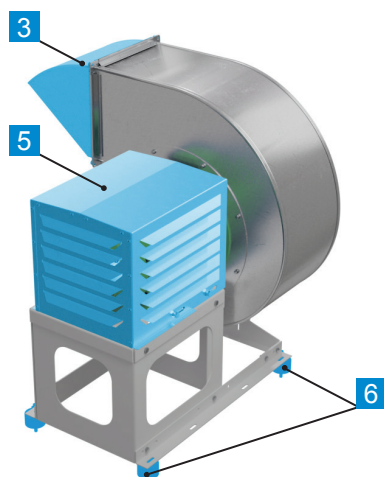
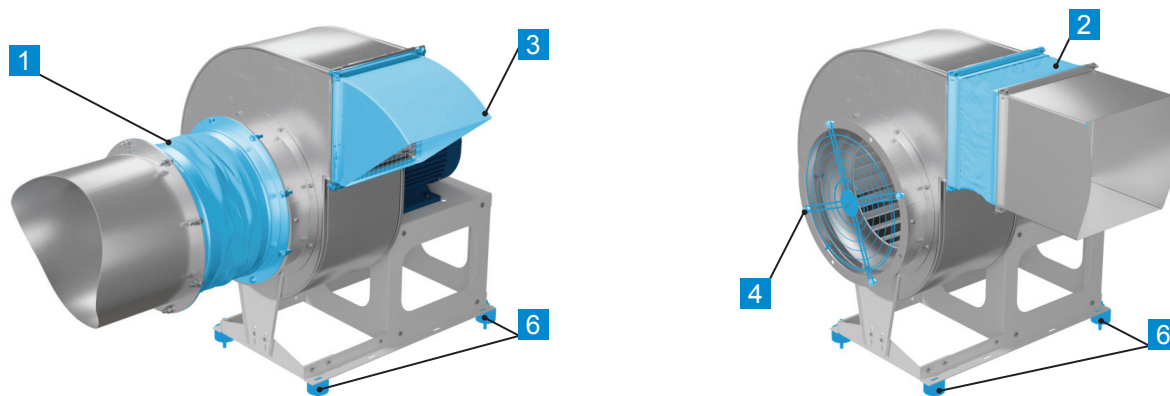
- Климатическое исполнение по ГОСТ 15150-69: У2 (для эксплуатации под навесом). Допускается эксплуатация в У1 (на открытом воздухе) при комплектации кожухом электродвигателя или двигателем У1
- Температура окружающей среды от -45°С до +40°С
- Перемещаемая среда не должна содержать:
 - липких веществ, волокнистых материалов, пыли и других твердых примесей в концентрации 100 мг/м³
 - взрывоопасных веществ под избыточным давлением или нагревающихся выше температуры их самовоспламенения;
 - пары и газы, вызывающие ускоренную коррозию материалов и покрытий указанных исполнений.
- Для изделий из нержавеющей стали (К1) не допускается контакт с сильными восстановителями (щелочи), сильными окислителями (кислоты) и морской водой
- Для изделий из алюминиевых сплавов (В2) не допускается контакт с окислами железа

Таблица исполнений

Исполнение	Температура перемещаемой среды, °С	Материал	Назначение	Маркировка взрывозащиты*	Группы взрывоопасной среды	Классы взрывоопасных зон помещения
Теплостойкое Ж2	от -45 до +200	Оцинкованная/Углеродистая сталь	Для перемещения невзрывоопасных газопаровоздушных смесей	-	-	-
Коррозионностойкое теплостойкое К1Ж2	от -45 до +200	Нержавеющая сталь	Для перемещения агрессивных невзрывоопасных воздушных смесей	-	-	-
Коррозионностойкое К1	от -45 до +80			-	-	-
Взрывозащищенное В1	от -45 до +80	Углеродистая/оцинкованная сталь, латунь	Для перемещения газопаровоздушных смесей IIA и IIB категорий (кроме взрывоопасных смесей с воздухом: коксового газа IIBT1; окиси пропилена, окиси этилена, формальдегида, этилтрихлор-этилена, этилена IIBT2; винилтрихлорсилена, этилхлорсилена IIBT3)	1Ex h IIC T4 Gb X 1Ex h IIB T4 Gb X	T1-T4	1 и 2
Взрывозащищенное В2	от -45 до +80	Алюминиевые сплавы		1Ex h IIC T4 Gb X 1Ex h IIB T4 Gb X	T1-T4	1 и 2
Взрывозащищенное теплостойкое В1Ж2	от -45 до +200	Углеродистая/оцинкованная сталь, латунь		1Ex h IIC T2 Gb X 1Ex h IIB T2 Gb X	T1-T3	1 и 2
Взрывозащищенное коррозионностойкое ВК1	от -45 до +80	Нержавеющая сталь/латунь		1Ex h IIC T4 Gb X 1Ex h IIB T4 Gb X	T1-T4	1 и 2
Взрывозащищенное коррозионностойкое теплостойкое ВК1Ж2	от -45 до +200	Нержавеющая сталь/латунь		1Ex h IIC T2 Gb X 1Ex h IIB T2 Gb X	T1-T3	1 и 2

* Подгруппа газа IIC или IIB зависит от подгруппы газа применяемого комплектующего оборудования (электродвигателя).

Дополнительная комплектация

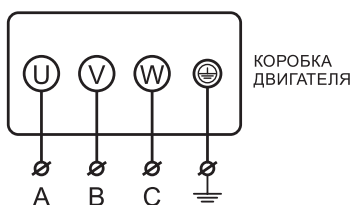


- 1** Вставка гибкая круглая ВГК-ВР/ВЦ стр. 79
- 2** Вставка гибкая прямоугольная ВГП-ВР/ВЦ стр. 79
- 3** Козырёк защитный Козырек-ВР/ВЦ стр. 81
- 4** Решетка защитная БАКЕТ-ВР/ВЦ стр. 85
- 5** Кожух ЭД-ВР/ВЦ стр. 86
- 6** Виброизоляторы стр. 82

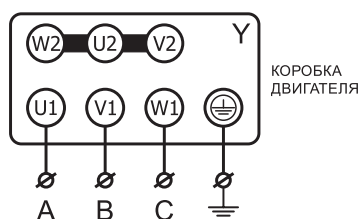
Дополнительные комплектующие в комплект поставки не входят.

Электрические схемы подключения вентиляторов в сеть 380 В

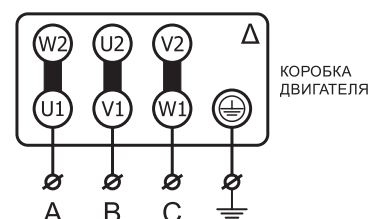
Электрическая схема подключения вентиляторов с номинальным напряжением 380В



Электрическая схема подключения вентиляторов с номинальным напряжением Δ/Υ 220/380В - подключение звездой



Электрическая схема подключения вентиляторов с номинальным напряжением Δ/Υ 380/660В - подключение треугольником



* В вентиляторах с номинальным напряжением Δ/Υ 380В/660В предусмотрена возможность запуска пониженным напряжением по схеме Y-Δ.

Рекомендуемая схема подключения зависит от исполнения двигателя. Для получения более подробной информации по подключению, обратитесь в отдел технической поддержки.

Маркировка

ВЦ-14-46-3,15-В1/IIВ-РВ-0,55/1000/220-380-Л0-У1

Наименование:
вентилятор радиальный с загнутыми вперед лопатками

Номер вентилятора (номинальный диаметр рабочего колеса), дм:
от 2,0 до 8,0

Исполнение:
Ж2 - теплостойкие;
К1 - коррозионностойкие;
К1Ж2 - коррозионностойкие теплостойкие;
В1 или В2 - взрывозащищенные;
В1Ж2 - взрывозащищенные теплостойкие;
ВК1 - взрывозащищенные коррозионностойкие;
ВК1Ж2 - взрывозащищенные коррозионностойкие теплостойкие

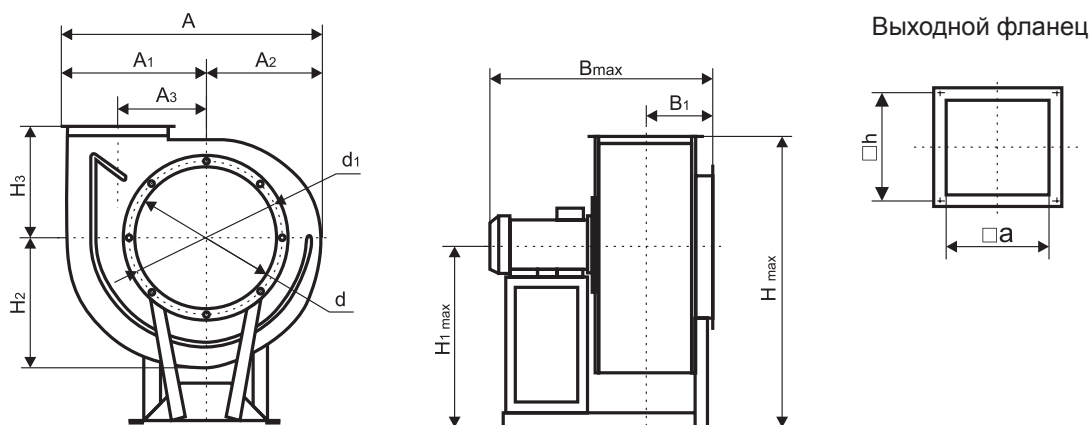
Подгруппа газа (только для В): IIВ; IIC

Рабочее колесо: РВ

Мощность электродвигателя, кВт:
от 0,18 до 110,0
Синхронная частота вращения электродвигателя, об/мин:
750, 1000, 1500, 3000
Напряжение питания электродвигателя, В:
220-380, 380-660

Направление вращения рабочего колеса:
Л - левое; Пр - правое
Угол поворота корпуса вентилятора:
0°, 45°, 90°, 135°, 270°, 315°

Климатическое исполнение и категория размещения по ГОСТ 15150-69:
У2 - по умолчанию;
У1 - с двигателем У2 и кожухом ЭД;
У1 (исп. двиг. У1) - с двигателем У1 (по запросу)

Габаритные и присоединительные размеры, мм


№ вентилятора	Габарит электродвигателей АИР/АИМЛ*	A**				A1	A2	A3	B max	B1	H*** max			H1 max	H2	H3	d	d1	a	h
		0°	45°	90°, 270°	135°, 315°						0°	45°	90°							
ВЦ-14-46-2,0	56	373	329	349	442	220	153	130	454	162	454	558	500	282	177	172	213	235	140	161
	63	373	329	349	442	220	153	130	465	162	462	566	508	290	177	172	213	235	140	161
	71	373	329	349	442	220	153	130	496	162	470	574	516	299	177	172	213	235	140	161
	80	373	329	349	442	220	153	130	522	162	479	583	583	308	177	172	213	235	140	161
ВЦ-14-46-2,5	71	460	410	427	542	271	189	163	518	177	524	655	591	321	224	203	250	289	175	194
	90	460	410	427	542	271	189	163	585	177	543	674	610	340	224	203	250	289	175	194
	100	460	410	427	542	271	189	163	607	177	553	684	620	350	224	203	250	289	175	194
	112	460	436	427	542	271	189	163	631	177	565	658	631	362	224	203	250	289	175	194
ВЦ-14-46-3,15	71	572	516	520	664	335	237	205	560	202	655	800	726	411	278	244	315	349	220,5	240,5
	80	572	516	520	664	335	237	205	605	202	663	809	735	420	278	244	315	349	220,5	240,5
	90	572	516	520	664	335	237	205	641	202	663	819	745	430	278	244	315	349	220,5	240,5
	100	572	516	520	664	335	237	205	673	202	673	829	755	440	278	244	315	349	220,5	240,5
ВЦ-14-46-4,0	80	722	656	650	834	420	302	260	660	232	780	990	906	486	358	297	400	434	280	300
	90	722	656	650	834	420	302	260	691	232	793	1000	916	495	358	297	400	434	280	300
	100	722	656	650	834	420	302	260	722	232	803	1010	926	506	358	297	400	434	280	300
	112	722	656	650	834	420	302	260	775	232	815	1022	938	518	358	297	400	434	280	300
	132	722	656	650	834	420	302	260	764	232	780	1042	958	538	358	297	400	434	280	300
ВЦ-14-46-5,0	100	896	818	798	1037	527	369	324	781	269	986	1127	1128	599	440	359	500	534	350	379
	112	896	818	798	1037	527	369	324	808	269	972	1239	1140	612	440	359	500	534	350	379
	132	896	818	798	1037	527	369	324	953	269	957	1258	1125	597	440	359	500	534	350	379
	160	896	818	798	1037	527	369	324	972	269	984	1330	1230	625	440	359	500	534	350	379
	180	896	818	798	1037	527	369	324	1034	269	1005	1306	1207	645	440	359	500	534	350	379
ВЦ-14-46-6,3	132	1134	1026	993	1288	658	476	410	1019	343	1268	1510	1391	734	554	441	630	665	441	470
	160	1134	1026	993	1288	658	476	410	1127	343	1201	1538	1420	760	554	441	630	665	441	470
	180	1134	1026	993	1288	658	476	410	1201	343	1166	1558	1439	780	554	441	630	665	441	470
	200	1134	1026	993	1288	658	476	410	1231	343	1187	1588	1459	800	554	441	630	665	441	470
	225	1134	1026	993	1288	658	476	410	1256	343	1213	1614	1484	825	554	441	630	665	441	470
ВЦ-14-46-8,0	180	1430	1316	1256	1631	828	602	520	1351	434	1492	1987	1843	945	702	547	800	829	560	589
	200	1430	1316	1256	1631	828	602	520	1394	434	1512	2007	1863	965	702	547	800	829	560	589
	225	1430	1316	1256	1631	828	602	520	1463	434	1507	2032	1888	960	702	547	800	829	560	589
	250	1430	1316	1256	1631	828	602	520	1506	434	1532	2057	1913	985	702	547	800	829	560	589
	280	1430	1316	1256	1631	828	602	520	1634	434	1502	2087	1943	955	702	547	800	829	560	589
	315	1430	1316	1256	1631	828	602	520	1876	434	1518	1943	1798	970	702	547	800	829	560	589

* АИМЛ для вентиляторов во взрывозащищенном исполнении (В1, В2, ВК1, В1Ж2, ВК1Ж2).

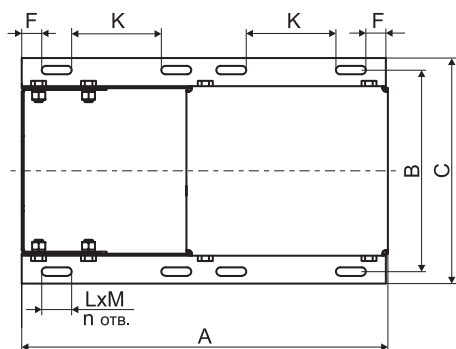
** Размер, зависящий от положения корпуса вентилятора.

*** Максимальная высота при различных положениях корпуса вентилятора (0°, 45°, 90°).

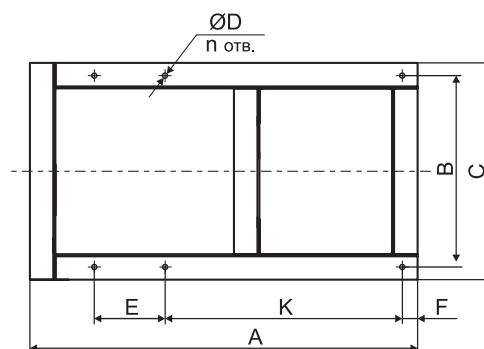
Габаритные размеры Bmax и H1max соответственно зависят от устанавливаемого двигателя. Габаритный размер Hmax зависит от положения корпуса и устанавливаемого двигателя.

Габаритные и присоединительные размеры основания рамы вентиляторов ВЦ-14-46

Оцинкованная рама 2,0-4,0



Сварная рама 5,0-8,0



№ вентилятора	Габарит электродвигателей АИР/АИМЛ*	A	B	C	D	E	F	K	L	M	n
ВЦ-14-46-2,0	56-80	372	202	226	-	-	20	90	30	8,5	8
ВЦ-14-46-2,5	71-112	418	292	316	-	-	20	90	30	8,5	8
ВЦ-14-46-3,15	71-100	460	254	278	-	-	20	90	30	9	8
ВЦ-14-46-4,0	80-112	570	290	314	-	-	20	163	30	8,5	8
	132	711	399	433	-	-	20	163	30	8,5	8
ВЦ-14-46-5,0	100	730	385	435	10	240	100	240	-	-	6
	112	700	385	435	10	240	100	240	-	-	6
	132-180	842	430	505	10	283,5	175	283,5	-	-	6
ВЦ-14-46-6,3	132	850	486	546	10	325	100	325	-	-	6
	160	850	486	546	10	325	100	325	-	-	6
	180-225	1025	495	570	10	410,5	100	410,5	-	-	6
ВЦ-14-46-8,0	180-200	1311	575	646	12	374,5	268	374,5	-	-	6
	225-280	1311	659	730	12	374,5	280	374,5	-	-	6
	315	1469	759	830	12	454,5	280	400	-	-	6

* АИМЛ для вентиляторов во взрывозащищенном исполнении (В1, В2, ВК1, В1Ж2, ВК1Ж2).

Технические характеристики ВЦ-14-46-2,0

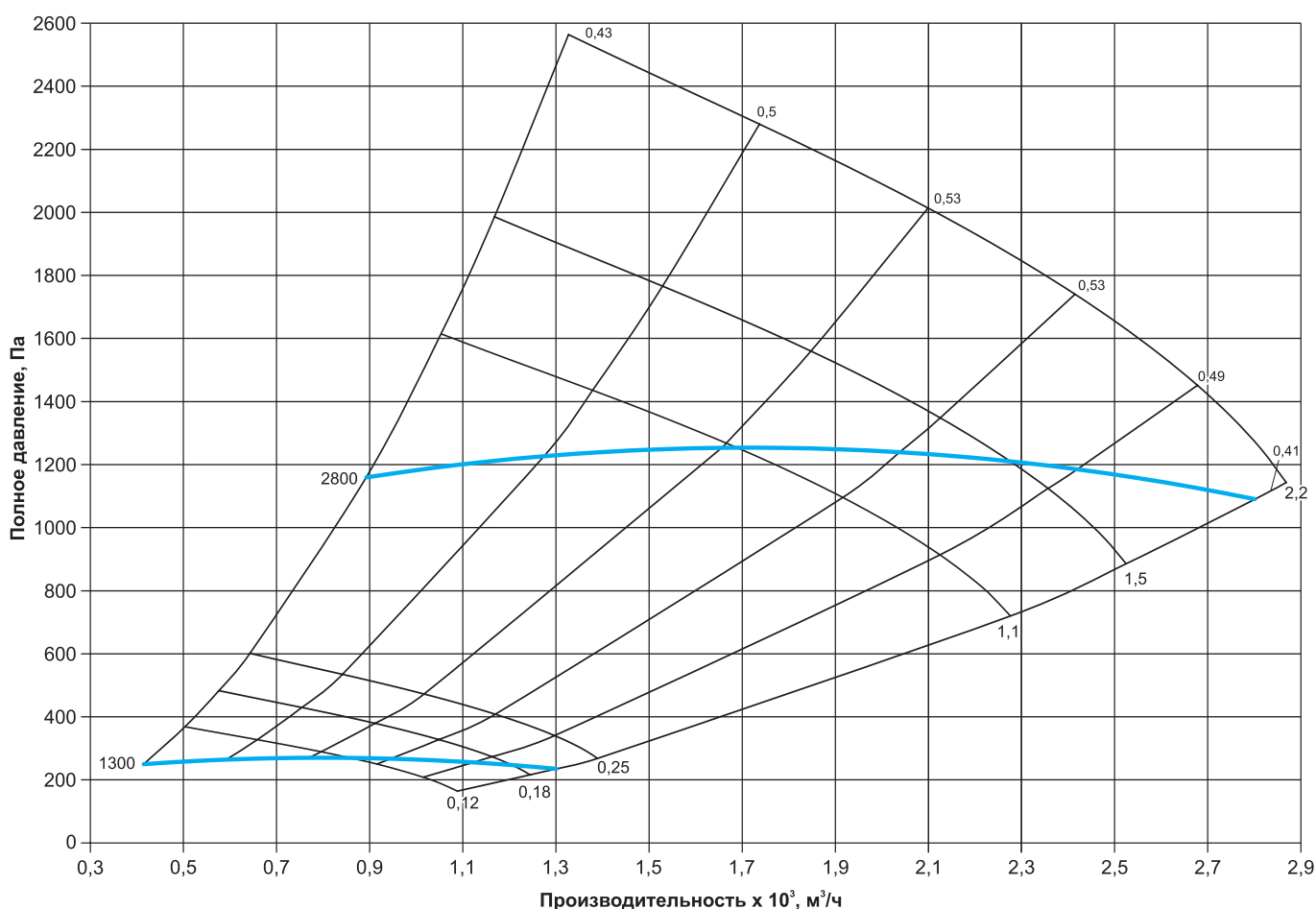
Наименование	Габарит электродвигателей АИР/АИМЛ**	N, кВт	n, об/мин	Ток при 380В, А	Масса max, кг***		Виброопора тип ЕС (А)	
					В1, В2, К1, ВК1	Ж2, К1Ж2, В1Ж2, ВК1Ж2	Кол-во	Тип
ВЦ-14-46-2,0-К1*-РВ-0,12/1500/220-380	56	0,12	1310	0,49	13,9	16,7	4	20*25(А) М6
ВЦ-14-46-2,0-К1*-РВ-0,18/1500/220-380	56	0,18	1310	0,67	14,1	16,9	4	20*25(А) М6
ВЦ-14-46-2,0-К1*-РВ-0,25/1500/220-380	63	0,25	1340	0,87	15,5	18,6	4	20*25(А) М6
ВЦ-14-46-2,0-К1*-РВ-1,1/3000/220-380	71	1,1	2840	2,63	24,3	29,2	4	20*25(А) М6
ВЦ-14-46-2,0-К1*-РВ-1,5/3000/220-380	80	1,5	2850	3,46	24,9	29,9	4	20*25(А) М6
ВЦ-14-46-2,0-К1*-РВ-2,2/3000/220-380	80	2,2	2855	4,85	28,9	34,7	4	20*25(А) М6

* В этом месте необходимо указать исполнение вентилятора: Ж2, К1, К1Ж2, В1, В2, ВК1, В1Ж2, ВК1Ж2.

** АИМЛ для вентиляторов во взрывозащищенном исполнении (В1, В2, ВК1, В1Ж2, ВК1Ж2).

*** Вентиляторы исполнений В1, В2, ВК1, В1Ж2, ВК1Ж2 с двигателями серии АИМЛ56 (0,12/1500 и 0,18/1500) не изготавливаются.

Аэродинамические характеристики ВЦ-14-46-2,0



Шумовые характеристики ВЦ-14-46-2,0

Наименование	Уровень звуковой мощности, дБ в октавных полосах частот, Гц							Общий, дБа
	125	250	500	1000	2000	4000	8000	
ВЦ-14-46-2,0-К1*-РВ-0,12/1500/220-380	71	74	68	67	63	55	50	77
ВЦ-14-46-2,0-К1*-РВ-0,18/1500/220-380	71	74	68	67	63	55	50	77
ВЦ-14-46-2,0-К1*-РВ-0,25/1500/220-380	71	74	68	67	63	55	50	77
ВЦ-14-46-2,0-К1*-РВ-1,1/3000/220-380	91	94	88	87	83	75	70	97
ВЦ-14-46-2,0-К1*-РВ-1,5/3000/220-380	91	94	88	87	83	75	70	97
ВЦ-14-46-2,0-К1*-РВ-2,2/3000/220-380	91	94	88	87	83	75	70	97

* В этом месте необходимо указать исполнение вентилятора: Ж2, К1, К1Ж2, В1, В2, ВК1, В1Ж2, ВК1Ж2.

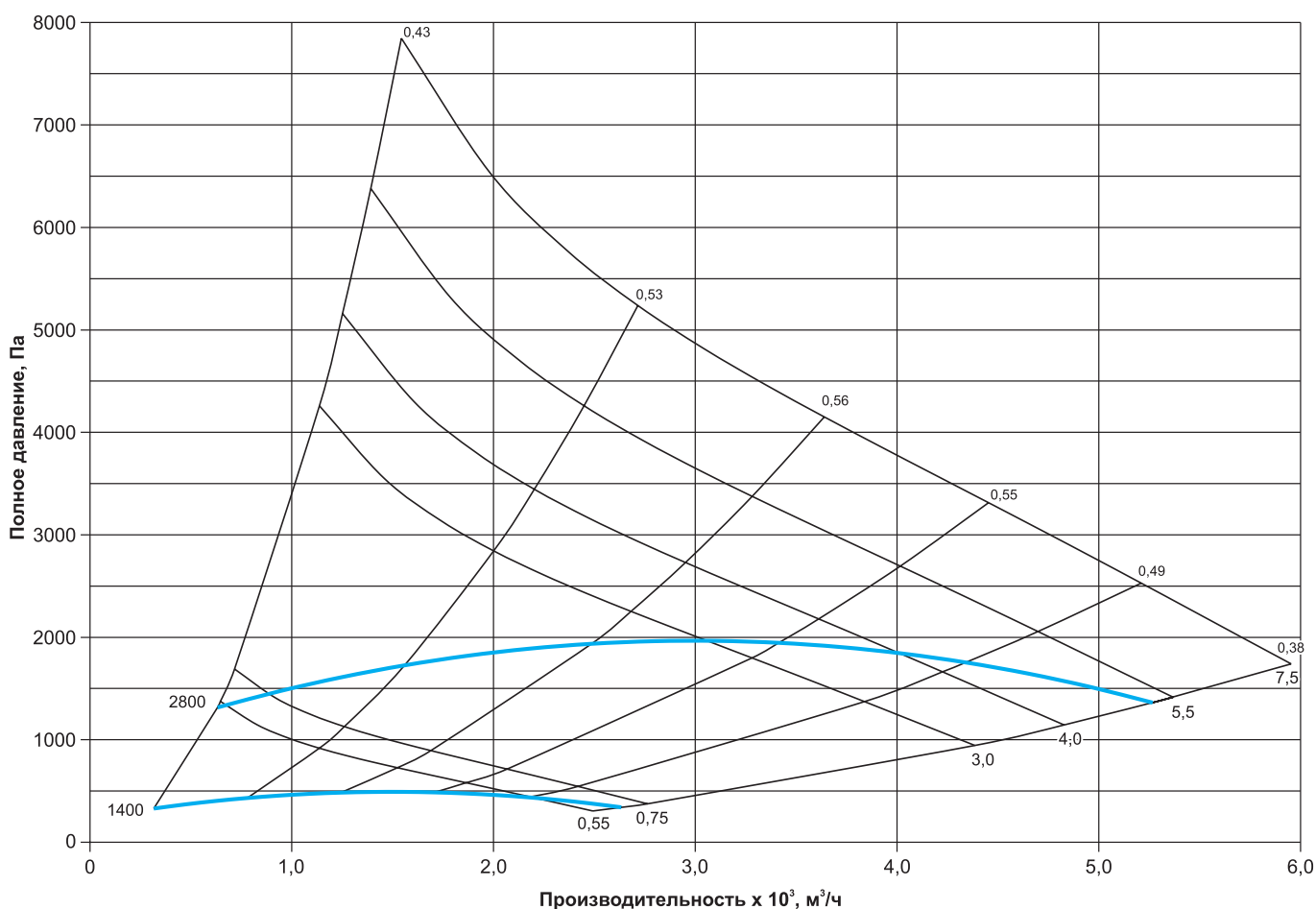
Технические характеристики ВЦ-14-46-2,5

Наименование	Габарит электродвигателей АИР/АИМЛ**	N, кВт	n, об/мин	Ток при 380В, А	Масса max, кг		Виброопора тип ЕС (А)	
					В1, В2, К1, ВК1	Ж2, К1Ж2, В1Ж2, ВК1Ж2	Кол-во	Тип
ВЦ-14-46-2,5-К1*-РВ-0,55/1500/220-380	71	0,55	1390	1,66	22,5	27,0	4	20*25(А) М6
ВЦ-14-46-2,5-К1*-РВ-0,75/1500/220-380	71	0,75	1390	2,11	23	27,6	4	20*25(А) М6
ВЦ-14-46-2,5-К1*-РВ-3,0/3000/220-380	90	3,0	2860	6,35	34	40,8	4	20*25(А) М6
ВЦ-14-46-2,5-К1*-РВ-4,0/3000/220-380	100	4,0	2880	8,2	43	51,6	4	20*25(А) М6
ВЦ-14-46-2,5-К1*-РВ-5,5/3000/220-380	100	5,5	2900	11,1	49,5	59,4	4	20*20(А) М6
ВЦ-14-46-2,5-К1*-РВ-7,5/3000/220-380	112	7,5	2895	14,9	60,8	73,0	6	20*25(А) М6

* В этом месте необходимо указать исполнение вентилятора: Ж2, К1, К1Ж2, В1, В2, ВК1, В1Ж2, ВК1Ж2.

** АИМЛ для вентиляторов во взрывозащищенном исполнении (В1, В2, ВК1, В1Ж2, ВК1Ж2).

Аэродинамические характеристики ВЦ-14-46-2,5



Шумовые характеристики ВЦ-14-46-2,5

Наименование	Уровень звуковой мощности, дБ в октавных полосах частот, Гц							Общий, дБа
	125	250	500	1000	2000	4000	8000	
ВЦ-14-46-2,5-К1*-РВ-0,55/1500/220-380	80	82	77	76	72	63	59	85
ВЦ-14-46-2,5-К1*-РВ-0,75/1500/220-380	80	82	77	76	72	63	59	85
ВЦ-14-46-2,5-К1*-РВ-3,0/3000/220-380	98	100	95	94	90	81	77	103
ВЦ-14-46-2,5-К1*-РВ-4,0/3000/220-380	98	100	95	94	90	81	77	103
ВЦ-14-46-2,5-К1*-РВ-5,5/3000/220-380	98	100	95	94	90	81	77	103
ВЦ-14-46-2,5-К1*-РВ-7,5/3000/220-380	98	100	95	94	90	81	77	103

* В этом месте необходимо указать исполнение вентилятора: Ж2, К1, К1Ж2, В1, В2, ВК1, В1Ж2, ВК1Ж2.

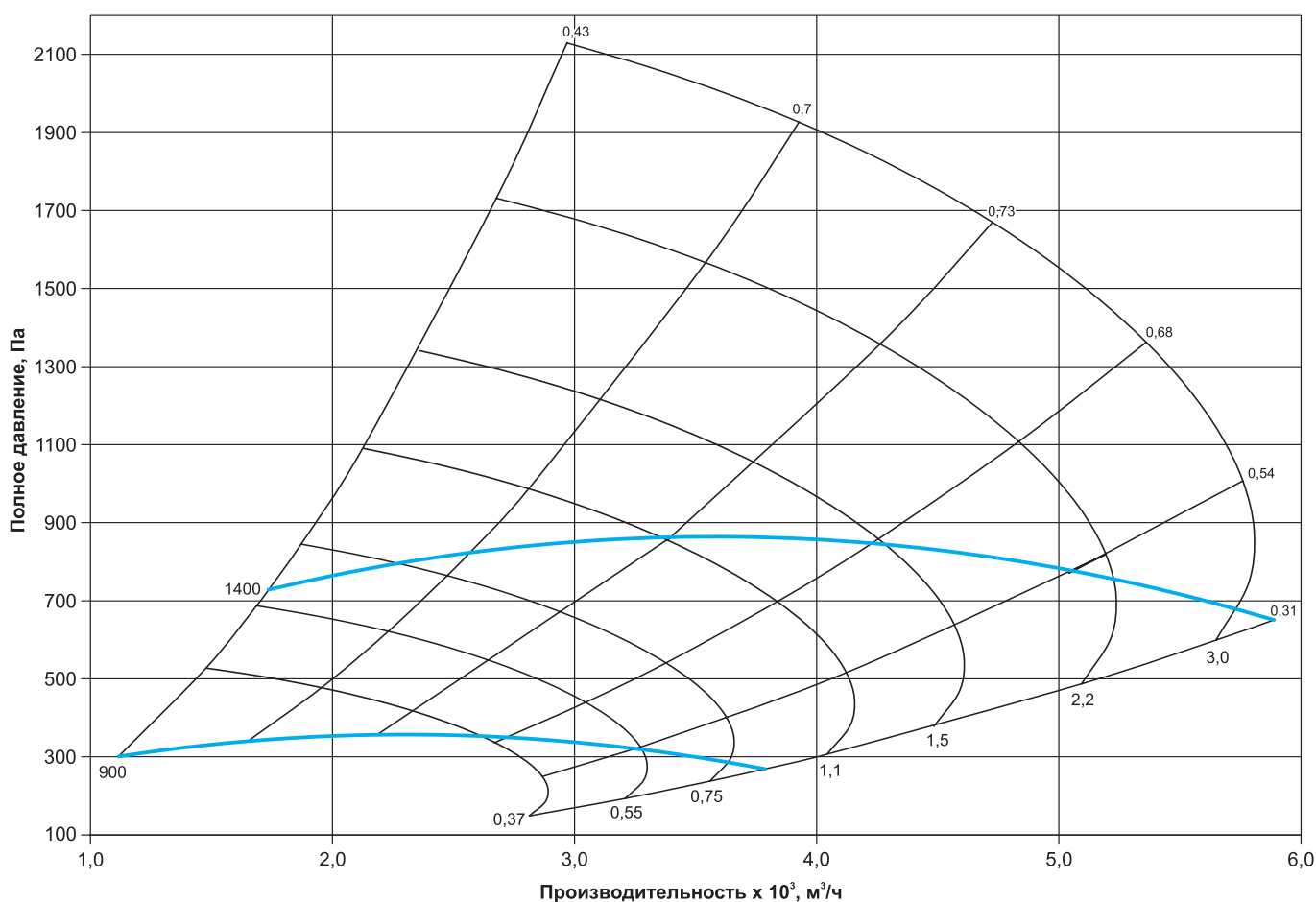
Технические характеристики ВЦ-14-46-3,15

Наименование	Габарит электродвигателей АИР/АИМЛ**	N, кВт	n, об/мин	Ток при 380В, А	Масса max, кг		Виброопора тип ЕС (А)	
					В1, В2, К1, ВК1	Ж2, К1Ж2, В1Ж2, ВК1Ж2	Кол-во	Тип
ВЦ-14-46-3,15-К1*-PB-0,37/1000/220-380	71	0,37	880	1,39	29	34,8	4	20*25(А) М6
ВЦ-14-46-3,15-К1*-PB-0,55/1000/220-380	71	0,55	880	1,79	30	36,0	4	20*25(А) М6
ВЦ-14-46-3,15-К1*-PB-0,75/1000/220-380	80	0,75	905	2,3	35	42,0	4	20*25(А) М6
ВЦ-14-46-3,15-К1*-PB-1,1/1500/220-380	80	1,1	1390	2,85	34,3	41,2	4	20*25(А) М6
ВЦ-14-46-3,15-К1*-PB-1,5/1500/220-380	80	1,5	1400	3,72	36,5	43,8	4	20*25(А) М6
ВЦ-14-46-3,15-К1*-PB-2,2/1500/220-380	90	2,2	1410	5,3	51,5	61,8	4	20*20(А) М6
ВЦ-14-46-3,15-К1*-PB-3,0/1500/220-380	100	3,0	1410	6,8	65,8	79,0	4	20*20(А) М6

* В этом месте необходимо указать исполнение вентилятора: Ж2, К1, К1Ж2, В1, В2, ВК1, В1Ж2, ВК1Ж2.

** АИМЛ для вентиляторов во взрывозащищенном исполнении (В1, В2, ВК1, В1Ж2, ВК1Ж2).

Аэродинамические характеристики ВЦ-14-46-3,15



Шумовые характеристики ВЦ-14-46-3,15

Наименование	Уровень звуковой мощности, дБ в октавных полосах частот, Гц							Общий, дБа
	125	250	500	1000	2000	4000	8000	
ВЦ-14-46-3,15-К1*-PB-0,37/1000/220-380	78	81	75	74	70	62	57	84
ВЦ-14-46-3,15-К1*-PB-0,55/1000/220-380	78	81	75	74	70	62	57	84
ВЦ-14-46-3,15-К1*-PB-0,75/1000/220-380	78	81	75	74	70	62	57	84
ВЦ-14-46-3,15-К1*-PB-1,1/1500/220-380	90	92	87	86	82	73	69	95
ВЦ-14-46-3,15-К1*-PB-1,5/1500/220-380	90	92	87	86	82	73	69	95
ВЦ-14-46-3,15-К1*-PB-2,2/1500/220-380	90	92	87	86	82	73	69	95
ВЦ-14-46-3,15-К1*-PB-3,0/1500/220-380	90	92	87	86	82	73	69	95

* В этом месте необходимо указать исполнение вентилятора: Ж2, К1, К1Ж2, В1, В2, ВК1, В1Ж2, ВК1Ж2.

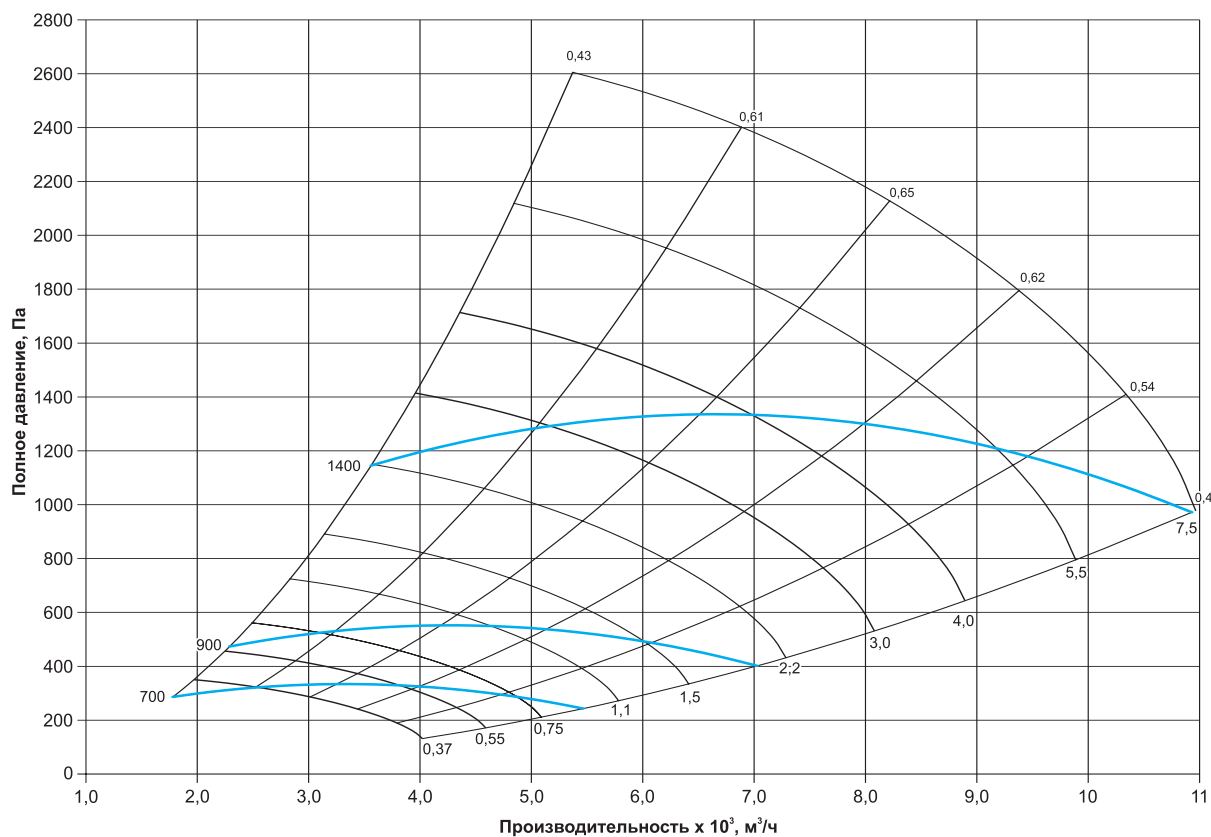
Технические характеристики ВЦ-14-46-4,0

Наименование	Габарит электродвигателей АИР/АИМЛ**	N, кВт	n, об/мин	Ток при 380В, А	Масса max, кг		Виброопора тип ЕС (А)	
					В1, В2, К1, ВК1	Ж2, К1Ж2, В1Ж2, ВК1Ж2	Кол-во	Тип
ВЦ-14-46-4,0-К1*-PB-0,37/750/220-380	80	0,37	675	1,64	44,4	53,3	4	20*20(А) М6
ВЦ-14-46-4,0-К1*-PB-0,55/750/220-380	80	0,55	680	2,4	45,4	54,5	4	20*20(А) М6
ВЦ-14-46-4,0-К1*-PB-0,75/750/220-380	90	0,75	680	2,43	50,4	60,5	4	20*20(А) М6
ВЦ-14-46-4,0-К1*-PB-1,1/750/220-380	90	1,1	680	3,36	51,1	61,3	4	20*20(А) М6
ВЦ-14-46-4,0-К1*-PB-0,75/1000/220-380	80	0,75	905	2,3	48,3	58,0	4	20*20(А) М6
ВЦ-14-46-4,0-К1*-PB-1,1/1000/220-380	80	1,1	905	3,2	49,5	59,4	4	20*20(А) М6
ВЦ-14-46-4,0-К1*-PB-1,5/1000/220-380	90	1,5	920	4,29	54,5	65,4	4	20*20(А) М6
ВЦ-14-46-4,0-К1*-PB-2,2/1000/220-380	100	2,2	935	5,6	62,5	75,0	6	20*25(А) М6
ВЦ-14-46-4,0-К1*-PB-3,0/1500/220-380	100	3,0	1410	6,8	53,7	64,4	6	20*20(А) М6
ВЦ-14-46-4,0-К1*-PB-4,0/1500/220-380	100	4,0	1435	8,8	58,5	70,2	6	20*20(А) М6
ВЦ-14-46-4,0-К1*-PB-5,5/1500/220-380	112	5,5	1440	11,7	89	106,8	6	25*30(А) М6
ВЦ-14-46-4,0-К1*-PB-7,5/1500/380-660	132	7,5	1450	15,71	93,5	112,2	6	25*30(А) М6

* В этом месте необходимо указать исполнение вентилятора: Ж2, К1, К1Ж2, В1, В2, ВК1, В1Ж2, ВК1Ж2.

** АИМЛ для вентиляторов во взрывозащищенном исполнении (В1, В2, ВК1, В1Ж2, ВК1Ж2).

Аэродинамические характеристики ВЦ-14-46-4,0



Шумовые характеристики ВЦ-14-46-4,0

Наименование	Уровень звуковой мощности, дБ в октавных полосах частот, Гц							Общий, дБа
	125	250	500	1000	2000	4000	8000	
ВЦ-14-46-4,0-К1*-PB-0,37/750/220-380	79	82	76	75	71	63	58	85
ВЦ-14-46-4,0-К1*-PB-0,55/750/220-380	79	82	76	75	71	63	58	85
ВЦ-14-46-4,0-К1*-PB-0,75/750/220-380	79	82	76	75	71	63	58	85
ВЦ-14-46-4,0-К1*-PB-1,1/750/220-380	79	82	76	75	71	63	58	85
ВЦ-14-46-4,0-К1*-PB-0,75/1000/220-380	86	88	83	82	78	69	65	91
ВЦ-14-46-4,0-К1*-PB-1,1/1000/220-380	86	88	83	82	78	69	65	91
ВЦ-14-46-4,0-К1*-PB-1,5/1000/220-380	86	88	83	82	78	69	65	91
ВЦ-14-46-4,0-К1*-PB-2,2/1000/220-380	86	88	83	82	78	69	65	91
ВЦ-14-46-4,0-К1*-PB-3,0/1500/220-380	97	100	94	93	89	81	76	103
ВЦ-14-46-4,0-К1*-PB-4,0/1500/220-380	97	100	94	93	89	81	76	103
ВЦ-14-46-4,0-К1*-PB-5,5/1500/220-380	97	100	94	93	89	81	76	103
ВЦ-14-46-4,0-К1*-PB-7,5/1500/380-660	97	100	94	93	89	81	76	103

* В этом месте необходимо указать исполнение вентилятора: Ж2, К1, К1Ж2, В1, В2, ВК1, В1Ж2, ВК1Ж2.

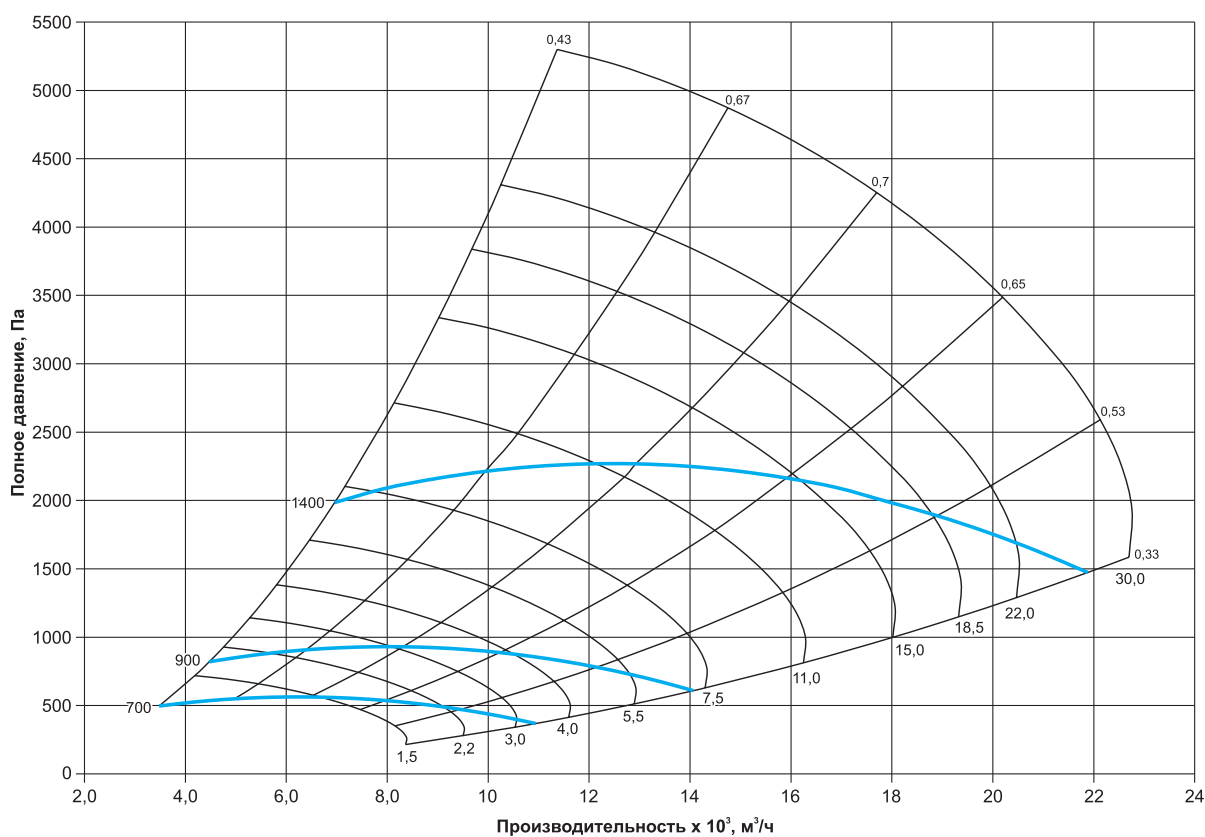
Технические характеристики ВЦ-14-46-5,0

Наименование	Габарит электродвигателей АИР/АИМЛ**	N, кВт	n, об/мин	Ток при 380В, А	Масса max, кг		Виброопора тип ЕС (А)	
					В1, В2, К1, ВК1	Ж2, К1Ж2, В1Ж2, ВК1Ж2	Кол-во	Тип
ВЦ-14-46-5,0-О-РВ-1,5/750/220-380	100	1,5	690	4,4	87,7	105,2	6	25*30(А) М6
ВЦ-14-46-5,0-О-РВ-2,2/750/220-380	112	2,2	710	6,16	89,2	107,0	6	25*30(А) М6
ВЦ-14-46-5,0-О-РВ-3,0/750/220-380	112	3,0	710	8,15	89,7	107,6	6	25*30(А) М6
ВЦ-14-46-5,0-О-РВ-4,0/750/380-660	132	4,0	720	10,47	131,2	157,4	6	25*20(А) М6
ВЦ-14-46-5,0-О-РВ-4,0/1000/220-380	112	4,0	960	9,75	111	133,2	6	25*30(А) М6
ВЦ-14-46-5,0-О-РВ-5,5/1000/380-660	132	5,5	960	12,9	130	156,0	6	25*20(А) М6
ВЦ-14-46-5,0-О-РВ-7,5/1000/380-660	132	7,5	970	17,2	147	176,4	6	30*30(А) М8
ВЦ-14-46-5,0-О-РВ-11,0/1000/380-660	160	11,0	970	24,5	183	219,6	6	30*30(А) М8
ВЦ-14-46-5,0-О-РВ-15,0/1500/380-660	160	15,0	1460	30	200	240,0	6	30*30(А) М8
ВЦ-14-46-5,0-О-РВ-18,5/1500/380-660	160	18,5	1470	36,3	218	261,6	6	40*40(А) М8
ВЦ-14-46-5,0-О-РВ-22,0/1500/380-660	180	22,0	1470	43,2	243	291,6	6	40*40(А) М8
ВЦ-14-46-5,0-О-РВ-30,0/1500/380-660	180	30,0	1470	57,6	249	298,8	6	40*40(А) М8

* В этом месте необходимо указать исполнение вентилятора: Ж2, К1, К1Ж2, В1, В2, ВК1, В1Ж2, ВК1Ж2.

** АИМЛ для вентиляторов во взрывозащищенном исполнении (В1, В2, ВК1, В1Ж2, ВК1Ж2).

Аэродинамические характеристики ВЦ-14-46-5,0



Шумовые характеристики ВЦ-14-46-5,0

Наименование	Уровень звуковой мощности, дБ в октавных полосах частот, Гц							Общий, дБа
	125	250	500	1000	2000	4000	8000	
ВЦ-14-46-5,0-К1*-РВ-1,5/750/220-380	88	91	85	84	80	72	67	94
ВЦ-14-46-5,0-К1*-РВ-2,2/750/220-380	88	91	85	84	80	72	67	94
ВЦ-14-46-5,0-К1*-РВ-3,0/750/220-380	88	91	85	84	80	72	67	94
ВЦ-14-46-5,0-К1*-РВ-4,0/750/380-660	88	91	85	84	80	72	67	94
ВЦ-14-46-5,0-К1*-РВ-4,0/1000/220-380	95	97	92	91	87	78	74	100
ВЦ-14-46-5,0-К1*-РВ-5,5/1000/380-660	95	97	92	91	87	78	74	100
ВЦ-14-46-5,0-К1*-РВ-7,5/1000/380-660	95	97	92	91	87	78	74	100
ВЦ-14-46-5,0-К1*-РВ-11,0/1000/380-660	95	97	92	91	87	78	74	100
ВЦ-14-46-5,0-К1*-РВ-15,0/1500/380-660	106	109	103	102	98	90	85	112
ВЦ-14-46-5,0-К1*-РВ-18,5/1500/380-660	106	109	103	102	98	90	85	112
ВЦ-14-46-5,0-К1*-РВ-22,0/1500/380-660	106	109	103	102	98	90	85	112
ВЦ-14-46-5,0-К1*-РВ-30,0/1500/380-660	106	109	103	102	98	90	85	112

* В этом месте необходимо указать исполнение вентилятора: Ж2, К1, К1Ж2, В1, В2, ВК1, В1Ж2, ВК1Ж2.

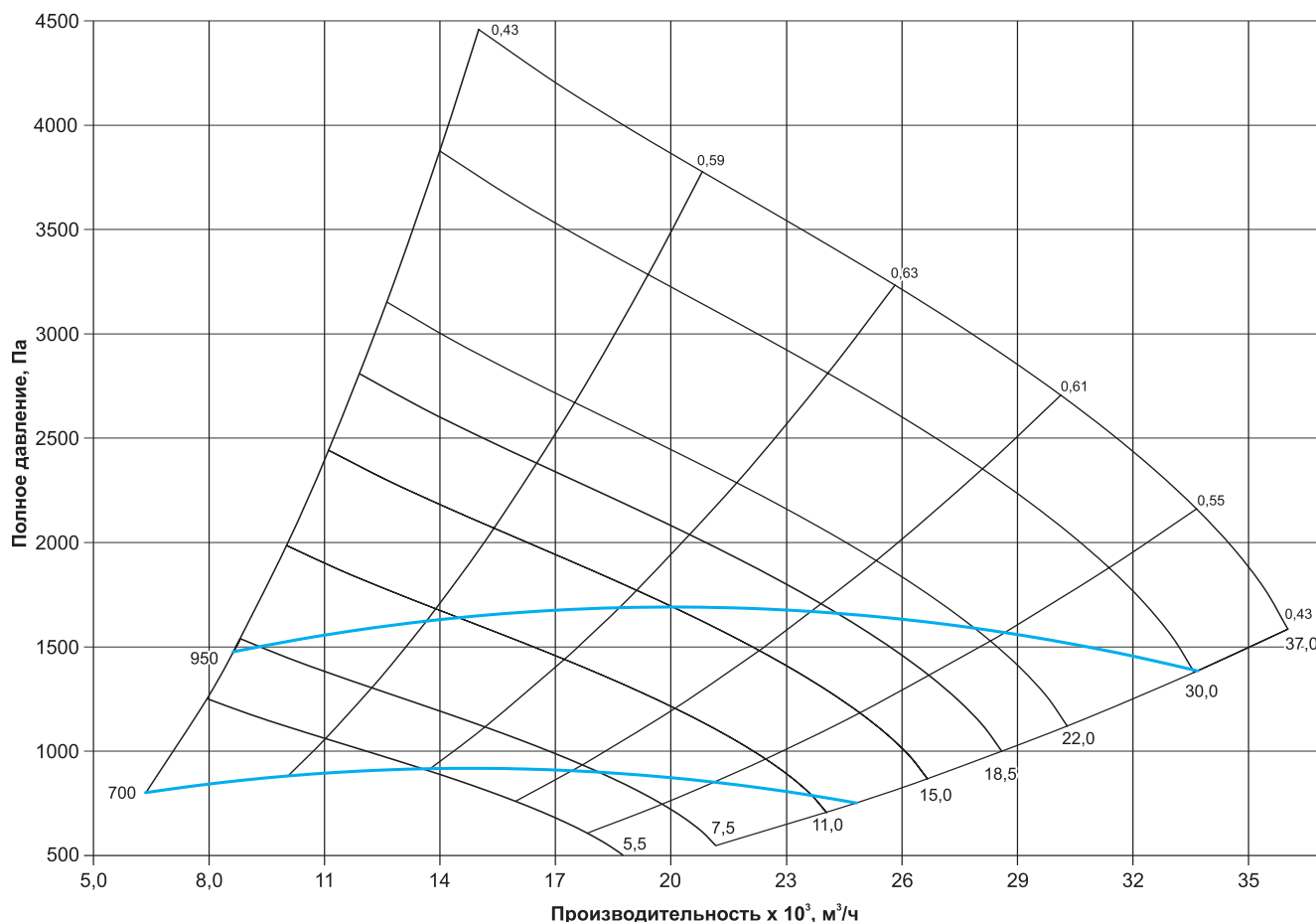
Технические характеристики ВЦ-14-46-6,3

Наименование	Габарит электродвигателей АИР/АИМЛ**	N, кВт	n, об/мин	Ток при 380В, А	Масса max, кг		Виброопора тип ЕС (А)	
					В1, В2, К1, ВК1	Ж2, К1Ж2, В1Ж2, ВК1Ж2	Кол-во	Тип
ВЦ-14-46-6,3-О-РВ-5,5/750/380-660	132	5,5	720	13,83	194	232,8	6	30*30(А) М8
ВЦ-14-46-6,3-О-РВ-7,5/750/380-660	160	7,5	720	18,17	238	285,6	6	25*10(А) М6
ВЦ-14-46-6,3-О-РВ-11,0/750/380-660	160	11,0	730	26	258	309,6	6	40*40(А) М8
ВЦ-14-46-6,3-О-РВ-15,0/750/380-660	180	15,0	730	35	288	345,6	6	50*50(А) М10
ВЦ-14-46-6,3-О-РВ-11,0/1000/380-660	160	11,0	970	24,5	240	288,0	6	25*10(А) М6
ВЦ-14-46-6,3-О-РВ-15,0/1000/380-660	160	15,0	970	31,6	285	342,0	6	25*10(А) М6
ВЦ-14-46-6,3-О-РВ-18,5/1000/380-660	180	18,5	980	38,6	226	271,2	6	25*10(А) М6
ВЦ-14-46-6,3-О-РВ-22,0/1000/380-660	200	22,0	980	44,7	226	271,2	6	25*10(А) М6
ВЦ-14-46-6,3-О-РВ-30,0/1000/380-660	200	30,0	980	60	339	406,8	6	50*50(А) М10
ВЦ-14-46-6,3-О-РВ-37,0/1000/380-660	225	37,0	980	71	384	460,8	6	50*50(А) М10

* В этом месте необходимо указать исполнение вентилятора: Ж2, К1, К1Ж2, В1, В2, ВК1, В1Ж2, ВК1Ж2.

** АИМЛ для вентиляторов во взрывозащищенном исполнении (В1, В2, ВК1, В1Ж2, ВК1Ж2).

Аэродинамические характеристики ВЦ-14-46-6,3



Шумовые характеристики ВЦ-14-46-6,3

Наименование	Уровень звуковой мощности, дБ в октавных полосах частот, Гц							Общий, дБа
	125	250	500	1000	2000	4000	8000	
ВЦ-14-46-6,3-К1*-РВ-5,5/750/380-660	84	87	90	84	84	80	74	71
ВЦ-14-46-6,3-К1*-РВ-7,5/750/380-660	84	87	90	84	84	80	74	71
ВЦ-14-46-6,3-К1*-РВ-11,0/750/380-660	84	87	90	84	84	80	74	71
ВЦ-14-46-6,3-К1*-РВ-15,0/750/380-660	84	87	90	84	84	80	74	71
ВЦ-14-46-6,3-К1*-РВ-11,0/1000/380-660	92	95	97	92	92	88	82	79
ВЦ-14-46-6,3-К1*-РВ-15,0/1000/380-660	92	95	97	92	92	88	82	79
ВЦ-14-46-6,3-К1*-РВ-18,5/1000/380-660	92	95	97	92	92	88	82	79
ВЦ-14-46-6,3-К1*-РВ-22,0/1000/380-660	92	95	97	92	92	88	82	79
ВЦ-14-46-6,3-К1*-РВ-30,0/1000/380-660	92	95	97	92	92	88	82	79
ВЦ-14-46-6,3-К1*-РВ-37,0/1000/380-660	92	95	97	92	92	88	82	79

* В этом месте необходимо указать исполнение вентилятора: Ж2, К1, К1Ж2, В1, В2, ВК1, В1Ж2, ВК1Ж2.

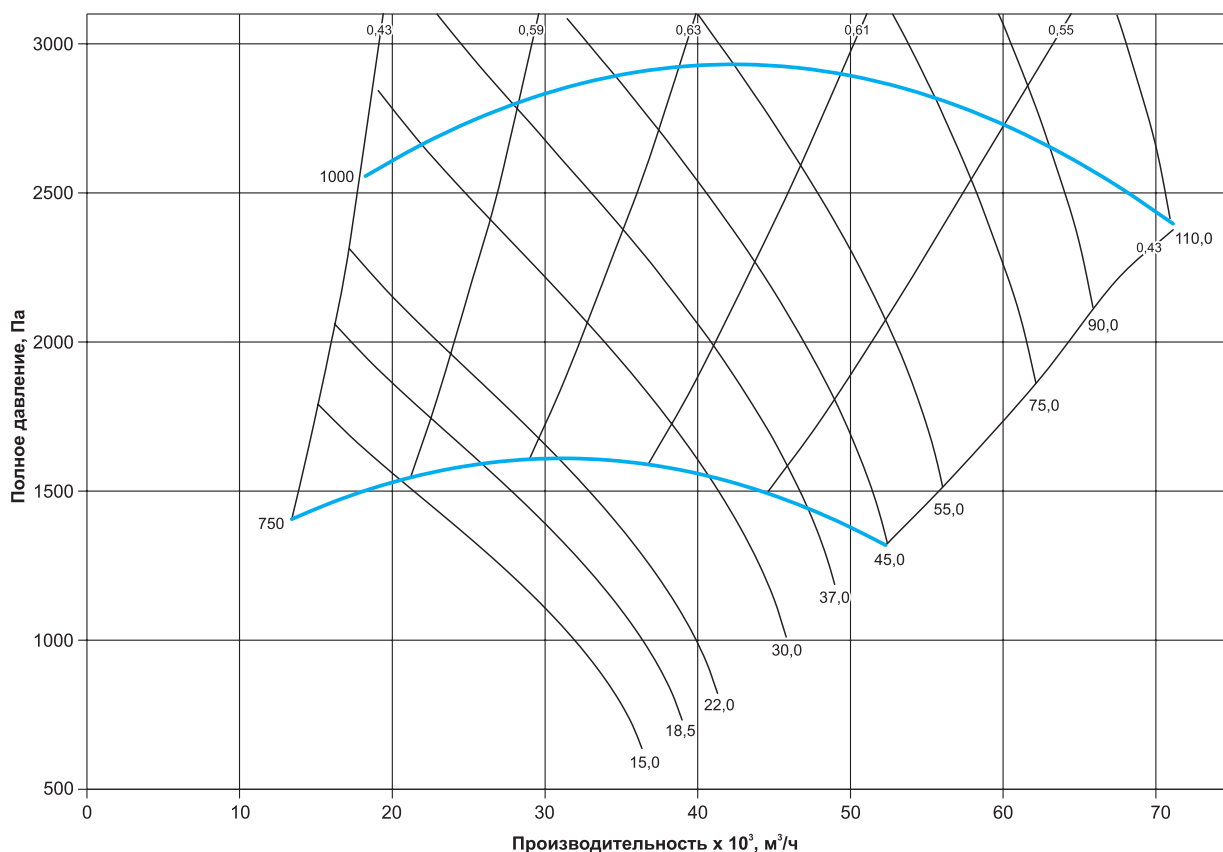
Технические характеристики ВЦ-14-46-8,0

Наименование	Габарит электродвигателей АИР/АИМЛ**	N, кВт	n, об/мин	Ток при 380В, А	Масса max, кг		Виброопора тип ЕС (А)	
					В1, В2, К1, ВК1	Ж2, К1Ж2, В1Ж2, ВК1Ж2	Кол-во	Тип
ВЦ-14-46-8,0-К1*-PB-15,0/750/380-660	180	15,0	730	35	389	428	6	50*50 (А) M10
ВЦ-14-46-8,0-К1*-PB-18,5/750/380-660	200	18,5	730	41,1	449	488	6	50*40 (А) M10
ВЦ-14-46-8,0-К1*-PB-22,0/750/380-660	200	22,0	730	48,9	464	503	6	50*40 (А) M10
ВЦ-14-46-8,0-К1*-PB-30,0/750/380-660	225	30,0	735	64	521	560	6	50*40 (А) M10
ВЦ-14-46-8,0-К1*-PB-37,0/750/380-660	250	37,0	740	78	620	659	6	50*30 (А) M10
ВЦ-14-46-8,0-К1*-PB-45,0/750/380-660	250	45,0	740	94	695	734	6	60*45 (А) M12
ВЦ-14-46-8,0-К1*-PB-37,0/1000/380-660	225	37,0	980	71	558	597	6	50*30 (А) M10
ВЦ-14-46-8,0-К1*-PB-45,0/1000/380-660	250	45,0	980	86	633	672	6	60*45 (А) M12
ВЦ-14-46-8,0-К1*-PB-55,0/1000/380-660	250	55,0	980	104	680	719	6	60*45 (А) M12
ВЦ-14-46-8,0-К1*-PB-75,0/1000/380-660	280	75,0	985	142	832	871	6	60*60 (А) M12
ВЦ-14-46-8,0-К1*-PB-90,0/1000/380-660	280	90,0	985	169	840	879	6	60*60 (А) M12
ВЦ-14-46-8,0-К1*-PB-110,0/1000/380-660	315	110,0	985	207	1192	1231	6	70*60 (А) M10

* В этом месте необходимо указать исполнение вентилятора: Ж2, К1, К1Ж2, В1, В2, ВК1, В1Ж2, ВК1Ж2.

** АИМЛ для вентиляторов во взрывозащищенном исполнении (В1, В2, ВК1, В1Ж2, ВК1Ж2).

Аэродинамические характеристики ВЦ-14-46-8,0



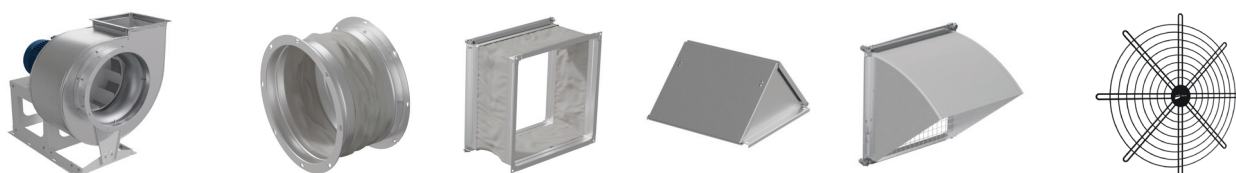
Шумовые характеристики ВЦ-14-46-8,0

Наименование	Уровень звуковой мощности, дБ в октавных полосах частот, Гц							Общий, дБа
	125	250	500	1000	2000	4000	8000	
ВЦ-14-46-8,0-К1*-PB-15,0/750/380-660	97	101	103	99	95	90	82	105
ВЦ-14-46-8,0-К1*-PB-18,5/750/380-660	97	101	103	99	95	90	82	105
ВЦ-14-46-8,0-К1*-PB-22,0/750/380-660	97	101	103	99	95	90	82	105
ВЦ-14-46-8,0-К1*-PB-30,0/750/380-660	97	101	103	99	95	90	82	105
ВЦ-14-46-8,0-К1*-PB-37,0/750/380-660	97	101	103	99	95	90	82	105
ВЦ-14-46-8,0-К1*-PB-45,0/750/380-660	97	101	103	99	95	90	82	105
ВЦ-14-46-8,0-К1*-PB-37,0/1000/380-660	104	108	110	106	102	97	89	112
ВЦ-14-46-8,0-К1*-PB-45,0/1000/380-660	104	108	110	106	102	97	89	112
ВЦ-14-46-8,0-К1*-PB-55,0/1000/380-660	104	108	110	106	102	97	89	112
ВЦ-14-46-8,0-К1*-PB-75,0/1000/380-660	104	108	110	106	102	97	89	112
ВЦ-14-46-8,0-К1*-PB-90,0/1000/380-660	104	108	110	106	102	97	89	112
ВЦ-14-46-8,0-К1*-PB-110,0/1000/380-660	104	108	110	106	102	97	89	112

* В этом месте необходимо указать исполнение вентилятора: Ж2, К1, К1Ж2, В1, В2, ВК1, В1Ж2, ВК1Ж2.

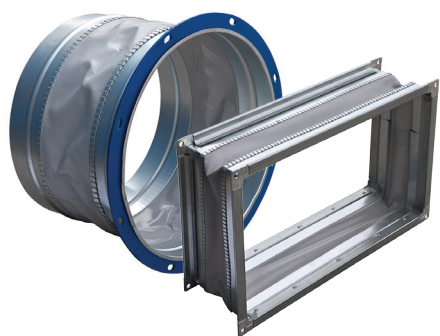
ДОПОЛНИТЕЛЬНАЯ КОМПЛЕКТАЦИЯ ДЛЯ ВЕНТИЛЯТОРОВ РАДИАЛЬНЫХ СПЕЦИАЛЬНОГО НАЗНАЧЕНИЯ
СОВМЕСТИМОСТЬ ДОПОЛНИТЕЛЬНЫХ КОМПЛЕКТУЮЩИХ
Для радиальных вентиляторов ВРН/ВРВ


Модель вентилятора	Вставка гибкая круглая	Вставка гибкая прямоугольная	Козырёк защитный	Решетка защитная
ВРВ-2,0	ВГК-ВРН/ВРВ-2,0	ВГП-ВРН/ВРВ-2,0	Козырёк-ВРН/ВРВ-2,0	БАСКЕТ-ВРН/ВРВ-А-2,0
ВРН-2,5/ВРВ-2,5	ВГК-ВРН/ВРВ-2,5	ВГП-ВРН/ВРВ-2,5	Козырёк-ВРН/ВРВ-2,5	БАСКЕТ-ВРН/ВРВ-А-2,5
ВРН-2,8	ВГК-ВРН/ВРВ-2,8	ВГП-ВРН/ВРВ-2,8	Козырёк-ВРН/ВРВ-2,8	БАСКЕТ-ВРН/ВРВ-А-2,8
ВРН-3,15/ВРВ-3,15	ВГК-ВРН/ВРВ-3,15	ВГП-ВРН/ВРВ-3,15	Козырёк-ВРН/ВРВ-3,15	БАСКЕТ-ВРН/ВРВ-А-3,15
ВРН-3,55	ВГК-ВРН/ВРВ-3,55	ВГП-ВРН/ВРВ-3,55	Козырёк-ВРН/ВРВ-3,55	БАСКЕТ-ВРН/ВРВ-А-3,55
ВРН-4,0/ВРВ-4,0	ВГК-ВРН/ВРВ-4,0	ВГП-ВРН/ВРВ-4,0	Козырёк-ВРН/ВРВ-4,0	БАСКЕТ-ВРН/ВРВ-А-4,0
ВРН-4,5	ВГК-ВРН/ВРВ-4,5	ВГП-ВРН/ВРВ-4,5	Козырёк-ВРН/ВРВ-4,5	БАСКЕТ-ВРН/ВРВ-А-4,5
ВРН-5,0/ВРВ-5,0	ВГК-ВРН/ВРВ-5,0	ВГП-ВРН/ВРВ-5,0	Козырёк-ВРН/ВРВ-5,0	БАСКЕТ-ВРН/ВРВ-А-5,0
ВРН-5,6	ВГК-ВРН/ВРВ-5,6	ВГП-ВРН/ВРВ-5,6	Козырёк-ВРН/ВРВ-5,6	БАСКЕТ-ВРН/ВРВ-А-5,6
ВРН-6,3/ВРВ-6,3	ВГК-ВРН/ВРВ-6,3	ВГП-ВРН/ВРВ-6,3	Козырёк-ВРН/ВРВ-6,3	БАСКЕТ-ВРН/ВРВ-А-6,3
ВРН-7,1	ВГК-ВРН/ВРВ-7,1	ВГП-ВРН/ВРВ-7,1	Козырёк-ВРН/ВРВ-7,1	БАСКЕТ-ВРН/ВРВ-А-7,1
ВРН-8,0/ВРВ-8,0	ВГК-ВРН/ВРВ-8,0	ВГП-ВРН/ВРВ-8,0	Козырёк-ВРН/ВРВ-8,0	БАСКЕТ-ВРН/ВРВ-А-8,0
ВРН-9,0	ВГК-ВРН/ВРВ-9,0	ВГП-ВРН/ВРВ-9,0	Козырёк-ВРН/ВРВ-9,0	БАСКЕТ-ВРН/ВРВ-А-9,0
ВРН-10,0	ВГК-ВРН/ВРВ-10,0	ВГП-ВРН/ВРВ-10,0	Козырёк-ВРН/ВРВ-10,0	БАСКЕТ-ВРН/ВРВ-А-10,0
ВРН-11,2	ВГК-ВРН/ВРВ-11,2	ВГП-ВРН/ВРВ-11,2	Козырёк-ВРН/ВРВ-11,2	БАСКЕТ-ВРН/ВРВ-А-11,2
ВРН-12,5	ВГК-ВРН/ВРВ-12,5	ВГП-ВРН/ВРВ-12,5	Козырёк-ВРН/ВРВ-12,5	БАСКЕТ-ВРН/ВРВ-А-12,5

Для радиальных вентиляторов ВР-80-75, ВЦ-14-46


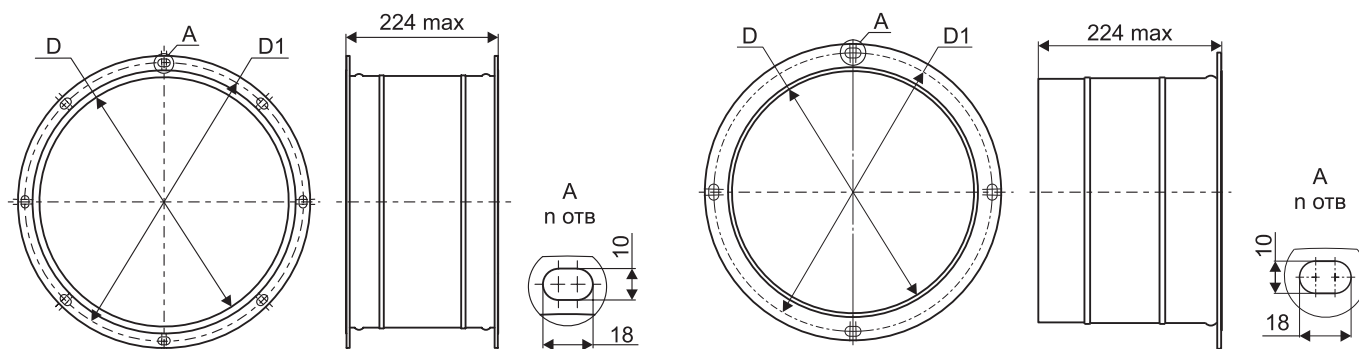
Модель вентилятора	Вставка гибкая круглая	Вставка гибкая прямоугольная	Клапан вертикального выброса	Козырёк защитный	Решетка защитная
ВЦ-14-46-2,0	ВГК-ВР/ВЦ-2,0	ВГП-ВР/ВЦ-2,0	КВВ-ВР/ВЦ-2,0	Козырёк-ВР/ВЦ-2,0	БАСКЕТ-ВР/ВЦ-А-2,0
ВР-80-75-2,5/ВЦ-14-46-2,5	ВГК-ВР/ВЦ-2,5	ВГП-ВР/ВЦ-2,5	КВВ-ВР/ВЦ-2,5	Козырёк-ВР/ВЦ-2,5	БАСКЕТ-ВР/ВЦ-А-2,5
ВР-80-75-3,15/ВЦ-14-46-3,15	ВГК-ВР/ВЦ-3,15	ВГП-ВР/ВЦ-3,15	КВВ-ВР/ВЦ-3,15	Козырёк-ВР/ВЦ-3,15	БАСКЕТ-ВР/ВЦ-А-3,15
ВР-80-75-4,0/ВЦ-14-46-4,0	ВГК-ВР/ВЦ-4,0	ВГП-ВР/ВЦ-4,0	КВВ-ВР/ВЦ-4,0	Козырёк-ВР/ВЦ-4,0	БАСКЕТ-ВР/ВЦ-А-4,0
ВР-80-75-5,0/ВЦ-14-46-5,0	ВГК-ВР/ВЦ-5,0	ВГП-ВР/ВЦ-5,0	КВВ-ВР/ВЦ-5,0	Козырёк-ВР/ВЦ-5,0	БАСКЕТ-ВР/ВЦ-А-5,0
ВР-80-75-6,3/ВЦ-14-46-6,3	ВГК-ВР/ВЦ-6,3	ВГП-ВР/ВЦ-6,3	КВВ-ВР/ВЦ-6,3	Козырёк-ВР/ВЦ-6,3	БАСКЕТ-ВР/ВЦ-А-6,3

Для подбора вентиляторов необходимо обратиться в отдел технической поддержки.

ВСТАВКИ ГИБКИЕ


Вставки гибкие круглые и прямоугольные предназначены для предотвращения передачи вибрации от вентилятора к воздуховоду и применяются в вентиляционных системах, перемещающих воздух в интервалах температур от -45°C до $+200^{\circ}\text{C}$, в зависимости от исполнения.

Корпус гибкой вставки в зависимости от исполнения может быть изготовлен как из оцинкованной так и из нержавеющей стали, а лента, обеспечивающая герметичность канала - из термостойкого или антистатического материала.

Вставки гибкие круглые для вентиляторов ВРН, ВРВ


Модель	№ вентилятора	D	D1	п, шт	Масса, кг	Фланец из полосы
ВГК-ВРН/ВРВ-2,0	2,0	200	235	8	1,7	25
ВГК-ВРН/ВРВ-2,5	2,5	250	286	8	2	25
ВГК-ВРН/ВРВ-2,8	2,8	280	309	8	2,2	25
ВГК-ВРН/ВРВ-3,15	3,15	315	349	8	2,4	25
ВГК-ВРН/ВРВ-3,55	3,55	355	384	8	2,7	25
ВГК-ВРН/ВРВ-4,0	4,0	400	434	8	3,1	25
ВГК-ВРН/ВРВ-4,5	4,5	450	479	8	3,5	25
ВГК-ВРН/ВРВ-5,0	5,0	500	534	16	3,8	25
ВГК-ВРН/ВРВ-5,6	5,6	560	589	16	4,3	25
ВГК-ВРН/ВРВ-6,3	6,3	630	665	16	4,8	25
ВГК-ВРН/ВРВ-7,1	7,1	710	739	16	5,4	25
ВГК-ВРН/ВРВ-8,0	8,0	800	829	16	6,1	25
ВГК-ВРН/ВРВ-9,0	9,0	900	938	16	6,8	25
ВГК-ВРН/ВРВ-10,0	10,0	1000	1030	16	7,5	25
ВГК-ВРН/ВРВ-11,2	11,2	1120	1158	16	8,5	25
ВГК-ВРН/ВРВ-12,5	12,5	1250	1280	16	9,5	25

Маркировка:
Вставка гибкая ВГК-ВРН/ВРВ-2,0-Ф/Ф-Ех

где: ВГК-ВРН/ВРВ – вставка гибкая круглая для радиальных вентиляторов ВРН/ВРВ;

2,0 – типоразмер вставки гибкой круглой (номер вентилятора);

Ф/Ф – тип соединения вставки гибкой круглой:

Ф/Ф – фланец-фланец; Ф/Н – фланец-ниппель

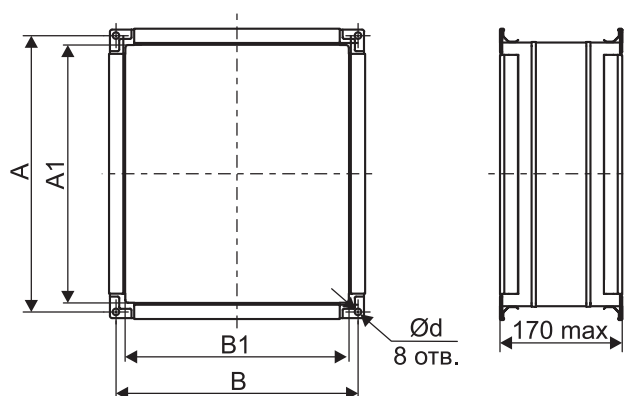
Ех – исполнение вставки гибкой круглой:

T200 – теплостойкое; K1 – коррозионностойкое;

K1T200 – коррозионностойкое теплостойкое; Ех – взрывозащищенное;

ЕхT200 – взрывозащищенное теплостойкое;

ЕхK1 – взрывозащищенное коррозионностойкое.

Вставки гибкие прямоугольные для вентиляторов ВРН, ВРВ


Модель	№ вент.	A	A1	B	B1	d	Масса, кг	Фланец из шины
ВГП-ВРН/ВРВ-2,0	2,0	275	255	160	140	9,5	1,6	20
ВГП-ВРН/ВРВ-2,5	2,5	346	326	198	178	9,5	2	20
ВГП-ВРН/ВРВ-2,8	2,8	383	363	222	202	9,5	2,3	20
ВГП-ВРН/ВРВ-3,15	3,15	420	400	240	220	9,5	2,5	20
ВГП-ВРН/ВРВ-3,55	3,55	475	455	272	252	9,5	2,8	20
ВГП-ВРН/ВРВ-4,0	4,0	533	513	304	284	9,5	3,1	20
ВГП-ВРН/ВРВ-4,5	4,5	595	575	341	321	9,5	3,4	20
ВГП-ВРН/ВРВ-5,0	5,0	673	644	385	356	11	5,5	30
ВГП-ВРН/ВРВ-5,6	5,6	749	720	426	397	11	6,6	30
ВГП-ВРН/ВРВ-6,3	6,3	831	802	473	444	11	7,4	30
ВГП-ВРН/ВРВ-7,1	7,1	930	901	529	500	11	8,3	30
ВГП-ВРН/ВРВ-8,0	8,0	1039	1010	595	566	11	9,2	30
ВГП-ВРН/ВРВ-9,0	9,0	1184	1156	691	663	11	10,3	30
ВГП-ВРН/ВРВ-10,0	10,0	1322	1294	761	733	11	11,5	30
ВГП-ВРН/ВРВ-11,2	11,2	1477	1443	842	813	11	12,8	30
ВГП-ВРН/ВРВ-12,5	12,5	1646	1618	935	907	11	14,3	30

Маркировка:
Вставка гибкая ВГП-ВРН/ВРВ-2,0-Ш/Ш-Ех

где: ВГП-ВРН/ВРВ – вставка гибкая прямоугольная для радиальных вентиляторов ВРН/ВРВ;

2,0 – типоразмер вставки гибкой прямоугольной (номер вентилятора);

Ш/Ш – тип соединения вставки гибкой прямоугольной: Ш/Ш – шина-шина;

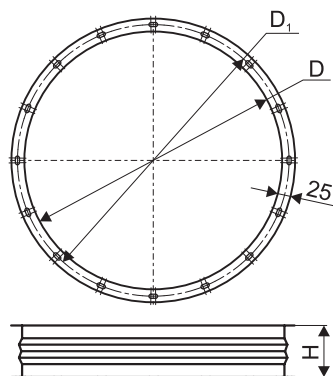
Ех – исполнение вставки гибкой прямоугольной:

T200 – теплостойкое; K1 – коррозионностойкое;

K1T200 – коррозионностойкое теплостойкое; Ех – взрывозащищенное;

ЕхT200 – взрывозащищенное теплостойкое;

ЕхK1 – взрывозащищенное коррозионностойкое.

Вставки гибкие круглые для вентиляторов специального назначения ВР-80-75, ВЦ-14-46


Модель	№ вентилятора	D	D1	H		Фланец из полосы
				К1; К1Т200; ЕхК1	Т200; Ех; ЕхТ200	
ВГК-ВР/ВЦ-2,0-Ф/Ф-Х*	2,0	200	235	151	224	25
ВГК-ВР/ВЦ-2,5-Ф/Ф-Х*	2,5	250	286			25
ВГК-ВР/ВЦ-3,15-Ф/Ф-Х*	3,15	315	349			25
ВГК-ВР/ВЦ-4,0-Ф/Ф-Х*	4,0	400	434			25
ВГК-ВР/ВЦ-5,0-Ф/Ф-Х*	5,0	500	534			25
ВГК-ВР/ВЦ-6,3-Ф/Ф-Х*	6,3	630	665			25
ВГК-ВР/ВЦ-8,0-Ф/Ф-Х*	8,0	800	829			25
ВГК-ВР/ВЦ-10,0-Ф/Ф-Х*	10,0	1000	1030			25

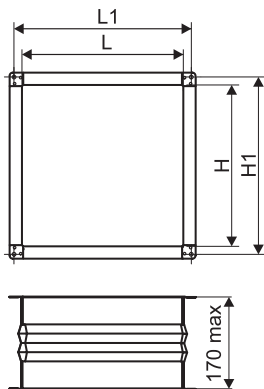
* где Х - вариант исполнения вставки гибкой:
 Т200 - для вентиляторов исполнения Ж2; К1 - для вентиляторов исполнения К1;
 К1Т200 - для вентиляторов исполнения К1Ж2; Ех - для вентиляторов исполнения В1, В2;
 ЕхК1 - для вентиляторов исполнения ВК1; ЕхТ200 - для вентиляторов исполнения В1Ж2.

Маркировка:
Вставка гибкая ВГК-ВР/ВЦ-2,0-Ф/Ф-К1Т200

где: ВГК-ВР/ВЦ – вставка гибкая круглая для радиальных вентиляторов ВР-80-75/ВЦ-14-46;
 2,0 – типоразмер вставки гибкой круглой (номер вентилятора);
 Ф/Ф – тип соединения вставки гибкой круглой: Ф/Ф – фланец-фланец;
 К1Т200 – исполнение вставки гибкой круглой: К1Т200 – коррозионностойкое, теплостойкое.

Вставка гибкая ВГК-ВР/ВЦ-2,0-Ф/Н-Ех

где: ВГК-ВР/ВЦ – вставка гибкая круглая для радиальных вентиляторов ВР-80-75/ВЦ-14-46;
 2,0 – типоразмер вставки гибкой круглой (номер вентилятора);
 Ф/Н – тип соединения вставки гибкой круглой: Ф/Н – фланец-ниппель;
 Ех – исполнение вставки гибкой круглой: Ех – взрывозащищенное.

Вставки гибкие прямоугольные для вентиляторов специального назначения ВР-80-75, ВЦ-14-46


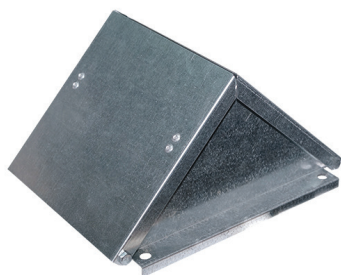
Модель	№ вентилятора	L	H	L1	H1	Фланец из шины
ВГП-ВР/ВЦ-2,0-Ш/Ш-Х*	2,0	140	140	161	161	20
ВГП-ВР/ВЦ-2,5-Ш/Ш-Х*	2,5	175	175	195	195	20
ВГП-ВР/ВЦ-3,15-Ш/Ш-Х*	3,15	220	220	241	241	20
ВГП-ВР/ВЦ-4,0-Ш/Ш-Х*	4,0	280	280	301	301	20
ВГП-ВР/ВЦ-5,0-Ш/Ш-Х*	5,0	350	350	380	380	30
ВГП-ВР/ВЦ-6,3-Ш/Ш-Х*	6,3	441	441	471	471	30
ВГП-ВР/ВЦ-8,0-Ш/Ш-Х*	8,0	560	560	590	590	30
ВГП-ВР/ВЦ-10,0-Ш/Ш-Х*	10,0	700	700	730	730	30

* где Х - вариант исполнения вставки гибкой:
 Т200 - для вентиляторов исполнения Ж2; К1 - для вентиляторов исполнения К1;
 К1Т200 - для вентиляторов исполнения К1Ж2; Ех - для вентиляторов исполнения В1, В2;
 ЕхК1 - для вентиляторов исполнения ВК1; ЕхТ200 - для вентиляторов исполнения В1Ж2.

Маркировка:
Вставка гибкая ВГП-ВР/ВЦ-2,0-Ш/Ш-ЕхК1

где: ВГП-ВР/ВЦ – вставка гибкая прямоугольная для радиальных вентиляторов ВР-80-75/ВЦ-14-46;
 2,0 – типоразмер вставки гибкой прямоугольной (номер вентилятора);
 Ш/Ш – тип соединения вставки гибкой прямоугольной: Ш/Ш – шина-шина;
 ЕхК1 – исполнение вставки гибкой прямоугольной: ЕхК1 – взрывозащищенное, коррозионностойкое.

КЛАПАН ВЕРТИКАЛЬНОГО ВЫБРОСА

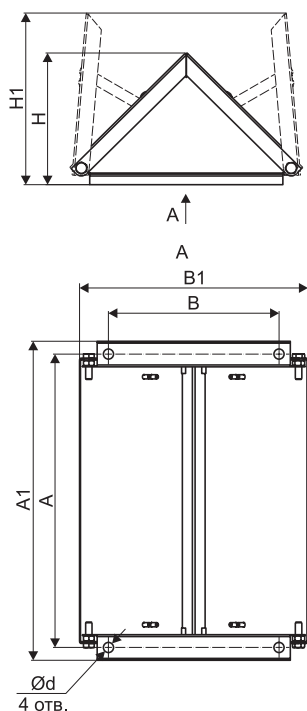


Клапан вертикального выброса предназначен для защиты выходного фланца вентилятора от атмосферных осадков при угле поворота корпуса вентилятора 0°.

Материал изготовления: оцинкованная или нержавеющая сталь.

Применяется только для радиальных вентиляторов в исполнениях: Ж2/Т200, К1, К1Ж2/К1Т200.

Клапан вертикального выброса для вентиляторов ВРН, ВРВ



Модель	№ вент.	A	A1	B	B1	H	H1	d	Масса, кг
КВВ-ВРН/ВРВ-2,0	2,0	275	299	160	216	123,5	161	9,5	1,0
КВВ-ВРН/ВРВ-2,5	2,5	346	370	198	254	142,6	188	9,5	1,4
КВВ-ВРН/ВРВ-2,8	2,8	383	407	222	278	154,7	204,9	9,5	1,7
КВВ-ВРН/ВРВ-3,15	3,15	420	444	240	298	156	217,5	9,5	2,0
КВВ-ВРН/ВРВ-3,55	3,55	475	499	272	328	179,6	240,1	9,5	2,3
КВВ-ВРН/ВРВ-4,0	4,0	533	557	304	362	188	262,7	9,5	2,9
КВВ-ВРН/ВРВ-4,5	4,5	595	619	341	397	214,1	288,7	9,5	3,4
КВВ-ВРН/ВРВ-5,0	5,0	673	707	385	443	228	319,8	11	4,3
КВВ-ВРН/ВРВ-5,6	5,6	749	773	426	482	256,7	348,6	11	5,0
КВВ-ВРН/ВРВ-6,3	6,3	831	855	473	531	273	381	11	7,6
КВВ-ВРН/ВРВ-7,1	7,1	930	964	529	587	300	421,2	11	7,6
КВВ-ВРН/ВРВ-8,0	8,0	1039	1063	595	651	333	467,7	11	12,1
КВВ-ВРН/ВРВ-9,0	9,0	1184	1220	691	759	380	522	11	14,3
КВВ-ВРН/ВРВ-10,0	10,0	1322	1322	761	829	420	578	11	18,8
КВВ-ВРН/ВРВ-11,2	11,2	1477	1477	842	910	461	638	11	31,4
КВВ-ВРН/ВРВ-12,5	12,5	1646	1646	935	1019	508	703	11	37,4

Маркировка:

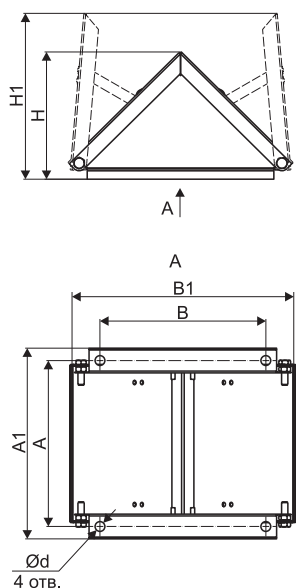
Клапан вертикального выброса КВВ-ВРН/ВРВ-2,0-К1

где: КВВ-ВРН/ВРВ – клапан вертикального выброса для радиальных вентиляторов ВРН/ВРВ;

2,0 – типоразмер клапана вертикального выброса (номер вентилятора);

К1 – коррозионостойкое исполнение клапана вертикального выброса.

Клапан вертикального выброса для вентиляторов специального назначения ВР-80-75, ВЦ-14-46



Модель	№ вент.	A	A1	B	B1	H	H1	d	Масса, кг
КВВ-ВР/ВЦ-2,0	2,0	161	185,1	161	217,4	123,9	161,6	9,5	0,8
КВВ-ВР/ВЦ-2,5	2,5	195	219,1	195	251,4	140,9	185,5	9,5	1,0
КВВ-ВР/ВЦ-3,15	3,15	240	264	240	297	156	217,9	9,5	1,3
КВВ-ВР/ВЦ-4,0	4,0	301	325,1	301	357,4	193,9	260,2	9,5	1,9
КВВ-ВР/ВЦ-5,0	5,0	379	413	379	437	225	315,9	11	2,8
КВВ-ВР/ВЦ-6,3	6,3	470	504	470	528	271	373	11	3,0
КВВ-ВР/ВЦ-8,0	8,0	589	623	589	647	330	453,5	11	4,1
КВВ-ВР/ВЦ-10,0	10,0	740	776	740	807	409	565	11	12,4

Маркировка:

Клапан вертикального выброса КВВ-ВР/ВЦ-2,0-К1

где: КВВ-ВР/ВЦ – клапан вертикального выброса для радиальных вентиляторов ВР-80-75, ВЦ-14-46;

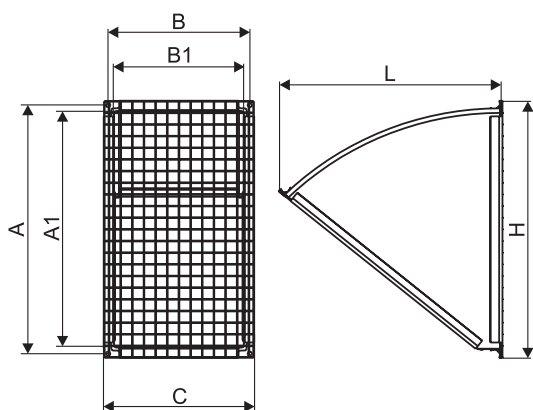
2,0 – типоразмер клапана вертикального выброса (номер вентилятора);

К1 – коррозионостойкое исполнение клапана вертикального выброса.

КОЗЫРЕК ЗАЩИТНЫЙ


Козырек защитный предназначен для защиты выходного фланца вентилятора от атмосферных осадков при угле поворота корпуса вентилятора 90° и 270°.

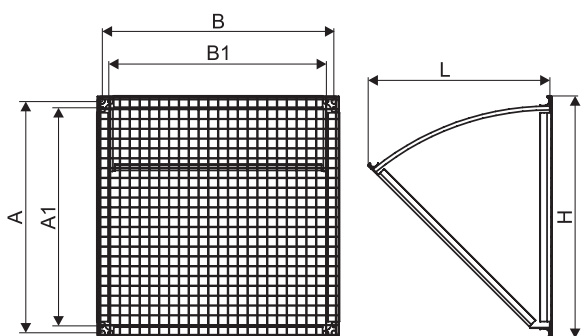
Для защиты от попадания в вентилятор посторонних предметов - оснащен сеткой.

Козырек защитный для вентиляторов ВРН, ВРВ


Модель	№ вент.	A	A1	B	B1	C	H	L	Масса, кг
ВРН/ВРВ-2,0	2,0	275	255	160	140	178,7	294	205	1,78
ВРН/ВРВ-2,5	2,5	346	326	198	178	216,7	367	292	2,64
ВРН/ВРВ-2,8	2,8	383	362	222	202	240,7	402	336	2,94
ВРН/ВРВ-3,15	3,15	420	400	240	220	258,7	439	369	3,36
ВРН/ВРВ-3,55	3,55	475	455	272	252	290,7	494	415	4,08
ВРН/ВРВ-4,0	4,0	533	513	304	284	322,7	552	478	5,01
ВРН/ВРВ-4,5	4,5	595	575	341	321	359,7	614	523	5,91
ВРН/ВРВ-5,0	5,0	673	644	385	356	412,2	700	570	7,75
ВРН/ВРВ-5,6	5,6	749	720	426	397	453,2	776	636	9,23
ВРН/ВРВ-6,3	6,3	831	802	473	444	500,2	858	701	10,91
ВРН/ВРВ-7,1	7,1	930	902	529	500	556,2	957	776	13,05
ВРН/ВРВ-8,0	8,0	1039	1011	595	566	622,2	1066	824	15,18
ВРН/ВРВ-9,0	9,0	1184	1157	691	663	719,4	1212	962	19,27
ВРН/ВРВ-10,0	10,0	1322	1295	761	733	789,4	1350	1080	23,35
ВРН/ВРВ-11,2	11,2	1477	1450	842	813	870,4	1505	1196	28,08
ВРН/ВРВ-12,5	12,5	1646	1619	935	907	963,4	1674	1290	33,08

Маркировка:
Козырёк-ВРН/ВРВ-2,0

где: Козырек ВРН/ВРВ – козырек защитный для радиальных вентиляторов ВРН/ВРВ;
 2,0 – типоразмер козырька защитного (номер вентилятора).

Козырек защитный для вентиляторов специального назначения ВР-80-75, ВЦ-14-46


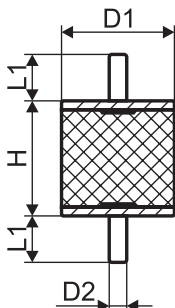
Модель	№ вент.	A	A1	B	B1	H	L	Масса, кг
ВР/ВЦ-2,0	2,0	161	140	161	140	144	168	1,2
ВР/ВЦ-2,5	2,5	194	175	194	175	215	211	1,8
ВР/ВЦ-3,15	3,15	241	221	241	221	260	241	2,4
ВР/ВЦ-4,0	4,0	300	280	300	280	320	296	3,7
ВР/ВЦ-5,0	5,0	379	350	379	350	406	342	6
ВР/ВЦ-6,3	6,3	470	441	470	441	497	407	8,8
ВР/ВЦ-8,0	8,0	589	560	589	560	616	469	12,3
ВР/ВЦ-10,0	10,0	740	700	740	700	767	597	19

Маркировка:
Козырёк-ВР/ВЦ-2,0

где: Козырек ВР/ВЦ – козырек защитный для радиальных вентиляторов специального назначения ВР-80-75/ВЦ-14-46;
 2,0 – типоразмер козырька защитного (номер вентилятора).

ВИБРОИЗОЛЯТОРЫ

Виброизоляторы предназначены для предотвращения распространения вибрации от вентиляторов по строительным конструкциям.

Виброопоры ЕС для вентиляторов специального назначения ВРН, ВРВ, ВР-80-75, ВЦ-14-46


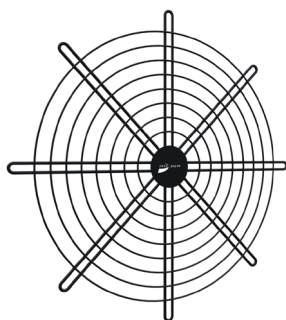
Наименование	D	H	D2	L1	Сжатие		Сдвиг		Масса, кг
					Нагрузка, кг	Смещение, мм	Нагрузка, кг	Смещение, мм	
Виброопора тип ЕС 20*15 (А) М6	20	15	М6	17	20	1,2	7	2,7	0,047
Виброопора тип ЕС 20*20 (А) М6	20	20	М6	17	18	1,7	6	3,9	0,052
Виброопора тип ЕС 20*25 (А) М6	20	25	М6	17	16	2,2	5	5,1	0,056
Виброопора тип ЕС 25*10 (А) М6	25	10	М6	17	50	0,6	12	1,4	0,059
Виброопора тип ЕС 25*15 (А) М6	25	15	М6	17	35	1,3	12	2,5	0,06
Виброопора тип ЕС 25*20 (А) М6	25	20	М6	17	30	1,8	10	3,9	0,061
Виброопора тип ЕС 25*30 (А) М6	25	30	М6	17	25	2,7	8	6,0	0,064
Виброопора тип ЕС 30*15 (А) М8	30	15	М8	22	55	1,3	7	6,5	0,066
Виброопора тип ЕС 30*20 (А) М8	30	20	М8	22	45	1,8	16	3,8	0,071
Виброопора тип ЕС 30*25 (А) М8	30	25	М8	22	40	2,3	15	5,0	0,074
Виброопора тип ЕС 30*30 (А) М8	30	30	М8	22	35	2,7	14	6,3	0,078
Виброопора тип ЕС 40*30 (А) М10	40	30	М10	27,5	80	1,9	28	6,3	0,113
Виброопора тип ЕС 40*40 (А) М8	40	40	М8	27,5	65	3,7	25	8,7	0,135
Виброопора тип ЕС 50*30 (А) М10	50	30	М10	27,5	140	2,6	45	5,8	0,173
Виброопора тип ЕС 50*40 (А) М10	50	40	М10	27,5	120	3,6	44	8,2	0,181
Виброопора тип ЕС 50*45 (А) М10	50	45	М10	27,5	110	3,9	43	9,6	0,197
Виброопора тип ЕС 50*50 (А) М10	50	50	М10	27,5	100	4,4	40	10,8	0,212
Виброопора тип ЕС 60*40 (А) М12	60	40	М12	27,5	190	3,7	65	7,4	0,257
Виброопора тип ЕС 60*45 (А) М12	60	45	М12	27,5	170	4,1	64	9,5	0,271
Виброопора тип ЕС 60*50 (А) М12	60	50	М12	27,5	250	4,4	60	9,55	0,286
Виброопора тип ЕС 60*60 (А) М12	60	60	М12	27,5	200	5,1	50	9,65	0,291
Виброопора тип ЕС 70*60 (А) М10	70	60	М10	27,5	350	5,2	80	10,6	0,323
Виброопора тип ЕС 75*40 (А) М12	75	40	М12	37	450	4,4	250	9,0	0,417
Виброопора тип ЕС 75*50 (А) М12	75	50	М12	22	400	5,0	200	9,8	0,447
Виброопора тип ЕС 100*75 (А) М16	100	75	М16	42	500	7,1	180	16,5	0,632

Виброизоляторы ДО для вентиляторов ВР-80-75, ВЦ-14-46


Марка	Нагрузка, Н/кг		Вертикальная жесткость, кг/см ²	Высота в свободном состоянии, мм	Осадка пружины под нагрузкой, мм		Масса, кг
	рабочая	предельная			рабочая	предельная	
ДО 38	122/12,2	152/15,2	4,5	74±5	27±5	33,7±5	0,24
ДО 39	219/21,9	273/27,3	6,1	97±5	36±5	45±5	0,31
ДО 40	339/33,9	424/42,4	8,1	115±5	41,7±6	52±6	0,65
ДО 41	540/54,0	674/67,4	12,4	135±5	43,4±6	54±7	0,75
ДО 42	942/94,2	1177/117,7	16,5	175±5	57,2±8	72±8	1,65
ДО 43	1648/164,8	2060/206,0	29,4	190±5	56,0±8	70±8	2,10
ДО 44	2384/238,4	2979/297,9	35,7	235±5	66,5±9	83±9	3,45
ДО 45	3728/372,8	4660/466,0	44,2	295±5	84,5±11	110±11	6,20



Размер	Цвет	Высота, мм	Максимальная статическая нагрузка, кг	Максимальное сжатие, мм	Масса, кг
38	Green (зеленый)	56	19	19	0,09
39	Blue (синий)	56	33	19	0,09
41	White (белый)	71	71	23	0,13
42	Yellow (желтый)	86	116	25	0,17

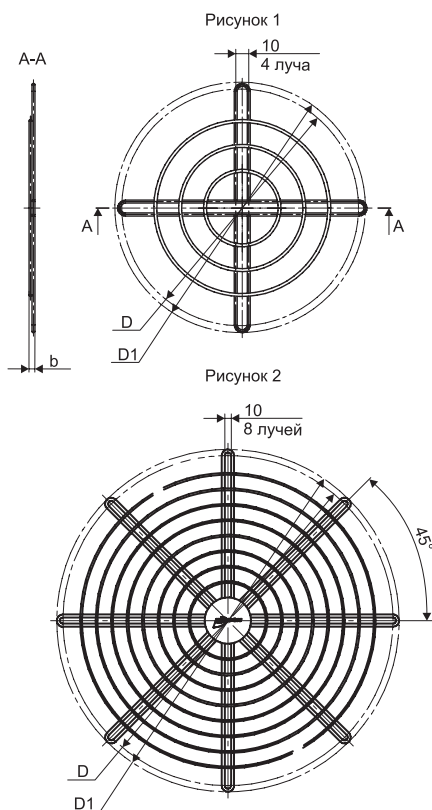
РЕШЕТКА ЗАЩИТНАЯ БАСКЕТ


Решетка защитная служит для защиты вентиляторов и систем вентиляции от попадания в них посторонних предметов.

Обладает минимальным аэродинамическим сопротивлением.

Решетка изготавливается из стальной проволоки.

Виды покрытия	Условное обозначение	Примеры областей применения	
		На открытом воздухе	В помещении
Горячее цинкование	Zn	Атмосфера с низким уровнем загрязнения (в основном сельские районы)	Неотапливаемые помещения, где может быть конденсация (депо, спортивные залы и т.д.)

Решетка защитная БАСКЕТ-А для радиальных вентиляторов ВРН, ВРВ


Модель	Типоразмер	D	D1	b	Рисунок	Масса, кг
БАСКЕТ-ВРН/ВРВ-А-2,0	2,0	235	251	6	1	0,12
БАСКЕТ-ВРН/ВРВ-А-2,5	2,5	289	305	6	1	0,17
БАСКЕТ-ВРН/ВРВ-А-2,8	2,8	309	325	6	1	0,22
БАСКЕТ-ВРН/ВРВ-А-3,15	3,15	349	365	6	1	0,29
БАСКЕТ-ВРН/ВРВ-А-3,55	3,55	384	400	6	1	0,3
БАСКЕТ-ВРН/ВРВ-А-4,0	4,0	436	456	8	1	0,55
БАСКЕТ-ВРН/ВРВ-А-4,5	4,5	486	506	8	1	0,64
БАСКЕТ-ВРН/ВРВ-А-5,0	5,0	536	556	8	2	1,1
БАСКЕТ-ВРН/ВРВ-А-5,6	5,6	589	609	8	2	1,26
БАСКЕТ-ВРН/ВРВ-А-6,3	6,3	665	685	8	2	1,56
БАСКЕТ-ВРН/ВРВ-А-7,1	7,1	739	761	9	2	2,15
БАСКЕТ-ВРН/ВРВ-А-8,0	8,0	829	851	9	2	2,57
БАСКЕТ-ВРН/ВРВ-А-9,0	9,0	938	960	9	2	3,06
БАСКЕТ-ВРН/ВРВ-А-10,0	10,0	1030	1052	9	2	3,56
БАСКЕТ-ВРН/ВРВ-А-11,2	11,2	1164	1186	9	2	4,36
БАСКЕТ-ВРН/ВРВ-А-12,5	12,5	1280	1302	9	2	4,98

Маркировка:
Решётка защитная БАСКЕТ-ВРН/ВРВ-А-2,0-Zn

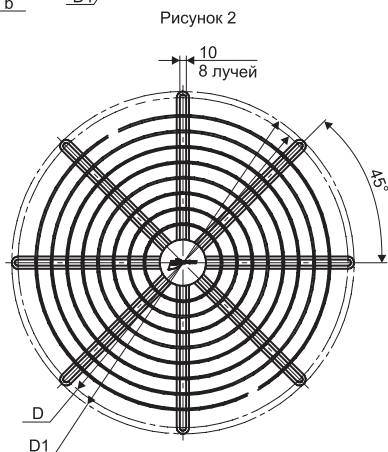
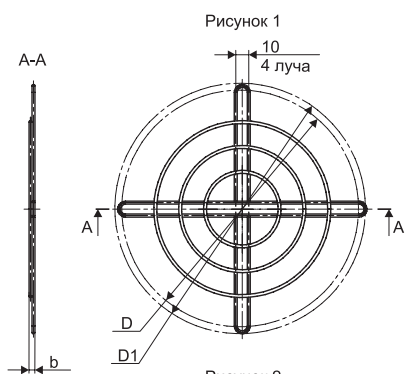
где: БАСКЕТ-ВРН/ВРВ – серия защитных решеток для радиальных вентиляторов ВРН/ВРВ;

А – тип решетки: А – плоская;

2,0 – типоразмер решетки - диаметр проточной части защищаемого элемента, дм.

Zn – покрытие решетки: Zn – горячее цинкование.

Решетка защитная БАСКЕТ-А для радиальных вентиляторов ВР-80-75, ВЦ-14-46



Модель	Типоразмер	D	D1	b	Рисунок	Масса, кг
БАСКЕТ-ВР/ВЦ-А-2,0	2,0	235	251	6	1	0,12
БАСКЕТ-ВР/ВЦ-А-2,5	2,5	289	305	6	1	0,17
БАСКЕТ-ВР/ВЦ-А-3,15	3,15	349	365	6	1	0,29
БАСКЕТ-ВР/ВЦ-А-4,0	4,0	436	456	8	1	0,55
БАСКЕТ-ВР/ВЦ-А-5,0	5,0	536	556	8	2	1,10
БАСКЕТ-ВР/ВЦ-А-6,3	6,3	665	685	8	2	1,56
БАСКЕТ-ВР/ВЦ-А-8,0	8,0	829	851	9	2	2,57
БАСКЕТ-ВР/ВЦ-А-10,0	10,0	1030	1052	9	2	3,56

Маркировка:

Решётка защитная БАСКЕТ-ВР/ВЦ-А-2,0-Zn

где: БАСКЕТ-ВР/ВЦ – серия защитных решеток для радиальных вентиляторов ВР-80-75/ВЦ-14-46;
 А – тип решетки: А – плоская;
 2,0 – типоразмер решетки - диаметр проточной части защищаемого элемента, дм.
 Zn – покрытие решетки: Zn – горячее цинкование.

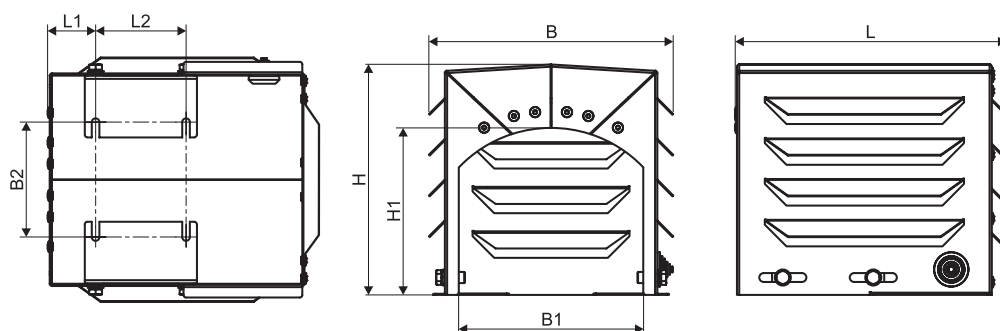
КОЖУХ ЭД


Кожух ЭД предназначен для защиты электродвигателя от попадания осадков при использовании вентилятора на улице.

Кожух электродвигателя подбирается для конкретной модели радиального вентилятора: ВРН, ВРВ, ВР-80-75, ВЦ-14-46.

Подбор кожуха ЭД

Габарит электродвигателя (высота оси вращения)	Модель кожуха ЭД	Мощность, кВт	п, об/мин	Габарит электродвигателя (высота оси вращения)	Модель кожуха ЭД	Мощность, кВт	п, об/мин			
56	Кожух ЭД-ВРН/ВРВ-О-56 Кожух ЭД-ВР/ВЦ-О-56	0,12	1500	160	Кожух ЭД-ВРН/ВРВ-О-160 Кожух ЭД-ВР/ВЦ-О-160	7,5	750			
		0,18	1500			11,0	750			
			3000				1000			
0,25	3000		1000							
63	Кожух ЭД-ВРН/ВРВ-О-63 Кожух ЭД-ВР/ВЦ-О-63	0,18	1000				15,0	1500		
			1000				3000			
		0,25	1500			1500				
			3000			3000				
71	Кожух ЭД-ВРН/ВРВ-О-71 Кожух ЭД-ВР/ВЦ-О-71	0,37	1500		180	Кожух ЭД-ВРН/ВРВ-О-180 Кожух ЭД-ВР/ВЦ-О-180	15,0	750		
			3000					18,5	1000	
		0,55	3000					22,0	1500	
		80	Кожух ЭД-ВРН/ВРВ-О-80 Кожух ЭД-ВР/ВЦ-О-80		0,18	750	200	Кожух ЭД-ВРН/ВРВ-О-200 Кожух ЭД-ВР/ВЦ-О-200	30,0	1500
				0,25	750				18,5	750
				0,37	1000				22,0	750
0,55	1000				30,0	1000				
80	Кожух ЭД-ВРН/ВРВ-О-80 Кожух ЭД-ВР/ВЦ-О-80	0,75	1500	225	Кожух ЭД-ВРН/ВРВ-О-225 Кожух ЭД-ВР/ВЦ-О-225	30,0	1000			
		1,1	3000				37,0	1500		
		0,37	750				45,0	1500		
		0,55	750				30,0	750		
		0,75	1000				37,0	1000		
		1,1	1000				55,0	1500		
90	Кожух ЭД-ВРН/ВРВ-О-90 Кожух ЭД-ВР/ВЦ-О-90	1,5	1500	250	Кожух ЭД-ВРН/ВРВ-О-250 Кожух ЭД-ВР/ВЦ-О-250	55,0	3000			
		2,2	3000				75,0	1500		
		0,75	750				90,0	1500		
		1,1	750				30,0	750		
		1,5	750				45,0	750		
100	Кожух ЭД-ВРН/ВРВ-О-100 Кожух ЭД-ВР/ВЦ-О-100	2,2	1000	280	Кожух ЭД-ВРН/ВРВ-О-280 Кожух ЭД-ВР/ВЦ-О-280	55,0	750			
		3,0	1500				75,0	750		
		4,0	1500				90,0	1000		
		5,5	3000				110,0	1500		
		2,2	750				132,0	3000		
112	Кожух ЭД-ВРН/ВРВ-О-112 Кожух ЭД-ВР/ВЦ-О-112	3,0	750	315	Кожух ЭД-ВРН/ВРВ-О-315 Кожух ЭД-ВР/ВЦ-О-315	90,0	750			
			1000				110,0	1000		
		4,0	1000				132,0	750		
		5,5	1500				160,0	1000		
132	Кожух ЭД-ВРН/ВРВ-О-132 Кожух ЭД-ВР/ВЦ-О-132	7,5	750		132,0	1000				
			1000		160,0	1000				
			1000		200,0	1500				
		7,5	1500		200,0	1500				
		11,0	1500		250,0	3000				

Габаритные и присоединительные размеры кожуха ЭД

Кожух ЭД для вентиляторов ВРН/ВРВ

Модель	H	H1	L	L1	L2	B	B1	B2	Масса, кг
Кожух ЭД-ВРН/ВРВ-О-56	181	131	213,1	21...51	71	192	145	90	1,2
Кожух ЭД-ВРН/ВРВ-О-63	194	158	243	27...57	80	185	136	100	1,3
Кожух ЭД-ВРН/ВРВ-О-71	216	170	293	27...57	90	214	166	112	1,7
Кожух ЭД-ВРН/ВРВ-О-80	226	185	293	34...64	100	227	178	125	1,8
Кожух ЭД-ВРН/ВРВ-О-90	256	196	363	42...82	125	279	134	140	2,8
Кожух ЭД-ВРН/ВРВ-О-100	281	207	382	51...91	112/140	279	114	160	3,2
Кожух ЭД-ВРН/ВРВ-О-112	326	268	442	64...104	140	300	200	191	4,0
Кожух ЭД-ВРН/ВРВ-О-132	371	327	474	71...111	140/178	403	354	216	5,4
Кожух ЭД-ВРН/ВРВ-О-160	446	327	594	106...146	178/210	399	354	254	7,3
Кожух ЭД-ВРН/ВРВ-О-180	493	389	672	107...146	203/241	467	418	279	9,3
Кожух ЭД-ВРН/ВРВ-О-200	570	429	742	147...247	267/305	507	456	318	11,3
Кожух ЭД-ВРН/ВРВ-О-225	586	503	777	131...171	311	603	556	356	13,7
Кожух ЭД-ВРН/ВРВ-О-250	626	526	842	129	311	576	528	406	17
Кожух ЭД-ВРН/ВРВ-О-280	754	710	998	157	368	630	588	457	19
Кожух ЭД-ВРН/ВРВ-О-315	885	800	1220	195	406	650	602	508	23

Маркировка:
Кожух ЭД-ВРН/ВРВ-О-56

где: Кожух ЭД ВРН/ВРВ – кожух электродвигателя для радиальных вентиляторов ВРН/ВРВ;
 О – общепромышленное исполнение;
 56 – габарит электродвигателя (высота оси вращения).

Кожух ЭД для вентиляторов ВР-80-75, ВЦ-14-46

Модель	H	H1	L	L1	L2	B	B1	B2	Масса, кг
Кожух ЭД-ВР/ВЦ-О-56	181	131	213,1	21...51	71	191,7	144,8	90	1,2
Кожух ЭД-ВР/ВЦ-О-63	196	148	243	27...57	80	215	166	100	1,4
Кожух ЭД-ВР/ВЦ-О-71	216	169	292	27...57	90	254	206	112	1,9
Кожух ЭД-ВР/ВЦ-О-80	226	188	292	34...64	100	251	202	125	2,0
Кожух ЭД-ВР/ВЦ-О-90	256	224	362	42...82	125	307	258	140	2,8
Кожух ЭД-ВР/ВЦ-О-100	281	230	382	51...91	112/140	307	258	160	3,2
Кожух ЭД-ВР/ВЦ-О-112	326	268	441	64...104	140	356	308	190	4,3
Кожух ЭД-ВР/ВЦ-О-132	371	327	474	71...111	140/178	403	354	216	5,4
Кожух ЭД-ВР/ВЦ-О-160	446	327	594	106...146	178/210	399	354	254	7,3
Кожух ЭД-ВР/ВЦ-О-180	493	389	672	107...147	203/241	467	418	279	9,3
Кожух ЭД-ВР/ВЦ-О-200	570	429	742	147...247	267/305	507	456	318	11,3
Кожух ЭД-ВР/ВЦ-О-225	586	503	777	131...171	311	603	556	356	13,7
Кожух ЭД-ВР/ВЦ-О-250	624	526	842	129	311	576	528	406	17
Кожух ЭД-ВР/ВЦ-О-280	754	710	998	157	368	630	588	457	19
Кожух ЭД-ВР/ВЦ-О-315	885	800	1220	195	406	650	602	508	23

Маркировка:
Кожух ЭД-ВР/ВЦ-О-56

где: Кожух ЭД ВР/ВЦ – кожух электродвигателя для радиальных вентиляторов ВР-80-75, ВЦ-14-46;
 О – общепромышленное исполнение;
 56 – габарит электродвигателя (высота оси вращения).

ОБЩИЕ СВЕДЕНИЯ

В разделе специальные промышленные вентиляторы приведены: ВР 200-20 - вентилятор высокого давления одностороннего всасывания с загнутыми вперед лопатками, ВРП 140-40 - вентиляторы высокого давления с загнутыми вперед лопатками и ТДРВ 90-60 - вентилятор тягодутьевой, среднего и высокого давления, одностороннего всасывания с лопатками загнутыми вперед.

Продукция ГК РОВЕН соответствует действующей нормативной и регламентирующей документации, в частности:

ТР ТС 004/2011	«О безопасности низковольтного оборудования»
ТР ТС 010/2011	«О безопасности машин и оборудования»
ТР ТС 012/2011	"О безопасности оборудования для работы во взрывоопасных средах"
ГОСТ 10921-2017	«ВЕНТИЛЯТОРЫ РАДИАЛЬНЫЕ И ОСЕВЫЕ. Методы аэродинамических испытаний»
ГОСТ 5976-2020	«ВЕНТИЛЯТОРЫ РАДИАЛЬНЫЕ ОБЩЕГО НАЗНАЧЕНИЯ. Общие технические условия»
ТУ 28.25.20-032-80381186-2021	«Вентиляторы радиальные»
ТУ 28.25.20-037-80381186-2023	Вентиляторы ТДРВ
ТУ 28.25.20-038-80381186-2023	Вентиляторы ВРП
ТУ 28.25.20-009-80381186-2025	Вентиляторы взрывозащищенные

Рекомендации к установке вентиляторов в сети

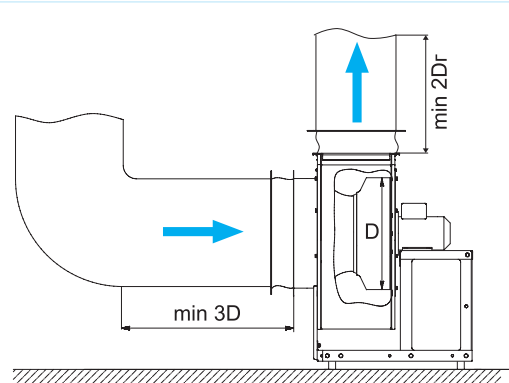
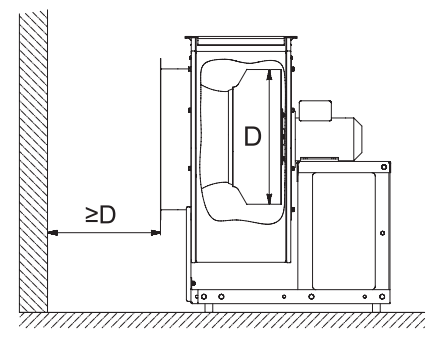
Аэродинамические характеристики вентиляторов, приведенные в каталоге, получены при испытаниях образцов на стенде типа А со свободным входом и выходом. Эти характеристики могут быть использованы при проектировании вентиляционной сети, если:

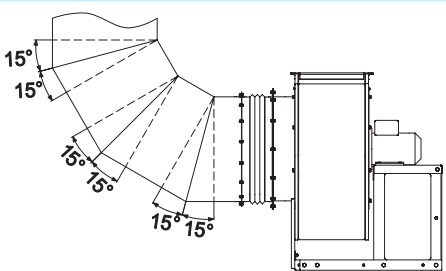
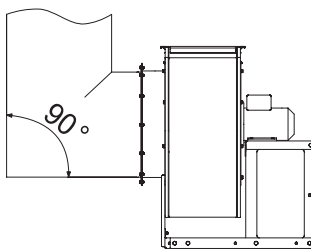
- вентилятор правильно установлен в этой сети;
- соблюдается условие равномерного входа потока в вентилятор и отсутствует перекрытие его выходного сечения.

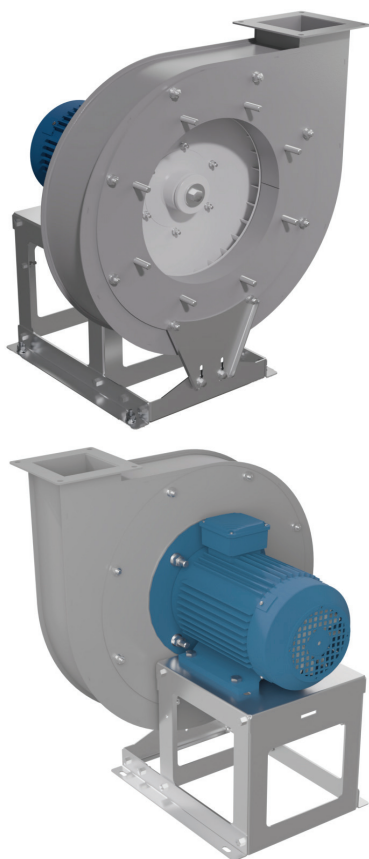
Если эти требования к установке вентилятора нарушены, то необходимо пользоваться его сниженными характеристиками, которые можно получить с использованием рекомендаций, представленных в специальной литературе. Из-за ошибок при установке оборудования в сеть, снижение создаваемого вентилятором давления может достигать 10-30% и более.

Ниже даны рекомендации для наиболее распространенных вариантов установки вентиляторов в различных системах.

Пуск и подключение вентиляторов производить только с помощью пускозащитной аппаратуры.

ВОЗДУХОВОДЫ		<h3>РЕКОМЕНДУЕТСЯ</h3> <p>Предусмотреть прямолинейные участки воздуховодов достаточной длины на входе и выходе вентилятора (3D и 2Dg, где D - диаметр колеса (номер вентилятора), Dg - гидравлический диаметр, рассчитываемый по формуле $Dg = (2 \cdot a \cdot h) / (a + h)$, где a - ширина и h - высота выходного сечения.</p> <p>Пример расчёта минимальной длины прямолинейных участков воздуховода для ВРН-6,3 (D = 0,63 м): на входе $3 \times 0,63 \approx 1,9$ м; $Dg = (2 \cdot 0,8 \cdot 0,4) / (0,8 + 0,4) = 0,5$ м, на выходе $2 \cdot 0,5 \approx 1,0$ м.</p>
РАСПОЛОЖЕНИЕ ВЕНТИЛЯТОРА		<h3>РЕКОМЕНДУЕТСЯ</h3> <p>Соблюдать указанные минимально допустимые расстояния от входного и выходного сечений до стен помещения, оборудования и соседних вентиляторов.</p> <p>Устанавливать вентилятор таким образом, чтобы оставалось пространство для выполнения дальнейших работ по его техническому обслуживанию и ремонту</p>

ПОВОРОТНЫЕ УЧАСТКИ	РЕКОМЕНДУЕТСЯ	НЕ РЕКОМЕНДУЕТСЯ
	 <p>При установке поворотных участков воздуховодов, использовать составное (многозвенное) колено или поворотный участок с большим радиусом закругления перед и за вентилятором</p>	 <p>Использовать простое колено непосредственно перед и за вентилятором. Это приводит к падению производительности и увеличению шума</p>
ДОПОЛНИТЕЛЬНЫЕ ЗАЩИТНЫЕ ЭЛЕМЕНТЫ	РЕКОМЕНДУЕТСЯ	ЗАПРЕЩАЕТСЯ
	<p>На свободный вход или выход вентилятора, устанавливать защитную решетку, предохраняющую от попадания внутрь системы посторонних предметов и исключая травмирование людей</p>	<p>Допускать работу вентилятора с открытым всасывающим или нагнетающим отверстием и эксплуатацию воздуховодов без защитной сетки или решетки</p>
	РЕКОМЕНДУЕТСЯ	НЕ РЕКОМЕНДУЕТСЯ
	<p>При расположении вентилятора на открытом воздухе устанавливать козырек, предотвращающий попадание осадков в систему</p>	<p>Размещать вентилятор на открытом воздухе без защиты от атмосферных осадков, так как это приводит к попаданию влаги внутрь системы и выходу оборудования из строя</p>
	РЕКОМЕНДУЕТСЯ	НЕ РЕКОМЕНДУЕТСЯ
<p>Присоединять вентилятор к воздуховодам, используя гибкие вставки, с обеспечением строгой соосности всасывающей и нагнетательной части вентилятора с воздуховодами. Производить установку на монтажные опоры с использованием виброизоляторов</p>	<p>Жесткое соединение вентиляторов с воздуховодами без использования гибких вставок и виброизоляторов. Это приводит к увеличению шума и вибрации</p>	

ВЕНТИЛЯТОРЫ ВЫСОКОГО ДАВЛЕНИЯ ВР 200-20

Описание

- Вентиляторы радиальные высокого давления
- Предназначены для перемещения газопаровоздушных смесей в системах с большим аэродинамическим сопротивлением
- Типоразмерный ряд (по номинальному диаметру рабочего колеса), дм:

3,15 3,55 4,0 4,5 5,0 5,6 6,3 7,1 8,0 9,0 10,0 11,2 12,5

Конструктив

- Корпус в виде улитки
- Углы поворота корпуса: 0°, 45°, 90°, 135°, 270°, 315°
- Левое (Л) или правое (П) направление вращения рабочего колеса/положение корпуса
- Тип рабочего колеса «РВВ» с загнутыми вперед лопатками
- Материалы корпуса и рабочего колеса зависят от исполнения

Двигатель

- Трехфазный асинхронный электродвигатель
- Степень защиты электродвигателя не ниже IP 54

Условия эксплуатации

- Климатическое исполнение по ГОСТ 15150-69: У2 (для эксплуатации под навесом). Допускается эксплуатация в У1 (на открытом воздухе) при комплектации кожухом электродвигателя или двигателем У1
- Температура окружающей среды от -45°С до +40°С

Таблица исполнений

Исполнение	Температура перемещаемой среды, °С	Материал	Назначение	Маркировка взрывозащиты*	Группы взрывоопасной среды	Классы взрывоопасных зон помещения
Общепромышленное О	от -45 до +80	Оцинкованная/ Углеродистая сталь	Для перемещения воздуха и других газопаровоздушных смесей			
Теплостойкое Т200	от -45 до +200	Оцинкованная/ Углеродистая сталь	Для перемещения воздуха и других газопаровоздушных смесей, с максимальной температурой до +200 °С	-	-	-
Коррозионностойкое теплостойкое К1Т200	от -45 до +200	Нержавеющая сталь	Для перемещения агрессивных невзрывоопасных воздушных смесей	-	-	-
Коррозионностойкое К1	от -45 до +80			-	-	-
Взрывозащищенное Ex1	от -45 до +80	Углеродистая/ оцинкованная сталь, латунь	Для применения в потенциально взрывоопасной газовой среде категорий IIA, IIB, IIC (кроме взрывоопасных смесей с воздухом: коксового газа категории IIB группы T1; окиси пропилена, окиси этилена, формальдегида, этилтрихлорэтилена, этилена категории IIB группы T2; винилтрихлорсилена, этилхлорсилена категории IIB группы T3)	1Ex h IIC T4 Gb X 1Ex h IIB T4 Gb X	T4	1 и 2
Взрывозащищенное Ex2	от -45 до +80	Алюминиевые сплавы		1Ex h IIC T4 Gb X 1Ex h IIB T4 Gb X	T4	1 и 2
Взрывозащищенное теплостойкое Ex1Т200	от -45 до +200	Углеродистая/ оцинкованная сталь, латунь		1Ex h IIC T2 Gb X 1Ex h IIB T2 Gb X	T2	1 и 2
Взрывозащищенное коррозионностойкое ExК1	от -45 до +80	Нержавеющая сталь/ латунь		1Ex h IIC T4 Gb X 1Ex h IIB T4 Gb X	T4	1 и 2
Взрывозащищенное коррозионностойкое теплостойкое ExК1Т200	от -45 до +200	Нержавеющая сталь/ латунь		1Ex h IIC T2 Gb X 1Ex h IIB T2 Gb X	T2	1 и 2

*Подгруппа газа IIC или IIB зависит от подгруппы газа применяемого комплектующего оборудования (электродвигателя).

Перемещаемая среда не должна содержать:

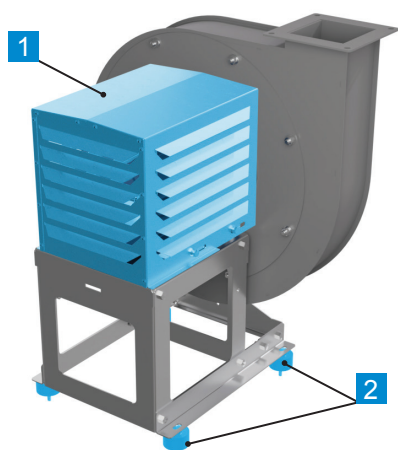
- липких веществ, волокнистых материалов, пыли и других твердых примесей в концентрации 100 мг/м³;
- взрывоопасных веществ под избыточным давлением или нагревающихся выше температуры их самовоспламенения;
- пары и газы, вызывающие ускоренную коррозию материалов и покрытий указанных исполнений.

Для изделий из нержавеющей стали (К1) не допускается контакт с сильными восстановителями (щелочи), сильными окислителями (кислоты) и морской водой.

Для изделий из алюминиевых сплавов (Ex2) не допускается контакт с окислами железа.

** Вентиляторы конструктивного исполнения 5 не изготавливаются в исполнении Ex (Ex1, ExК1, Ex1Т200, ExК1Т200).

Дополнительная комплектация

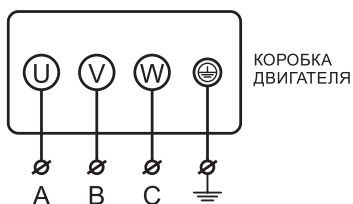


- 1** Кожух ЭД-ВР 200-20 стр. 168
- 2** Виброизоляторы стр. 167

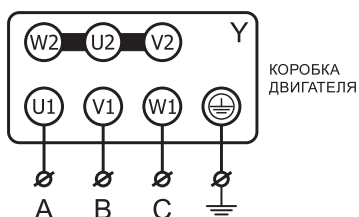
Дополнительные комплектующие в комплект поставки не входят.

Электрические схемы подключения вентиляторов в сеть 380 В

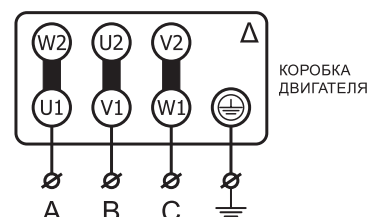
Электрическая схема подключения вентиляторов с номинальным напряжением 380В



Электрическая схема подключения вентиляторов с номинальным напряжением Δ/Y 220/380В - подключение звездой



Электрическая схема подключения вентиляторов с номинальным напряжением Δ/Y 380/660В - подключение треугольником



* В вентиляторах с номинальным напряжением Δ/Y 380В/660В предусмотрена возможность запуска пониженным напряжением по схеме Y- Δ .

Рекомендуемая схема подключения зависит от исполнения двигателя. Для получения более подробной информации по подключению, обратитесь в отдел технической поддержки.

Маркировка

BP 200-20-6,3-Ex1/IIВ-РВВ-исп.5(1667)-5,5/3000/220-380-Л0-У1

Наименование:
вентилятор радиальный высокого давления

Номер вентилятора (номинальный диаметр рабочего колеса), дм: от 3,15 до 12,5

Исполнение:
О (общепромышленное);
Т200 - теплостойкие;
К1 - коррозионностойкие;
К1Т200 - коррозионностойкие теплостойкие;
Ex1 или Ex2 - взрывозащищенные;
Ex1Т200 - взрывозащищенные теплостойкие;
ExК1 - взрывозащищенные коррозионностойкие;
ExК1Т200 - взрывозащищенные коррозионностойкие теплостойкие

Подгруппа газа (только для Ex): IIВ; IIС

Рабочее колесо: РВВ

Конструктивное исполнение согласно ГОСТ 5976:
исп.1 - рабочее колесо вентилятора посажено непосредственно на вал электродвигателя;
исп.3 - вал с рабочим колесом усилен в двух подшипниках и соединен муфтой с электродвигателем;
исп.5 - вал с рабочим колесом усилен в двух подшипниках и соединен с электродвигателем клиноременной передачей

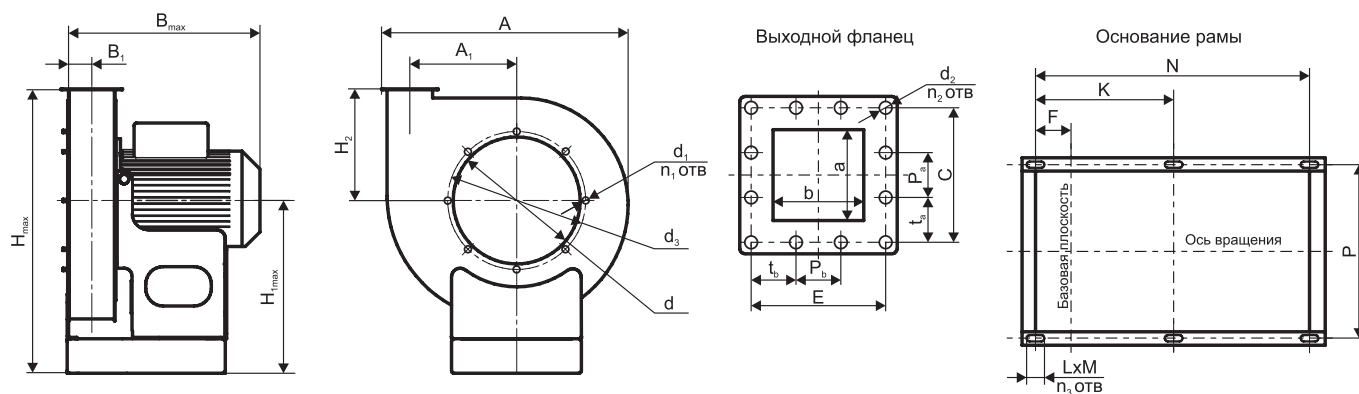
Частота вращения рабочего колеса, об/мин (для исполнения 5)

Мощность электродвигателя, кВт:
от 0,18 до 132,0
Синхронная частота вращения электродвигателя, об/мин: 750, 1000, 1500, 3000
Напряжение питания электродвигателя, В:
220-380, 380-660

Направление вращения рабочего колеса:
Л - левое; Пр - правое
Угол поворота корпуса вентилятора:
0°, 45°, 90°, 135°, 270°, 315°

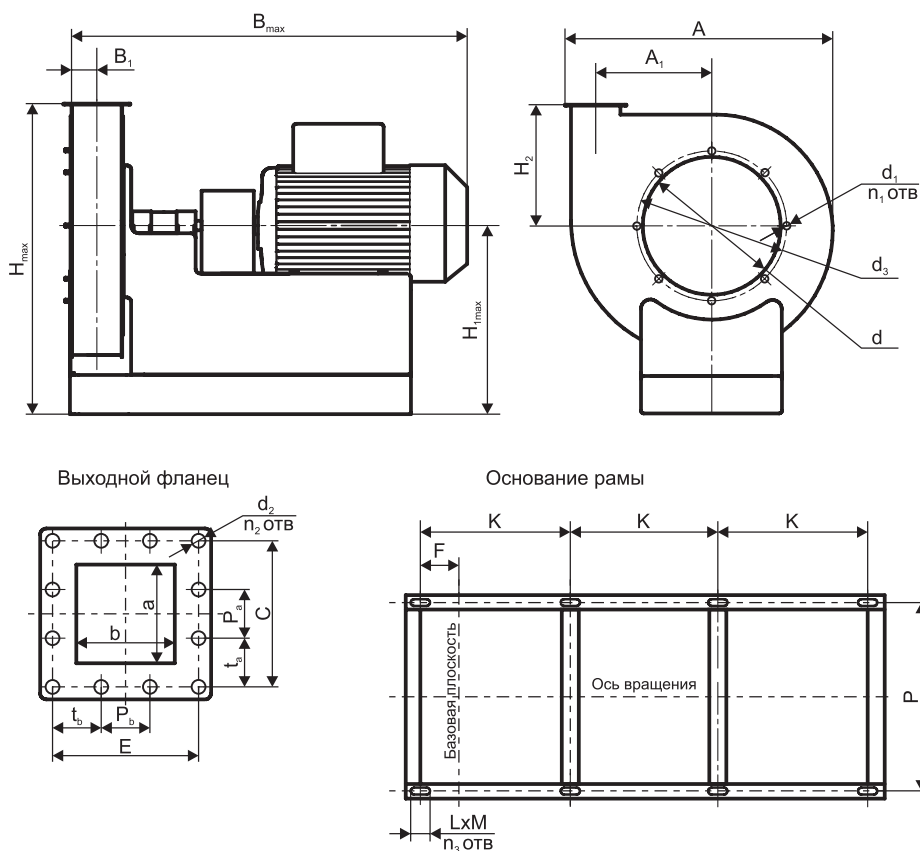
Климатическое исполнение и категория размещения по ГОСТ 15150-69:
У2 - по умолчанию;
У1 - с двигателем У2 и кожухом ЭД;
У1 (исп. двиг. У1) - с двигателем У1 (по запросу)

Габаритные и присоединительные размеры вентиляторов ВР 200-20 (мм). Исполнение 1



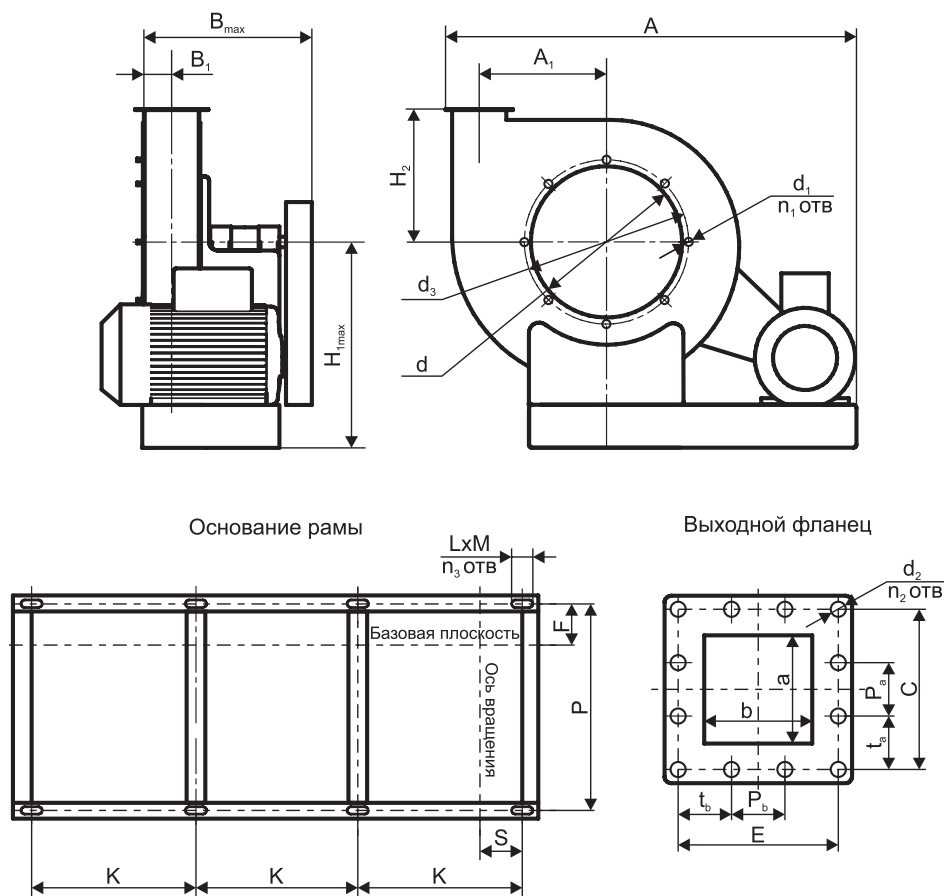
№ вент.	Габарит ЭД	a	b	C	E	Pa	Pb	ta	tb	n2	d2	d	d3	d1	n1	H1 max	H2	H max	B max	B1	A	A1	F	K	N	n3	P	L	M	
3,15	56	79	79	117	117	-	-	-	-	4	10	221	261	M10	8	277	195	472	332	45	443	181	1	-	230	4	214	20	10	
	284															479														
	292															487														
	301															496														
3,55	63	89	89	127	127	-	-	-	-	4	10	249	289	M10	8	323	230	554	390	50	498	204	4	-	272	4	240	20	10	
	329															560														
	333															563														
	329															560														
4,0	71	100	100	138	138	-	-	-	-	4	10	280	330	M10	8	339	256	595	450	55	560	230	26	-	325	4	290	20	10	
	370															626														
	370															626														
	368															624														
4,5	80	113	113	177	177	88	88	89	89	8	12	315	365	M10	8	405	278	683	538	62	642	259	25	216	431	6	334	24	12	
	572																													
	647																													
	722																													
5,0	90	125	125	189	189	95	95	95	95	8	12	350	400	M10	8	450	318	736	594	70	705	288	24	230	460	6	334	24	12	
	768																													616
	765																													782
	882																													503
5,6	100	140	140	204	204	125	125	40	40	12	12	392	442	M10	12	492	348	882	520	79	783	322	28	165	370	6	434	36	12	
	892																													520
	972																													875
	992																													905
6,3	112	158	158	222	222	125	125	49	49	12	12	441	516	M12	20	535	393	924	600	84	880	363	56	250	500	6	534	24	12	
	535																													944
	541																													934
	545																													938
7,1	132	178	178	242	242	125	125	59	59	12	12	497	572	M12	20	600	437	1037	667	95	984	409	40	301	602	6	707	28	14	
	647																													1084
	737																													1174
	767																													1204
8,0	160	200	200	269	265	125	125	72	70	12	12	560	650	M16	20	720	477	1197	822	106	1100	462	51	284	568	6	408	28	14	
	874																													1423
	894																													1443
	894																													986
9,0	180	225	225	289	289	125	125	82	82	12	12	630	720	M16	20	874	549	1484	939	121	1244	517	48	321	642	6	528	28	14	
	874																													1484
	876																													1487
	919																													1529
10,0	200	250	250	324	324	81	81	81	81	16	14	700	790	M16	20	919	610	1529	1052	135	1361	575	86	378	723	6	528	36	18	
	944																													1554
	954																													1609
	979																													1634
11,2	250	280	280	354	354	89	89	89	89	16	14	784	874	M16	24	1004	655	1659	1161	146	1518	643	95	443	886	6	638	28	14	
	1034																													1689
	1001																													1796
	1026																													1821
12,5	250	313	313	386	386	94	94	94	94	16	14	875	965	M16	24	1051	795	1846	1270	168	1701	719	151	517	1034	6	638	36	18	
	1081																													1876
	1081																													1876
	1081																													1876

Габаритные и присоединительные размеры вентиляторов ВР 200-20 (мм). Исполнение 3



№ вент	a	b	c	e	p_a	p_b	t_a	t_b	n_2	d_2	d	d_3	d_1	n_1	H_{1max}	H_2	H_{max}	B_{max}	B_1	A	A_1	F	K	n_3	P	L	M
5,6	140	140	204	204	125	125	40	40	12	12	392	442	M10	12	492	342	834	1413	75	763	322	28	382	8	434	24	12
6,3	158	158	222	222	125	125	49	49	12	12	441	516	M12	20	551	384	935	1506	84	854	362	37	428	8	534	24	12
7,1	178	178	242	242	125	125	59	59	12	12	497	572	M12	20	647	433	1080	1858	96	973	408	40	517	8	642	28	14
8,0	200	200	264	264	125	125	70	70	12	12	560	650	M16	20	720	488	1208	1575	107	1090	460	51	431	8	382	28	14
9,0	225	225	289	289	125	125	82	82	12	12	630	720	M16	20	790	549	1339	1662	121	1230	518	56	466	8	432	28	14
10,0	250	250	324	324	125	125	37	37	16	14	700	790	M16	20	870	610	1480	1807	133	1360	575	68	493	8	528	36	18
11,2	280	280	354	354	125	125	52	52	16	14	784	874	M16	24	954	683	1637	2159	150	1516	644	76	612	8	638	36	18
12,5	313	313	387	387	125	125	69	69	16	14	875	965	M16	24	1045	763	1808	2442	167	1685	719	93	661	8	638	36	18

Габаритные и присоединительные размеры вентиляторов ВР 200-20 (мм). Исполнение 5



№ вент	a	b	C	E	Pa	Pb	ta	tb	n2	d2	d	d3	d1	n1	H1 max	H2	H max	B max	B1	A	A1	F	K	n3	P	S	L	M
5,6	140	140	204	204	125	125	40	40	12	12	392	442	M10	12	532	342	883	856	75	1791	327	55	450	8	493	250	24	12
6,3	158	158	222	222	125	125	49	49	12	12	441	516	M12	20	551	384	935	901	84	1404	362	64	373	8	511	235	24	12
7,1	178	178	242	242	125	125	59	59	12	12	497	572	M12	20	647	433	1080	1013	96	1633	408	76	439	8	634	280	28	14
8,0	200	200	269	265	125	125	72	70	12	12	560	650	M16	20	720	488	1208	1063	107	1490	460	87	327	8	656	150	28	14
9,0	225	225	289	289	125	125	82	82	12	12	630	720	M16	20	790	549	1339	1203	121	1680	518	102	365	8	685	165	28	14
10,0	250	250	324	324	81	81	81	81	16	14	700	790	M16	20	870	610	1480	1351	133	1910	575	112	435	8	705	215	36	18
11,2	280	280	354	354	89	89	89	89	16	14	784	874	M16	24	954	683	1637	1635	150	2316	644	130	554	8	874	260	36	18
12,5	313	313	386	386	94	94	94	94	16	14	875	965	M16	24	1045	763	1808	1661	167	2485	719	147	580	8	908	260	36	18

Технические характеристики ВР 200-20-3,15

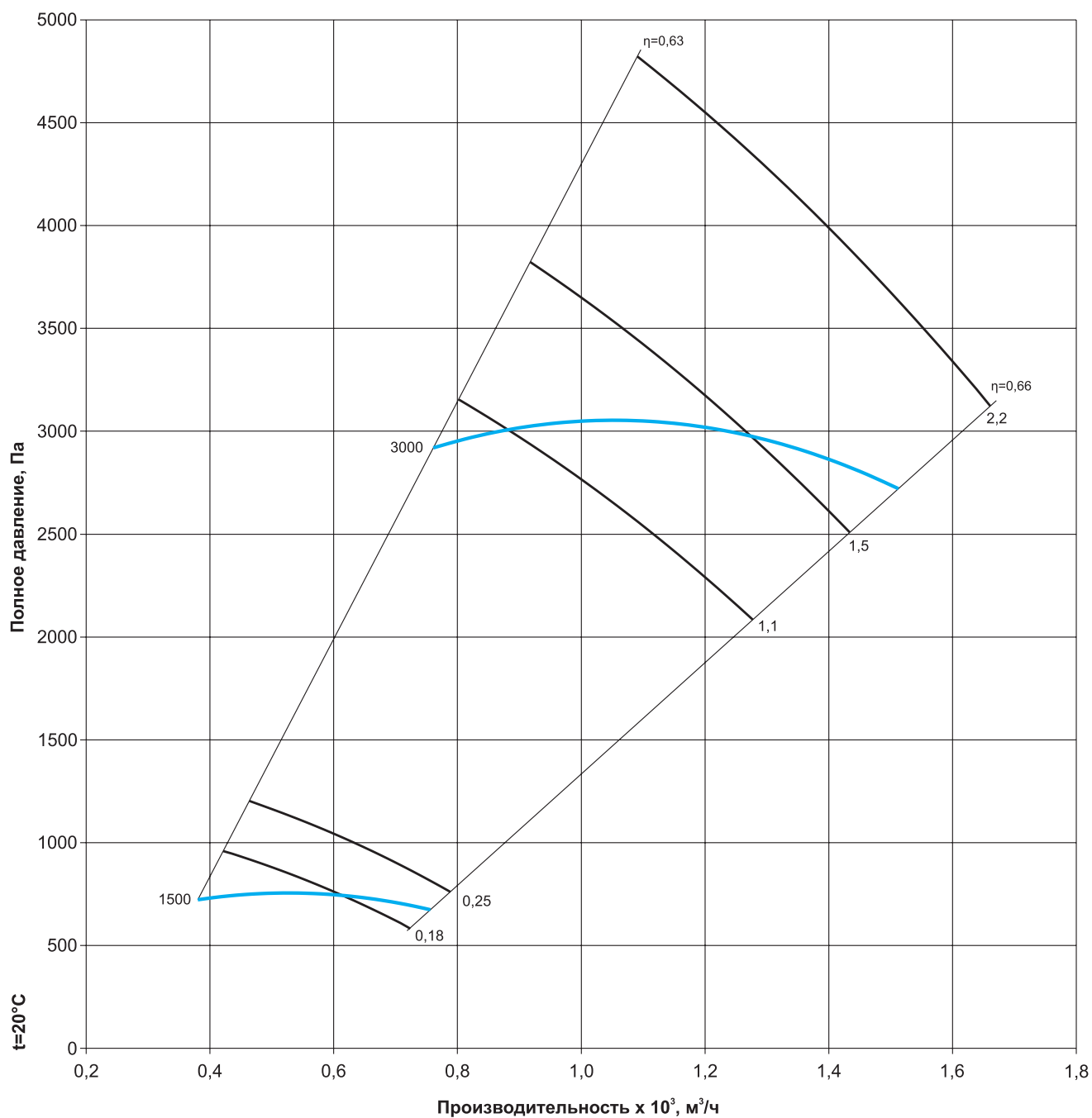
Наименование	Габарит электродвигателей АИР/АИМЛ**	N, кВт	n, об/мин		Ток, А	Масса, кг	Общий дБа
			колеса	двигателя			
ВР 200-20-3,15-Х*-РВВ-исп.1-0,18/1500/220-380	56	0,18	1500		0,62	29	59
ВР 200-20-3,15-Х*-РВВ-исп.1-0,25/1500/220-380	63	0,25			0,79	30	
ВР 200-20-3,15-Х*-РВВ-исп.1-1,1/3000/220-380	71	1,1	3000		2,61	30	59
ВР 200-20-3,15-Х*-РВВ-исп.1-1,5/3000/220-380	80	1,5			3,46	50	
ВР 200-20-3,15-Х*-РВВ-исп.1-2,2/3000/220-380	80	2,2			4,85	42	

* В этом месте необходимо указать исполнение вентилятора: О, Т200, К1, К1Т200, Ех1, Ех2, ЕхК1, Ех1Т200, ЕхК1Т200.

** АИМЛ для вентиляторов во взрывозащищенном исполнении (Ех1, Ех2, ЕхК1, Ех1Т200, ЕхК1Т200).

*** Вентиляторы исполнений Ех1, Ех2, ЕхК1, Ех1Т200, ЕхК1Т200 с двигателем АИМЛ56 (0,18/1500) не изготавливаются.

Аэродинамические характеристики ВР 200-20-3,15



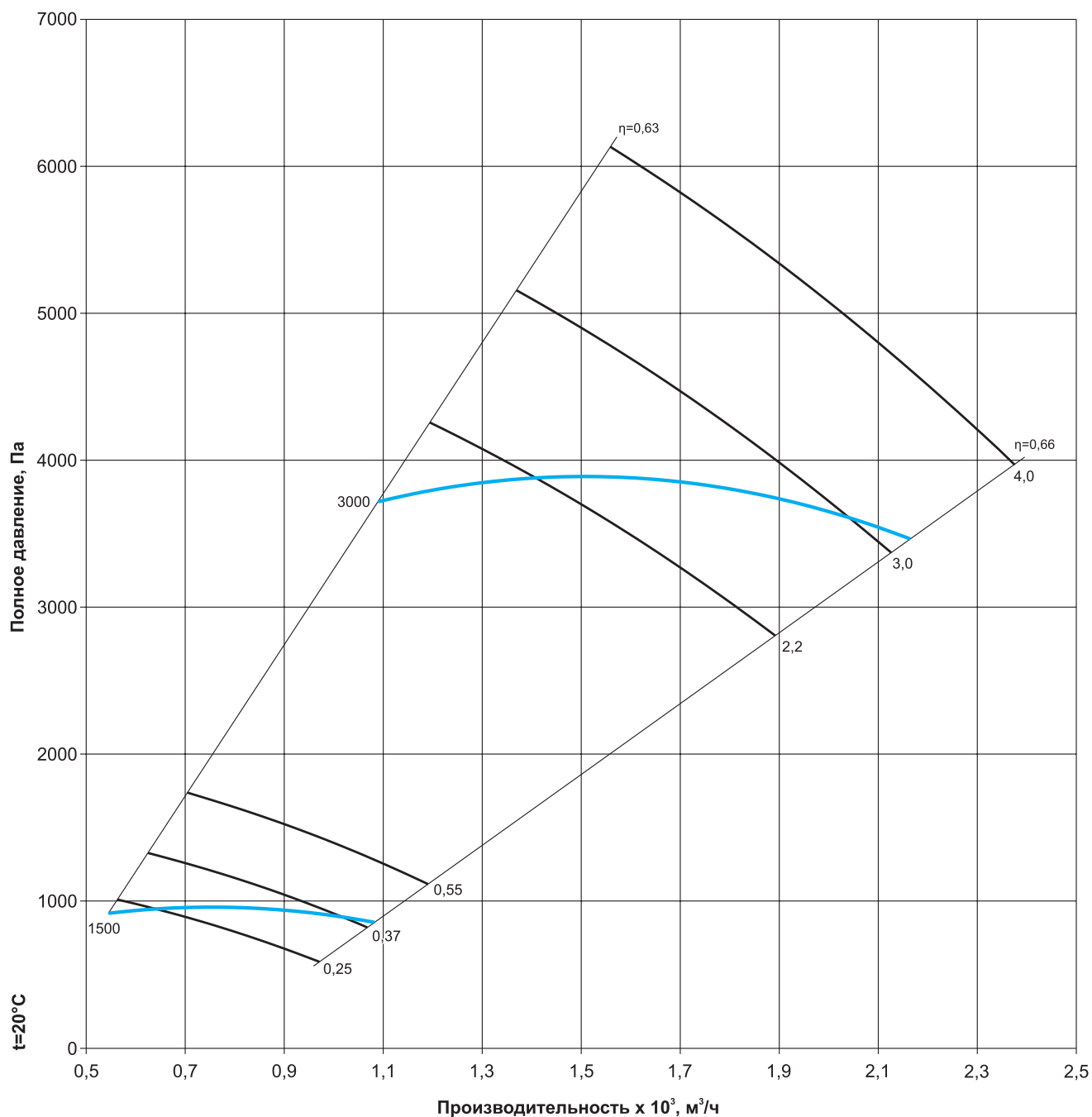
Технические характеристики ВР 200-20-3,55

Наименование	Габарит электродвигателей АИР/АИМЛ**	N, кВт	n, об/мин		Ток, А	Масса, кг	Общий дБа
			колеса	двигателя			
ВР 200-20-3,55-Х*-РВВ-исп.1-0,25/1500/220-380	63	0,25	1500		0,79	31	60
ВР 200-20-3,55-Х*-РВВ-исп.1-0,37/1500/220-380	63	0,37					
ВР 200-20-3,55-Х*-РВВ-исп.1-0,55/1500/220-380	71	0,55					
ВР 200-20-3,55-Х*-РВВ-исп.1-2,2/3000/220-380	80	2,2	3000		4,85	51	61
ВР 200-20-3,55-Х*-РВВ-исп.1-3,0/3000/220-380	90	3,0					
ВР 200-20-3,55-Х*-РВВ-исп.1-4,0/3000/220-380	100	4,0					

* В этом месте необходимо указать исполнение вентилятора: О, Т200, К1, К1Т200, Ех1, Ех2, ЕхК1, Ех1Т200, ЕхК1Т200.

** АИМЛ для вентиляторов во взрывозащищенном исполнении (Ех1, Ех2, ЕхК1, Ех1Т200, ЕхК1Т200).

Аэродинамические характеристики ВР 200-20-3,55



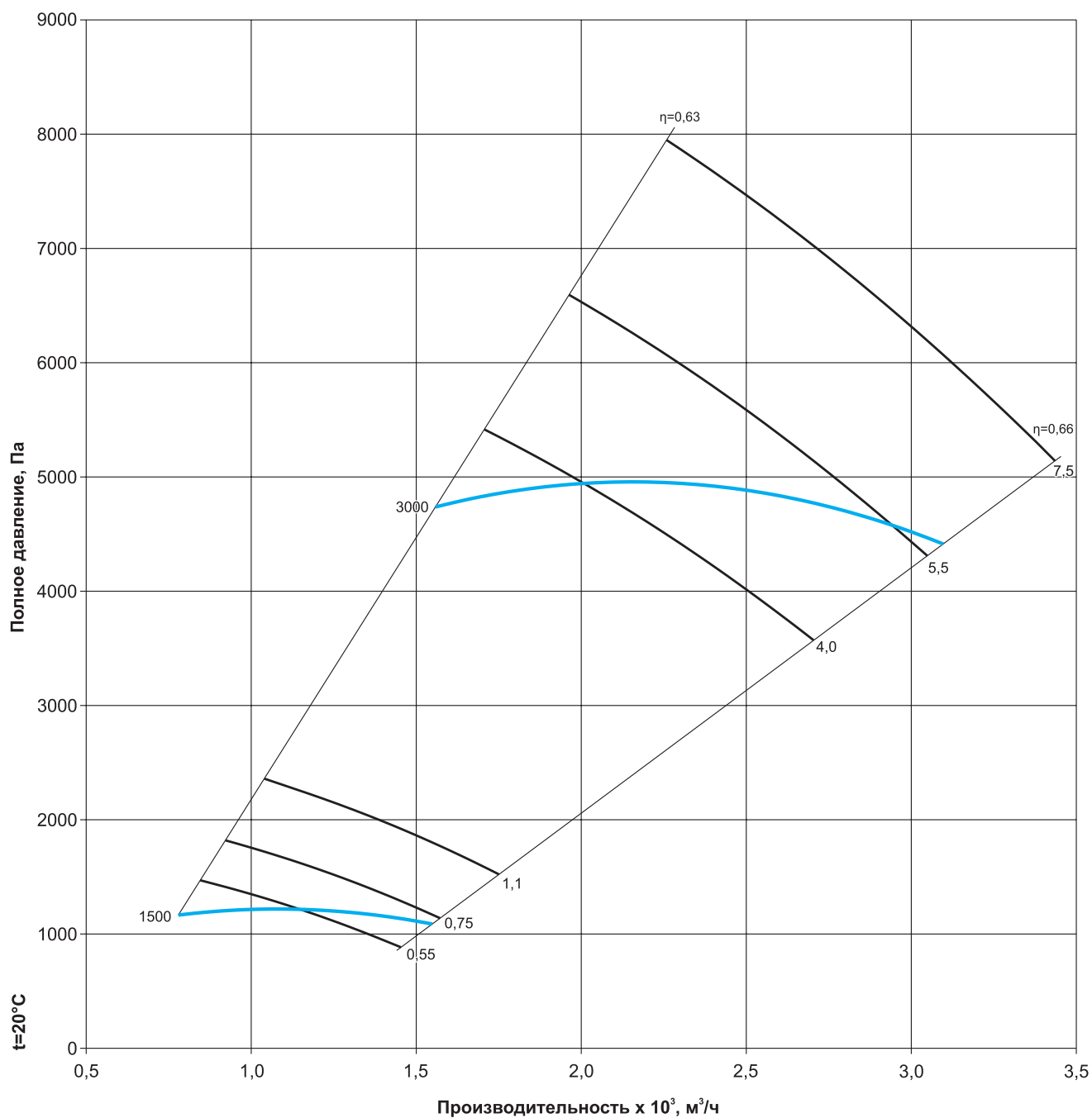
Технические характеристики ВР 200-20-4,0

Наименование	Габарит электродвигателей АИР/АИМЛ**	N, кВт	n, об/мин		Ток, А	Масса, кг	Общий дБа
			колеса	двигателя			
ВР 200-20-4,0-Х*-РВВ-исп.1-0,55/1500/220-380	71	0,55	1500		1,57	52	63
ВР 200-20-4,0-Х*-РВВ-исп.1-0,75/1500/220-380	71	0,75			2,05	65	
ВР 200-20-4,0-Х*-РВВ-исп.1-1,1/1500/220-380	80	1,1			2,85	54,8	
ВР 200-20-4,0-Х*-РВВ-исп.1-4,0/3000/220-380	100	4,0	3000		8,2	69,3	67
ВР 200-20-4,0-Х*-РВВ-исп.1-5,5/3000/220-380	100	5,5			11,1	72,2	
ВР 200-20-4,0-Х*-РВВ-исп.1-7,5/3000/220-380	112	7,5			14,9	112	

* В этом месте необходимо указать исполнение вентилятора: О, Т200, К1, К1Т200, Ех1, Ех2, ЕхК1, Ех1Т200, ЕхК1Т200.

** АИМЛ для вентиляторов во взрывозащищенном исполнении (Ех1, Ех2, ЕхК1, Ех1Т200, ЕхК1Т200).

Аэродинамические характеристики ВР 200-20-4,0



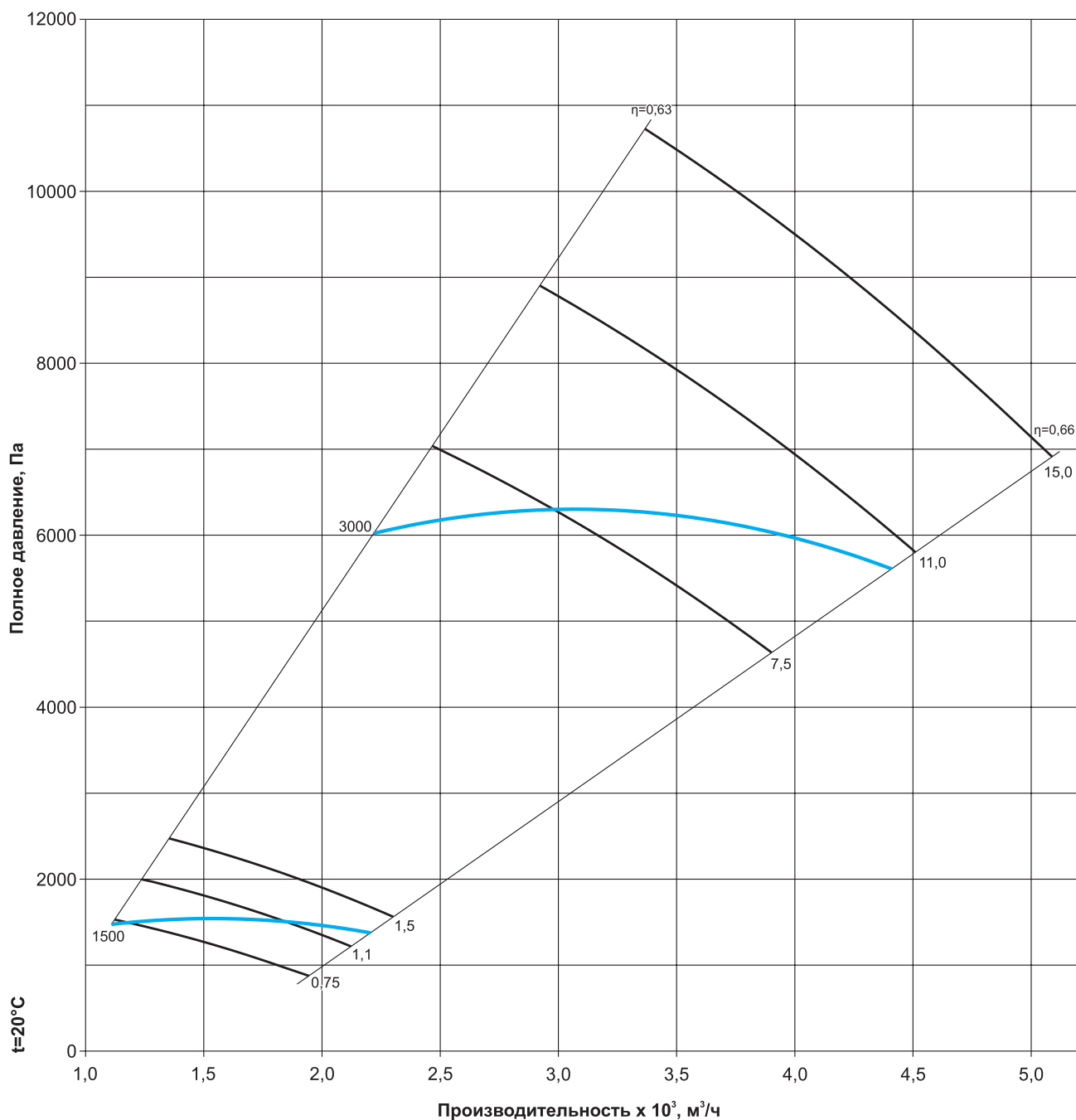
Технические характеристики ВР 200-20-4,5

Наименование	Габарит электродвигателей АИР/АИМЛ**	N, кВт	n, об/мин		Ток, А	Масса, кг	Общий дБа
			колеса	двигателя			
ВР 200-20-4,5-Х*-РВВ-исп.1-0,75/1500/220-380	71	0,75	1500		2,05	55	67
ВР 200-20-4,5-Х*-РВВ-исп.1-1,1/1500/220-380	80	1,1					
ВР 200-20-4,5-Х*-РВВ-исп.1-1,5/1500/220-380	80	1,5					
ВР 200-20-4,5-Х*-РВВ-исп.1-7,5/3000/220-380	112	7,5	3000		14,9	146	70
ВР 200-20-4,5-Х*-РВВ-исп.1-11,0/3000/380-660	132	11,0					
ВР 200-20-4,5-Х*-РВВ-исп.1-15,0/3000/380-660	160	15,0					

* В этом месте необходимо указать исполнение вентилятора: О, Т200, К1, К1Т200, Ех1, Ех2, ЕхК1, Ех1Т200, ЕхК1Т200.

** АИМЛ для вентиляторов во взрывозащищенном исполнении (Ех1, Ех2, ЕхК1, Ех1Т200, ЕхК1Т200).

Аэродинамические характеристики ВР 200-20-4,5



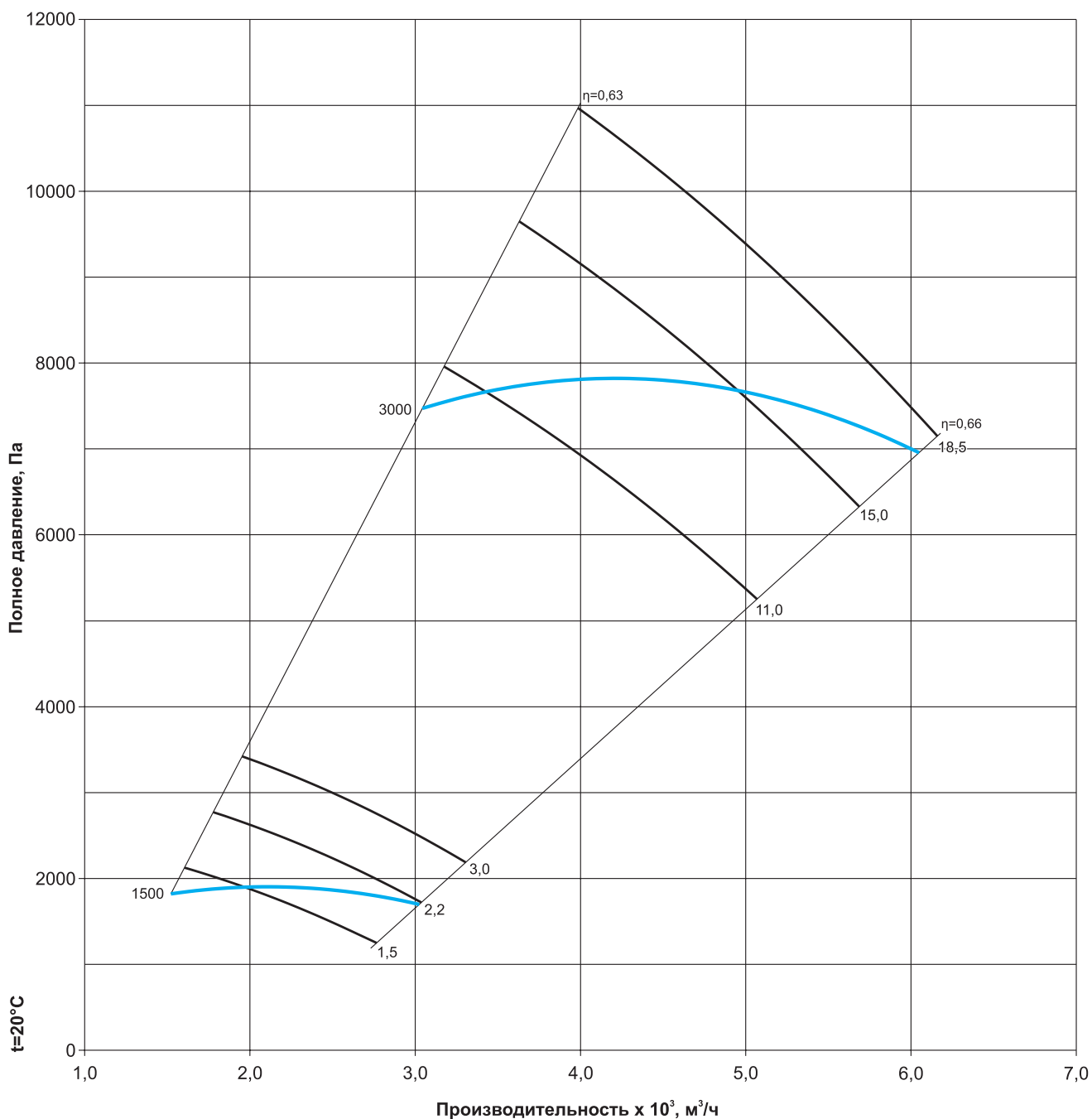
Технические характеристики ВР 200-20-5,0

Наименование	Габарит электродвигателей АИР/АИМЛ**	N, кВт	n, об/мин		Ток, А	Масса, кг	Общий дБа
			колеса	двигателя			
ВР 200-20-5,0-Х*-РВВ-исп.1-1,5/1500/220-380	80	1,5	1500		3,72	86	70
ВР 200-20-5,0-Х*-РВВ-исп.1-2,2/1500/220-380	90	2,2			5,1	199	
ВР 200-20-5,0-Х*-РВВ-исп.1-3,0/1500/220-380	100	3,0			6,8	202	
ВР 200-20-5,0-Х*-РВВ-исп.1-11,0/3000/380-660	132	11,0	3000		21,2	220	70
ВР 200-20-5,0-Х*-РВВ-исп.1-15,0/3000/380-660	160	15,0			28,6	235	
ВР 200-20-5,0-Х*-РВВ-исп.1-18,5/3000/380-660	160	18,5			34,7	285	

* В этом месте необходимо указать исполнение вентилятора: О, Т200, К1, К1Т200, Ех1, Ех2, ЕхК1, Ех1Т200, ЕхК1Т200.

** АИМЛ для вентиляторов во взрывозащищенном исполнении (Ех1, Ех2, ЕхК1, Ех1Т200, ЕхК1Т200).

Аэродинамические характеристики ВР 200-20-5,0



Технические характеристики ВР 200-20-5,6

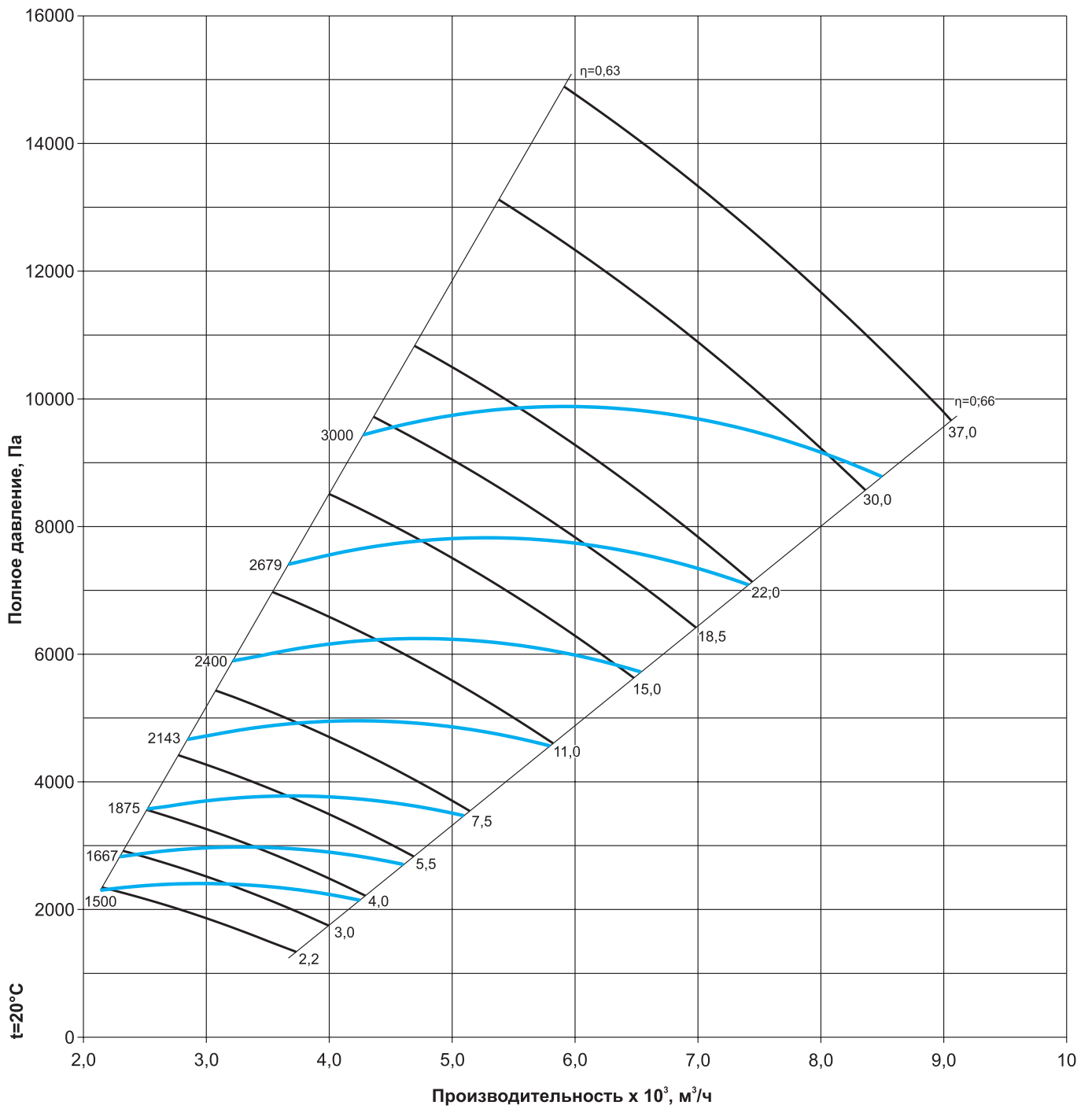
Наименование	Габарит электродвигателей АИР/АИМЛ**	N, кВт	n, об/мин		Ток, А	Масса, кг	Общий дБа	
			колеса	двигателя				
ВР 200-20-5,6-Х*-РВВ-исп.1-2,2/1500/220-380	90	2,2	1500		5,1	144,2*	74	
ВР 200-20-5,6-Х*-РВВ-исп.3-2,2/1500/220-380								
ВР 200-20-5,6-Х*-РВВ-исп.5(1500)-2,2/1500/220-380								
ВР 200-20-5,6-Х*-РВВ-исп.1-3,0/1500/220-380	100	3,0	1500		6,8	150,5*	74	
ВР 200-20-5,6-Х*-РВВ-исп.3-3,0/1500/220-380								
ВР 200-20-5,6-Х*-РВВ-исп.5(1500)-3,0/1500/220-380								
ВР 200-20-5,6-Х*-РВВ-исп.1-4,0/1500/220-380	100	4,0	1500		8,8	155,3*	74	
ВР 200-20-5,6-Х*-РВВ-исп.3-4,0/1500/220-380								
ВР 200-20-5,6-Х*-РВВ-исп.5(1500)-4,0/1500/220-380								
ВР 200-20-5,6-Х*-РВВ-исп.5(1667)-4,0/3000/220-380	100	4,0	1667	3000	8,2	150	75	
ВР 200-20-5,6-Х*-РВВ-исп.5(1667)-5,5/3000/220-380	100	5,5	1667	3000	11,1	157,4		
ВР 200-20-5,6-Х*-РВВ-исп.5(1875)-5,5/3000/220-380	100	5,5	1875	3000	11,1	157,4		
ВР 200-20-5,6-Х*-РВВ-исп.5(1875)-7,5/3000/220-380	112	7,5	1875	3000	14,9	168,7		
ВР 200-20-5,6-Х*-РВВ-исп.5(2143)-7,5/3000/220-380	112	7,5	2143	3000	14,9	168,7		
ВР 200-20-5,6-Х*-РВВ-исп.5(2143)-11,0/3000/380-660	132	11,0	2143	3000	21,2	192		
ВР 200-20-5,6-Х*-РВВ-исп.5(2143)-15,0/3000/380-660	160	15,0	2143	3000	28,6	226		
ВР 200-20-5,6-Х*-РВВ-исп.5(2400)-11,0/3000/380-660	132	11,0	2400	3000	21,2	192		
ВР 200-20-5,6-Х*-РВВ-исп.5(2400)-15,0/3000/380-660	160	15,0	2400	3000	28,6	226		
ВР 200-20-5,6-Х*-РВВ-исп.5(2400)-18,5/3000/380-660	160	18,5	2400	3000	34,7	238		
ВР 200-20-5,6-Х*-РВВ-исп.5(2679)-15,0/3000/380-660	160	15,0	2679	3000	28,6	226		
ВР 200-20-5,6-Х*-РВВ-исп.5(2679)-18,5/3000/380-660	160	18,5	2679	3000	34,7	238		
ВР 200-20-5,6-Х*-РВВ-исп.5(2679)-22,0/3000/380-660	180	22,0	2679	3000	41	282		
ВР 200-20-5,6-Х*-РВВ-исп.5(3000)-18,5/3000/380-660	160	18,5	3000		34,7	238		
ВР 200-20-5,6-Х*-РВВ-исп.5(3000)-22,0/3000/380-660	180	22,0	3000		41	282		
ВР 200-20-5,6-Х*-РВВ-исп.5(3000)-30,0/3000/380-660	180	30,0	3000		55,4	318		
ВР 200-20-5,6-Х*-РВВ-исп.5(3000)-37,0/3000/380-660	200	37,0	3000		67,9	353		
ВР 200-20-5,6-Х*-РВВ-исп.1-18,5/3000/380-660	160	18,5	3000		34,7	238*		75
ВР 200-20-5,6-Х*-РВВ-исп.3-18,5/3000/380-660	160							
ВР 200-20-5,6-Х*-РВВ-исп.1-22,0/3000/380-660	180	22,0	3000		41	282*		
ВР 200-20-5,6-Х*-РВВ-исп.3-22,0/3000/380-660	180							
ВР 200-20-5,6-Х*-РВВ-исп.1-30,0/3000/380-660	180	30,0	3000		55,4	318*		
ВР 200-20-5,6-Х*-РВВ-исп.3-30,0/3000/380-660	180							
ВР 200-20-5,6-Х*-РВВ-исп.1-37,0/3000/380-660	200	37,0	3000		67,9	353*		
ВР 200-20-5,6-Х*-РВВ-исп.3-37,0/3000/380-660	200							

* В этом месте необходимо указать исполнение вентилятора: О, Т200, К1, К1Т200, Ех1, Ех2, ЕхК1, Ех1Т200, ЕхК1Т200.

** АИМЛ для вентиляторов во взрывозащищенном исполнении (Ех1, Ех2, ЕхК1, Ех1Т200, ЕхК1Т200).

*** Масса указана для исполнения 1. Массы других исполнений предоставляются по отдельному запросу.

Аэродинамические характеристики ВР 200-20-5,6



Технические характеристики ВР 200-20-6,3

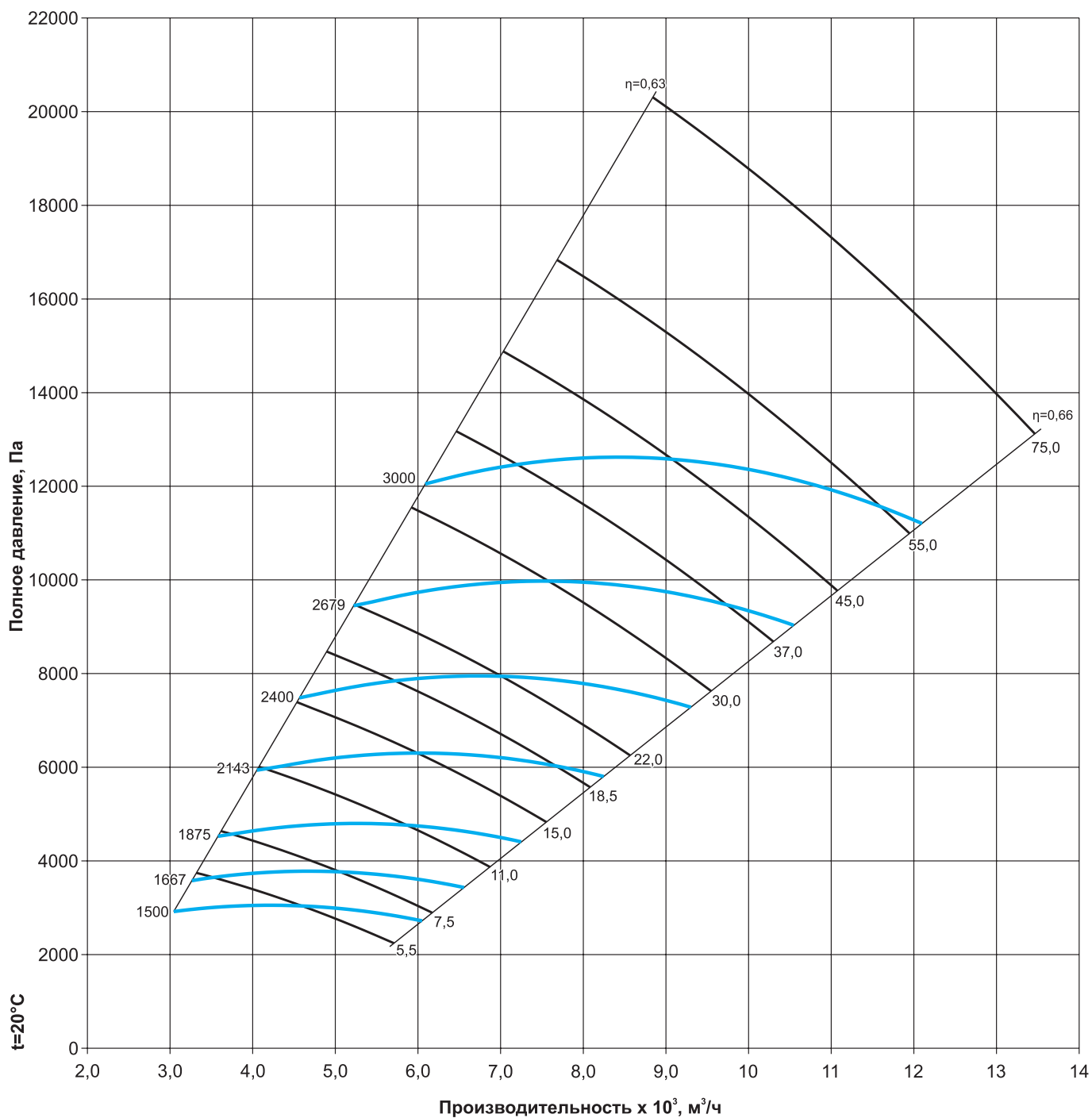
Наименование	Габарит электродвигателей АИР/АИМЛ**	N, кВт	n, об/мин		Ток, А	Масса, кг	Общий дБа	
			колеса	двигателя				
ВР 200-20-6,3-Х*-РВВ-исп.1-5,5/1500/220-380	112	5,5	1500		11,7	209,6*	76	
ВР 200-20-6,3-Х*-РВВ-исп.3-5,5/1500/220-380								
ВР 200-20-6,3-Х*-РВВ-исп.5(1500)-5,5/1500/220-380								
ВР 200-20-6,3-Х*-РВВ-исп.1-7,5/1500/380-660	132	7,5	1500		15,6	235*	76	
ВР 200-20-6,3-Х*-РВВ-исп.3-7,5/1500/380-660								
ВР 200-20-6,3-Х*-РВВ-исп.5(1500)-7,5/1500/380-660								
ВР 200-20-6,3-Х*-РВВ-исп.5(1667)-5,5/3000/220-380	112	5,5	1667	3000	11,1	199,4	76	
ВР 200-20-6,3-Х*-РВВ-исп.5(1667)-7,5/3000/220-380	112	7,5	1667	3000	14,9	210,7		
ВР 200-20-6,3-Х*-РВВ-исп.5(1667)-11,0/3000/380-660	132	11,0	1667	3000	21,2	234		
ВР 200-20-6,3-Х*-РВВ-исп.5(1875)-11,0/3000/380-660	132	11,0	1875	3000	21,2	234		
ВР 200-20-6,3-Х*-РВВ-исп.5(1875)-15,0/3000/380-660	160	15,0	1875	3000	28,6	268		
ВР 200-20-6,3-Х*-РВВ-исп.5(2143)-15,0/3000/380-660	160	15,0	2143	3000	28,6	268		
ВР 200-20-6,3-Х*-РВВ-исп.5(2143)-18,5/3000/380-660	160	18,5	2143	3000	34,7	280		
ВР 200-20-6,3-Х*-РВВ-исп.5(2143)-22,0/3000/380-660	180	22,0	2143	3000	41	324		
ВР 200-20-6,3-Х*-РВВ-исп.5(2400)-18,5/3000/380-660	160	18,5	2400	3000	34,7	280		
ВР 200-20-6,3-Х*-РВВ-исп.5(2400)-22,0/3000/380-660	180	22,0	2400	3000	41	324		
ВР 200-20-6,3-Х*-РВВ-исп.5(2400)-30,0/3000/380-660	180	30,0	2400	3000	55,4	360		
ВР 200-20-6,3-Х*-РВВ-исп.5(2679)-30,0/3000/380-660	180	30,0	2679	3000	55,4	360		
ВР 200-20-6,3-Х*-РВВ-исп.5(2679)-37,0/3000/380-660	200	37,0	2679	3000	67,9	395		
ВР 200-20-6,3-Х*-РВВ-исп.5(2679)-45,0/3000/380-660	200	45,0	2679	3000	82,1	414		
ВР 200-20-6,3-Х*-РВВ-исп.1-37,0/3000/380-660	200	37,0	3000		67,9	395*		76
ВР 200-20-6,3-Х*-РВВ-исп.3-37,0/3000/380-660								
ВР 200-20-6,3-Х*-РВВ-исп.1-45,0/3000/380-660	200	45,0	3000		82,1	414*		
ВР 200-20-6,3-Х*-РВВ-исп.3-45,0/3000/380-660								
ВР 200-20-6,3-Х*-РВВ-исп.1-55,0/3000/380-660	225	55,0	3000		100	484*		
ВР 200-20-6,3-Х*-РВВ-исп.3-55,0/3000/380-660								
ВР 200-20-6,3-Х*-РВВ-исп.1-75,0/3000/380-660	250	75,0	3000		135	606*		
ВР 200-20-6,3-Х*-РВВ-исп.3-75,0/3000/380-660								

* В этом месте необходимо указать исполнение вентилятора: О, Т200, К1, К1Т200, Ех1, Ех2, ЕхК1, Ех1Т200, ЕхК1Т200.

** АИМЛ для вентиляторов во взрывозащищенном исполнении (Ех1, Ех2, ЕхК1, Ех1Т200, ЕхК1Т200).

*** Масса указана для исполнения 1. Массы других исполнений предоставляются по отдельному запросу.

Аэродинамические характеристики ВР 200-20-6,3



Технические характеристики ВР 200-20-7,1

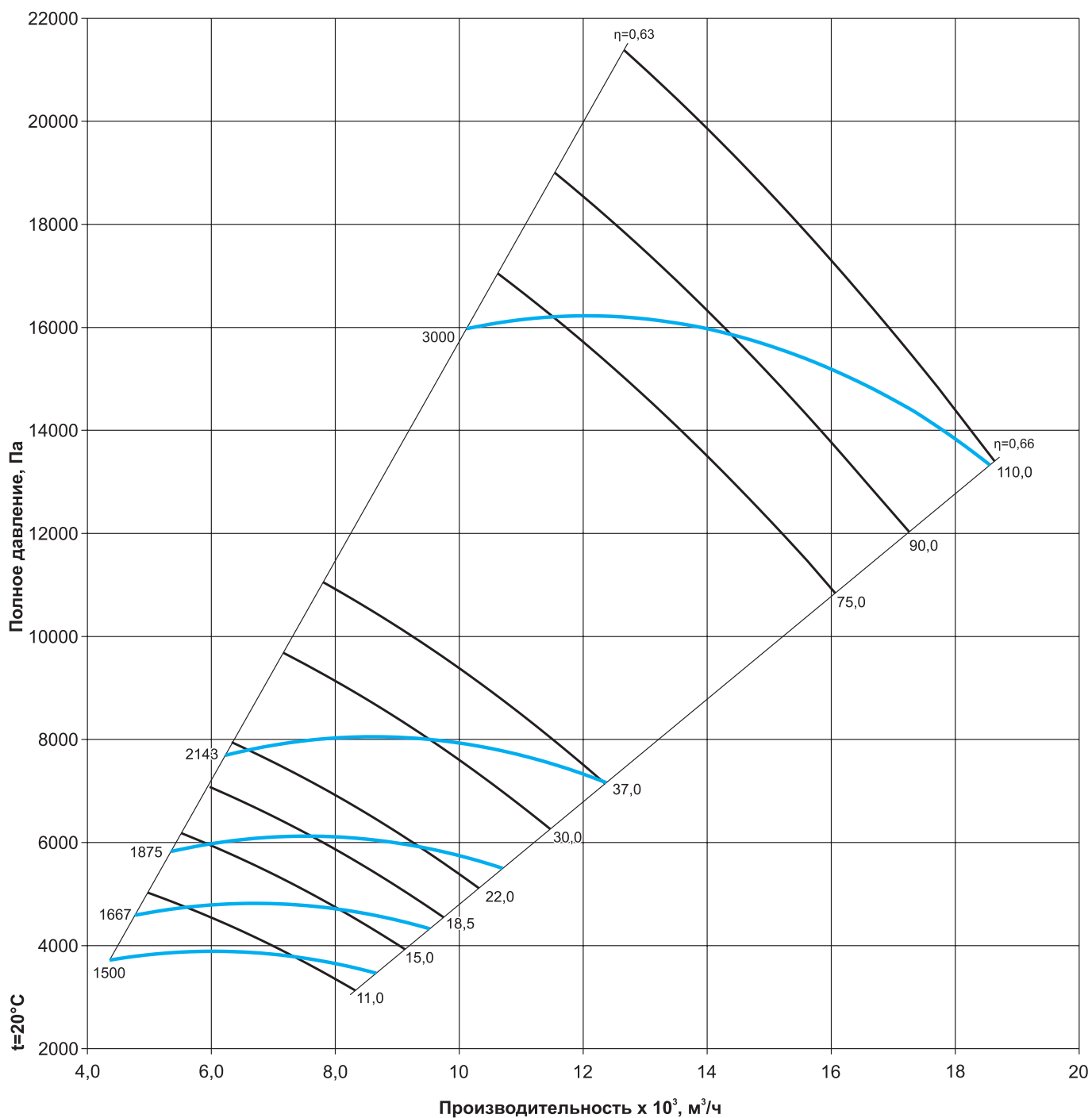
Наименование	Габарит электродвигателей АИР/АИМЛ**	N, кВт	n, об/мин		Ток, А	Масса, кг	Общий дБа
			колеса	двигателя			
ВР 200-20-7,1-Х*-РВВ-исп.1-11,0/1500/380-660	132	11,0	1500		22,5	324*	77
ВР 200-20-7,1-Х*-РВВ-исп.3-11,0/1500/380-660							
ВР 200-20-7,1-Х*-РВВ-исп.5(1500)-11,0/1500/380-660							
ВР 200-20-7,1-Х*-РВВ-исп.1-15,0/1500/380-660	160	15,0	1500		30	363*	77
ВР 200-20-7,1-Х*-РВВ-исп.3-15,0/1500/380-660							
ВР 200-20-7,1-Х*-РВВ-исп.5(1500)-15,0/3000/380-660							
ВР 200-20-7,1-Х*-РВВ-исп.5(1667)-11,0/3000/380-660	132	11,0	1667	3000	21,2	311	78
ВР 200-20-7,1-Х*-РВВ-исп.5(1667)-15,0/3000/380-660	160	15,0	1667	3000	28,6	345	
ВР 200-20-7,1-Х*-РВВ-исп.5(1667)-18,5/3000/380-660	160	18,5	1667	3000	34,7	357	
ВР 200-20-7,1-Х*-РВВ-исп.5(1875)-15,0/3000/380-660	160	15,0	1875	3000	28,6	345	
ВР 200-20-7,1-Х*-РВВ-исп.5(1875)-18,5/3000/380-660	160	18,5	1875	3000	34,7	357	
ВР 200-20-7,1-Х*-РВВ-исп.5(1875)-22,0/3000/380-660	180	22,0	1875	3000	41	401	
ВР 200-20-7,1-Х*-РВВ-исп.5(1875)-30,0/3000/380-660	180	30,0	1875	3000	55,4	437	
ВР 200-20-7,1-Х*-РВВ-исп.5(2143)-22,0/3000/380-660	180	22,0	2143	3000	41	401	
ВР 200-20-7,1-Х*-РВВ-исп.5(2143)-30,0/3000/380-660	180	30,0	2143	3000	55,4	437	
ВР 200-20-7,1-Х*-РВВ-исп.5(2143)-37,0/3000/380-660	200	37,0	2143	3000	67,9	472	
ВР 200-20-7,1-Х*-РВВ-исп.1-75,0/3000/380-660	250S2	75,0	3000		135	683	
ВР 200-20-7,1-Х*-РВВ-исп.3-75,0/3000/380-660							
ВР 200-20-7,1-Х*-РВВ-исп.1-90,0/3000/380-660	250M2	90,0	3000		160	713	
ВР 200-20-7,1-Х*-РВВ-исп.3-90,0/3000/380-660							
ВР 200-20-7,1-Х*-РВВ-исп.1-110,0/3000/380-660	280S2	110,0	3000		195	831	
ВР 200-20-7,1-Х*-РВВ-исп.3-110,0/3000/380-660							

* В этом месте необходимо указать исполнение вентилятора: О, Т200, К1, К1Т200, Ех1, Ех2, ЕхК1, Ех1Т200, ЕхК1Т200.

** АИМЛ для вентиляторов во взрывозащищенном исполнении (Ех1, Ех2, ЕхК1, Ех1Т200, ЕхК1Т200).

*** Масса указана для исполнения 1. Массы других исполнений предоставляются по отдельному запросу.

Аэродинамические характеристики ВР 200-20-7,1



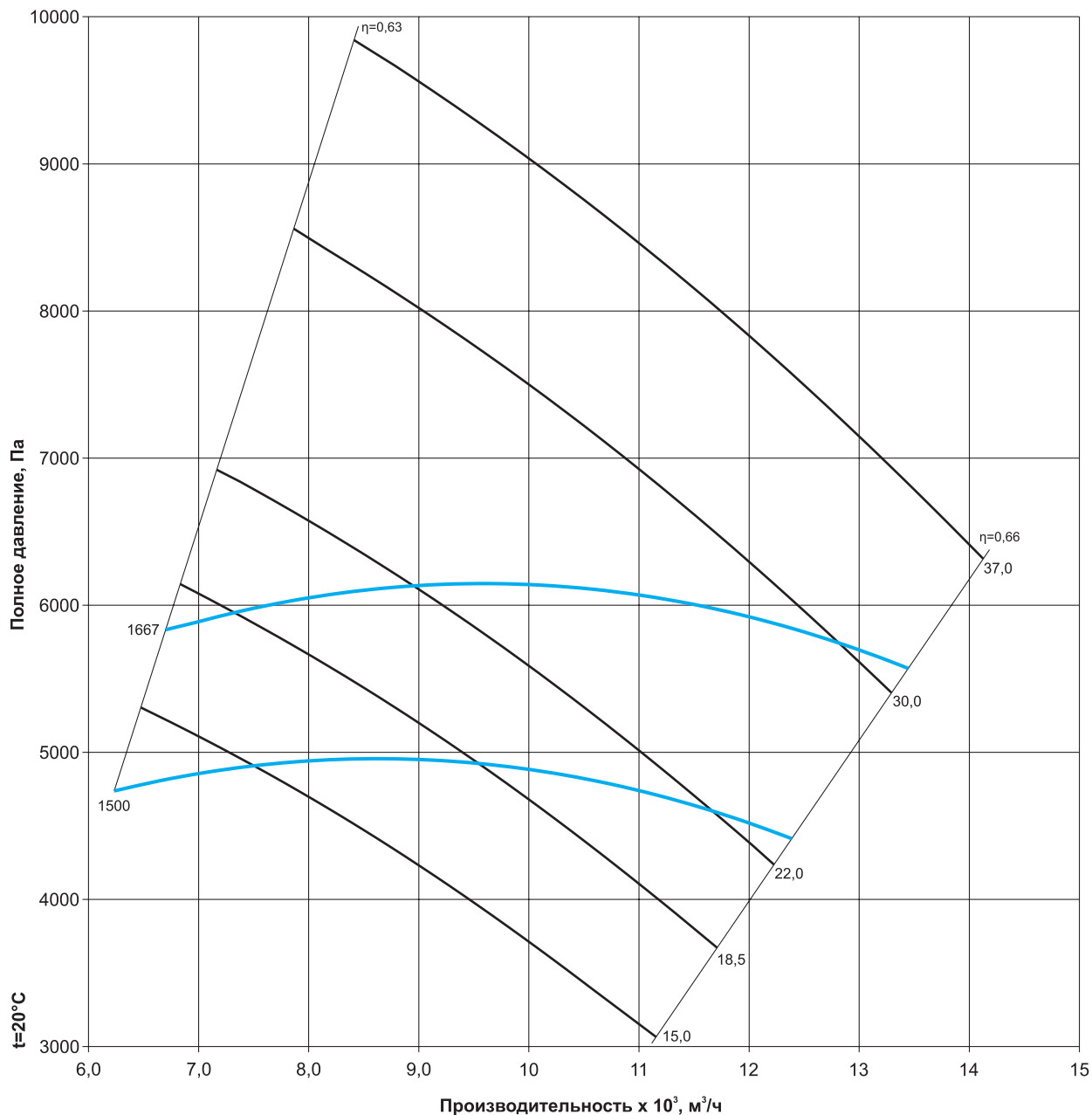
Технические характеристики ВР 200-20-8,0

Наименование	Габарит электродвигателей АИР/АИМЛ**	N, кВт	n, об/мин		Ток, А	Масса, кг	Общий дБа
			колеса	двигателя			
ВР 200-20-8,0-Х*-РВВ-исп.1-15,0/1500/380-660	160	15,0	1500		30	411*	80
ВР 200-20-8,0-Х*-РВВ-исп.3-15,0/1500/380-660							
ВР 200-20-8,0-Х*-РВВ-исп.5(1500)-15,0/1500/380-660							
ВР 200-20-8,0-Х*-РВВ-исп.1-18,5/1500/380-660	160	18,5	1500		36,3	431*	80
ВР 200-20-8,0-Х*-РВВ-исп.3-18,5/1500/380-660							
ВР 200-20-8,0-Х*-РВВ-исп.5(1500)-18,5/1500/380-660							
ВР 200-20-8,0-Х*-РВВ-исп.5(1667)-18,5/3000/380-660	160	18,5	1667	3000	34,7	405	81
ВР 200-20-8,0-Х*-РВВ-исп.5(1667)-22,0/3000/380-660	180	22,0	1667	3000	41	449	
ВР 200-20-8,0-Х*-РВВ-исп.5(1667)-30,0/3000/380-660	180	30,0	1667	3000	55,4	485	
ВР 200-20-8,0-Х*-РВВ-исп.5(1667)-37,0/3000/380-660	200	37,0	1667	3000	67,9	520	

* В этом месте необходимо указать исполнение вентилятора: О, Т200, К1, К1Т200, Ех1, Ех2, ЕхК1, Ех1Т200, ЕхК1Т200.

** АИМЛ для вентиляторов во взрывозащищенном исполнении (Ех1, Ех2, ЕхК1, Ех1Т200, ЕхК1Т200).

*** Масса указана для исполнения 1. Массы других исполнений предоставляются по отдельному запросу.

Аэродинамические характеристики ВР 200-20-8,0


Технические характеристики ВР 200-20-9,0

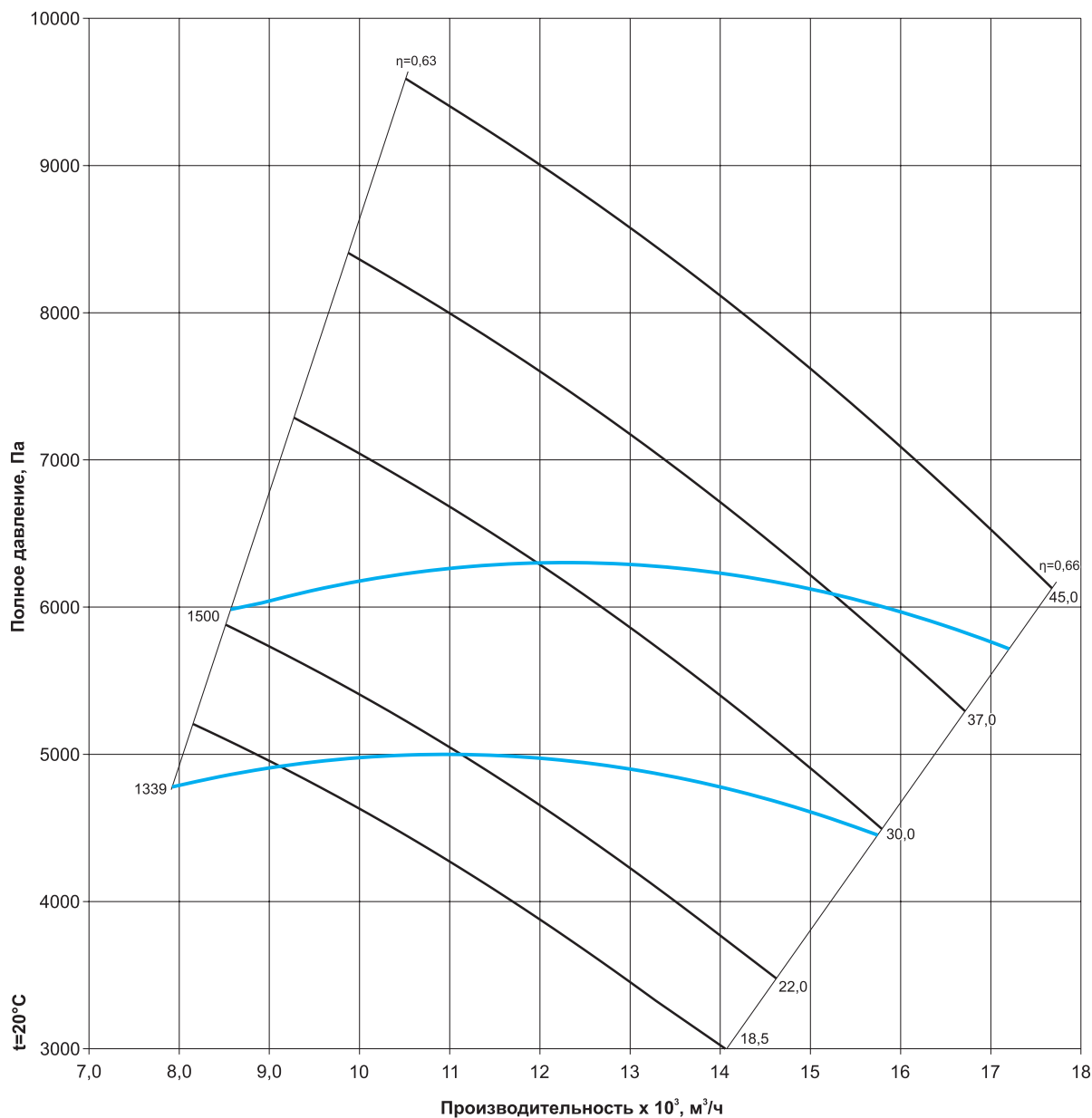
Наименование	Габарит электродвигателей АИР/АИМЛ**	N, кВт	n, об/мин		Ток, А	Масса, кг	Общий дБа
			колеса	двигателя			
ВР 200-20-9,0-Х*-РВВ-исп.5(1339)-18,5/1500/380-660	160	18,5	1339	1500	36,3	583	81
ВР 200-20-9,0-Х*-РВВ-исп.5(1339)-22,0/1500/380-660	180	22,0	1339	1500	43,2	603	
ВР 200-20-9,0-Х*-РВВ-исп.5(1339)-30,0/1500/380-660	180	30,0	1339	1500	57,6	631	
ВР 200-20-9,0-Х*-РВВ-исп.5(1339)-37,0/1500/380-660	200	37,0	1339	1500	70,2	701	
ВР 200-20-9,0-Х*-РВВ-исп.1-30,0/1500/380-660	180	30,0	1500		57,6	631*	82
ВР 200-20-9,0-Х*-РВВ-исп.3-30,0/1500/380-660							
ВР 200-20-9,0-Х*-РВВ-исп.5(1500)-30,0/1500/380-660							
ВР 200-20-9,0-Х*-РВВ-исп.1-37,0/1500/380-660	200	37,0	1500		70,2	701*	82
ВР 200-20-9,0-Х*-РВВ-исп.3-37,0/1500/380-660							
ВР 200-20-9,0-Х*-РВВ-исп.5(1500)-37,0/1500/380-660							
ВР 200-20-9,0-Х*-РВВ-исп.1-45,0/1500/380-660	200	45,0	1500		84,9	729*	82
ВР 200-20-9,0-Х*-РВВ-исп.3-45,0/1500/380-660							
ВР 200-20-9,0-Х*-РВВ-исп.5(1500)-45,0/1500/380-660							

* В этом месте необходимо указать исполнение вентилятора: О, Т200, К1, К1Т200, Ех1, Ех2, ЕхК1, Ех1Т200, ЕхК1Т200.

** АИМЛ для вентиляторов во взрывозащищенном исполнении (Ех1, Ех2, ЕхК1, Ех1Т200, ЕхК1Т200).

*** Масса указана для исполнения 1. Массы других исполнений предоставляются по отдельному запросу.

Аэродинамические характеристики ВР 200-20-9,0



Технические характеристики ВР 200-20-10,0

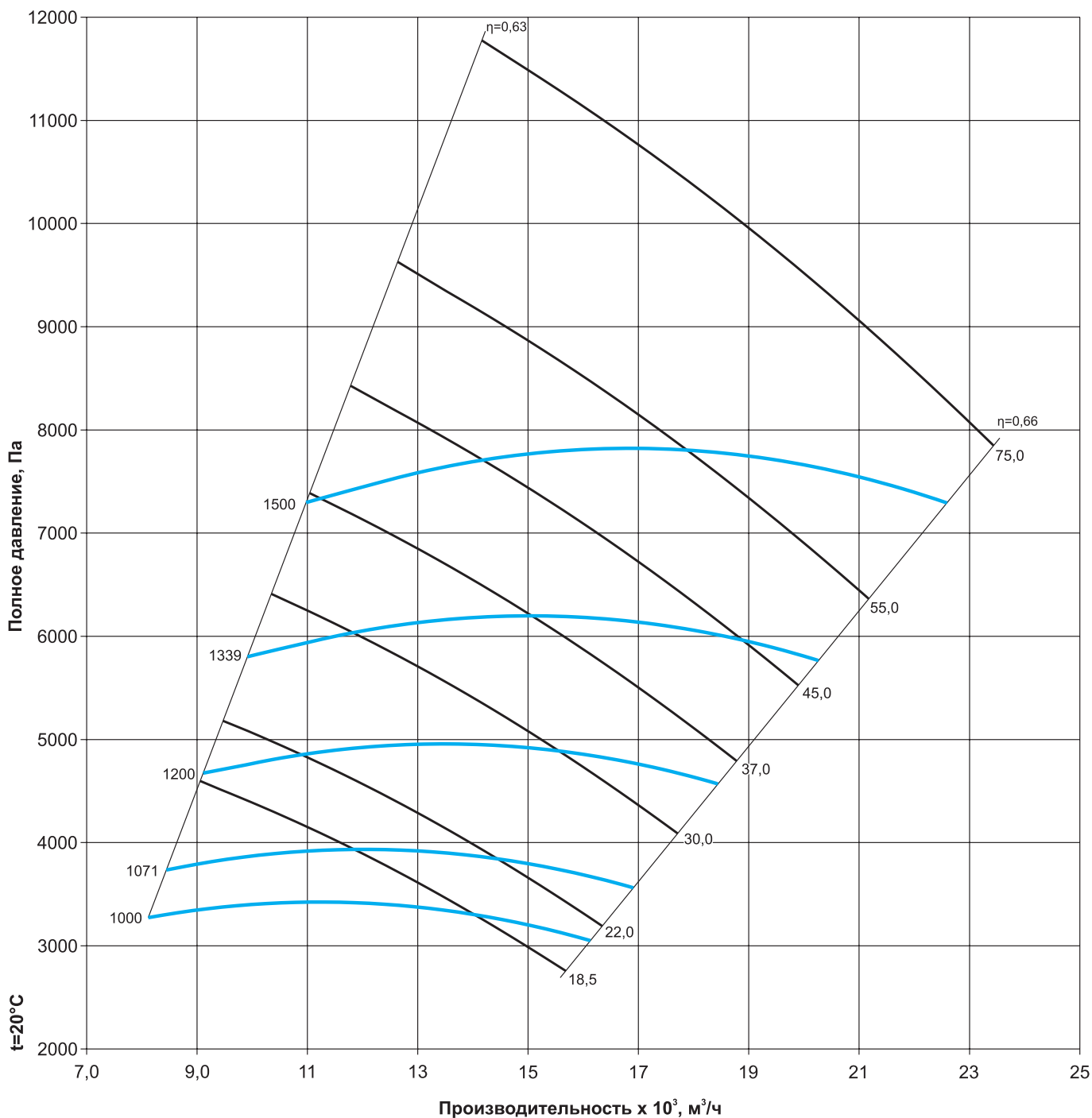
Наименование	Габарит электродвигателей АИР/АИМЛ**	N, кВт	n, об/мин		Ток, А	Масса, кг	Общий дБа
			колеса	двигателя			
ВР 200-20-10,0-Х*-РВВ-исп.1-18,5/1000/380-660	180	18,5	1000		38,6	866*	69
ВР 200-20-10,0-Х*-РВВ-исп.3-18,5/1000/380-660							
ВР 200-20-10,0-Х*-РВВ-исп.5(1000)-18,5/1000/380-660							
ВР 200-20-10,0-Х*-РВВ-исп.1-22,0/1000/380-660	200	22,0	1000		44,7	914*	70
ВР 200-20-10,0-Х*-РВВ-исп.3-22,0/1000/380-660							
ВР 200-20-10,0-Х*-РВВ-исп.5(1000)-22,0/1000/380-660							
ВР 200-20-10,0-Х*-РВВ-исп.5(1071)-18,5/1500/380-660	160	18,5	1071	1500	36,3	836	72
ВР 200-20-10,0-Х*-РВВ-исп.5(1071)-22,0/1500/380-660	180	22,0	1071	1500	43,2	856	74
ВР 200-20-10,0-Х*-РВВ-исп.5(1071)-30,0/1500/380-660	180	30,0	1071	1500	57,6	884	76
ВР 200-20-10,0-Х*-РВВ-исп.5(1200)-22,0/1500/380-660	180	22,0	1200	1500	43,2	856	74
ВР 200-20-10,0-Х*-РВВ-исп.5(1200)-30,0/1500/380-660	180	30,0	1200	1500	57,6	884	76
ВР 200-20-10,0-Х*-РВВ-исп.5(1200)-37,0/1500/380-660	200	37,0	1200	1500	70,2	954	
ВР 200-20-10,0-Х*-РВВ-исп.5(1339)-30,0/1500/380-660	180	30,0	1339	1500	57,6	884	
ВР 200-20-10,0-Х*-РВВ-исп.5(1339)-37,0/1500/380-660	200	37,0	1339	1500	70,2	954	
ВР 200-20-10,0-Х*-РВВ-исп.5(1339)-45,0/1500/380-660	200	45,0	1339	1500	84,9	982	81
ВР 200-20-10,0-Х*-РВВ-исп.5(1339)-55,0/1500/380-660	225	55,0	1339	1500	103	1032	
ВР 200-20-10,0-Х*-РВВ-исп.1-45,0/1500/380-660	200	45,0	1500		84,9	982*	81
ВР 200-20-10,0-Х*-РВВ-исп.3-45,0/1500/380-660							
ВР 200-20-10,0-Х*-РВВ-исп.5(1500)-45,0/1500/380-660							
ВР 200-20-10,0-Х*-РВВ-исп.1-55,0/1500/380-660	225	55,0	1500		103	1032*	81
ВР 200-20-10,0-Х*-РВВ-исп.3-55,0/1500/380-660							
ВР 200-20-10,0-Х*-РВВ-исп.5(1500)-55,0/1500/380-660							
ВР 200-20-10,0-Х*-РВВ-исп.1-75,0/1500/380-660	250	75,0	1500		138	1154*	81
ВР 200-20-10,0-Х*-РВВ-исп.3-75,0/1500/380-660							
ВР 200-20-10,0-Х*-РВВ-исп.5(1500)-75,0/1500/380-660							

* В этом месте необходимо указать исполнение вентилятора: О, Т200, К1, К1Т200, Ех1, Ех2, ЕхК1, Ех1Т200, ЕхК1Т200.

** АИМЛ для вентиляторов во взрывозащищенном исполнении (Ех1, Ех2, ЕхК1, Ех1Т200, ЕхК1Т200).

*** Масса указана для исполнения 1. Массы других исполнений предоставляются по отдельному запросу.

Аэродинамические характеристики ВР 200-20-10,0



Технические характеристики ВР 200-20-11,2

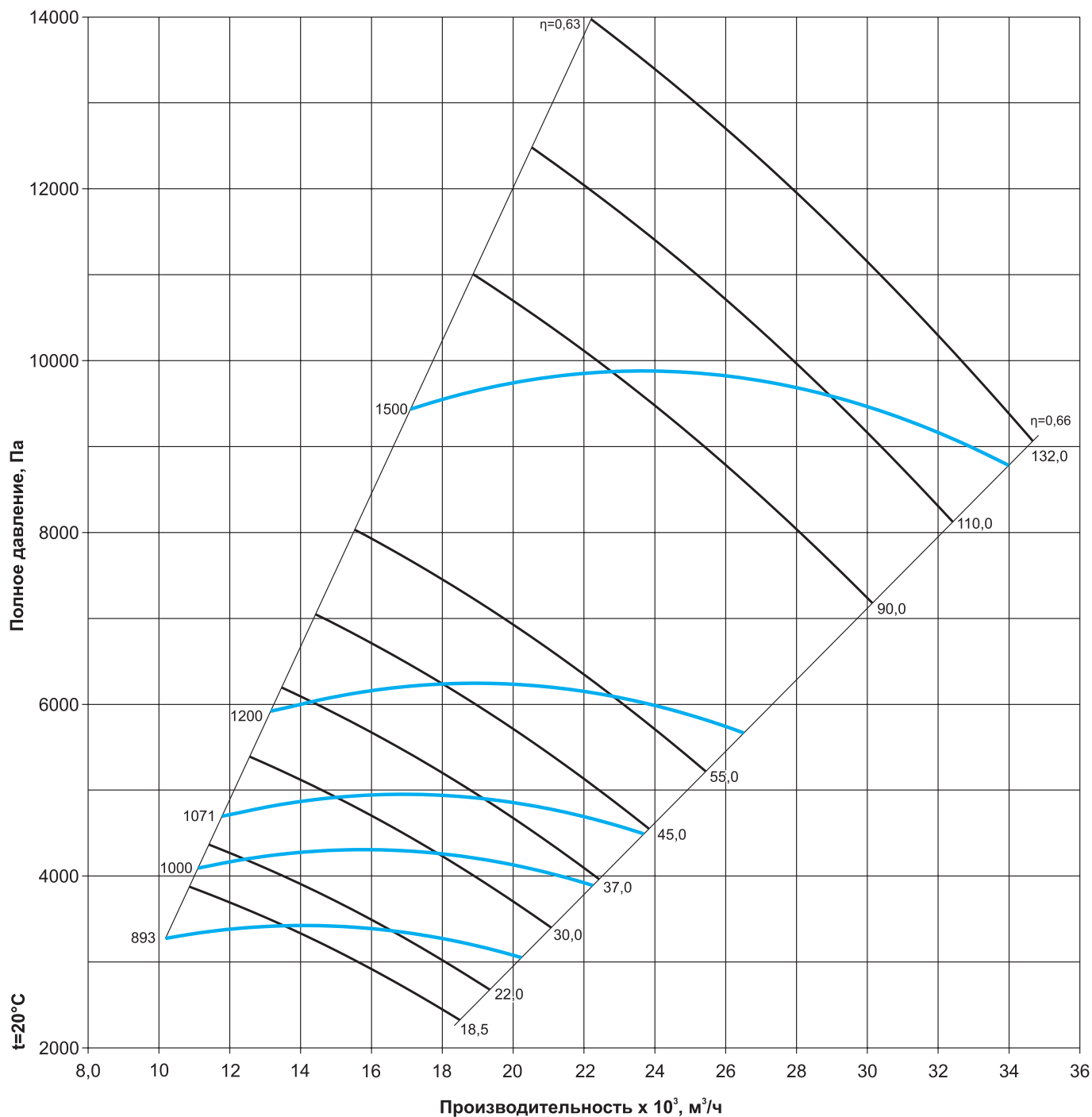
Наименование	Габарит электродвигателей АИР/АИМЛ**	N, кВт	n, об/мин		Ток, А	Масса, кг	Общий дБа
			колеса	двигателя			
ВР 200-20-11,2-Х*-РВВ-исп.5(893)-18,5/1000/380-660	180	18,5	893	1000	38,6	914	79
ВР 200-20-11,2-Х*-РВВ-исп.5(893)-22,0/1000/380-660	200	22,0	893	1000	44,7	962	
ВР 200-20-11,2-Х*-РВВ-исп.5(893)-30,0/1000/380-660	200	30,0	893	1000	59,3	1004	
ВР 200-20-11,2-Х*-РВВ-исп.1-22,0/1000/380-660	200	22,0	1000		44,7	962*	80
ВР 200-20-11,2-Х*-РВВ-исп.3-22,0/1000/380-660							
ВР 200-20-11,2-Х*-РВВ-исп.5(1000)-22,0/1000/380-660							
ВР 200-20-11,2-Х*-РВВ-исп.1-30,0/1000/380-660	200	30,0	1000		59,3	1004*	80
ВР 200-20-11,2-Х*-РВВ-исп.3-30,0/1000/380-660							
ВР 200-20-11,2-Х*-РВВ-исп.5(1000)-30,0/1000/380-660							
ВР 200-20-11,2-Х*-РВВ-исп.1-37,0/1000/380-660	225	37,0	1000		71	1052*	80
ВР 200-20-11,2-Х*-РВВ-исп.3-37,0/1000/380-660							
ВР 200-20-11,2-Х*-РВВ-исп.5(1000)-37,0/1000/380-660							
ВР 200-20-11,2-Х*-РВВ-исп.1-45,0/1000/380-660	250	45,0	1000		86	1140*	80
ВР 200-20-11,2-Х*-РВВ-исп.3-45,0/1000/380-660							
ВР 200-20-11,2-Х*-РВВ-исп.5(1000)-45,0/1000/380-660							
ВР 200-20-11,2-Х*-РВВ-исп.5(1071)-30,0/1500/380-660	180	30,0	1071	1500	57,6	932	82
ВР 200-20-11,2-Х*-РВВ-исп.5(1071)-37,0/1500/380-660	200	37,0	1071	1500	70,2	1002	
ВР 200-20-11,2-Х*-РВВ-исп.5(1071)-45,0/1500/380-660	200	45,0	1071	1500	84,9	1030	
ВР 200-20-11,2-Х*-РВВ-исп.5(1071)-55,0/1500/380-660	225	55,0	1071	1500	103	1080	
ВР 200-20-11,2-Х*-РВВ-исп.5(1200)-37,0/1500/380-660	200	37,0	1200	1500	70,2	1002	84
ВР 200-20-11,2-Х*-РВВ-исп.5(1200)-45,0/1500/380-660	200	45,0	1200	1500	84,9	1030	
ВР 200-20-11,2-Х*-РВВ-исп.5(1200)-55,0/1500/380-660	225	55,0	1200	1500	103	1080	
ВР 200-20-11,2-Х*-РВВ-исп.1-90,0/1500/380-660	250	90,0	1500		165,5	1236*	94
ВР 200-20-11,2-Х*-РВВ-исп.3-90,0/1500/380-660							
ВР 200-20-11,2-Х*-РВВ-исп.1-110,0/1500/380-660	280	110,0	1500		201	1376*	94
ВР 200-20-11,2-Х*-РВВ-исп.3-110,0/1500/380-660							
ВР 200-20-11,2-Х*-РВВ-исп.1-132,0/1500/380-660	280	132,0	1500		240	1446*	94
ВР 200-20-11,2-Х*-РВВ-исп.3-132,0/1500/380-660							

* В этом месте необходимо указать исполнение вентилятора: О, Т200, К1, К1Т200, Ех1, Ех2, ЕхК1, Ех1Т200, ЕхК1Т200.

** АИМЛ для вентиляторов во взрывозащищенном исполнении (Ех1, Ех2, ЕхК1, Ех1Т200, ЕхК1Т200).

*** Масса указана для исполнения 1. Массы других исполнений предоставляются по отдельному запросу.

Аэродинамические характеристики ВР 200-20-11,2



Технические характеристики ВР 200-20-12,5

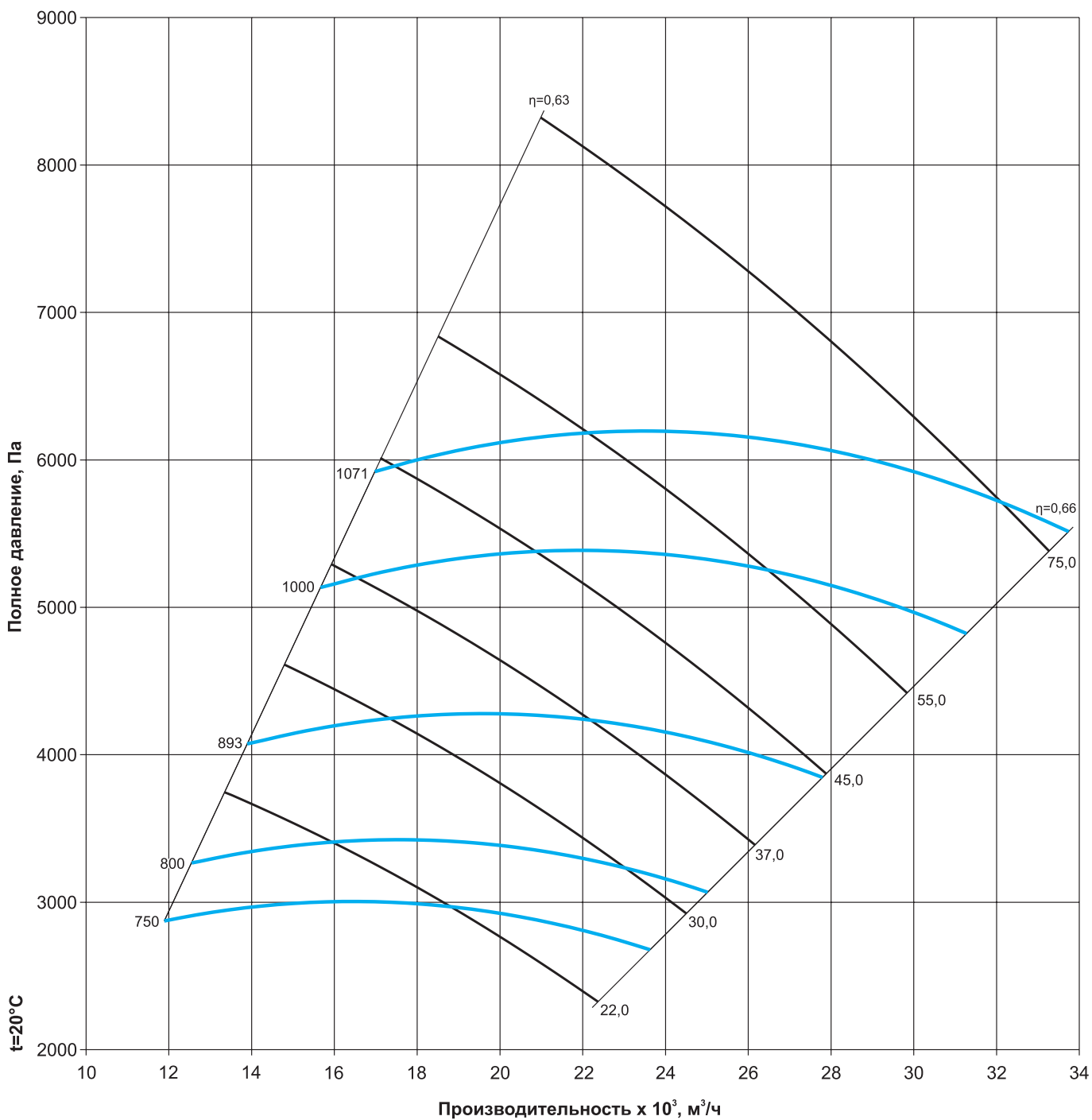
Наименование	Габарит электродвигателей АИР/АИМЛ**	N, кВт	n, об/мин		Ток, А	Масса, кг	Общий дБа
			колеса	двигателя			
ВР 200-20-12,5-Х*-РВВ-исп.1-22,0/750/380-660	200	22,0	750		48,9	1342*	84
ВР 200-20-12,5-Х*-РВВ-исп.3-22,0/750/380-660							
ВР 200-20-12,5-Х*-РВВ-исп.5(750)-22,0/750/380-660							
ВР 200-20-12,5-Х*-РВВ-исп.1-30,0/750/380-660	225	30,0	750		63	1429*	84
ВР 200-20-12,5-Х*-РВВ-исп.3-30,0/750/380-660							
ВР 200-20-12,5-Х*-РВВ-исп.5(750)-30,0/750/380-660							
ВР 200-20-12,5-Х*-РВВ-исп.5(800)-22,0/1000/380-660	200	22,0	800	1000	44,7	1329	85
ВР 200-20-12,5-Х*-РВВ-исп.5(800)-30,0/1000/380-660	200	30,0	800	1000	59,3	1371	
ВР 200-20-12,5-Х*-РВВ-исп.5(800)-37,0/1000/380-660	225	37,0	800	1000	71	1419	
ВР 200-20-12,5-Х*-РВВ-исп.5(893)-30,0/1000/380-660	200	30,0	893	1000	59,3	1371	89
ВР 200-20-12,5-Х*-РВВ-исп.5(893)-37,0/1000/380-660	225	37,0	893	1000	71	1419	
ВР 200-20-12,5-Х*-РВВ-исп.5(893)-45,0/1000/380-660	200	45,0	893	1000	59,3	1507	
ВР 200-20-12,5-Х*-РВВ-исп.5(893)-55,0/1000/380-660	250	55,0	893	1000	104	1541	
ВР 200-20-12,5-Х*-РВВ-исп.1-37,0/1000/380-660	225	37,0	1000		71	1419*	90
ВР 200-20-12,5-Х*-РВВ-исп.3-37,0/1000/380-660							
ВР 200-20-12,5-Х*-РВВ-исп.5(1000)-37,0/1000/380-660							
ВР 200-20-12,5-Х*-РВВ-исп.1-45,0/1000/380-660	250	45,0	1000		86	1507*	90
ВР 200-20-12,5-Х*-РВВ-исп.3-45,0/1000/380-660							
ВР 200-20-12,5-Х*-РВВ-исп.5(1000)-45,0/1000/380-660							
ВР 200-20-12,5-Х*-РВВ-исп.1-55,0/1000/380-660	250	55,0	1000		104	1541*	90
ВР 200-20-12,5-Х*-РВВ-исп.3-55,0/1000/380-660							
ВР 200-20-12,5-Х*-РВВ-исп.5(1000)-55,0/1000/380-660							
ВР 200-20-12,5-Х*-РВВ-исп.1-75,0/1000/380-660	280	75,0	1000		142	1693*	90
ВР 200-20-12,5-Х*-РВВ-исп.3-75,0/1000/380-660							
ВР 200-20-12,5-Х*-РВВ-исп.5(1000)-75,0/1500/380-660							
ВР 200-20-12,5-Х*-РВВ-исп.5(1071)-45,0/1500/380-660	200	45,0	1071	1500	84,9	1397	94
ВР 200-20-12,5-Х*-РВВ-исп.5(1071)-55,0/1500/380-660	225	55,0	1071	1500	103	1447	
ВР 200-20-12,5-Х*-РВВ-исп.5(1071)-75,0/1500/380-660	250	75,0	1071	1500	138,3	1569	

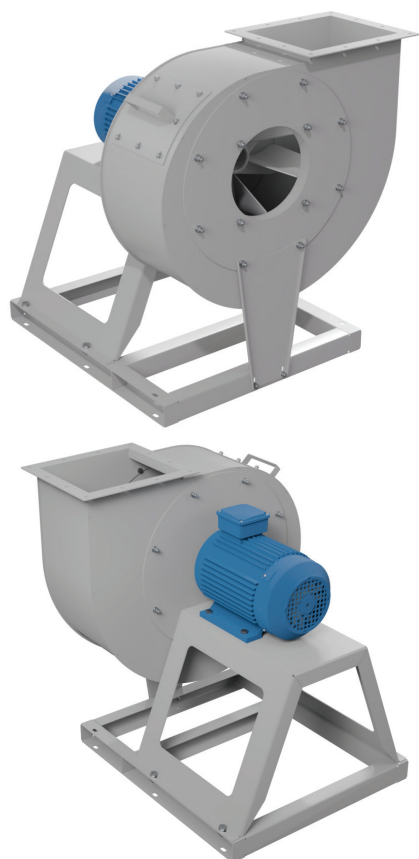
* В этом месте необходимо указать исполнение вентилятора: О, Т200, К1, К1Т200, Ех1, Ех2, ЕхК1, Ех1Т200, ЕхК1Т200.

** АИМЛ для вентиляторов во взрывозащищенном исполнении (Ех1, Ех2, ЕхК1, Ех1Т200, ЕхК1Т200).

*** Масса указана для исполнения 1. Массы других исполнений предоставляются по отдельному запросу.

Аэродинамические характеристики ВР 200-20-12,5



ВЕНТИЛЯТОРЫ РАДИАЛЬНЫЕ СЕРИИ ВРП 140-40

Описание

- Вентиляторы радиальные пылевые
- Предназначены для перемещения пылегазовоздушных смесей в
 - системах пылеочистных установок и пневмотранспорта;
 - системах и установках удаления древесной пыли и стружки от деревообрабатывающих станков;
 - системах транспортирования зерна, отходов, хлопка, шерсти и т.д;
 - других санитарно-технических и производственных целях
- Типоразмерный ряд (по номинальному диаметру рабочего колеса), дм:

2,5 2,8 3,15 3,55 4,0 4,5 5,0 5,6 6,3 7,1 8,0

Конструктив

- Корпус в виде улитки
- Конструктивные исполнения по ГОСТ 5976: 1, 3, 5
- Угол поворота корпуса вентилятора: 0°, 45°, 90°, 135°, 270°, 315°
- Левое (Л) или правое (Пр) направление вращения рабочего колеса/положение корпуса
- Рабочее колесо с загнутыми вперед шестью лопатками специальной формы
- Материалы корпуса и рабочего колеса зависят от исполнения

Двигатель

- Трехфазный асинхронный электродвигатель
- Степень защиты электродвигателя не ниже IP 54

Условия эксплуатации

- Климатическое исполнение по ГОСТ 15150-69: У2 (для эксплуатации под навесом). Допускается эксплуатация в У1 (на открытом воздухе) при комплектации кожухом электродвигателя или двигателем У1
- Температура окружающей среды от -45°С до +40°С

Таблица исполнений

Исполнение	Температура перемещаемой среды, °С	Материал	Назначение	Маркировка взрывозащиты*	Группы взрывоопасной среды	Классы взрывоопасных зон помещения
Общепромышленное О	от -45 до +80	Оцинкованная/ Углеродистая сталь	Для перемещения воздуха и других газопаровоздушных смесей			
Теплостойкое Т200	от -45 до +200	Оцинкованная/ Углеродистая сталь	Для перемещения воздуха и других газопаровоздушных смесей, с максимальной температурой до +200 °С	-	-	-
Коррозионностойкое теплостойкое К1Т200	от -45 до +200	Нержавеющая сталь	Для перемещения агрессивных невзрывоопасных воздушных смесей	-	-	-
Коррозионностойкое К1	от -45 до +80			-	-	-
Взрывозащищенное Ex1	от -45 до +80	Углеродистая/ оцинкованная сталь, латунь	Для применения в потенциально взрывоопасной газовой среде категорий IIA, IIB, IIC (кроме взрывоопасных смесей с воздухом: коксового газа категории IIB группы T1; окиси пропилена, окиси этилена, формальдегида, этилтрихлорэтилена, этилена категории IIB группы T2; винилтрихлорсилена, этилхлорсилена категории IIB группы T3)	1Ex h IIC T4 Gb X 1Ex h IIB T4 Gb X	T4	1 и 2
Взрывозащищенное теплостойкое Ex1Т200	от -45 до +200	Углеродистая/ оцинкованная сталь, латунь		1Ex h IIC T2 Gb X 1Ex h IIB T2 Gb X	T2	1 и 2
Взрывозащищенное коррозионностойкое ExК1	от -45 до +80	Нержавеющая сталь/ латунь		1Ex h IIC T4 Gb X 1Ex h IIB T4 Gb X	T4	1 и 2
Взрывозащищенное коррозионностойкое теплостойкое ExК1Т200	от -45 до +200	Нержавеющая сталь/ латунь		1Ex h IIC T2 Gb X 1Ex h IIB T2 Gb X	T2	1 и 2

* Подгруппа газа IIC или IIB зависит от подгруппы газа применяемого комплектующего оборудования (электродвигателя).

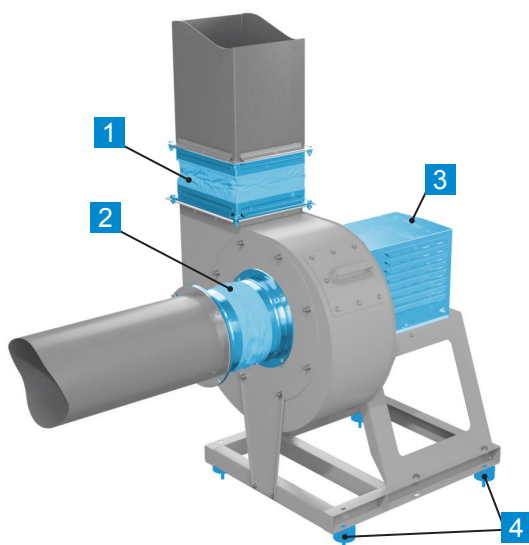
Перемещаемая среда не должна содержать:

- липких веществ, волокнистых материалов, пыли и других твердых примесей в концентрации более 600 г/м³;
- взрывоопасных веществ под избыточным давлением или нагревающихся выше температуры их самовоспламенения;
- пары и газы, вызывающие ускоренную коррозию материалов и покрытий указанных исполнений.

Для изделий из нержавеющей стали (К1) не допускается контакт с сильными восстановителями (щелочи), сильными окислителями (кислоты) и морской водой.

** Вентиляторы конструктивного исполнения 5 не изготавливаются в исполнении Ex (Ex1, ExК1, Ex1Т200, ExК1Т200).

Дополнительная комплектация

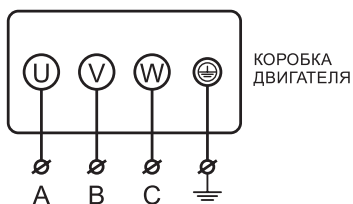


- 1** Вставка гибкая прямоугольная ВГП-ВРП стр. 164
- 2** Вставка гибкая круглая ВГК-ВРП стр. 165
- 3** Кожух ЭД-ВРП стр. 168
- 4** Виброизоляторы стр. 167

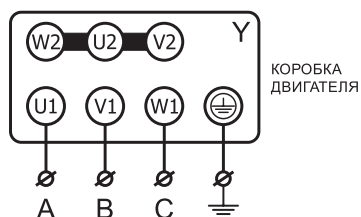
Дополнительные комплектующие в комплект поставки не входят.

Электрические схемы подключения вентиляторов в сеть 380 В

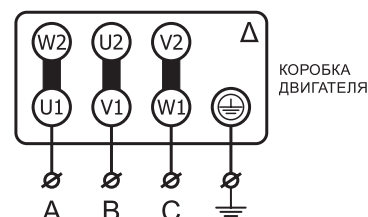
Электрическая схема подключения вентиляторов с номинальным напряжением 380В



Электрическая схема подключения вентиляторов с номинальным напряжением Δ/Y 220/380В - подключение звездой



Электрическая схема подключения вентиляторов с номинальным напряжением Δ/Y 380/660В - подключение треугольником



* В вентиляторах с номинальным напряжением Δ/Y 380В/660В предусмотрена возможность запуска пониженным напряжением по схеме Y-Δ.

Рекомендуемая схема подключения зависит от исполнения двигателя. Для получения более подробной информации по подключению, обратитесь в отдел технической поддержки.

Маркировка

ВРП 140-40-5,6-Ex1/IIВ-5(1667)-3,0/3000/220-380-Пр0-У1

Наименование:

вентилятор радиальный пылевой

Номер вентилятора (номинальный диаметр рабочего колеса), дм:
от 2,5 до 8,0

Исполнение:

О (общепромышленное);
Т200 - теплостойкие;
К1 - коррозионностойкие;
К1Т200 - коррозионностойкие теплостойкие;
Ex1 - взрывозащищенные;
Ex1Т200 - взрывозащищенные теплостойкие;
ExК1 - взрывозащищенные коррозионностойкие;
ExК1Т200 - взрывозащищенные коррозионностойкие теплостойкие

Подгруппа газа (только для Ex): IIВ; IIС

Конструктивное исполнение согласно ГОСТ 5976:

1 - рабочее колесо вентилятора посажено непосредственно на вал электродвигателя;
3 - вал с рабочим колесом укреплен в двух подшипниках и соединен муфтой с электродвигателем;
5 - вал с рабочим колесом укреплен в двух подшипниках и соединен с электродвигателем клиноременной передачей

Частота вращения рабочего колеса, об/мин
(для исполнения 5)

Мощность электродвигателя, кВт:
от 0,25 до 75,0

Синхронная частота вращения электродвигателя, об/мин:
1000, 1500, 3000

Напряжение питания электродвигателя, В:
220-380, 380-660

Направление вращения рабочего колеса:

Л - левое; Пр - правое

Угол поворота корпуса вентилятора:
0°, 45°, 90°, 135°, 270°, 315°

Климатическое исполнение и категория размещения по ГОСТ 15150-69:

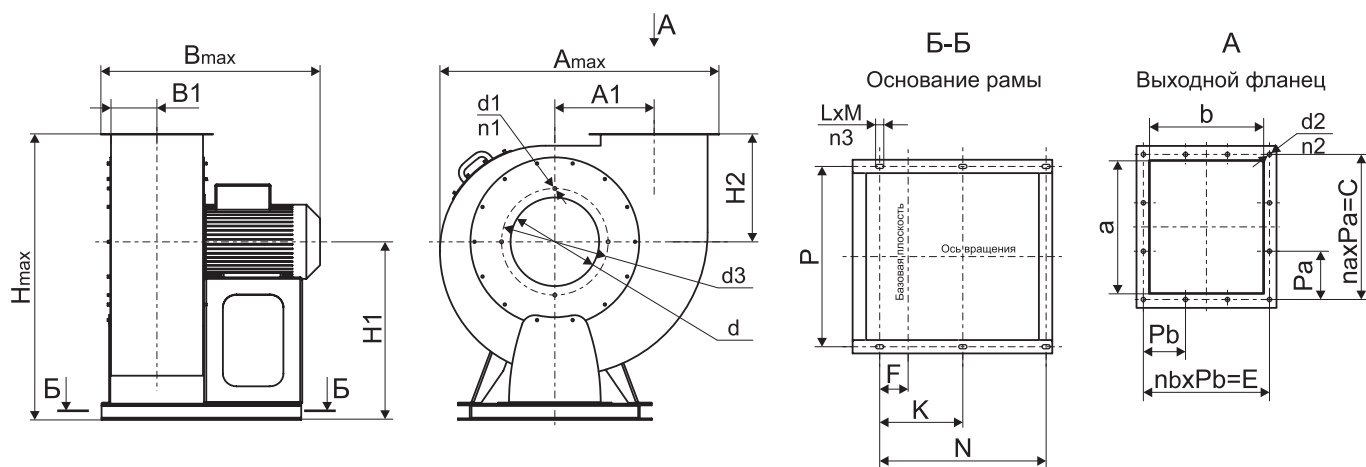
У2 - по умолчанию;

У1 - с двигателем У2 и кожухом ЭД;

У1 (исп. двиг. У1) - с двигателем У1 (по запросу)

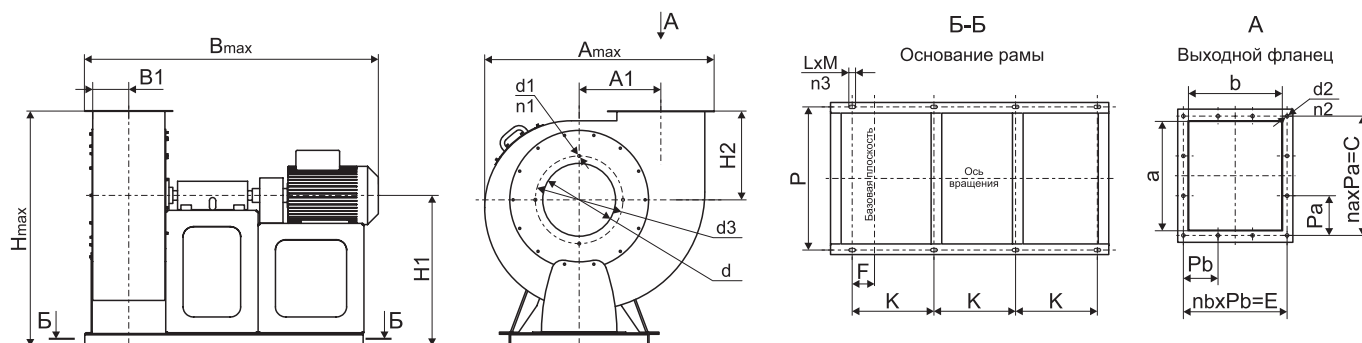
ГАБАРИТНЫЕ И ПРИСОЕДИНИТЕЛЬНЫЕ РАЗМЕРЫ

Габаритные и присоединительные размеры вентиляторов ВРП 140-40 (мм). Исполнение 1



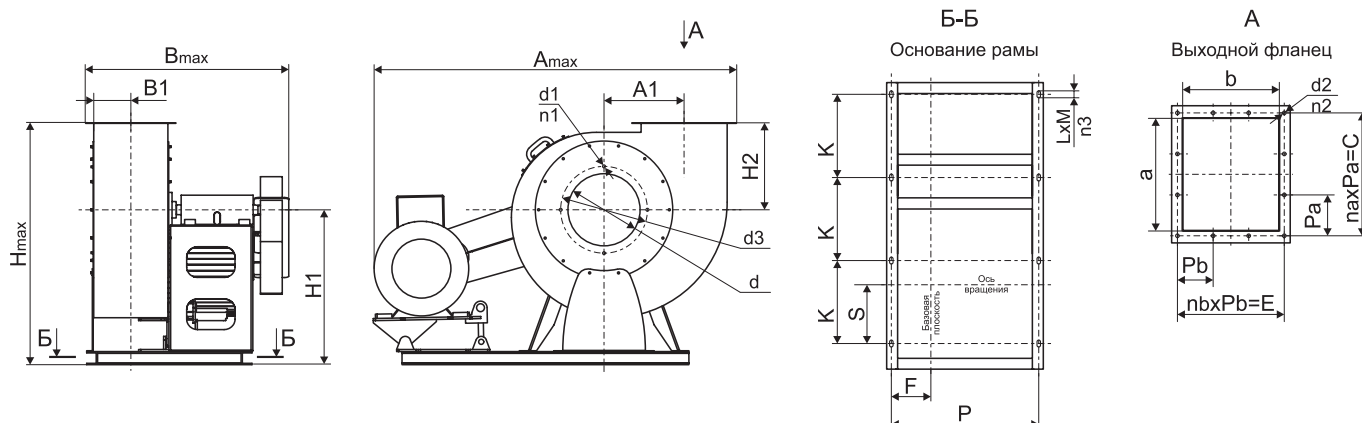
№ вент	Выходной фланец										d	d3	d1	n1	H1	H2	H max	B max	B1	A max	A1	F	K	N	n3, шт	P	L	M
	a	b	C	E	Pa	Pb	na, шт	nb, шт	n2, шт	d2																		
2,5	175	150	214	188	107	94	2	2	8	7	147	185	M6	4	326	180	531	444	80	473	163	36	160	320	6	358	20	10
2,8	196	168	234	206	117	103	2	2	8	7	164	205	M6	4	366	204	589	480	89	560	182	37	160	320	6	386	20	10
3,15	221	189	260	226	130	113	2	2	8	7	185	225	M6	4	412	220	657	600	100	610	205	25	198	396	6	420	20	10
3,55	249	213	288	252	96	84	3	3	12	7	208	254	M8	4	494	250	765	660	112	677	231	57	240	480	6	502	20	10
4,0	280	240	318	279	106	93	3	3	12	10	235	280	M8	4	588	282	888	820	125	740	260	70	304	608	6	600	20	11
4,5	315	270	354	309	118	103	3	3	12	10	264	320	M8	4	658	316	990	902	140	850	293	110	340	680	6	676	20	11
5,0	350	300	390	339	130	113	3	3	12	10	294	355	M8	8	730	352	1092	1100	158	940	325	103	406	812	6	752	24	12
5,6	392	336	429	375	143	125	3	3	12	10	329	395	M8	8	660	394	1060	850	176	1030	364	98	308	616	6	676	24	12
6,3	441	378	480	416	120	104	4	4	16	10	370	450	M10	8	820	444	1280	1020	196	1160	410	152	378	756	6	806	24	12
7,1	497	426	560	490	112	98	5	5	20	12	417	500	M10	8	898	497	1410	1166	222	1323	462	155	426	852	6	854	28	14
8,0	560	480	625	545	125	109	5	5	20	12	470	560	M10	12	1065	530	1650	1300	249	1490	520	99	428	916	6	985	28	14

Габаритные и присоединительные размеры вентиляторов ВРП 140-40 (мм). Исполнение 3



№ вент	Выходной фланец										H ₂	H _{max}	B _{max}	B ₁	A _{max}	A ₁	F	K	n ₃ , шт	P	L	M					
	a	b	C	E	Pa	Pb	na, шт	nb, шт	n ₂ , шт	d ₂																	
5,6	392	336	429	375	143	125	3	3	12	10	329	395	M8	8	660	400	1060	1388	173	1020	364	105	386	8	676	24	12
6,3	441	378	480	416	120	104	4	4	16	10	370	450	M10	8	820	444	1264	1585	194	1143	410	154	432	8	806	24	12
7,1	497	426	560	490	112	98	5	5	20	12	417	500	M10	8	898	497	1395	1864	220	1303	462	172	510	8	854	28	14
8,0	560	480	625	545	125	109	5	5	20	12	470	560	M10	12	1062	560	1622	2005	247	1460	520	236	574	8	998	28	14

Габаритные и присоединительные размеры вентиляторов ВРП 140-40 (мм). Исполнение 5



№ вент	Выходной фланец										d	d ₃	d ₁	n ₁	H ₁	H ₂	H _{max}	B _{max}	B ₁	A _{max}	A ₁	F	K	n ₃ , шт	P	S	L	M
	a	b	C	E	Pa	Pb	na, шт	nb, шт	n ₂ , шт	d ₂																		
5,6	392	336	429	375	143	125	3	3	12	10	329	395	M8	8	660	400	1060	934	173	1670	364	198	382	8	734	282	24	12
6,3	441	378	480	416	120	104	4	4	16	10	370	450	M10	8	840	444	1284	990	196	1972	410	176	450	8	782	287	24	12
7,1	497	426	560	490	112	98	5	5	20	12	417	500	M10	8	898	497	1395	1178	220	2022	462	247	446	8	946	350	28	14
8,0	560	480	625	545	125	109	5	5	20	12	470	560	M10	12	1062	560	1622	1258	247	2204	520	274	466	8	1002	424	28	14

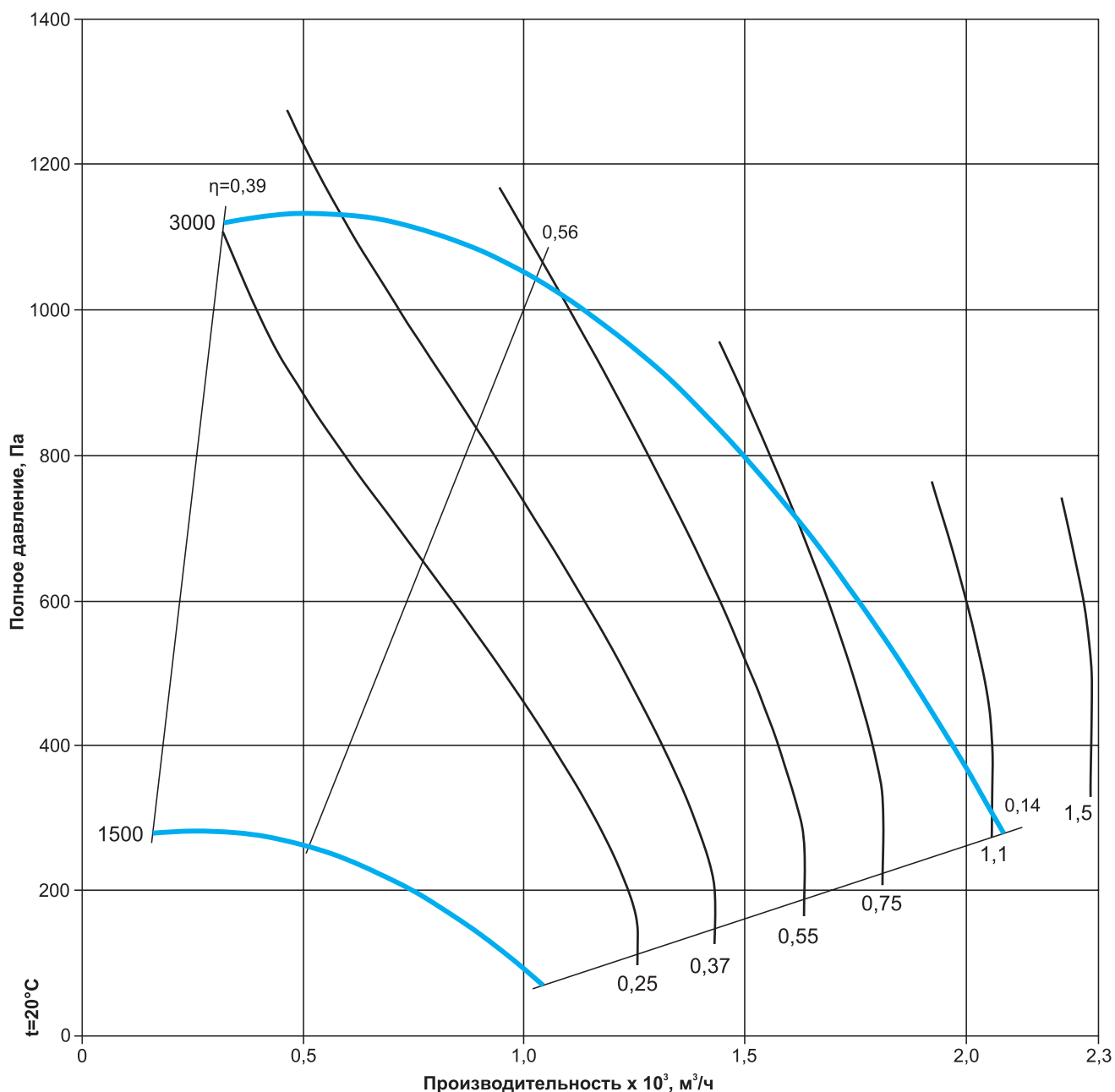
Технические характеристики ВРП 140-40-2,5

Наименование	Габарит электродвигателей АИР/АИМЛ**	N, кВт	n, об/мин		Ток, А	Масса, кг	Виброизоляторы	
			двигателя	колеса			тип	шт.
ВРП 140-40-2,5-Х*-1(1500)-0,25/1500/220-380	63	0,25	1500		0,79	26,6	ЕС 20*25 (А) М6	4
ВРП 140-40-2,5-Х*-1(3000)-0,37/3000/220-380	63	0,37	3000		1,01	26,6	ЕС 20*25 (А) М6	4
ВРП 140-40-2,5-Х*-1(3000)-0,55/3000/220-380	63	0,55			1,38	26,9	ЕС 20*25 (А) М6	4
ВРП 140-40-2,5-Х*-1(3000)-0,75/3000/220-380	71	0,75			1,83	36,6	ЕС 20*25 (А) М6	4
ВРП 140-40-2,5-Х*-1(3000)-1,1/3000/220-380	71	1,1			2,61	37,6	ЕС 20*25 (А) М6	4
ВРП 140-40-2,5-Х*-1(3000)-1,5/3000/220-380	80	1,5			3,46	38,2	ЕС 20*25 (А) М6	4

* В этом месте необходимо указать исполнение вентилятора: О, Т200, К1, К1Т200, Ех1, ЕхК1, Ех1Т200, ЕхК1Т200.

** АИМЛ для вентиляторов во взрывозащищенном исполнении (Ех1, ЕхК1, Ех1Т200, ЕхК1Т200).

Аэродинамические характеристики ВРП 140-40-2,5



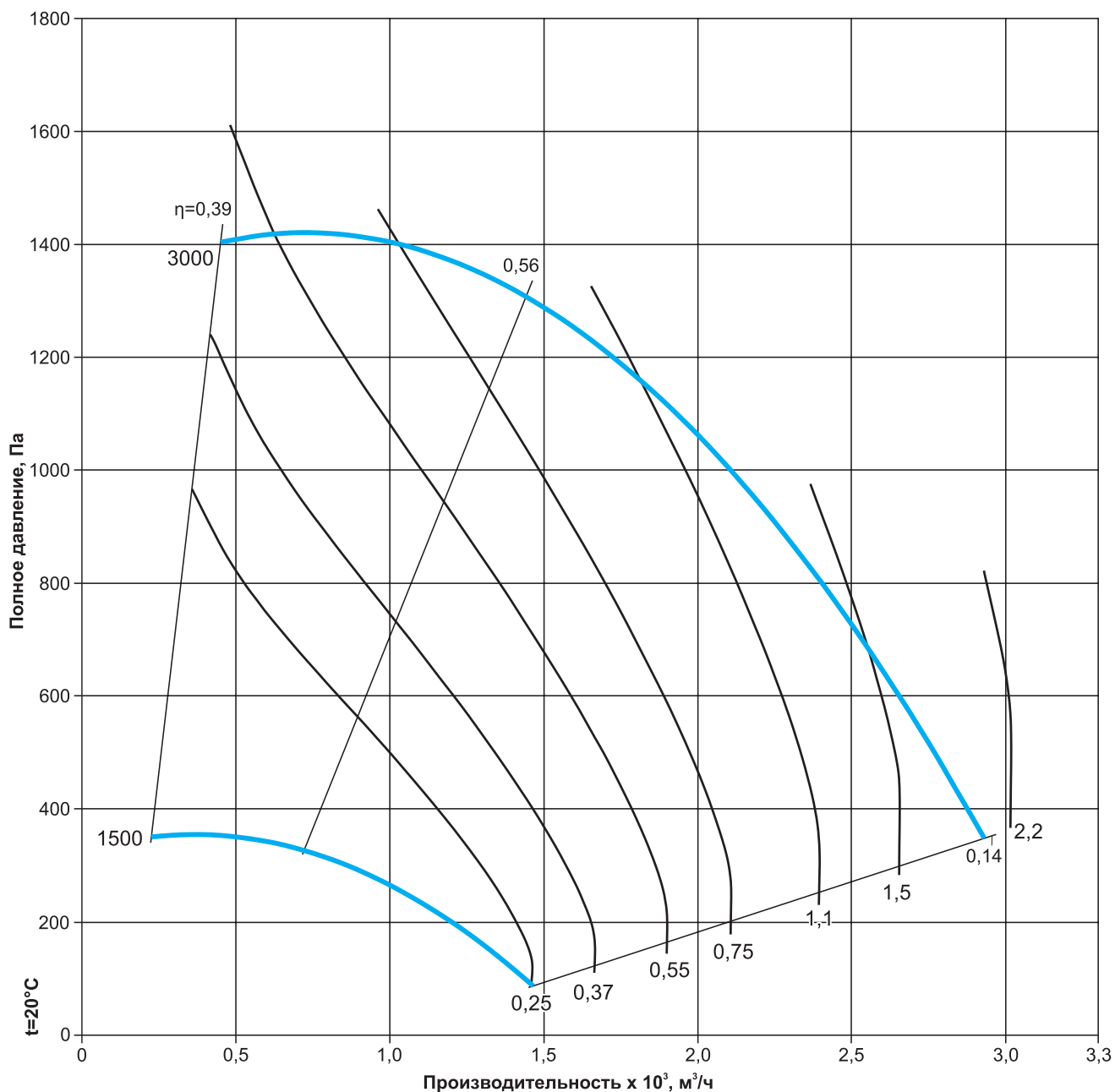
Технические характеристики ВРП 140-40-2,8

Наименование	Габарит электродвигателей АИР/АИМЛ**	N, кВт	n, об/мин		Ток, А	Масса, кг	Виброизоляторы	
			двигателя	колеса			тип	шт.
ВРП 140-40-2,8-Х*-1(1500)-0,25/1500/220-380	63	0,25	1500		0,79	30,1	ЕС 20*25 (А) М6	4
ВРП 140-40-2,8-Х*-1(1500)-0,37/1500/220-380	63	0,37	1500		1,12	30,4	ЕС 20*25 (А) М6	4
ВРП 140-40-2,8-Х*-1(3000)-0,55/3000/220-380	63	0,55	3000		1,38	30,4	ЕС 20*25 (А) М6	4
ВРП 140-40-2,8-Х*-1(3000)-0,75/3000/220-380	71	0,75	3000		1,83	40,1	ЕС 20*25 (А) М6	4
ВРП 140-40-2,8-Х*-1(3000)-1,1/3000/220-380	71	1,1	3000		2,61	41,1	ЕС 20*25 (А) М6	4
ВРП 140-40-2,8-Х*-1(3000)-1,5/3000/220-380	80	1,5	3000		3,46	41,7	ЕС 20*25 (А) М6	4
ВРП 140-40-2,8-Х*-1(3000)-2,2/3000/220-380	80	2,2	3000		4,85	43,2	ЕС 20*25 (А) М6	4

* В этом месте необходимо указать исполнение вентилятора: О, Т200, К1, К1Т200, Ех1, ЕхК1, Ех1Т200, ЕхК1Т200.

** АИМЛ для вентиляторов во взрывозащищенном исполнении (Ех1, ЕхК1, Ех1Т200, ЕхК1Т200).

Аэродинамические характеристики ВРП 140-40-2,8



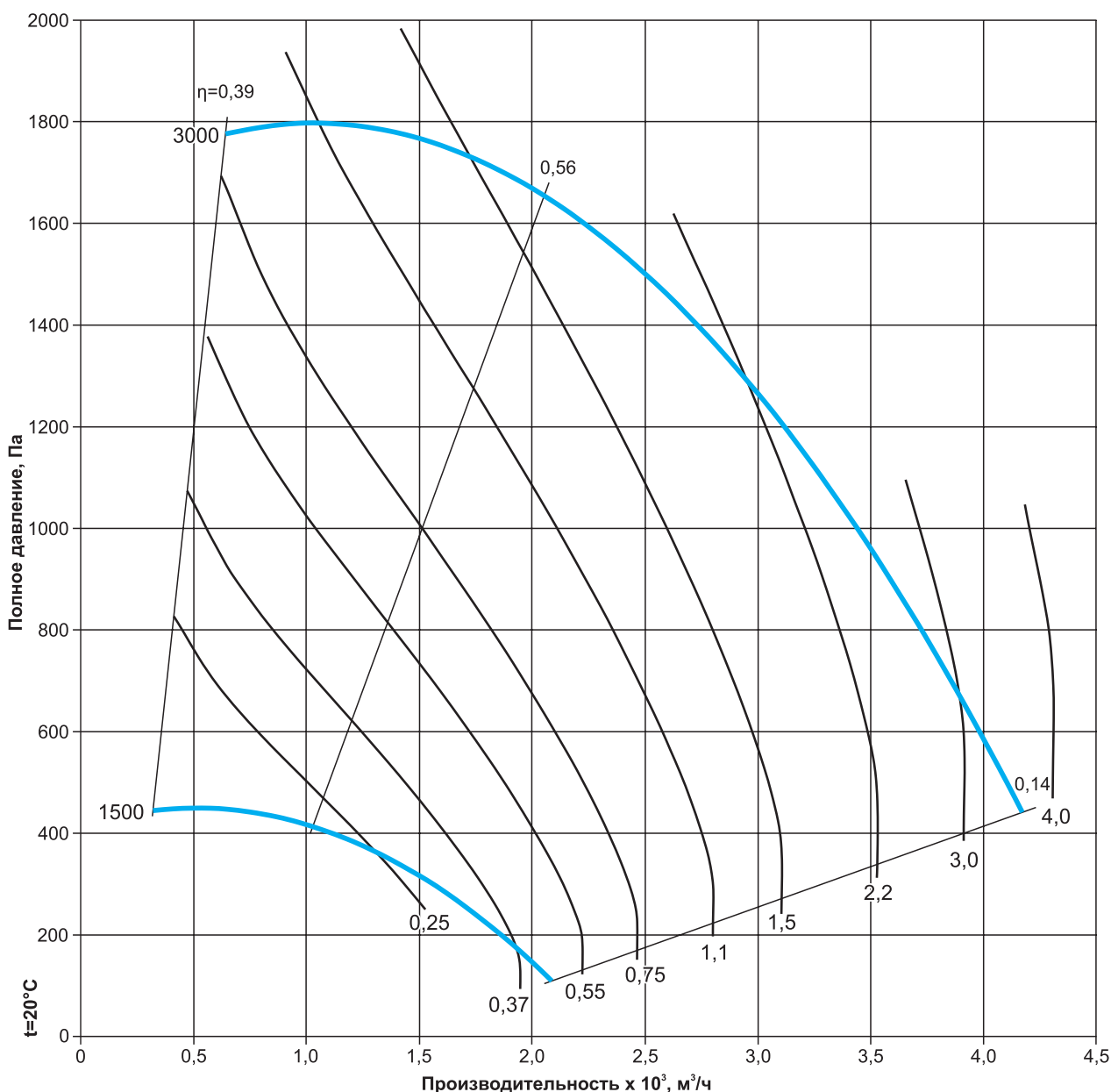
Технические характеристики ВРП 140-40-3,15

Наименование	Габарит электродвигателей АИР/АИМЛ**	N, кВт	n, об/мин		Ток, А	Масса, кг	Виброизоляторы	
			двигателя	колеса			тип	шт.
ВРП 140-40-3,15-X*-1(1500)-0,25/1500/220-380	63	0,25	1500		0,79	39,3	EC 20*25 (A) M6	4
ВРП 140-40-3,15-X*-1(1500)-0,37/1500/220-380	63	0,37			1,12	39,6		
ВРП 140-40-3,15-X*-1(1500)-0,55/1500/220-380	71	0,55			1,57	43,3		
ВРП 140-40-3,15-X*-1(1500)-0,75/1500/220-380	71	0,75			2,05	48,8		
ВРП 140-40-3,15-X*-1(3000)-1,1/3000/220-380	71	1,1	3000		2,61	50,3	EC 20*25 (A) M6	4
ВРП 140-40-3,15-X*-1(3000)-1,5/3000/220-380	80	1,5			3,46	50,9		
ВРП 140-40-3,15-X*-1(3000)-2,2/3000/220-380	80	2,2			4,85	52,4		
ВРП 140-40-3,15-X*-1(3000)-3,0/3000/220-380	90	3,0			6,34	60,7		
ВРП 140-40-3,15-X*-1(3000)-4,0/3000/220-380	100	4,0			8,2	65,3		

* В этом месте необходимо указать исполнение вентилятора: О, Т200, К1, К1Т200, Ех1, ЕхК1, Ех1Т200, ЕхК1Т200.

** АИМЛ для вентиляторов во взрывозащищенном исполнении (Ех1, ЕхК1, Ех1Т200, ЕхК1Т200).

Аэродинамические характеристики ВРП 140-40-3,15



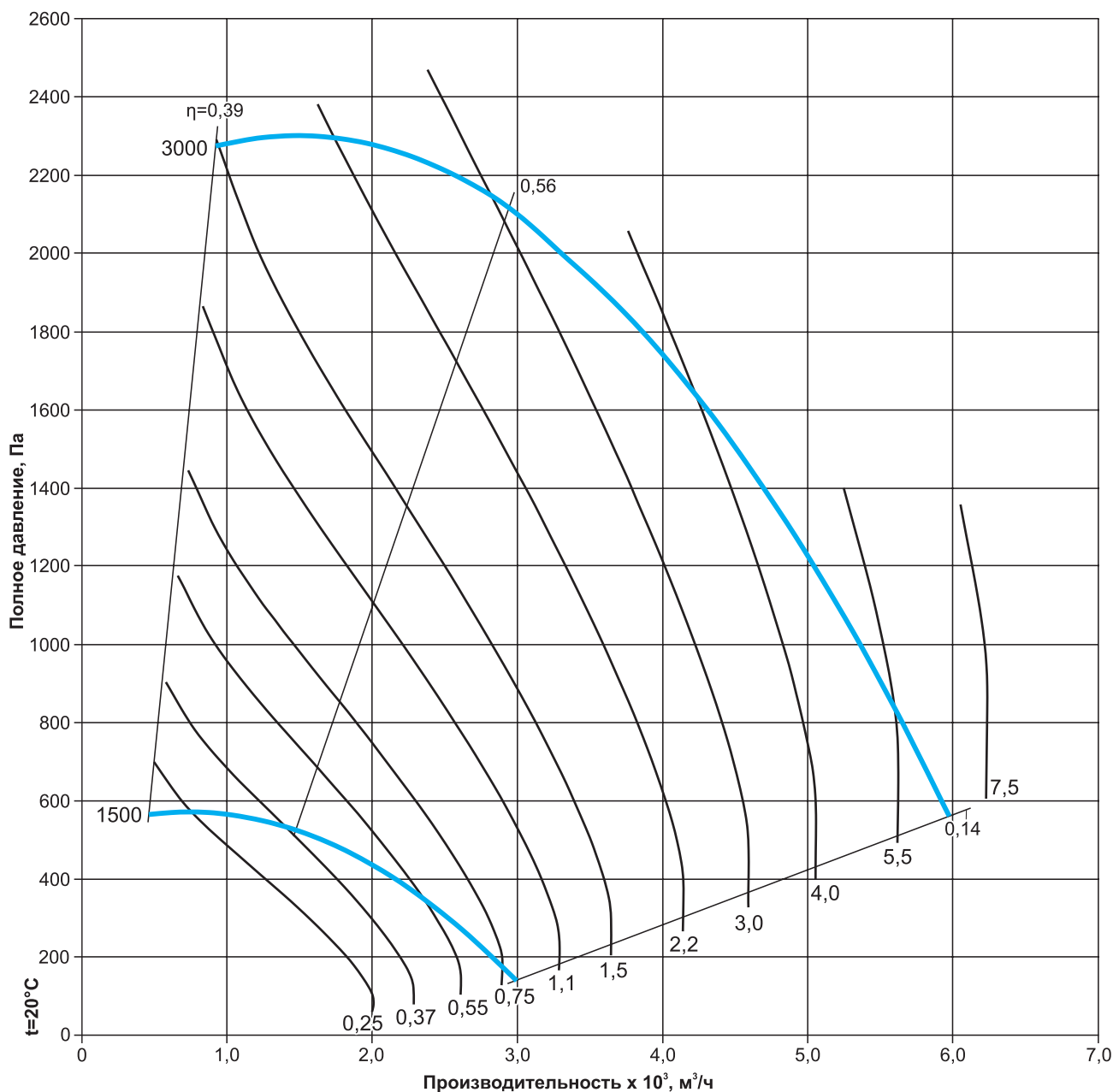
Технические характеристики ВРП 140-40-3,55

Наименование	Габарит электродвигателей АИР/АИМЛ**	N, кВт	n, об/мин		Ток, А	Масса, кг	Виброизоляторы	
			двигателя	колеса			тип	шт.
ВРП 140-40-3,55-X*-1(1500)-0,25/1500/220-380	63	0,25	1500		0,79	49,3	ЕС 20*25 (А) М6	4
ВРП 140-40-3,55-X*-1(1500)-0,37/1500/220-380	63	0,37			1,12	49,6	ЕС 20*25 (А) М6	4
ВРП 140-40-3,55-X*-1(1500)-0,55/1500/220-380	71	0,55			1,57	53,3	ЕС 20*20 (А) М6	4
ВРП 140-40-3,55-X*-1(1500)-0,75/1500/220-380	71	0,75			2,05	58,8	ЕС 20*15 (А) М6	4
ВРП 140-40-3,55-X*-1(1500)-1,1/1500/220-380	80	1,1			2,85	59,7	ЕС 20*15 (А) М6	4
ВРП 140-40-3,55-X*-1(1500)-1,5/1500/220-380	80	1,5			3,72	61,9	ЕС 20*15 (А) М6	4
ВРП 140-40-3,55-X*-1(3000)-2,2/3000/220-380	80	2,2	3000		4,85	62,4	ЕС 20*15 (А) М6	4
ВРП 140-40-3,55-X*-1(3000)-3,0/3000/220-380	90	3,0			6,34	70,7	ЕС 25*30 (А) М6	4
ВРП 140-40-3,55-X*-1(3000)-4,0/3000/220-380	100	4,0			8,2	75,3	ЕС 25*30 (А) М6	4
ВРП 140-40-3,55-X*-1(3000)-5,5/3000/220-380	100	5,5			11,1	82,7	ЕС 25*20 (А) М6	4
ВРП 140-40-3,55-X*-1(3000)-7,5/3000/220-380	112	7,5			14,9	94,0	ЕС 25*20 (А) М6	4

* В этом месте необходимо указать исполнение вентилятора: О, Т200, К1, К1Т200, Ех1, ЕхК1, Ех1Т200, ЕхК1Т200.

** АИМЛ для вентиляторов во взрывозащищенном исполнении (Ех1, ЕхК1, Ех1Т200, ЕхК1Т200).

Аэродинамические характеристики ВРП 140-40-3,55



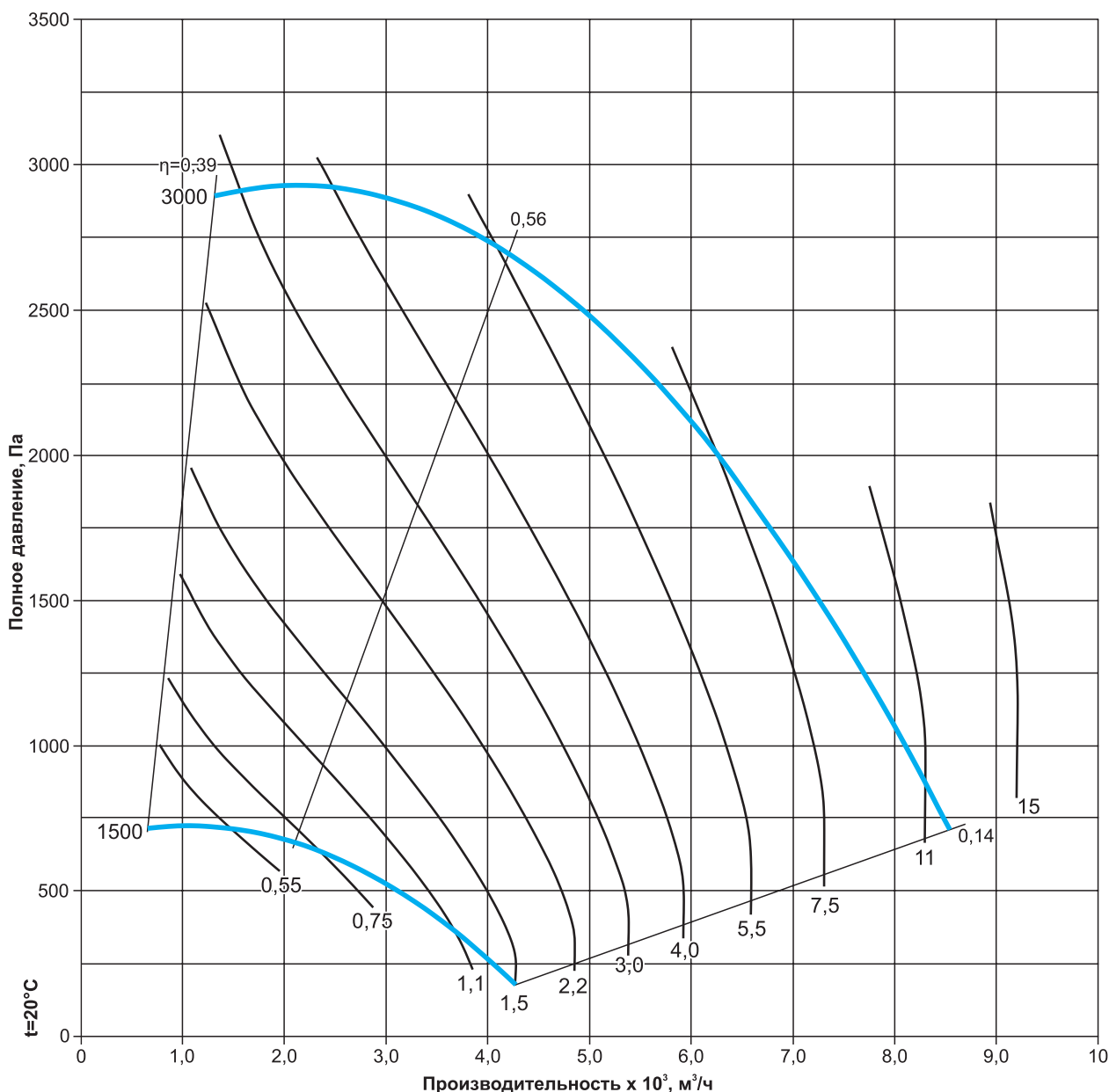
Технические характеристики ВРП 140-40-4,0

Наименование	Габарит электродвигателей /АИМЛ**	N, кВт	n, об/мин		Ток, А	Масса, кг	Виброизоляторы	
			двигателя	колеса			тип	шт.
ВРП 140-40-4,0-Х*-1(1500)-0,55/1500/220-380	71	0,55	1500		1,57	69,6	ЕС 25*30 (А) М6	4
ВРП 140-40-4,0-Х*-1(1500)-0,75/1500/220-380	71	0,75			2,05	75,1	ЕС 25*30 (А) М6	4
ВРП 140-40-4,0-Х*-1(1500)-1,1/1500/220-380	80	1,1			2,85	76,0	ЕС 25*30 (А) М6	4
ВРП 140-40-4,0-Х*-1(1500)-1,5/1500/220-380	80	1,5			3,72	78,2	ЕС 25*30 (А) М6	4
ВРП 140-40-4,0-Х*-1(1500)-2,2/1500/220-380	90	2,2			5,1	85,8	ЕС 25*20 (А) М6	4
ВРП 140-40-4,0-Х*-1(3000)-3,0/3000/220-380	90	3,0	3000		6,34	87,0	ЕС 25*20 (А) М6	4
ВРП 140-40-4,0-Х*-1(3000)-4,0/3000/220-380	100	4,0			8,2	91,6	ЕС 25*20 (А) М6	4
ВРП 140-40-4,0-Х*-1(3000)-5,5/3000/220-380	100	5,5			11,1	99,0	ЕС 30*30 (А) М8	4
ВРП 140-40-4,0-Х*-1(3000)-7,5/3000/220-380	112	7,5			14,9	110,3	ЕС 30*30 (А) М8	4
ВРП 140-40-4,0-Х*-1(3000)-11,0/3000/380-660	132	11,0			21,2	133,6	ЕС 30*20 (А) М8	4
ВРП 140-40-4,0-Х*-1(3000)-15,0/3000/380-660	160	15,0			28,6	167,6	ЕС 30*15 (А) М8	4

* В этом месте необходимо указать исполнение вентилятора: О, Т200, К1, К1Т200, Ех1, ЕхК1, Ех1Т200, ЕхК1Т200.

** АИМЛ для вентиляторов во взрывозащищенном исполнении (Ех1, ЕхК1, Ех1Т200, ЕхК1Т200).

Аэродинамические характеристики ВРП 140-40-4,0



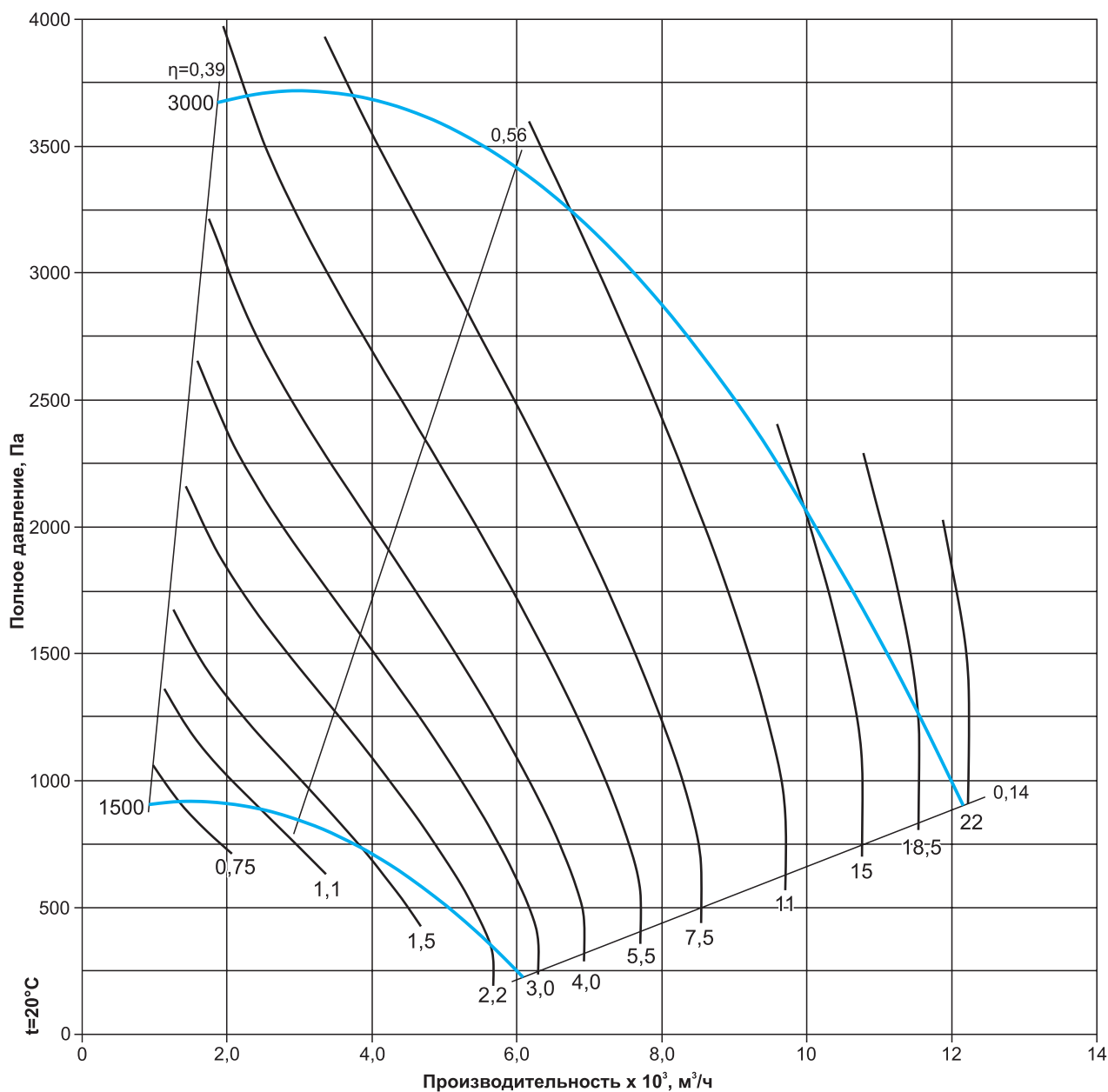
Технические характеристики ВРП 140-40-4,5

Наименование	Габарит электродвигателей АИР/АИМЛ**	N, кВт	n, об/мин		Ток, А	Масса, кг	Виброизоляторы	
			двигателя	колеса			тип	шт.
ВРП 140-40-4,5-X*-1(1500)-0,75/1500/220-380	71	0,75	1500		2,05	94,5	EC 20*15 (A) M6	6
ВРП 140-40-4,5-X*-1(1500)-1,1/1500/220-380	80	1,1			2,85	95,4	EC 20*15 (A) M6	6
ВРП 140-40-4,5-X*-1(1500)-1,5/1500/220-380	80	1,5			3,72	97,6	EC 25*30 (A) M6	6
ВРП 140-40-4,5-X*-1(1500)-2,2/1500/220-380	90	2,2			5,1	105,2	EC 25*30 (A) M6	6
ВРП 140-40-4,5-X*-1(1500)-3,0/1500/220-380	100	3,0			6,8	111,5	EC 25*30 (A) M6	6
ВРП 140-40-4,5-X*-1(1500)-4,0/1500/220-380	100	4,0			8,8	116,3	EC 25*30 (A) M6	6
ВРП 140-40-4,5-X*-1(3000)-5,5/3000/220-380	100	5,5	3000		11,1	118,4	EC 25*30 (A) M6	6
ВРП 140-40-4,5-X*-1(3000)-7,5/3000/220-380	112	7,5			14,9	129,7	EC 25*20 (A) M6	6
ВРП 140-40-4,5-X*-1(3000)-11,0/3000/380-660	132	11,0			21,2	153,0	EC 30*30 (A) M8	6
ВРП 140-40-4,5-X*-1(3000)-15,0/3000/380-660	160	15,0			28,6	187,0	EC 30*25 (A) M8	6
ВРП 140-40-4,5-X*-1(3000)-18,5/3000/380-660	160	18,5			34,7	199,0	EC 30*20 (A) M8	6
ВРП 140-40-4,5-X*-1(3000)-22,0/3000/380-660	180	22,0			41	243,0	EC 30*15 (A) M8	6

* В этом месте необходимо указать исполнение вентилятора: О, Т200, К1, К1Т200, Ех1, ЕхК1, Ех1Т200, ЕхК1Т200.

** АИМЛ для вентиляторов во взрывозащищенном исполнении (Ех1, ЕхК1, Ех1Т200, ЕхК1Т200).

Аэродинамические характеристики ВРП 140-40-4,5



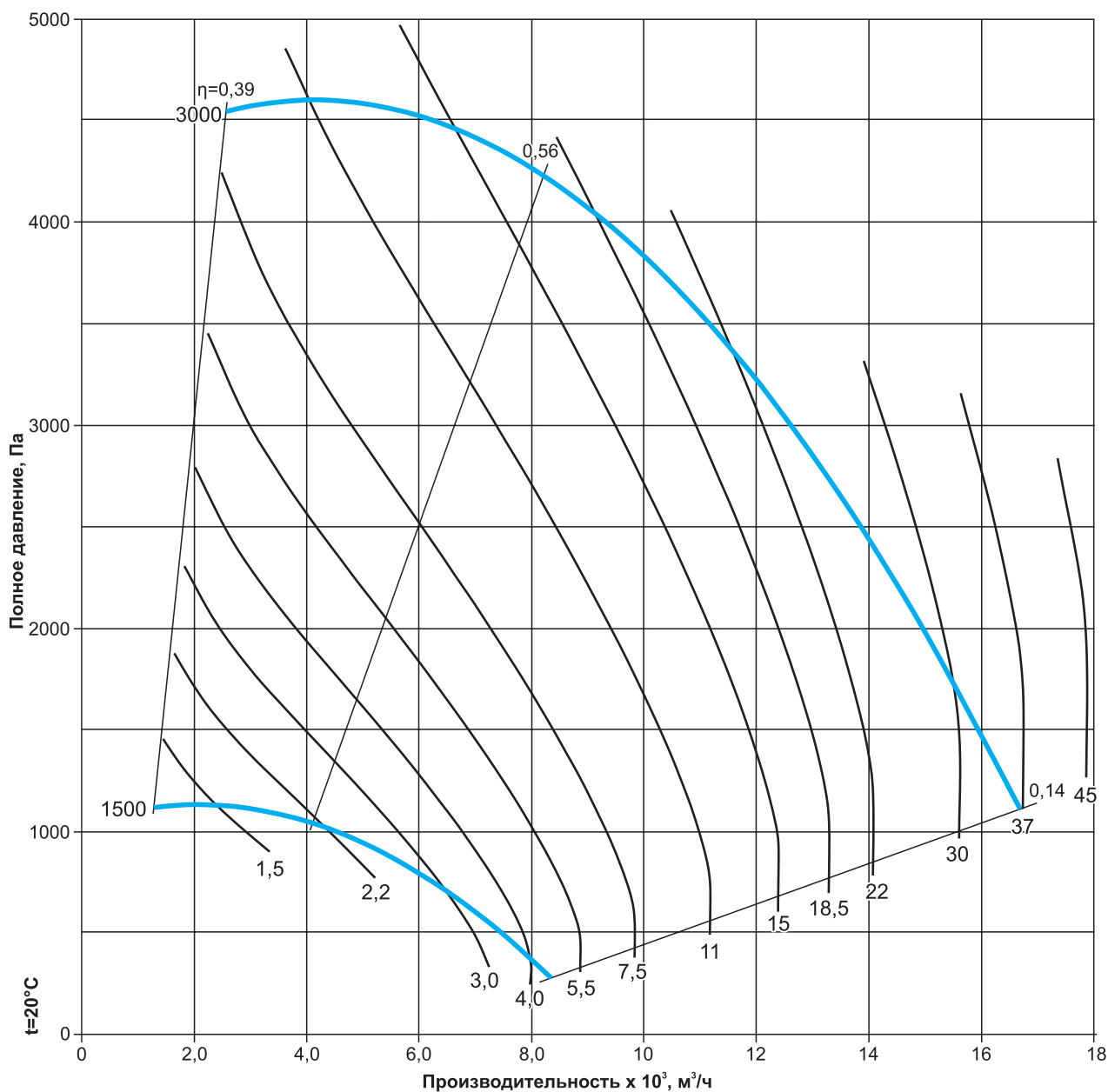
Технические характеристики ВРП 140-40-5,0

Наименование	Габарит электродвигателей АИР/АИМЛ**	N, кВт	n, об/мин		Ток, А	Масса, кг	Виброизоляторы	
			двигателя	колеса			тип	шт.
ВРП 140-40-5,0-X*-1(1500)-1,5/1500/220-380	АИР80В4	1,5	1500		3,72	127,2	EC 25*20 (A) M6	6
ВРП 140-40-5,0-X*-1(1500)-2,2/1500/220-380	АИР90L4	2,2			5,1	134,8	EC 25*20 (A) M6	6
ВРП 140-40-5,0-X*-1(1500)-3,0/1500/220-380	АИР100S4	3,0			6,8	141,1	EC 25*20 (A) M6	6
ВРП 140-40-5,0-X*-1(1500)-4,0/1500/220-380	АИР100L4	4,0			8,8	145,9	EC 30*30 (A) M8	6
ВРП 140-40-5,0-X*-1(1500)-5,5/1500/220-380	АИР112M4	5,5			11,7	155,5	EC 30*30 (A) M8	6
ВРП 140-40-5,0-X*-1(1500)-7,5/1500/380-660	АИР132S4	7,5			15,6	183,6	EC 30*25 (A) M8	6
ВРП 140-40-5,0-X*-1(3000)-11,0/3000/380-660	АИР132M2	11,0	3000		21,2	182,6	EC 30*25 (A) M8	6
ВРП 140-40-5,0-X*-1(3000)-15,0/3000/380-660	АИР160S2	15,0			28,6	216,6	EC 25*10 (A) M6	6
ВРП 140-40-5,0-X*-1(3000)-18,5/3000/380-660	АИР160M2	18,5			34,7	228,6	EC 25*10 (A) M6	6
ВРП 140-40-5,0-X*-1(3000)-22,0/3000/380-660	АИР180S2	22,0			41	272,6	EC 40*40 (A) M8	6
ВРП 140-40-5,0-X*-1(3000)-30,0/3000/380-660	АИР180M2	30,0			55,4	308,6	EC 40*40 (A) M8	6
ВРП 140-40-5,0-X*-1(3000)-37,0/3000/380-660	АИР200M2	37,0			67,9	343,6	EC 40*30 (A) M10	6
ВРП 140-40-5,0-X*-1(3000)-45,0/3000/380-660	АИР200L2A	45,0			82,1	362,6	EC 40*30 (A) M10	6

* В этом месте необходимо указать исполнение вентилятора: О, Т200, К1, К1Т200, Ех1, ЕхК1, Ех1Т200, ЕхК1Т200.

** АИМЛ для вентиляторов во взрывозащищенном исполнении (Ех1, ЕхК1, Ех1Т200, ЕхК1Т200).

Аэродинамические характеристики ВРП 140-40-5,0



Технические характеристики ВРП 140-40-5,6

Наименование	Габарит электродвигателей АИР/АИМЛ**	N, кВт	n, об/мин		Ток, А	Масса, кг***	Виброизоляторы	
			двигателя	колеса			тип	шт.
ВРП 140-40-5,6-Х*-1(1500)-2,2/1500/220-380/ ВРП 140-40-5,6-Х*-3(1500)-2,2/1500/220-380	90	2,2	1500		5,1	132,8/ 209,7	EC 25*20 (A) M6/ EC 30*30 (A) M8	6/8
ВРП 140-40-5,6-Х*-1(1500)-3,0/1500/220-380/ ВРП 140-40-5,6-Х*-3(1500)-3,0/1500/220-380	100	3,0	1500		6,8	139,1/ 216	EC 25*20 (A) M6/ EC 30*30 (A) M8	6/8
ВРП 140-40-5,6-Х*-1(1500)-4,0/1500/220-380/ ВРП 140-40-5,6-Х*-3(1500)-4,0/1500/220-380	100	4,0	1500		8,8	143,9/ 220,8	EC 25*20 (A) M6/ EC 30*30 (A) M8	6/8
ВРП 140-40-5,6-Х*-1(1500)-5,5/1500/220-380/ ВРП 140-40-5,6-Х*-3(1500)-5,5/1500/220-380	112	5,5	1500		11,7	153,5/ 230,4	EC 30*30 (A) M8/ EC 30*25 (A) M8	6/8
ВРП 140-40-5,6-Х*-1(1500)-7,5/1500/380-660/ ВРП 140-40-5,6-Х*-3(1500)-7,5/1500/380-660	132	7,5	1500		15,6	181,6/ 258,5	EC 30*25 (A) M8/ EC 30*20 (A) M8	6/8
ВРП 140-40-5,6-Х*-1(1500)-11,0/1500/380-660/ ВРП 140-40-5,6-Х*-3(1500)-11,0/1500/380-660	132	11,0	1500		22,5	193,6/ 270,5	EC 30*20 (A) M8/ EC 30*20 (A) M8	6/8
ВРП 140-40-5,6-Х*-5(1667)-3,0/3000/220-380	90	3,0	3000	1667	6,34	255,3	EC 30*25 (A) M8	8
ВРП 140-40-5,6-Х*-5(1667)-4,0/3000/220-380	100	4,0			8,2	259,9	EC 30*20 (A) M8	8
ВРП 140-40-5,6-Х*-5(1667)-5,5/3000/220-380	100	5,5			11,1	267,3	EC 30*20 (A) M8	8
ВРП 140-40-5,6-Х*-5(1667)-7,5/3000/220-380	112	7,5			14,9	278,6	EC 30*20 (A) M8	8
ВРП 140-40-5,6-Х*-5(1667)-11,0/3000/380-660	132	11,0			21,2	301,9	EC 25*10 (A) M6	8
ВРП 140-40-5,6-Х*-5(1875)-4,0/3000/220-380	100	4,0	3000	1875	8,2	259,9	EC 30*20 (A) M8	8
ВРП 140-40-5,6-Х*-5(1875)-5,5/3000/220-380	100	5,5			11,1	267,3	EC 30*20 (A) M8	8
ВРП 140-40-5,6-Х*-5(1875)-7,5/3000/220-380	112	7,5			14,9	278,6	EC 30*20 (A) M8	8
ВРП 140-40-5,6-Х*-5(1875)-11,0/3000/380-660	132	11,0			21,2	301,9	EC 25*10 (A) M6	8
ВРП 140-40-5,6-Х*-5(1875)-15,0/3000/380-660	160	15,0			28,6	335,9	EC 30*15 (A) M8	8
ВРП 140-40-5,6-Х*-5(2143)-7,5/3000/220-380	112	7,5	3000	2143	14,9	278,6	EC 30*20 (A) M8	8
ВРП 140-40-5,6-Х*-5(2143)-11,0/3000/380-660	132	11,0			21,2	301,9	EC 25*10 (A) M6	8
ВРП 140-40-5,6-Х*-5(2143)-15,0/3000/380-660	160	15,0			28,6	335,9	EC 30*15 (A) M8	8
ВРП 140-40-5,6-Х*-5(2143)-18,5/3000/380-660	160	18,5			34,7	347,9	EC 30*15 (A) M8	8
ВРП 140-40-5,6-Х*-5(2143)-22,0/3000/380-660	180	22,0			41	391,9	EC 40*40 (A) M8	8
ВРП 140-40-5,6-Х*-5(2143)-30,0/3000/380-660	180	30,0	3000	2400	55,4	427,9	EC 40*30 (A) M10	8
ВРП 140-40-5,6-Х*-5(2400)-11,0/3000/380-660	132	11,0			21,2	301,9	EC 25*10 (A) M6	8
ВРП 140-40-5,6-Х*-5(2400)-15,0/3000/380-660	160	15,0			28,6	335,9	EC 30*15 (A) M8	8
ВРП 140-40-5,6-Х*-5(2400)-18,5/3000/380-660	160	18,5			34,7	347,9	EC 30*15 (A) M8	8
ВРП 140-40-5,6-Х*-5(2400)-22,0/3000/380-660	180	22,0			41	391,9	EC 40*40 (A) M8	8
ВРП 140-40-5,6-Х*-5(2400)-30,0/3000/380-660	180	30,0	3000	2679	55,4	427,9	EC 40*30 (A) M10	8
ВРП 140-40-5,6-Х*-5(2400)-37,0/3000/380-660	200	37,0			67,9	462,9	EC 40*30 (A) M10	8
ВРП 140-40-5,6-Х*-5(2679)-15,0/3000/380-660	160	15,0			28,6	335,9	EC 30*15 (A) M8	8
ВРП 140-40-5,6-Х*-5(2679)-18,5/3000/380-660	160	18,5			34,7	347,9	EC 30*15 (A) M8	8
ВРП 140-40-5,6-Х*-5(2679)-22,0/3000/380-660	180	22,0			41	391,9	EC 40*40 (A) M8	8
ВРП 140-40-5,6-Х*-5(2679)-30,0/3000/380-660	180	30,0	3000	2679	55,4	427,9	EC 40*30 (A) M10	8
ВРП 140-40-5,6-Х*-5(2679)-37,0/3000/380-660	200	37,0			67,9	462,9	EC 40*30 (A) M10	8

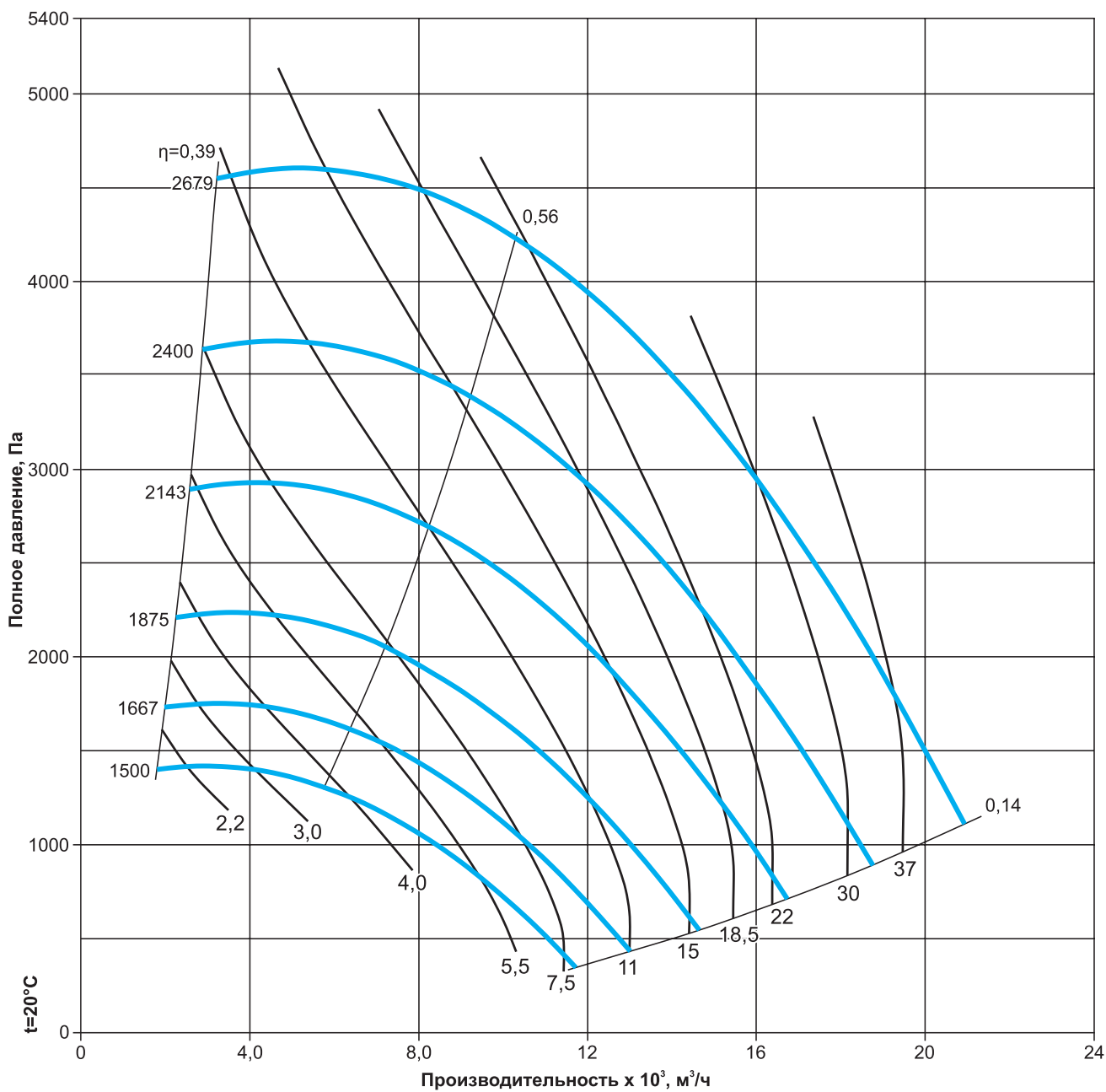
* В этом месте необходимо указать исполнение вентилятора: О, Т200, К1, К1Т200, Ех1, ЕхК1, Ех1Т200, ЕхК1Т200.

Схема соединения электродвигателя с колесом вентилятора (1 - на одном валу, 3 - через подшипниковый узел, 5 - клиноремennая передача). Через дробь «/» указываются возможные схемы соединения.

** АИМЛ для вентиляторов во взрывозащищенном исполнении (Ех1, ЕхК1, Ех1Т200, ЕхК1Т200)

*** Через дробь «/» указываются масса, тип и количество виброизоляторов, в зависимости от схемы соединения электродвигателя с колесом вентилятора.

Аэродинамические характеристики ВРП 140-40-5,6



Технические характеристики ВРП 140-40-6,3

Наименование	Габарит электродвигателей АИР/АИМЛ**	N, кВт	n, об/мин		Ток, А	Масса, кг***	Виброизоляторы	
			двигателя	колеса			тип	шт.
ВРП 140-40-6,3-Х*-1(1000)-1,5/1000/220-380/ ВРП 140-40-6,3-Х*-3(1000)-1,5/1000/220-380	90	1,5	1000		4	171,6/ 275,7	EC 30*25 (A) M8/ EC 30*20 (A) M8	6/8
ВРП 140-40-6,3-Х*-1(1000)-2,2/1000/220-380/ ВРП 140-40-6,3-Х*-3(1000)-2,2/1000/220-380	100	2,2			5,6	180,4/ 284,5	EC 30*25 (A) M8/ EC 30*20 (A) M8	6/8
ВРП 140-40-6,3-Х*-1(1000)-3,0/1000/220-380/ ВРП 140-40-6,3-Х*-3(1000)-3,0/1000/220-380	112	3,0			7,4	190,8/ 294,9	EC 30*25 (A) M8/ EC 25*10 (A) M6	6/8
ВРП 140-40-6,3-Х*-1(1000)-4,0/1000/220-380/ ВРП 140-40-6,3-Х*-3(1000)-4,0/1000/220-380	112	4,0			9,75	195,5/ 299,6	EC 30*20 (A) M8/ EC 25*10 (A) M6	6/8
ВРП 140-40-6,3-Х*-1(1000)-5,5/1000/380-660/ ВРП 140-40-6,3-Х*-3(1000)-5,5/1000/380-660	132	5,5			12,9	215,2/ 319,3	EC 30*20 (A) M8/ EC 25*10 (A) M6	6/8
ВРП 140-40-6,3-Х*-1(1500)-4,0/1500/220-380/ ВРП 140-40-6,3-Х*-3(1500)-4,0/1500/220-380	100	4,0	1500		8,8	182,5/ 286,6	EC 30*25 (A) M8/ EC 30*20 (A) M8	6/8
ВРП 140-40-6,3-Х*-1(1500)-5,5/1500/220-380/ ВРП 140-40-6,3-Х*-3(1500)-5,5/1500/220-380	112	5,5			11,7	192,1/ 296,2	EC 30*20 (A) M8/ EC 25*10 (A) M6	6/8
ВРП 140-40-6,3-Х*-1(1500)-7,5/1500/380-660/ ВРП 140-40-6,3-Х*-3(1500)-7,5/1500/380-660	132	7,5			15,6	220,2/ 324,3	EC 25*10 (A) M6/ EC 30*15 (A) M8	6/8
ВРП 140-40-6,3-Х*-1(1500)-11,0/1500/380-660/ ВРП 140-40-6,3-Х*-3(1500)-11,0/1500/380-660	132	11,0			22,5	232,2/ 336,3	EC 25*10 (A) M6/ EC 30*15 (A) M8	6/8
ВРП 140-40-6,3-Х*-1(1500)-15,0/1500/380-660/ ВРП 140-40-6,3-Х*-3(1500)-15,0/1500/380-660	160	15,0			30	271,2/ 375,3	EC 40*40 (A) M8/ EC 40*40 (A) M8	6/8
ВРП 140-40-6,3-Х*-1(1500)-18,5/1500/380-660/ ВРП 140-40-6,3-Х*-3(1500)-18,5/1500/380-660	160	18,5			36,3	291,2/ 395,3	EC 40*40 (A) M8/ EC 40*40 (A) M8	6/8
ВРП 140-40-6,3-Х*-5(1000)-1,5/1000/220-380	90	1,5			1000	1000	4	322,9
ВРП 140-40-6,3-Х*-5(1000)-2,2/1000/220-380	100	2,2	5,6	331,7			EC 30*15 (A) M8	8
ВРП 140-40-6,3-Х*-5(1000)-3,0/1000/220-380	112	3,0	7,4	342,1			EC 30*15 (A) M8	8
ВРП 140-40-6,3-Х*-5(1000)-4,0/1000/220-380	112	4,0	9,75	346,8			EC 30*15 (A) M8	8
ВРП 140-40-6,3-Х*-5(1000)-5,5/1000/380-660	132	5,5	12,9	366,5			EC 40*40 (A) M8	8
ВРП 140-40-6,3-Х*-5(1071)-1,5/1500/220-380	80	1,5	1500	1071	3,72	315,1	EC 25*10 (A) M6	8
ВРП 140-40-6,3-Х*-5(1071)-2,2/1500/220-380	90	2,2			5,1	322,7	EC 30*15 (A) M8	8
ВРП 140-40-6,3-Х*-5(1071)-3,0/1500/220-380	100	3,0			6,8	329,0	EC 30*15 (A) M8	8
ВРП 140-40-6,3-Х*-5(1071)-4,0/1500/220-380	100	4,0			8,8	333,8	EC 30*15 (A) M8	8
ВРП 140-40-6,3-Х*-5(1071)-5,5/1500/220-380	112	5,5			11,7	343,4	EC 30*15 (A) M8	8
ВРП 140-40-6,3-Х*-5(1200)-2,2/1500/220-380	90	2,2	1500	1200	5,1	322,7	EC 30*15 (A) M8	8
ВРП 140-40-6,3-Х*-5(1200)-3,0/1500/220-380	100	3,0			6,8	329,0	EC 30*15 (A) M8	8
ВРП 140-40-6,3-Х*-5(1200)-4,0/1500/220-380	100	4,0			8,8	333,8	EC 30*15 (A) M8	8
ВРП 140-40-6,3-Х*-5(1200)-5,5/1500/220-380	112	5,5			11,7	343,4	EC 30*15 (A) M8	8
ВРП 140-40-6,3-Х*-5(1200)-7,5/1500/380-660	132	7,5			15,6	371,5	EC 40*40 (A) M8	8
ВРП 140-40-6,3-Х*-5(1339)-3,0/1500/220-380	100	3,0	1500	1339	6,8	329,0	EC 30*15 (A) M8	8
ВРП 140-40-6,3-Х*-5(1339)-4,0/1500/220-380	100	4,0			8,8	333,8	EC 30*15 (A) M8	8
ВРП 140-40-6,3-Х*-5(1339)-5,5/1500/220-380	112	5,5			11,7	343,4	EC 30*15 (A) M8	8
ВРП 140-40-6,3-Х*-5(1339)-7,5/1500/380-660	132	7,5			15,6	371,5	EC 40*40 (A) M8	8
ВРП 140-40-6,3-Х*-5(1339)-11,0/1500/380-660	132	11,0			22,5	383,5	EC 40*40 (A) M8	8
ВРП 140-40-6,3-Х*-5(1500)-4,0/1500/220-380	100	4,0	1500	1500	8,8	333,8	EC 30*15 (A) M8	8
ВРП 140-40-6,3-Х*-5(1500)-5,5/1500/220-380	112	5,5			11,7	343,4	EC 30*15 (A) M8	8
ВРП 140-40-6,3-Х*-5(1500)-7,5/1500/380-660	132	7,5			15,6	371,5	EC 40*40 (A) M8	8
ВРП 140-40-6,3-Х*-5(1500)-11,0/1500/380-660	132	11,0			22,5	383,5	EC 40*40 (A) M8	8
ВРП 140-40-6,3-Х*-5(1500)-15,0/1500/380-660	160	15,0			30	422,5	EC 40*30 (A) M10	8
ВРП 140-40-6,3-Х*-5(1500)-18,5/1500/380-660	160	18,5			36,3	442,5	EC 40*30 (A) M10	8
ВРП 140-40-6,3-Х*-5(1667)-5,5/3000/220-380	100	5,5			3000	1667	11,1	335,9
ВРП 140-40-6,3-Х*-5(1667)-7,5/3000/220-380	112	7,5	14,9	347,2			EC 30*15 (A) M8	8
ВРП 140-40-6,3-Х*-5(1667)-11,0/3000/380-660	132	11,0	21,2	370,5			EC 40*40 (A) M8	8
ВРП 140-40-6,3-Х*-5(1667)-15,0/3000/380-660	160	15,0	28,6	404,5			EC 40*40 (A) M8	8
ВРП 140-40-6,3-Х*-5(1667)-18,5/3000/380-660	160	18,5	34,7	416,5			EC 40*30 (A) M10	8
ВРП 140-40-6,3-Х*-5(1667)-22,0/3000/380-660	180	22,0	41	460,5			EC 40*30 (A) M10	8

Наименование	Габарит электродвигателей АИР/АИМЛ**	N, кВт	n, об/мин		Ток, А	Масса, кг***	Виброизоляторы	
			двигателя	колеса			тип	шт.
ВРП 140-40-6,3-Х*5(1875)-7,5/3000/220-380	112	7,5	3000	1875	14,9	347,2	EC 30*15 (A) M8	8
ВРП 140-40-6,3-Х*5(1875)-11,0/3000/380-660	132	11,0			21,2	370,5	EC 40*40 (A) M8	8
ВРП 140-40-6,3-Х*5(1875)-15,0/3000/380-660	160	15,0			28,6	404,5	EC 40*40 (A) M8	8
ВРП 140-40-6,3-Х*5(1875)-18,5/3000/380-660	160	18,5			34,7	416,5	EC 40*30 (A) M10	8
ВРП 140-40-6,3-Х*5(1875)-22,0/3000/380-660	180	22,0			41	460,5	EC 40*30 (A) M10	8
ВРП 140-40-6,3-Х*5(1875)-30,0/3000/380-660	180	30,0			55,4	496,5	EC 40*30 (A) M10	8
ВРП 140-40-6,3-Х*5(2143)-11,0/3000/380-660	132	11,0	3000	2143	21,2	370,5	EC 40*40 (A) M8	8
ВРП 140-40-6,3-Х*5(2143)-15,0/3000/380-660	160	15,0			28,6	404,5	EC 40*40 (A) M8	8
ВРП 140-40-6,3-Х*5(2143)-18,5/3000/380-660	160	18,5			34,7	416,5	EC 40*30 (A) M10	8
ВРП 140-40-6,3-Х*5(2143)-22,0/3000/380-660	180	22,0			41	460,5	EC 40*30 (A) M10	8
ВРП 140-40-6,3-Х*5(2143)-30,0/3000/380-660	180	30,0			55,4	496,5	EC 40*30 (A) M10	8
ВРП 140-40-6,3-Х*5(2143)-37,0/3000/380-660	200	37,0			67,9	531,5	EC 50*50 (A) M10	8

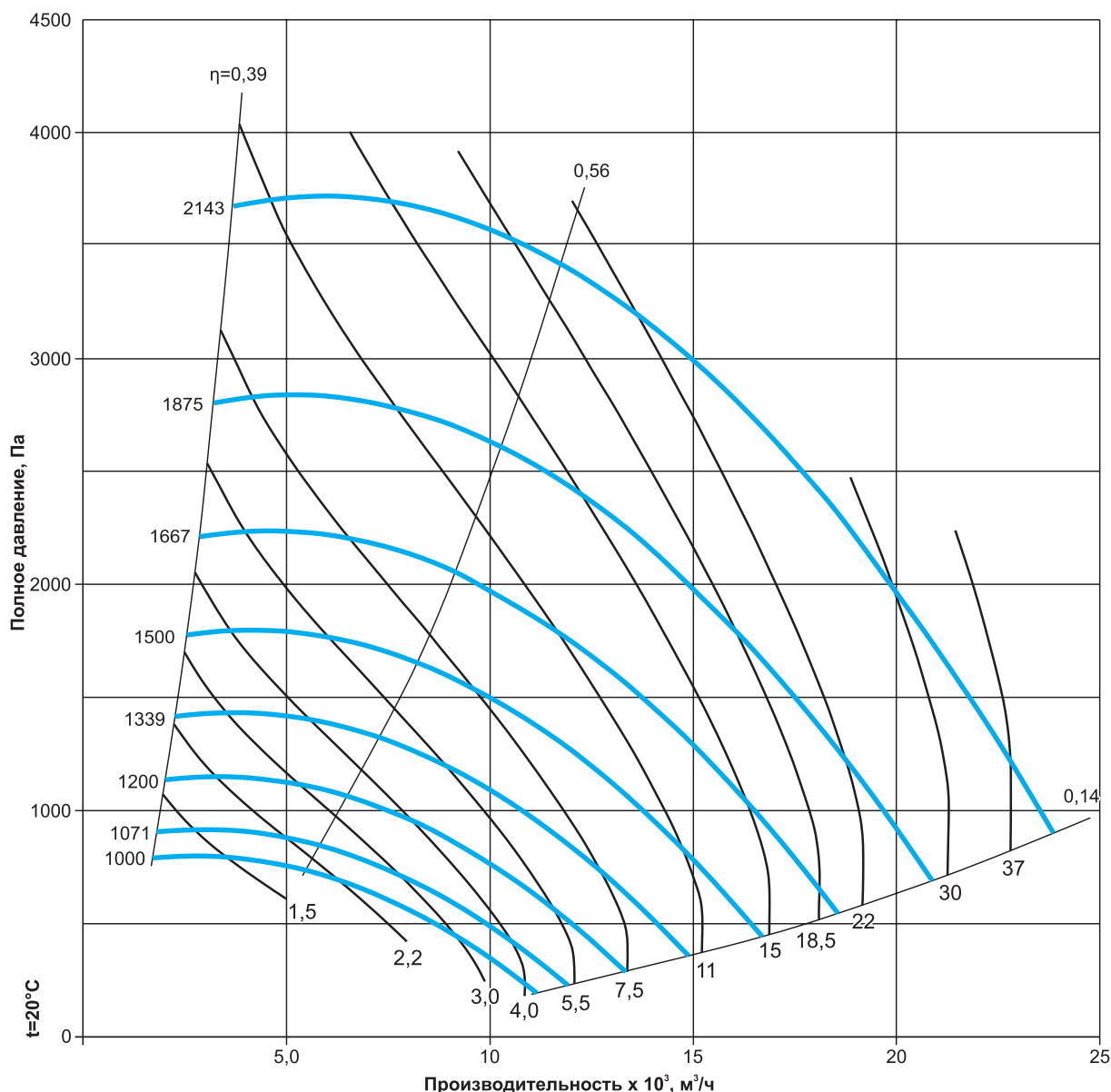
* В этом месте необходимо указать исполнение вентилятора: О, Т200, К1, К1Т200, Ех1, ЕхК1, Ех1Т200, ЕхК1Т200.

Схема соединения электродвигателя с колесом вентилятора (1 - на одном валу, 3 - через подшипниковый узел, 5 - клиноременная передача). Через дробь «/» указываются возможные схемы соединения.

** АИМЛ для вентиляторов во взрывозащищенном исполнении (Ех1, ЕхК1, Ех1Т200, ЕхК1Т200)

*** Через дробь «/» указываются масса, тип и количество виброизоляторов, в зависимости от схемы соединения электродвигателя с колесом вентилятора.

Аэродинамические характеристики ВРП 140-40-6,3



Технические характеристики ВРП 140-40-7,1

Наименование	Габарит электродвигателей АИР/АИМЛ**	N, кВт	n, об/мин		Ток, А	Масса, кг	Виброизоляторы			
			двигателя	колеса			тип	шт.		
ВРП 140-40-7,1-X*-1(1000)-3,0/1000/220-380/ ВРП 140-40-7,1-X*-3(1000)-3,0/1000/220-380	112	3,0	1000		7,4	266,4/ 405,2	EC 40*40 (A) M8/ EC 40*40 (A) M8	6/8		
ВРП 140-40-7,1-X*-1(1000)-4,0/1000/220-380/ ВРП 140-40-7,1-X*-3(1000)-4,0/1000/220-380	112	4,0			9,75	271,1/ 409,9	EC 40*40 (A) M8/ EC 40*40 (A) M8	6/8		
ВРП 140-40-7,1-X*-1(1000)-5,5/1000/380-660/ ВРП 140-40-7,1-X*-3(1000)-5,5/1000/380-660	132	5,5			12,9	290,8/ 429,6	EC 40*40 (A) M8/ EC 40*30 (A) M10	6/8		
ВРП 140-40-7,1-X*-1(1000)-7,5/1000/380-660/ ВРП 140-40-7,1-X*-3(1000)-7,5/1000/380-660	132	7,5			17,2	306,8/ 445,6	EC 40*40 (A) M8/ EC 40*30 (A) M10	6/8		
ВРП 140-40-7,1-X*-1(1000)-11,0/1000/380-660/ ВРП 140-40-7,1-X*-3(1000)-11,0/1000/380-660	160	11,0			24,5	342,8/ 481,6	EC 40*30 (A) M10/ EC 40*30 (A) M10	6/8		
ВРП 140-40-7,1-X*-1(1500)-7,5/1500/380-660/ ВРП 140-40-7,1-X*-3(1500)-7,5/1500/380-660	132	7,5			1500		15,6	295,8/ 434,6	EC 40*40 (A) M8/ EC 40*30 (A) M10	6/8
ВРП 140-40-7,1-X*-1(1500)-11,0/1500/380-660/ ВРП 140-40-7,1-X*-3(1500)-11,0/1500/380-660	132	11,0					22,5	307,8/ 446,6	EC 40*40 (A) M8/ EC 40*30 (A) M10	6/8
ВРП 140-40-7,1-X*-1(1500)-15,0/1500/380-660/ ВРП 140-40-7,1-X*-3(1500)-15,0/1500/380-660	160	15,0					30	346,8/ 485,6	EC 40*30 (A) M10/ EC 40*30 (A) M10	6/8
ВРП 140-40-7,1-X*-1(1500)-18,5/1500/380-660/ ВРП 140-40-7,1-X*-3(1500)-18,5/1500/380-660	160	18,5					36,3	366,8/ 505,6	EC 40*30 (A) M10/ EC 40*30 (A) M10	6/8
ВРП 140-40-7,1-X*-1(1500)-22,0/1500/380-660/ ВРП 140-40-7,1-X*-3(1500)-22,0/1500/380-660	180	22,0					43,2	386,8/ 525,6	EC 50*50 (A) M10/ EC 50*50 (A) M10	6/8
ВРП 140-40-7,1-X*-1(1500)-30,0/1500/380-660/ ВРП 140-40-7,1-X*-3(1500)-30,0/1500/380-660	180	30,0	57,6	414,8/ 553,6			EC 50*50 (A) M10/ EC 50*50 (A) M10	6/8		
ВРП 140-40-7,1-X*-5(1000)-3,0/1000/220-380	112	3,0	1000	1000			7,4	437,2	EC 40*30 (A) M10	8
ВРП 140-40-7,1-X*-5(1000)-4,0/1000/220-380	112	4,0					9,75	441,9	EC 40*30 (A) M10	8
ВРП 140-40-7,1-X*-5(1000)-5,5/1000/380-660	132	5,5					12,9	461,6	EC 40*30 (A) M10	8
ВРП 140-40-7,1-X*-5(1000)-7,5/1000/380-660	132	7,5					17,2	477,6	EC 40*30 (A) M10	8
ВРП 140-40-7,1-X*-5(1000)-11,0/1000/380-660	160	11,0			24,5	513,6	EC 50*50 (A) M10	8		
ВРП 140-40-7,1-X*-5(1071)-3,0/1500/220-380	100	3,0	1500	1071	6,8	424,1	EC 40*30 (A) M10	8		
ВРП 140-40-7,1-X*-5(1071)-4,0/1500/220-380	100	4,0			8,8	428,9	EC 40*30 (A) M10	8		
ВРП 140-40-7,1-X*-5(1071)-5,5/1500/220-380	112	5,5			11,7	438,5	EC 40*30 (A) M10	8		
ВРП 140-40-7,1-X*-5(1071)-7,5/1500/380-660	132	7,5			15,6	466,6	EC 40*30 (A) M10	8		
ВРП 140-40-7,1-X*-5(1071)-11,0/1500/380-660	132	11,0			22,5	478,6	EC 40*30 (A) M10	8		
ВРП 140-40-7,1-X*-5(1200)-4,0/1500/220-380	100	4,0	1500	1200	8,8	428,9	EC 40*30 (A) M10	8		
ВРП 140-40-7,1-X*-5(1200)-5,5/1500/220-380	112	5,5			11,7	438,5	EC 40*30 (A) M10	8		
ВРП 140-40-7,1-X*-5(1200)-7,5/1500/380-660	132	7,5			15,6	466,6	EC 40*30 (A) M10	8		
ВРП 140-40-7,1-X*-5(1200)-11,0/1500/380-660	132	11,0			22,5	478,6	EC 40*30 (A) M10	8		
ВРП 140-40-7,1-X*-5(1200)-15,0/1500/380-660	160	15,0			30	517,6	EC 50*50 (A) M10	8		
ВРП 140-40-7,1-X*-5(1339)-5,5/1500/220-380	112	5,5	1500	1339	11,7	438,5	EC 40*30 (A) M10	8		
ВРП 140-40-7,1-X*-5(1339)-7,5/1500/380-660	132	7,5			15,6	466,6	EC 40*30 (A) M10	8		
ВРП 140-40-7,1-X*-5(1339)-11,0/1500/380-660	132	11,0			22,5	478,6	EC 40*30 (A) M10	8		
ВРП 140-40-7,1-X*-5(1339)-15,0/1500/380-660	160	15,0			30	517,6	EC 50*50 (A) M10	8		
ВРП 140-40-7,1-X*-5(1339)-18,5/1500/380-660	160	18,5			36,3	537,6	EC 50*50 (A) M10	8		
ВРП 140-40-7,1-X*-5(1339)-22,0/1500/380-660	180	22,0	43,2	557,6	EC 50*50 (A) M10	8				
ВРП 140-40-7,1-X*-5(1500)-7,5/1500/380-660	132	7,5	1500	1500	15,6	466,6	EC 40*30 (A) M10	8		
ВРП 140-40-7,1-X*-5(1500)-11,0/1500/380-660	132	11,0			22,5	478,6	EC 40*30 (A) M10	8		
ВРП 140-40-7,1-X*-5(1500)-15,0/1500/380-660	160	15,0			30	517,6	EC 50*50 (A) M10	8		
ВРП 140-40-7,1-X*-5(1500)-18,5/1500/380-660	160	18,5			36,3	537,6	EC 50*50 (A) M10	8		
ВРП 140-40-7,1-X*-5(1500)-22,0/1500/380-660	180	22,0			43,2	557,6	EC 50*50 (A) M10	8		
ВРП 140-40-7,1-X*-5(1500)-30,0/1500/380-660	180	30,0	57,6	585,6	EC 50*50 (A) M10	8				
ВРП 140-40-7,1-X*-5(1667)-11,0/3000/380-660	132	11,0	3000	1667	21,2	465,6	EC 40*30 (A) M10	8		
ВРП 140-40-7,1-X*-5(1667)-15,0/3000/380-660	160	15,0			28,6	499,6	EC 40*30 (A) M10	8		
ВРП 140-40-7,1-X*-5(1667)-18,5/3000/380-660	160	18,5			34,7	511,6	EC 40*30 (A) M10	8		
ВРП 140-40-7,1-X*-5(1667)-22,0/3000/380-660	180	22,0			41	555,6	EC 50*50 (A) M10	8		
ВРП 140-40-7,1-X*-5(1667)-30,0/3000/380-660	180	30,0			55,4	591,6	EC 50*50 (A) M10	8		
ВРП 140-40-7,1-X*-5(1667)-37,0/3000/380-660	200	37,0			67,9	626,6	EC 50*50 (A) M10	8		

Наименование	Габарит электродвигателей АИР/АИМЛ**	N, кВт	n, об/мин		Ток, А	Масса, кг	Виброизоляторы	
			двигателя	колеса			тип	шт.
ВРП 140-40-7,1-X*-5(1875)-15,0/3000/380-660	160	15,0	3000	1875	28,6	499,6	ЕС 40*30 (А) М10	8
ВРП 140-40-7,1-X*-5(1875)-18,5/3000/380-660	160	18,5			34,7	511,6	ЕС 40*30 (А) М10	8
ВРП 140-40-7,1-X*-5(1875)-22,0/3000/380-660	180	22,0			41	555,6	ЕС 50*50 (А) М10	8
ВРП 140-40-7,1-X*-5(1875)-30,0/3000/380-660	180	30,0			55,4	591,6	ЕС 50*50 (А) М10	8
ВРП 140-40-7,1-X*-5(1875)-37,0/3000/380-660	200	37,0			67,9	626,6	ЕС 50*50 (А) М10	8

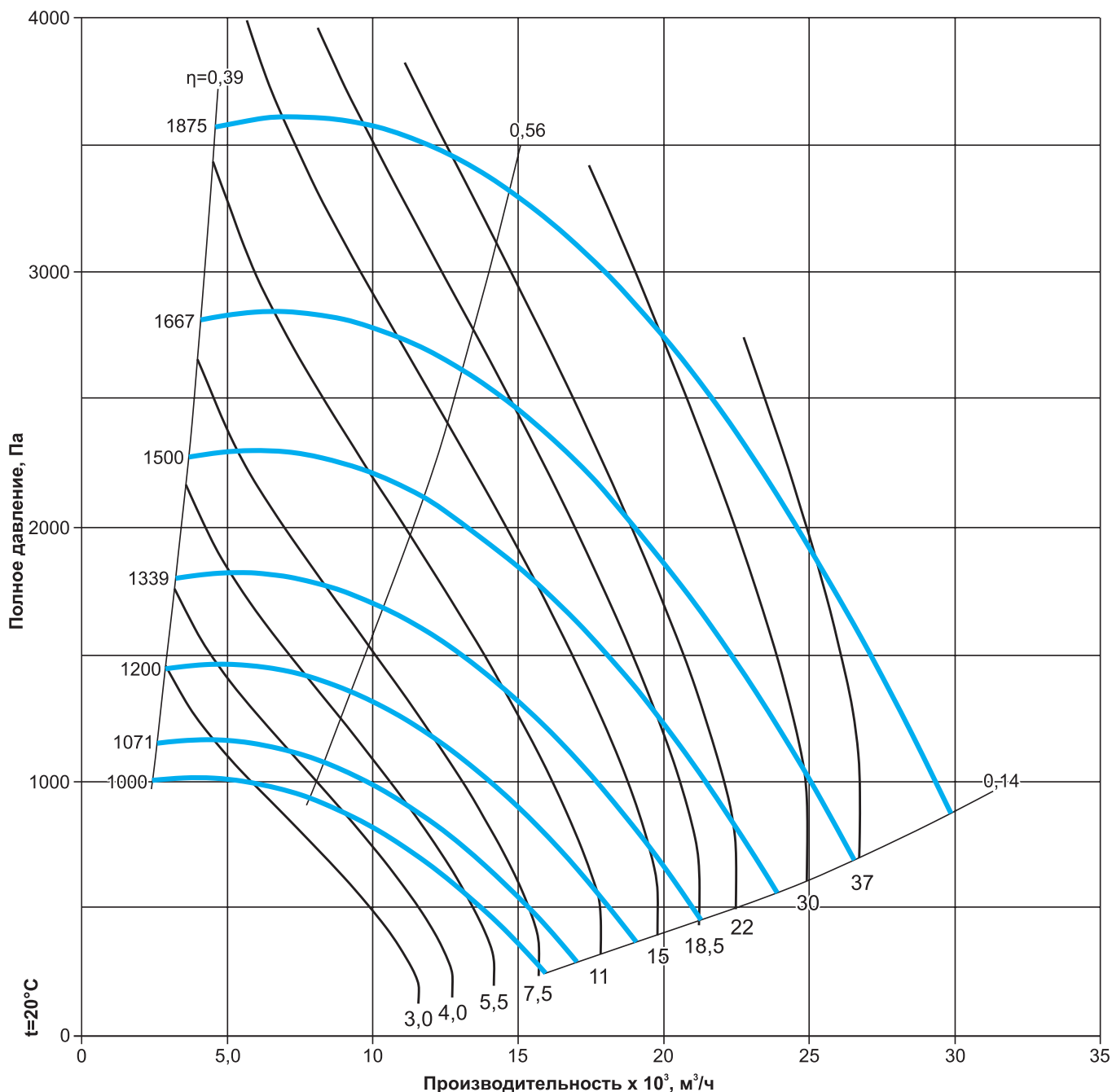
* В этом месте необходимо указать исполнение вентилятора: О, Т200, К1, К1Т200, Ех1, ЕхК1, Ех1Т200, ЕхК1Т200.

Схема соединения электродвигателя с колесом вентилятора (1 - на одном валу, 3 - через подшипниковый узел, 5 - клиноременная передача). Через дробь «/» указываются возможные схемы соединения.

** АИМЛ для вентиляторов во взрывозащищенном исполнении (Ех1, ЕхК1, Ех1Т200, ЕхК1Т200)

*** Через дробь «/» указываются масса, тип и количество виброизоляторов, в зависимости от схемы соединения электродвигателя с колесом вентилятора.

Аэродинамические характеристики ВРП 140-40-7,1



Технические характеристики ВРП 140-40-8,0

Наименование	Габарит электродвигателей АИР/АИМЛ**	N, кВт	n, об/мин		Ток, А	Масса, кг	Виброизоляторы			
			двигателя	колеса			тип	шт.		
ВРП 140-40-8,0-X*-1(1000)-5,5/1000/380-660/ ВРП 140-40-8,0-X*-3(1000)-5,5/1000/380-660	132	5,5	1000		12,9	360/ 530,2	EC 40*30 (A) M10/ EC 50*50 (A) M10	6/8		
ВРП 140-40-8,0-X*-1(1000)-7,5/1000/380-660/ ВРП 140-40-8,0-X*-3(1000)-7,5/1000/380-660	132	7,5			17,2	376/ 546,2	EC 40*30 (A) M10/ EC 50*50 (A) M10	6/8		
ВРП 140-40-8,0-X*-1(1000)-11,0/1000/380-660/ ВРП 140-40-8,0-X*-3(1000)-11,0/1000/380-660	160	11,0			24,5	412/ 582,2	EC 50*50 (A) M10/ EC 50*50 (A) M10	6/8		
ВРП 140-40-8,0-X*-1(1000)-15,0/1000/380-660/ ВРП 140-40-8,0-X*-3(1000)-15,0/1000/380-660	160	15,0			31,6	442/ 612,2	EC 50*50 (A) M10/ EC 50*50 (A) M10	6/8		
ВРП 140-40-8,0-X*-1(1500)-15,0/1500/380-660/ ВРП 140-40-8,0-X*-3(1500)-15,0/1500/380-660	160	15,0	1500		30	416/ 586,2	EC 50*50 (A) M10/ EC 50*50 (A) M10	6/8		
ВРП 140-40-8,0-X*-1(1500)-18,5/1500/380-660/ ВРП 140-40-8,0-X*-3(1500)-18,5/1500/380-660	160	18,5			36,3	436/ 606,2	EC 50*50 (A) M10/ EC 50*50 (A) M10	6/8		
ВРП 140-40-8,0-X*-1(1500)-22,0/1500/380-660/ ВРП 140-40-8,0-X*-3(1500)-22,0/1500/380-660	180	22,0			43,2	456/ 626,2	EC 50*50 (A) M10/ EC 50*50 (A) M10	6/8		
ВРП 140-40-8,0-X*-1(1500)-30,0/1500/380-660/ ВРП 140-40-8,0-X*-3(1500)-30,0/1500/380-660	180	30,0			57,6	484/ 654,2	EC 50*45 (A) M10/ EC 50*45 (A) M10	6/8		
ВРП 140-40-8,0-X*-1(1500)-37,0/1500/380-660/ ВРП 140-40-8,0-X*-3(1500)-37,0/1500/380-660	200	37,0			70,2	554/ 724,2	EC 50*40 (A) M10/ EC 50*40 (A) M10	6/8		
ВРП 140-40-8,0-X*-1(1500)-45,0/1500/380-660/ ВРП 140-40-8,0-X*-3(1500)-45,0/1500/380-660	200	45,0			84,9	582/ 752,2	EC 50*30 (A) M10/ EC 50*40 (A) M10	6/8		
ВРП 140-40-8,0-X*-1(1500)-55,0/1500/380-660/ ВРП 140-40-8,0-X*-3(1500)-55,0/1500/380-660	225	55,0			103	632/ 802,2	EC 50*30 (A) M10/ EC 50*30 (A) M10	6/8		
ВРП 140-40-8,0-X*-5(1000)-5,5/1000/380-660	132	5,5			1000	1000	12,9	588,2	EC 50*50 (A) M10	8
ВРП 140-40-8,0-X*-5(1000)-7,5/1000/380-660	132	7,5					17,2	604,2	EC 50*50 (A) M10	8
ВРП 140-40-8,0-X*-5(1000)-11,0/1000/380-660	160	11,0					24,5	640,2	EC 50*45 (A) M10	8
ВРП 140-40-8,0-X*-5(1000)-15,0/1000/380-660	160	15,0	31,6	670,2			EC 50*45 (A) M10	8		
ВРП 140-40-8,0-X*-5(1071)-5,5/1500/220-380	112	5,5	1500	1071	11,7	565,1	EC 50*50 (A) M10	8		
ВРП 140-40-8,0-X*-5(1071)-7,5/1500/380-660	132	7,5			15,6	593,2	EC 50*50 (A) M10	8		
ВРП 140-40-8,0-X*-5(1071)-11,0/1500/380-660	132	11,0			22,5	605,2	EC 50*50 (A) M10	8		
ВРП 140-40-8,0-X*-5(1071)-15,0/1500/380-660	160	15,0			30	644,2	EC 50*45 (A) M10	8		
ВРП 140-40-8,0-X*-5(1071)-18,5/1500/380-660	160	18,5	36,3	664,2	EC 50*45 (A) M10	8				
ВРП 140-40-8,0-X*-5(1200)-7,5/1500/380-660	132	7,5	1500	1200	15,6	593,2	EC 50*50 (A) M10	8		
ВРП 140-40-8,0-X*-5(1200)-11,0/1500/380-660	132	11,0			22,5	605,2	EC 50*50 (A) M10	8		
ВРП 140-40-8,0-X*-5(1200)-15,0/1500/380-660	160	15,0			30	644,2	EC 50*45 (A) M10	8		
ВРП 140-40-8,0-X*-5(1200)-18,5/1500/380-660	160	18,5			36,3	664,2	EC 50*45 (A) M10	8		
ВРП 140-40-8,0-X*-5(1200)-22,0/1500/380-660	180	22,0			43,2	684,2	EC 50*45 (A) M10	8		
ВРП 140-40-8,0-X*-5(1200)-30,0/1500/380-660	180	30,0			57,6	712,2	EC 50*40 (A) M10	8		
ВРП 140-40-8,0-X*-5(1339)-11,0/1500/380-660	132	11,0	1500	1339	22,5	605,2	EC 50*50 (A) M10	8		
ВРП 140-40-8,0-X*-5(1339)-15,0/1500/380-660	160	15,0			30	644,2	EC 50*45 (A) M10	8		
ВРП 140-40-8,0-X*-5(1339)-18,5/1500/380-660	160	18,5			36,3	664,2	EC 50*45 (A) M10	8		
ВРП 140-40-8,0-X*-5(1339)-22,0/1500/380-660	180	22,0			43,2	684,2	EC 50*45 (A) M10	8		
ВРП 140-40-8,0-X*-5(1339)-30,0/1500/380-660	180	30,0			57,6	712,2	EC 50*40 (A) M10	8		
ВРП 140-40-8,0-X*-5(1339)-37,0/1500/380-660	200	37,0			70,2	782,2	EC 50*30 (A) M10	8		
ВРП 140-40-8,0-X*-5(1500)-15,0/1500/380-660	160	15,0	1500	1500	30	644,2	EC 50*45 (A) M10	8		
ВРП 140-40-8,0-X*-5(1500)-18,5/1500/380-660	160	18,5			36,3	664,2	EC 50*45 (A) M10	8		
ВРП 140-40-8,0-X*-5(1500)-22,0/1500/380-660	180	22,0			43,2	684,2	EC 50*45 (A) M10	8		
ВРП 140-40-8,0-X*-5(1500)-30,0/1500/380-660	180	30,0			57,6	712,2	EC 50*40 (A) M10	8		
ВРП 140-40-8,0-X*-5(1500)-37,0/1500/380-660	200	37,0			70,2	782,2	EC 50*30 (A) M10	8		
ВРП 140-40-8,0-X*-5(1500)-45,0/1500/380-660	200	45,0			84,9	810,2	EC 50*30 (A) M10	8		
ВРП 140-40-8,0-X*-5(1500)-55,0/1500/380-660	225	55,0			103	860,2	EC 50*30 (A) M10	8		

Наименование	Габарит электродвигателей АИР/АИМЛ**	N, кВт	n, об/мин		Ток, А	Масса, кг	Виброизоляторы	
			двигателя	колеса			тип	шт.
ВРП 140-40-8,0-Х*-5(1680)-18,5/1500/380-660	160	18,5	1500	1680	36,3	664,2	EC 50*45 (A) M10	8
ВРП 140-40-8,0-Х*-5(1680)-22,0/1500/380-660	180	22,0			43,2	684,2	EC 50*45 (A) M10	8
ВРП 140-40-8,0-Х*-5(1680)-30,0/1500/380-660	180	30,0			57,6	712,2	EC 50*40 (A) M10	8
ВРП 140-40-8,0-Х*-5(1680)-37,0/1500/380-660	200	37,0			70,2	782,2	EC 50*30 (A) M10	8
ВРП 140-40-8,0-Х*-5(1680)-45,0/1500/380-660	200	45,0			84,9	810,2	EC 50*30 (A) M10	8
ВРП 140-40-8,0-Х*-5(1680)-55,0/1500/380-660	225	55,0			103	860,2	EC 50*30 (A) M10	8
ВРП 140-40-8,0-Х*-5(1680)-75,0/1500/380-660	250	75,0			138,3	982,2	EC 60*45 (A) M12	8

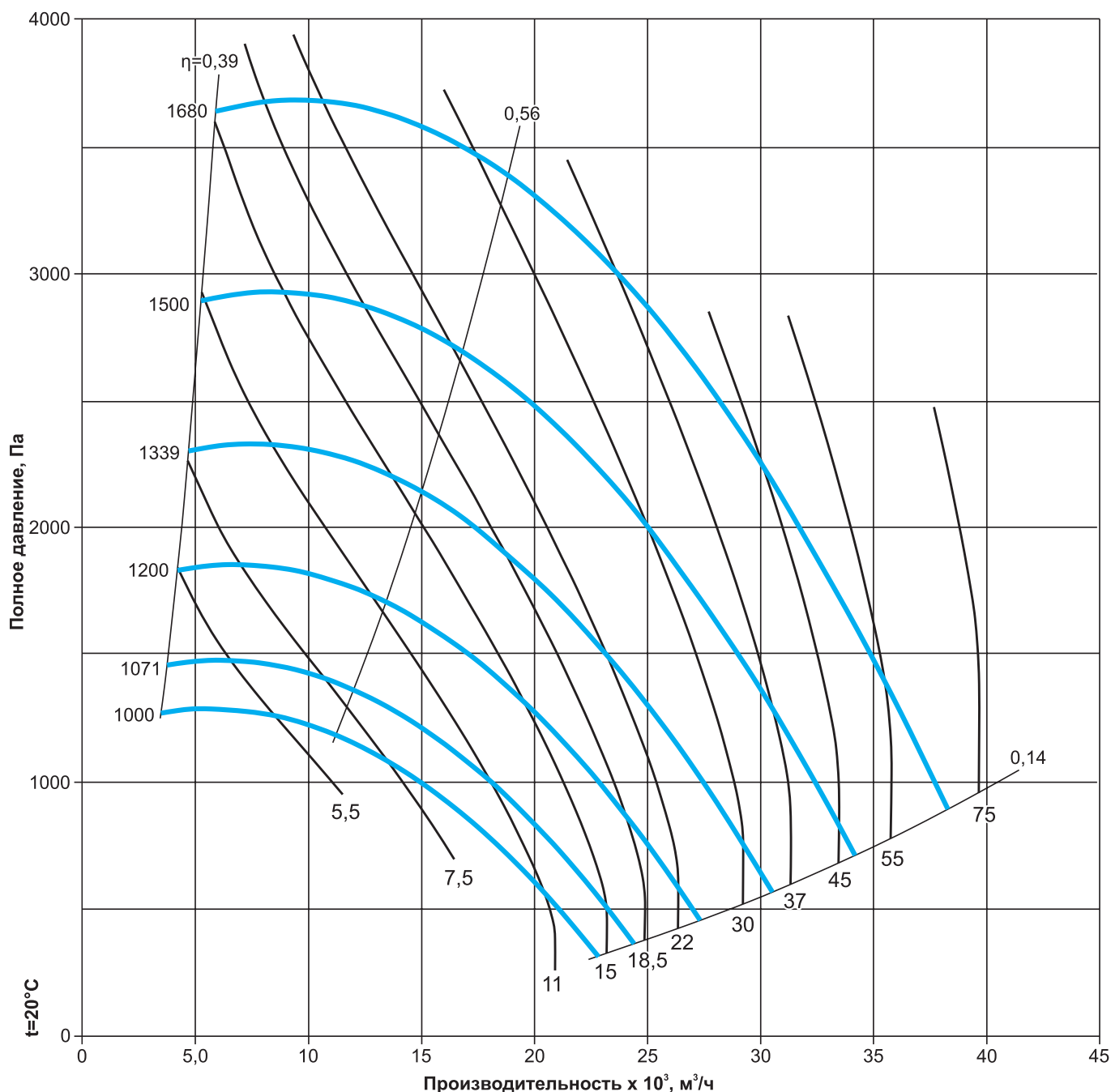
* В этом месте необходимо указать исполнение вентилятора: О, Т200, К1, К1Т200, Ех1, ЕхК1, Ех1Т200, ЕхК1Т200.

Схема соединения электродвигателя с колесом вентилятора (1 - на одном валу, 3 - через подшипниковый узел, 5 - клиноремennая передача). Через дробь «/» указываются возможные схемы соединения.

** АИМЛ для вентиляторов во взрывозащищенном исполнении (Ех1, ЕхК1, Ех1Т200, ЕхК1Т200)

*** Через дробь «/» указываются масса, тип и количество виброизоляторов, в зависимости от схемы соединения электродвигателя с колесом вентилятора.

Аэродинамические характеристики ВРП 140-40-8,0



ВЕНТИЛЯТОРЫ ТЯГОДУТЬЕВЫЕ РАДИАЛЬНЫЕ СЕРИИ ТДРВ 90-60



Описание

- Тягодутьевые радиальные вентиляторы среднего и высокого давления
- Предназначены для
 - перемещения чистого воздуха в технологических установках различных отраслей;
 - для использования в качестве дымососов на газомазутных котлах с уравновешенной тягой
- Типоразмерный ряд (по номинальному диаметру рабочего колеса), дм:
2,24 2,5 2,8 3,15 3,55 4,0 4,5 5,0 5,6 6,3 7,1 8,0 9,0 10,0 11,2

Конструктив

- Корпус в виде улитки
- Конструктивные исполнения по ГОСТ 5976: 1, 3, 5
- Левое (Л) или правое (Пр) направление вращения рабочего колеса/ положение корпуса
- Угол поворота корпуса вентилятора: 0°, 45°, 90°, 135°, 270°, 315°
- Рабочее колесо с загнутыми вперед лопатками
- Материалы корпуса и рабочего колеса зависят от исполнения

Двигатель

- Трехфазный асинхронный электродвигатель
- Степень защиты электродвигателя не ниже IP 54

Условия эксплуатации

- Климатическое исполнение по ГОСТ 15150-69: У2 (для эксплуатации под навесом). Допускается эксплуатация в У1 (на открытом воздухе) при комплектации кожухом электродвигателя или двигателем У1
- Температура окружающей среды от -45°C до +40°C

Таблица исполнений

Исполнение	Температура перемещаемой среды, °С	Материал	Назначение	Маркировка взрывозащиты*	Группы взрывоопасной среды	Классы взрывоопасных зон помещения
Общепромышленное О	от -45 до +80	Оцинкованная/ Углеродистая сталь	Для перемещения воздуха и других газопаровоздушных смесей			
Теплостойкое Т200	от -45 до +200	Оцинкованная/ Углеродистая сталь	Для перемещения воздуха и других газопаровоздушных смесей, с максимальной температурой до +200 °С	-	-	-
Коррозионностойкое теплостойкое К1Т200	от -45 до +200	Нержавеющая сталь	Для перемещения агрессивных невзрывоопасных воздушных смесей	-	-	-
Коррозионностойкое К1	от -45 до +80			-	-	-
Взрывозащищенное Ex1	от -45 до +80	Углеродистая/ оцинкованная сталь, латунь	Для применения в потенциально взрывоопасной газовой среде категорий IIA, IIB, IIC (кроме взрывоопасных смесей с воздухом: коксового газа категории IIB группы T1; окиси пропилена, окиси этилена, формальдегида, этилтрихлорэтилена, этилена категории IIB группы T2; винилтрихлорсилена, этилхлорсилена категории IIB группы T3)	1Ex h IIC T4 Gb X 1Ex h IIB T4 Gb X	T4	1 и 2
Взрывозащищенное Ex2	от -45 до +80	Алюминиевые сплавы		1Ex h IIC T4 Gb X 1Ex h IIB T4 Gb X	T4	1 и 2
Взрывозащищенное теплостойкое Ex1Т200	от -45 до +200	Углеродистая/ оцинкованная сталь, латунь		1Ex h IIC T2 Gb X 1Ex h IIB T2 Gb X	T2	1 и 2
Взрывозащищенное коррозионностойкое ExК1	от -45 до +80	Нержавеющая сталь/ латунь		1Ex h IIC T4 Gb X 1Ex h IIB T4 Gb X	T4	1 и 2
Взрывозащищенное коррозионностойкое теплостойкое ExК1Т200	от -45 до +200	Нержавеющая сталь/ латунь		1Ex h IIC T2 Gb X 1Ex h IIB T2 Gb X	T2	1 и 2

*Подгруппа газа IIC или IIB зависит от подгруппы газа применяемого комплектующего оборудования (электродвигателя).

Перемещаемая среда не должна содержать:

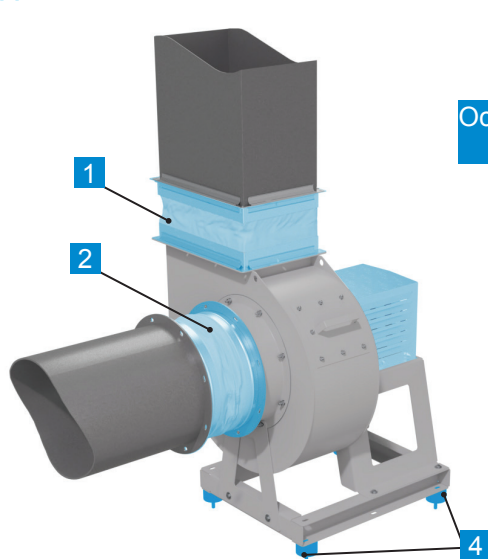
- липких веществ, волокнистых материалов, пыли и других твердых примесей в концентрации 100 мг/м³;
- взрывоопасных веществ под избыточным давлением или нагревающихся выше температуры их самовоспламенения;
- пары и газы, вызывающие ускоренную коррозию материалов и покрытий указанных исполнений.

Для изделий из нержавеющей стали (К1) не допускается контакт с сильными восстановителями (щелочи), сильными окислителями (кислоты) и морской водой.

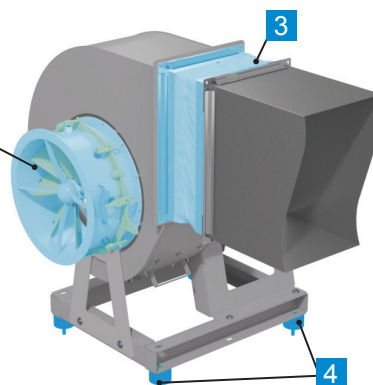
Для изделий из алюминиевых сплавов (Ex2) не допускается контакт с окислами железа.

** Вентиляторы конструктивного исполнения 5 не изготавливаются в исполнении Ex (Ex1, ExК1, Ex1Т200, ExК1Т200).

Дополнительная комплектация



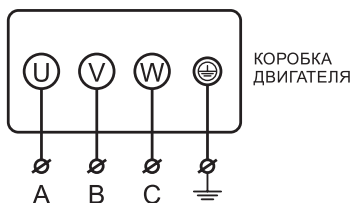
Осевой направляющий аппарат



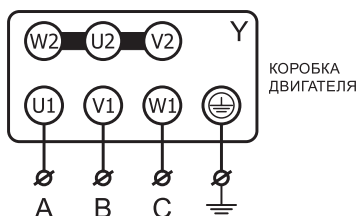
- 1 Вставка гибкая прямоугольная ВГП-ТДРВ 90-60 стр. 166
 - 2 Вставка гибкая круглая ВГК-ТДРВ 90-60 стр. 165
 - 3 Кожух ЭД-ТДРВ 90-60 стр. 168
 - 4 Виброизоляторы стр. 167
- Дополнительные комплектующие в комплект поставки не входят.

Электрические схемы подключения вентиляторов в сеть 380 В

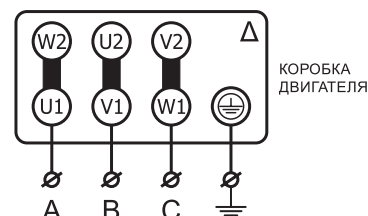
Электрическая схема подключения вентиляторов с номинальным напряжением 380В



Электрическая схема подключения вентиляторов с номинальным напряжением Δ/Y 220/380В - подключение звездой



Электрическая схема подключения вентиляторов с номинальным напряжением Δ/Y 380/660В - подключение треугольником



* В вентиляторах с номинальным напряжением Δ/Y 380В/660В предусмотрена возможность запуска пониженным напряжением по схеме Y-Δ.

Рекомендуемая схема подключения зависит от исполнения двигателя. Для получения более подробной информации по подключению, обратитесь в отдел технической поддержки.

Маркировка

ТДРВ 90-60-5,6-Ex1/IIВ-5(1667)-2,2/3000/220-380-Пр90-У1

Наименование:

вентилятор радиальный тягодутьевый

Коэффициент давления *100 при максимальном КПД

Быстроходность

Номер вентилятора (номинальный диаметр рабочего колеса), дм: от 2,24 до 11,2

Исполнение:

О (общепромышленное);
 Т200 - теплостойкие;
 К1 - коррозионностойкие;
 К1Т200 - коррозионностойкие теплостойкие;
 Ex1 или Ex2 - взрывозащищенные;
 Ex1Т200 - взрывозащищенные теплостойкие;
 ExК1 - взрывозащищенные коррозионностойкие;
 ExК1Т200 - взрывозащищенные коррозионностойкие теплостойкие

Подгруппа газа (только для Ex): IIB; IIC

Конструктивное исполнение согласно ГОСТ 5976:

1 - рабочее колесо вентилятора установлено непосредственно на вал электродвигателя;
 3 - рабочее колесо вентилятора установлено на вал промежуточной подшипниковой опоры, которая соединена муфтой с электродвигателем;
 5 - рабочее колесо вентилятора установлено на вал промежуточной подшипниковой опоры, которая соединена с электродвигателем клиноременной передачей

Частота вращения рабочего колеса, об/мин (для исполнения 5)

Мощность электродвигателя, кВт:

от 0,12 до 75,0

Синхронная частота вращения электродвигателя, об/мин:

750, 1000, 1500, 3000

Напряжение питания электродвигателя, В:

220-380, 380-660

Направление вращения рабочего колеса:

Л - левое; Пр - правое

Угол поворота корпуса вентилятора:

0°, 45°, 90°, 135°, 270°, 315°

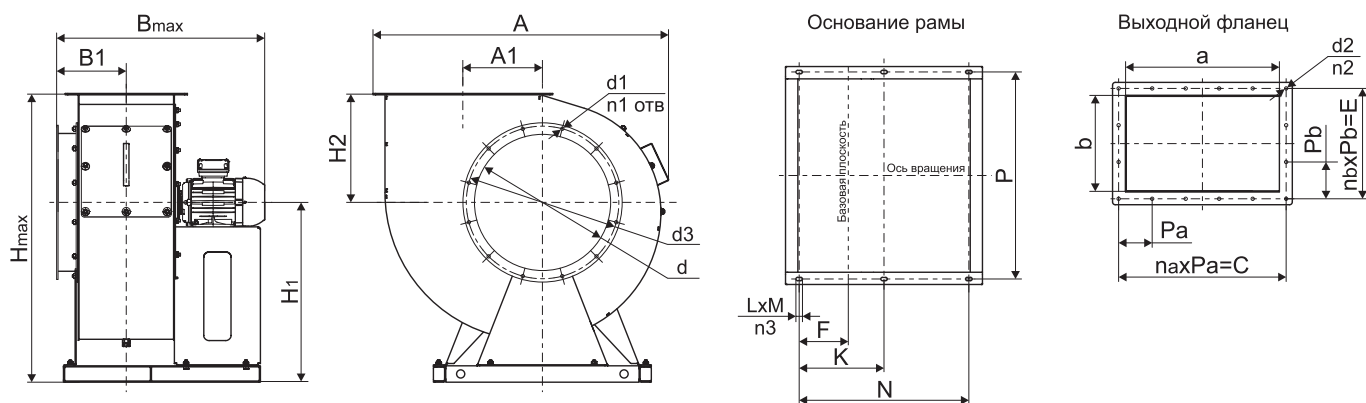
Климатическое исполнение и категория размещения по ГОСТ 15150-69:

У2 - по умолчанию;

У1 - с двигателем У2 и кожухом ЭД;

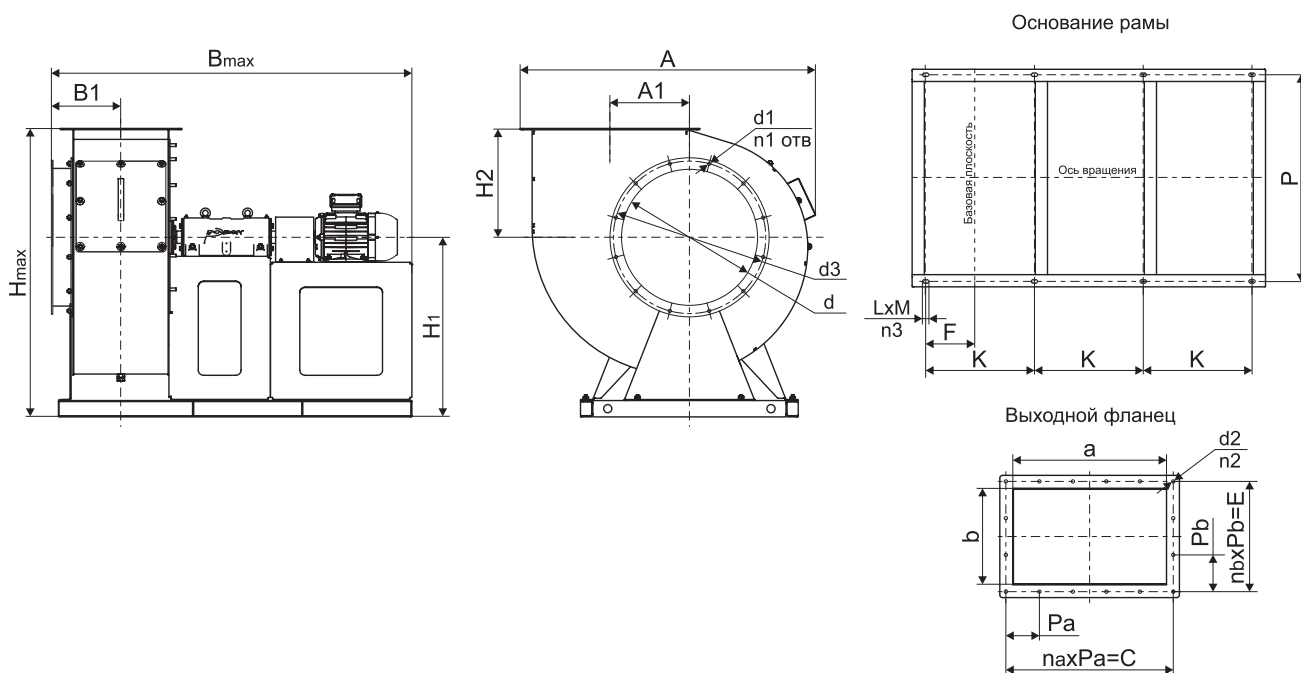
У1 (исп. двиг. У1) - с двигателем У1 (по запросу)

Габаритные и присоединительные размеры ТДРВ 90-60 без ОНА (мм). Исполнение 1



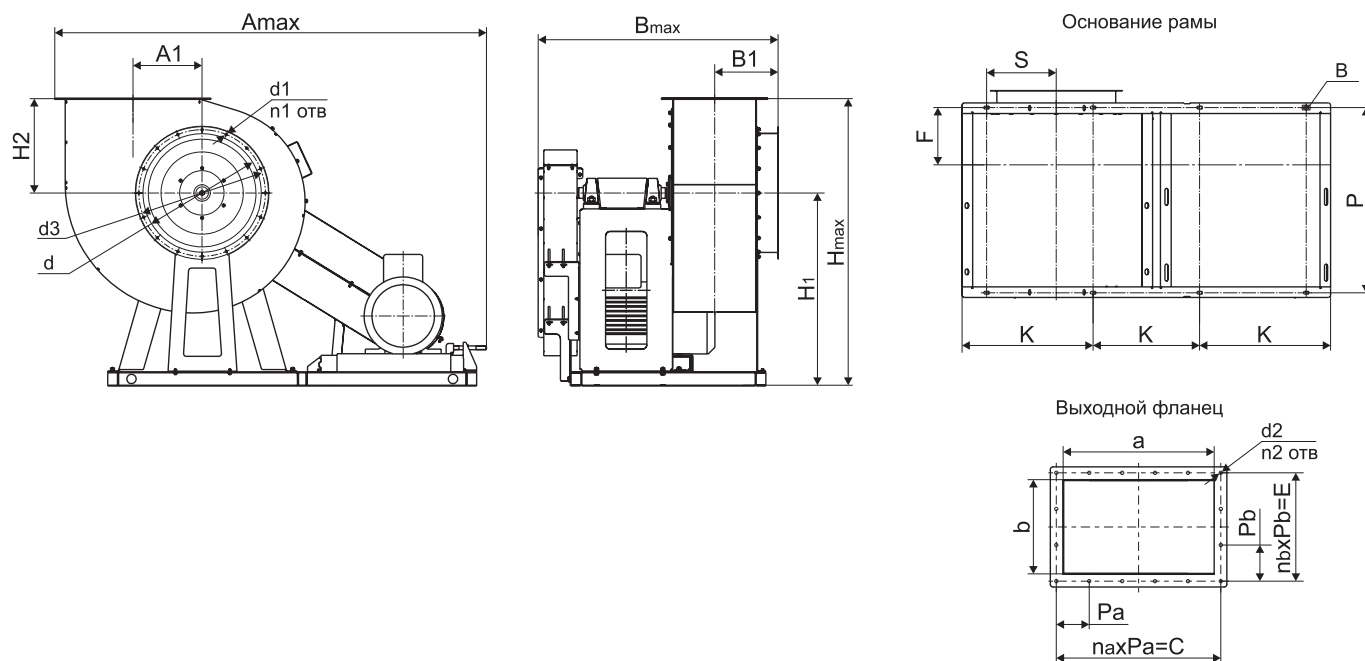
№ вент	a	b	C	E	P_a	P_b	n_a	n_b	n_2	d_2	d	d_3	d_1	n_1	H_1	H_2	H_{max}	B_{max}	B_1	A	A_1	F	K	N	n_3	P	L	M
2,24	224	139	270	180	-	-	-	-	8	7	213	225	7	8	310	190	500	480	164	495	145	75	168	335	6	258	40	8
2,5	250	155	290	190	145	95	2	2	8	10	224	253	7	8	336	205	541	500	172	520	132	64	166	332	6	292	20	10
2,8	280	174	324	216	108	108	3	2	10	10	250	289	10	8	366	208	574	539	181	565	146	59	183	366	6	330	30	10
3,15	315	195	360	230	120	115	3	2	10	10	280	309	10	8	422	250	672	586	192	635	164	94	215	430	6	364	20	10
3,55	355	220	405	260	135	130	3	2	10	10	315	349	10	8	472	275	747	605	204	710	185	126	234	468	6	416	20	10
4,0	400	248	440	285	110	95	4	3	14	10	355	384	11	8	518	297	815	735	218	754	208	99	280	560	6	472	24	12
4,5	450	285	520	345	130	115	4	3	14	12	400	434	11	8	570	327	897	840	234	895	225	154	340	680	6	538	24	12
5,0	500	310	575	375	115	125	5	3	16	12	450	479	12	8	622	370	992	875	250	980	264	156	358	716	6	594	24	12
5,6	560	347	625	405	125	135	5	3	16	12	500	534	12	16	682	405	1087	815	269	1085	292	176	323	646	6	670	24	12
6,3	627	385	660	424	165	128	5	4	20	12	560	589	12	16	754	455	1209	920	291	1215	328	196	367	733	6	758	24	12
7,1	710	440	780	504	130	126	6	4	20	12	630	665	12	16	886	505	1391	1080	346	1365	369	218	428	856	6	840	28	14
8,0	800	496	875	560	125	140	7	4	22	12	710	739	11	16	979	570	1549	1231	404	1459	400	209	500	1000	6	966	28	14
9,0	900	558	976	625	122	125	8	5	26	12	800	829	12	16	1080	630	1710	1425	435	1700	475	278	598	1196	6	1068	28	14
10,0	1000	620	1080	690	135	138	8	5	26	14	900	938	15	16	1182	695	1877	1515	466	1885	503	278	622	1244	6	1190	36	18
11,2	1120	694	1206	768	134	128	9	6	30	14	1000	1030	15	16	1304	770	2074	1560	505	2095	585	345	663	1325	6	1248	36	18

Габаритные и присоединительные размеры ТДРВ 90-60 без ОНА (мм). Исполнение 3



№ вент	a	b	C	E	Pa	Pb	na	nb	n2	d2	d	d3	d1	n1	H1	H2	H max	B max	B1	A	A1	F	K	n3	P	L	M
5,6	560	347	625	405	125	135	5	3	16	12	500	534	12	16	682	405	1087	1340	269	1085	292	176	394	8	670	24	12
6,3	630	391	708	452	118	115	6	4	20	12	560	589	12	16	754	455	1209	1490	291	1215	329	196	434	8	758	24	12
7,1	710	440	780	504	130	126	6	4	20	12	630	665	12	16	886	505	1391	1785	346	1365	370	218	506	8	840	28	14
8,0	800	496	875	560	125	140	7	4	22	12	710	739	12	16	978	565	1543	1985	404	1525	417	218	565	8	966	28	14
9,0	900	558	976	625	122	125	8	5	26	12	800	829	15	16	1080	630	1710	2160	435	1700	469	278	630	8	1068	28	14
10,0	1000	620	1080	690	135	138	8	5	26	14	900	938	15	16	1182	695	1877	2275	466	1885	521	278	656	8	1190	36	18
11,2	1120	694	1206	768	134	128	9	6	30	14	1000	1030	15	16	1304	770	2074	2490	505	2095	584	345	730	8	1248	36	18

Габаритные и присоединительные размеры ТДРВ 90-60 без ОНА (мм). Исполнение 5



№ вент	a	b	C	E	P_a	P_b	n_a	n_b	d	$d1$	$n1$	$d2$	$n2$	$d3$	$n3$	$H1$	$H2$	H_{max}	B_{max}	$B1$	A_{max}	$A1$	F	K	P	S
5,6	560	347	615	405	125	135	5	3	500	12	8	12	16	534	8	815	405	1220	1015	269	1853	292	242	450	782	295
6,3	627	385	660	424	165	128	5	4	560	12	16	12	20	589	8	916	455	1371	1100	291	2082	328	262	505	830	332
7,1	710	440	780	504	130	126	6	4	630	12	16	12	20	665	8	1035	505	1540	1473	346	2343	369	284	570	994	375
8,0	800	496	875	560	125	140	7	4	710	12	16	12	22	739	8	1158	565	1723	1720	404	2598	409	284	640	1050	417
9,0	900	558	976	625	122	125	8	5	800	12	16	12	26	829	8	1292	630	1922	1853	435	3019	475	344	750	1263	487
10,0	1000	620	1080	690	135	138	8	5	900	15	16	14	26	938	10	1453	695	2148	2180	466	3198	503	344	790	1476	517
11,2	1120	694	1206	768	134	128	9	6	1000	15	16	14	30	1030	10	1610	770	2380	2363	505	3723	585	411	900	1731	605

Технические характеристики ТДРВ 90-60-2,24. Исполнение 1

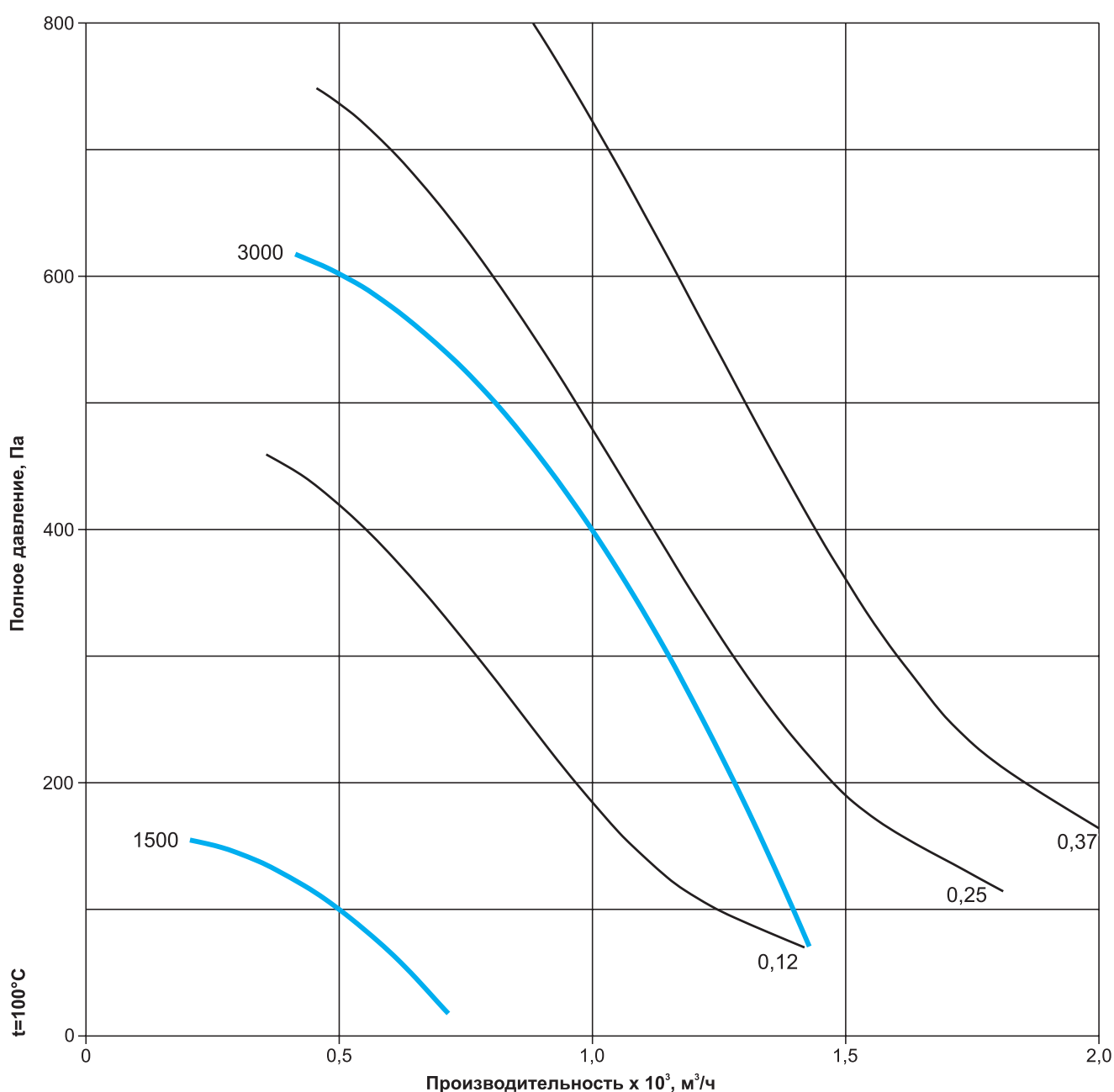
Наименование	Габарит электродвигателей АИР/АИМЛ**	N, кВт	n, об/мин		Ток, А	Масса, кг
			двигателя	колеса		
ТДРВ 90-60-2,24-Х*-1-0,12/1500/220-380	56	0,12	1500		0,44	24
ТДРВ 90-60-2,24-Х*-1-0,25/3000/220-380	56	0,25	3000		0,69	24
ТДРВ 90-60-2,24-Х*-1-0,37/3000/220-380	63	0,37			1,01	25

* В этом месте необходимо указать исполнение вентилятора: О, Т200, К1, К1Т200, Ех1, ЕхК1, Ех1Т200, ЕхК1Т200.

** АИМЛ для вентиляторов во взрывозащищенном исполнении (Ех1, ЕхК1, Ех1Т200, ЕхК1Т200).

*** Вентиляторы исполнений Ех1, ЕхК1, Ех1Т200, ЕхК1Т200 с двигателем АИМЛ56 (0,12/1500) не изготавливаются.

Аэродинамические характеристики ТДРВ 90-60-2,24. Исполнение 1



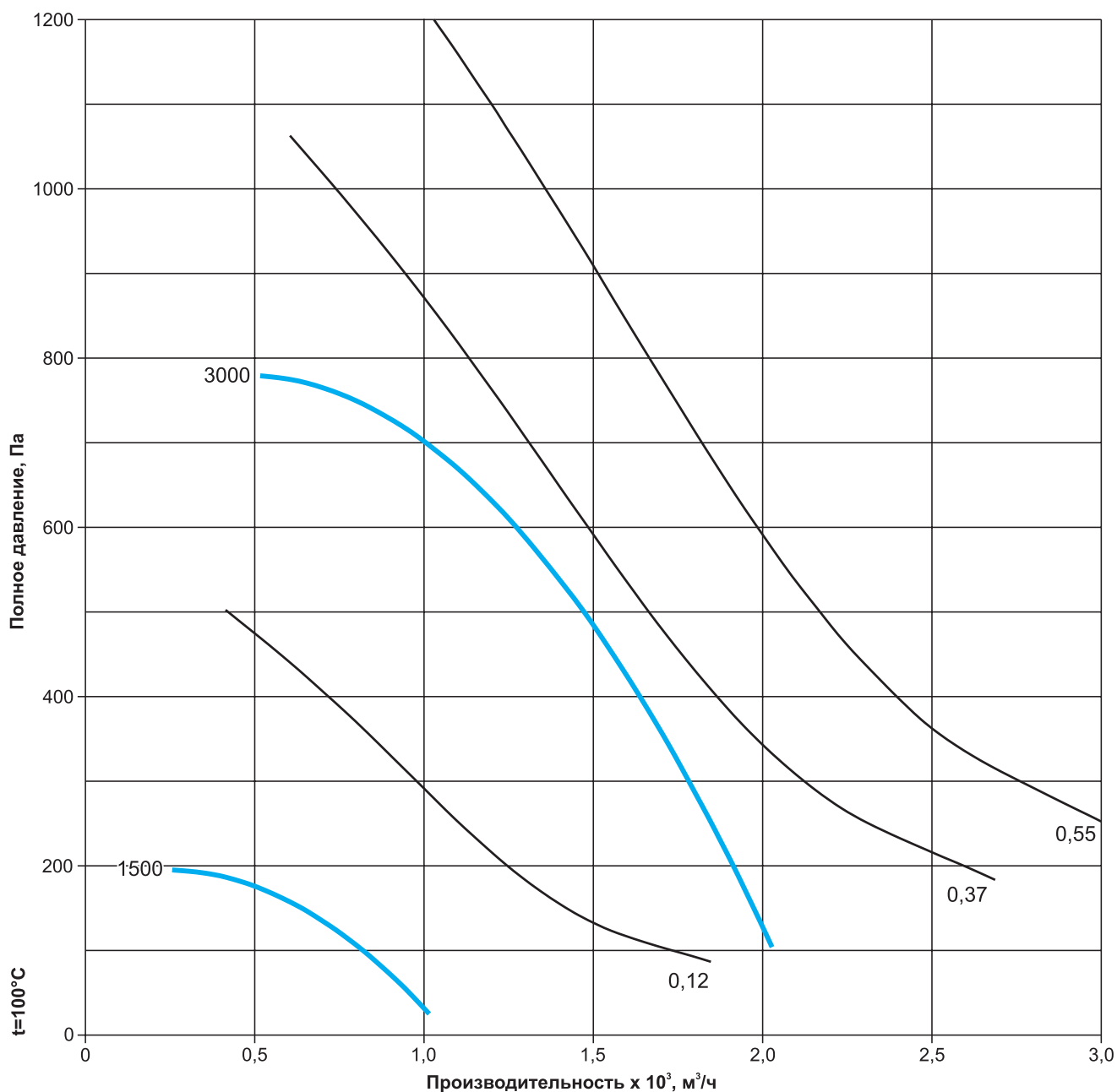
Технические характеристики ТДРВ 90-60-2,5. Исполнение 1

Наименование	Габарит электродвигателей АИР/АИМЛ**	N, кВт	n, об/мин		Ток, А	Масса, кг
			двигателя	колеса		
ТДРВ 90-60-2,5-Х*-1-0,12/1500/220-380	56	0,12	1500		0,44	28
ТДРВ 90-60-2,5-Х*-1-0,37/3000/220-380	63	0,37	3000		1,01	29
ТДРВ 90-60-2,5-Х*-1-0,55/3000/220-380	63	0,55			1,38	29

* В этом месте необходимо указать исполнение вентилятора: О, Т200, К1, К1Т200, Ех1, ЕхК1, Ех1Т200, ЕхК1Т200.

** АИМЛ для вентиляторов во взрывозащищенном исполнении (Ех1, ЕхК1, Ех1Т200, ЕхК1Т200).

*** Вентиляторы исполнений Ех1, ЕхК1, Ех1Т200, ЕхК1Т200 с двигателем АИМЛ56 (0,12/1500) не изготавливаются.

Аэродинамические характеристики ТДРВ 90-60-2,5. Исполнение 1


Технические характеристики ТДРВ 90-60-2,8. Исполнение 1

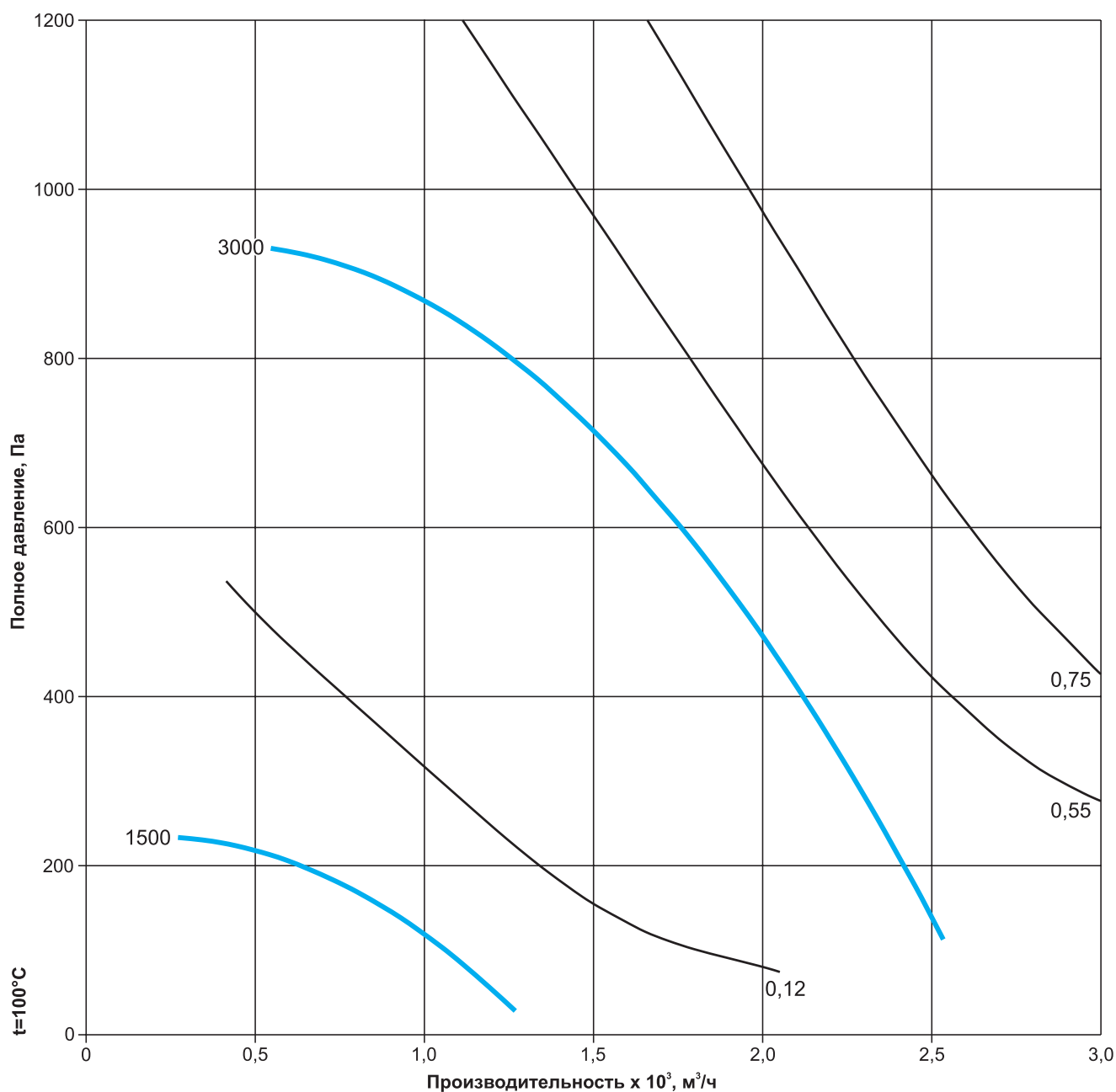
Наименование	Габарит электродвигателей АИР/АИМЛ**	N, кВт	n, об/мин		Ток, А	Масса, кг
			двигателя	колеса		
ТДРВ 90-60-2,8-Х*-1-0,12/1500/220-380	56	0,12	1500		0,44	34
ТДРВ 90-60-2,8-Х*-1-0,55/3000/220-380	63	0,55	3000		1,38	35
ТДРВ 90-60-2,8-Х*-1-0,75/3000/220-380	71	0,75			1,83	45

* В этом месте необходимо указать исполнение вентилятора: О, Т200, К1, К1Т200, Ех1, ЕхК1, Ех1Т200, ЕхК1Т200.

** АИМЛ для вентиляторов во взрывозащищенном исполнении (Ех1, ЕхК1, Ех1Т200, ЕхК1Т200).

*** Вентиляторы исполнений Ех1, ЕхК1, Ех1Т200, ЕхК1Т200 с двигателем АИМЛ56 (0,12/1500) не изготавливаются.

Аэродинамические характеристики ТДРВ 90-60-2,8. Исполнение 1



Технические характеристики ТДРВ 90-60-3,15. Исполнение 1

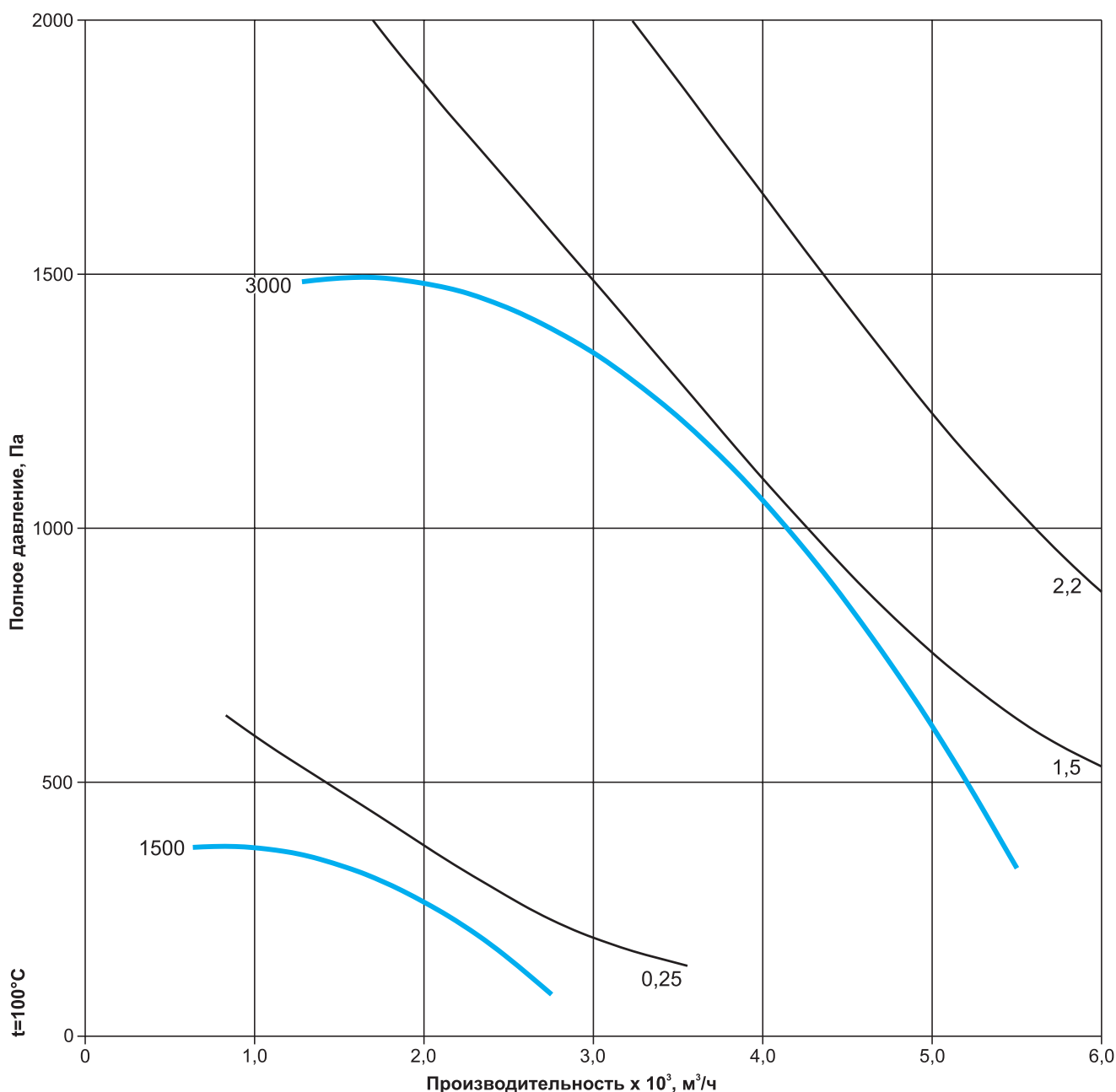
Наименование	Габарит электродвигателей АИР/АИМЛ**	N, кВт	n, об/мин		Ток, А	Масса, кг
			двигателя	колеса		
ТДРВ 90-60-3,15-Х*-1-0,25/1500/220-380	63	0,25	1500		0,79	43
ТДРВ 90-60-3,15-Х*-1-1,5/3000/220-380	80	1,5	3000		3,46	55
ТДРВ 90-60-3,15-Х*-1-2,2/3000/220-380	80	2,2			4,85	56

* В этом месте необходимо указать исполнение вентилятора: О, Т200, К1, К1Т200, Ех1, ЕхК1, Ех1Т200, ЕхК1Т200.

** АИМЛ для вентиляторов во взрывозащищенном исполнении (Ех1, ЕхК1, Ех1Т200, ЕхК1Т200).

*** Вентиляторы исполнений Ех1, ЕхК1, Ех1Т200, ЕхК1Т200 с двигателем АИМЛ56 (0,12/1500) не изготавливаются.

Аэродинамические характеристики ТДРВ 90-60-3,15. Исполнение 1



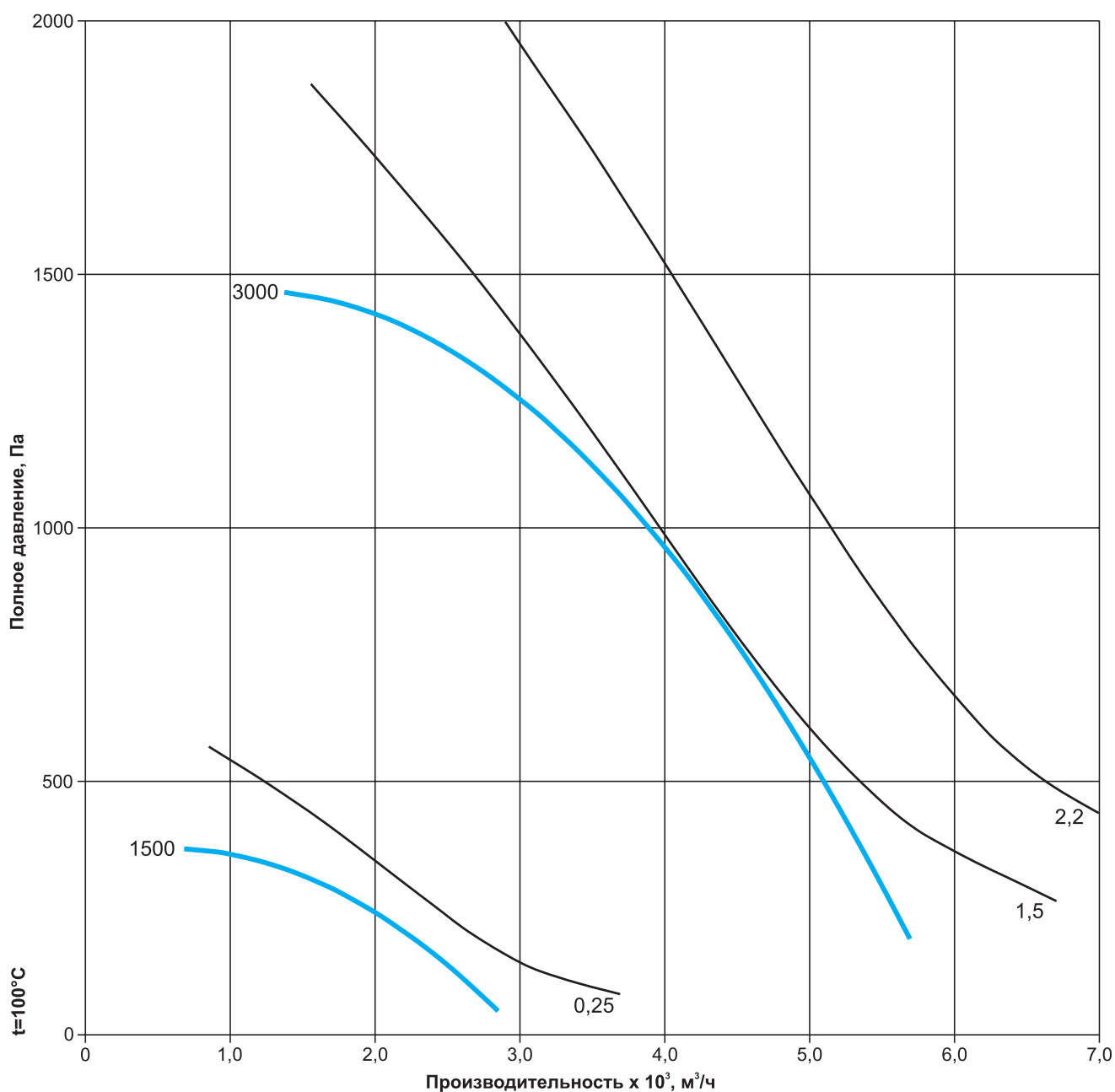
Технические характеристики ТДРВ 90-60-3,55. Исполнение 1

Наименование	Габарит электродвигателей АИР/АИМЛ**	N, кВт	n, об/мин		Ток, А	Масса, кг
			двигателя	колеса		
ТДРВ 90-60-3,55-Х*-1-0,25/1500/220-380	63	0,25	1500		0,79	53
ТДРВ 90-60-3,55-Х*-1-1,5/3000/220-380	80	1,5	3000		3,46	65
ТДРВ 90-60-3,55-Х*-1-2,2/3000/220-380	80	2,2			4,85	66

* В этом месте необходимо указать исполнение вентилятора: О, Т200, К1, К1Т200, Ех1, ЕхК1, Ех1Т200, ЕхК1Т200.

** АИМЛ для вентиляторов во взрывозащищенном исполнении (Ех1, ЕхК1, Ех1Т200, ЕхК1Т200).

Аэродинамические характеристики ТДРВ 90-60-3,55. Исполнение 1

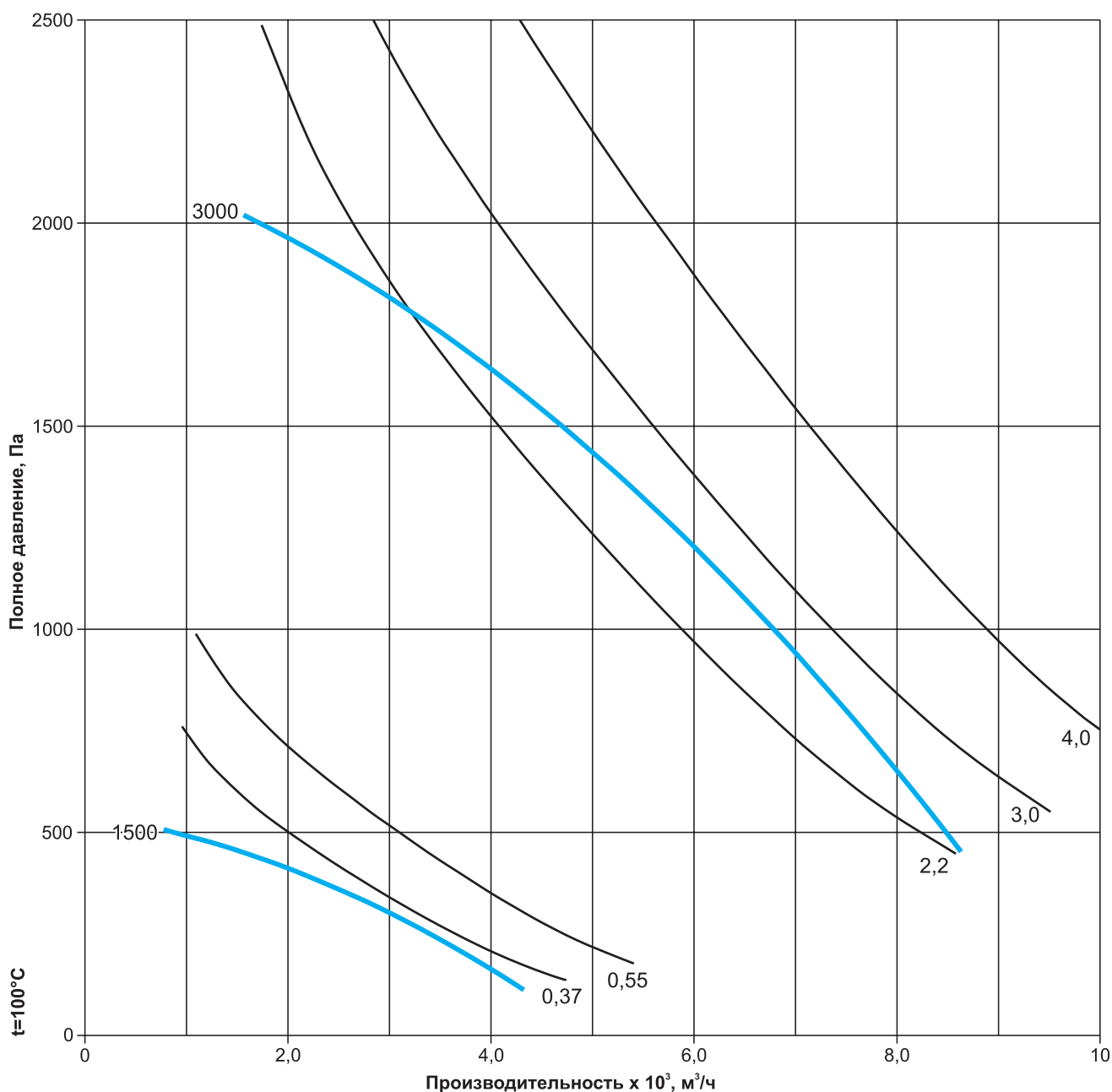


Технические характеристики ТДРВ 90-60-4,0. Исполнение 1

Наименование	Габарит электродвигателей АИР/АИМЛ**	N, кВт	n, об/мин		Ток, А	Масса, кг
			двигателя	колеса		
ТДРВ 90-60-4,0-Х*-1-0,37/1500/220-380	63	0,37	1500		1,12	65
ТДРВ 90-60-4,0-Х*-1-0,55/1500/220-380	71	0,55			1,57	74
ТДРВ 90-60-4,0-Х*-1-2,2/3000/220-380	80	2,2	3000		4,85	78
ТДРВ 90-60-4,0-Х*-1-3,0/3000/220-380	90	3,0			6,34	86
ТДРВ 90-60-4,0-Х*-1-4,0/3000/220-380	100	4,0			8,2	91

* В этом месте необходимо указать исполнение вентилятора: О, Т200, К1, К1Т200, Ех1, ЕхК1, Ех1Т200, ЕхК1Т200.

** АИМЛ для вентиляторов во взрывозащищенном исполнении (Ех1, ЕхК1, Ех1Т200, ЕхК1Т200).

Аэродинамические характеристики ТДРВ 90-60-4,0. Исполнение 1


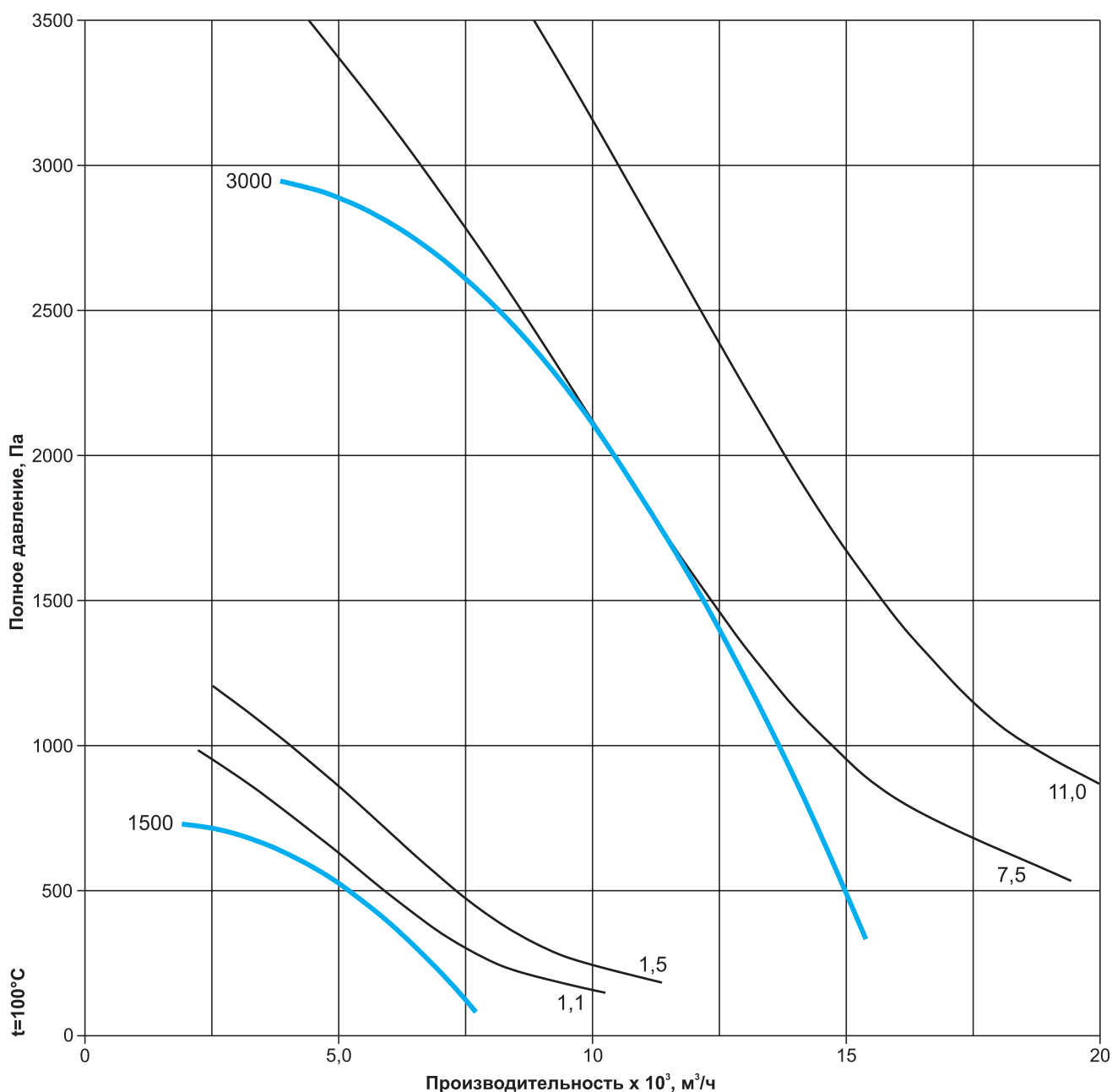
Технические характеристики ТДРВ 90-60-4,5. Исполнение 1

Наименование	Габарит электродвигателей АИР/АИМЛ**	N, кВт	n, об/мин		Ток, А	Масса, кг
			двигателя	колеса		
ТДРВ 90-60-4,5-Х*-1-1,1/1500/220-380	80	1,1	1500		2,85	91
ТДРВ 90-60-4,5-Х*-1-1,5/1500/220-380	80	1,5			3,72	94
ТДРВ 90-60-4,5-Х*-1-7,5/3000/220-380	112	7,5	3000		14,9	126
ТДРВ 90-60-4,5-Х*-1-11,0/3000/380-660	132	11,0			21,2	149

* В этом месте необходимо указать исполнение вентилятора: О, Т200, К1, К1Т200, Ех1, ЕхК1, Ех1Т200, ЕхК1Т200.

** АИМЛ для вентиляторов во взрывозащищенном исполнении (Ех1, ЕхК1, Ех1Т200, ЕхК1Т200).

Аэродинамические характеристики ТДРВ 90-60-4,5. Исполнение 1



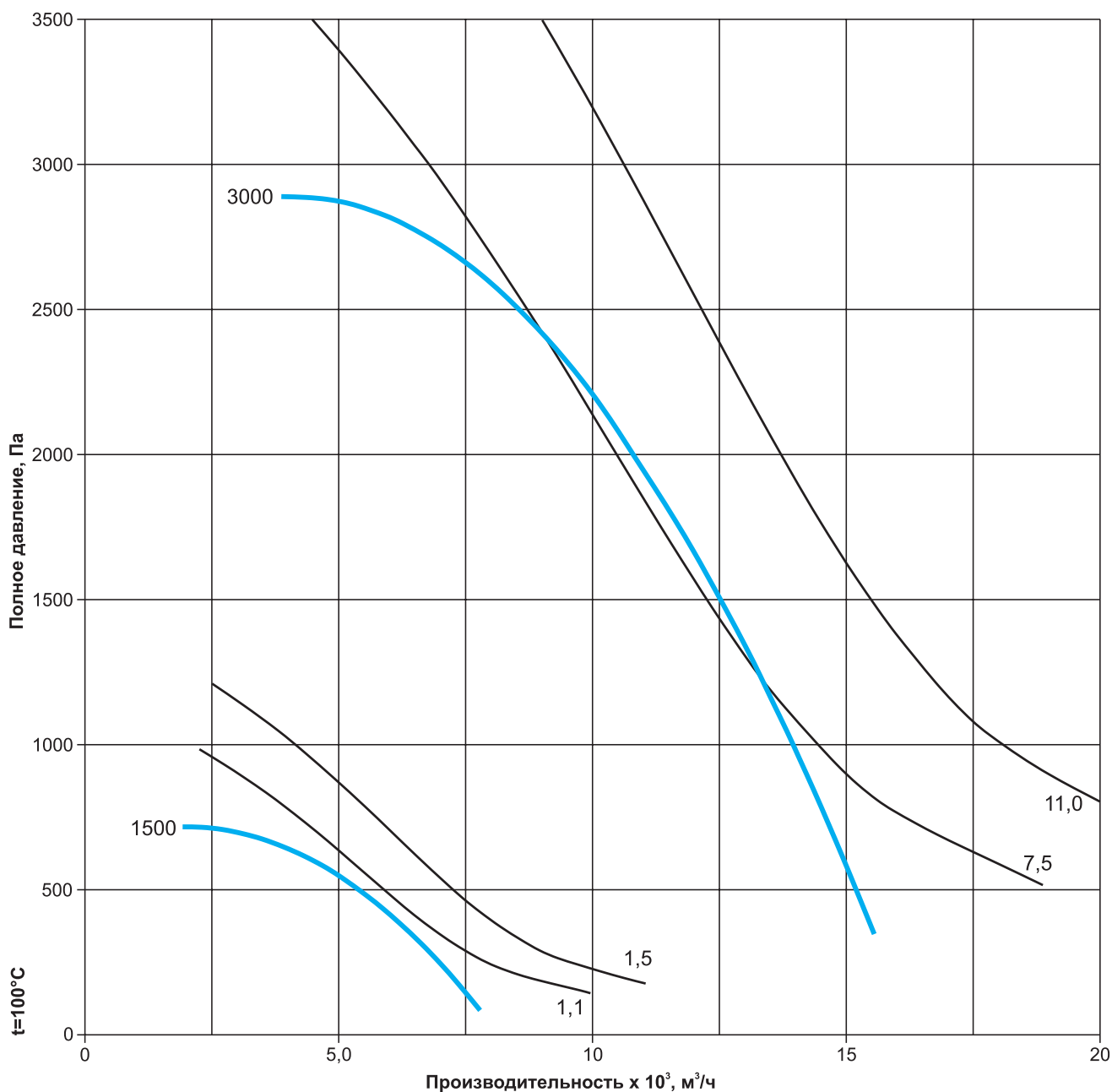
Технические характеристики ТДРВ 90-60-5,0. Исполнение 1

Наименование	Габарит электродвигателей АИР/АИМЛ**	N, кВт	n, об/мин		Ток, А	Масса, кг
			двигателя	колеса		
ТДРВ 90-60-5,0-Х*-1-1,1/1500/220-380	80	1,1	1500		2,85	108
ТДРВ 90-60-5,0-Х*-1-1,5/1500/220-380	80	1,5	1500		3,72	111
ТДРВ 90-60-5,0-Х*-1-7,5/3000/220-380	112	7,5	3000		14,9	143
ТДРВ 90-60-5,0-Х*-1-11,0/3000/380-660	132	11,0	3000		21,2	166

* В этом месте необходимо указать исполнение вентилятора: О, Т200, К1, К1Т200, Ех1, ЕхК1, Ех1Т200, ЕхК1Т200.

** АИМЛ для вентиляторов во взрывозащищенном исполнении (Ех1, ЕхК1, Ех1Т200, ЕхК1Т200).

Аэродинамические характеристики ТДРВ 90-60-5,0. Исполнение 1



Технические характеристики ТДРВ 90-60-5,6. Исполнение 1/3

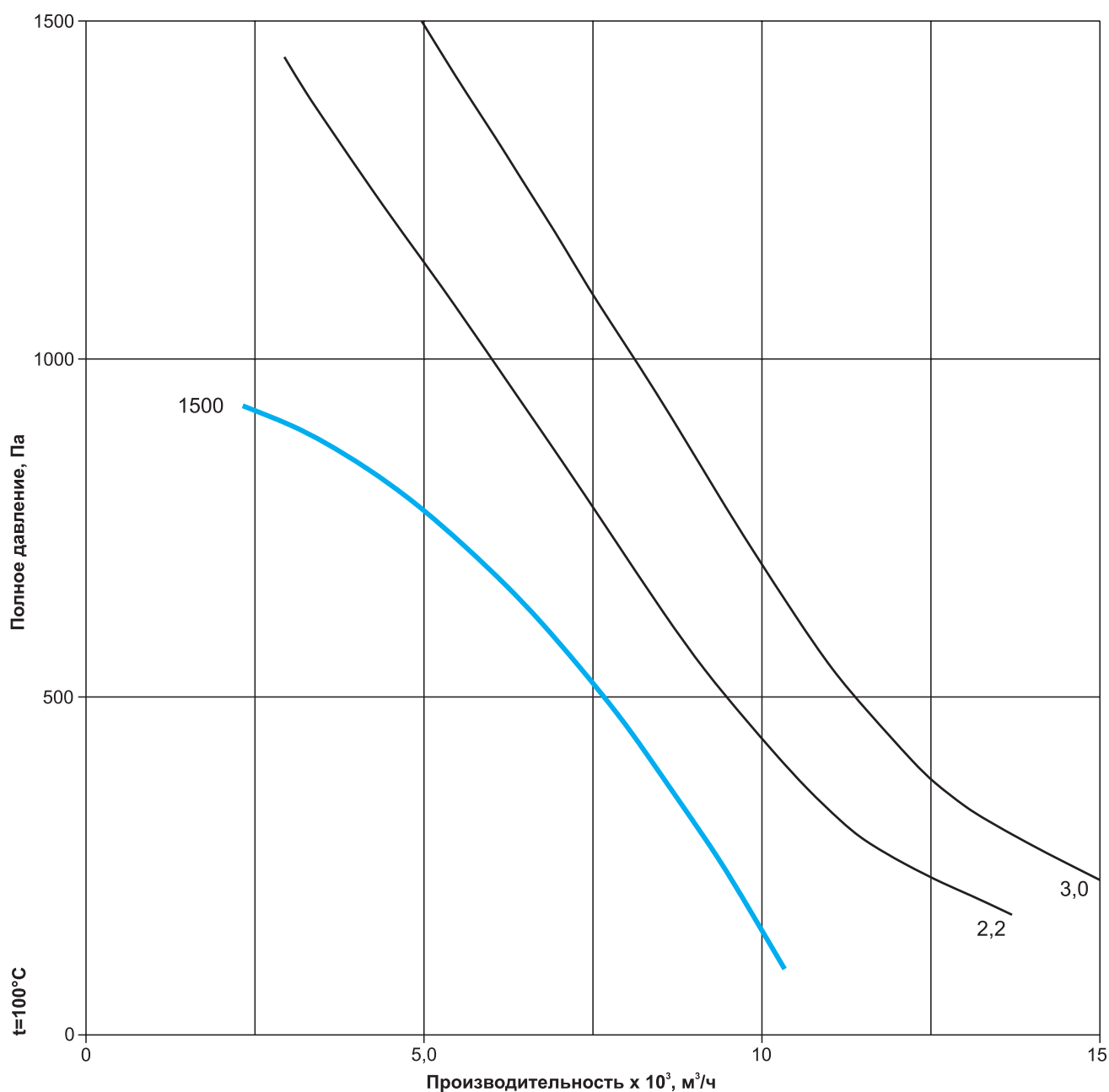
Наименование	Габарит электродвигателей АИР/АИМЛ**	N, кВт	n, об/мин		Ток, А	Масса, кг	
			двигателя	колеса		исп 1	исп 3
ТДРВ 90-60-5,6-Х*-1-2,2/1500/220-380	90	2,2	1500		5,1	142	207
ТДРВ 90-60-5,6-Х*-1-3,0/1500/220-380	100	3,0			6,8	149	214

* В этом месте необходимо указать исполнение вентилятора: О, Т200, К1, К1Т200, Ех1, ЕхК1, Ех1Т200, ЕхК1Т200.

** АИМЛ для вентиляторов во взрывозащищенном исполнении (Ех1, ЕхК1, Ех1Т200, ЕхК1Т200).

*** Технические характеристики исполнения 3 соответствуют исполнению 1.

Аэродинамические характеристики ТДРВ 90-60-5,6. Исполнение 1/3



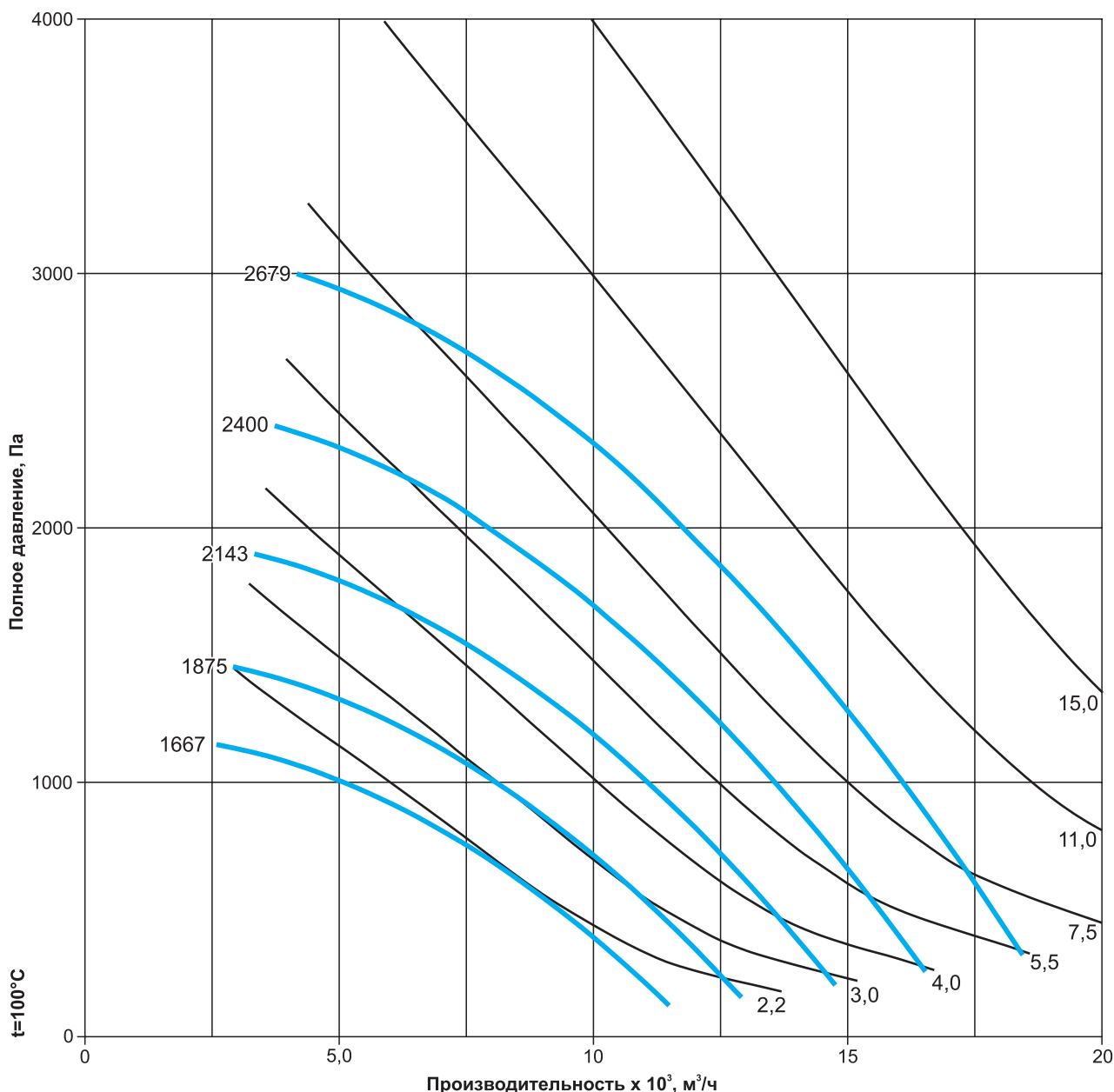
Технические характеристики ТДРВ 90-60-5,6. Исполнение 5

Наименование	Габарит электродвигателей АИР/АИМЛ**	N, кВт	n, об/мин		Ток, А
			двигателя	колеса	
ТДРВ 90-60-5,6-Х* -5(1667)-2,2/3000/220-380	80	2,2	3000	1667	4,85
ТДРВ 90-60-5,6-Х* -5(1667)-3,0/3000/220-380	90	3,0			6,34
ТДРВ 90-60-5,6-Х* -5(1667)-4,0/3000/220-380	100	4,0			8,2
ТДРВ 90-60-5,6-Х* -5(1875)-3,0/3000/220-380	90	3,0	3000	1875	6,34
ТДРВ 90-60-5,6-Х* -5(1875)-4,0/3000/220-380	100	4,0			8,2
ТДРВ 90-60-5,6-Х* -5(1875)-5,5/3000/220-380	100	5,5			11,1
ТДРВ 90-60-5,6-Х* -5(2143)-5,5/3000/220-380	100	5,5	3000	2143	11,1
ТДРВ 90-60-5,6-Х* -5(2143)-7,5/3000/220-380	112	7,5			14,9
ТДРВ 90-60-5,6-Х* -5(2400)-7,5/3000/220-380	112	7,5			14,9
ТДРВ 90-60-5,6-Х* -5(2400)-11,0/3000/380-660	132	11,0	3000	2400	21,2
ТДРВ 90-60-5,6-Х* -5(2679)-7,5/3000/220-380	112	7,5			14,9
ТДРВ 90-60-5,6-Х* -5(2679)-11,0/3000/380-660	132	11,0			21,2
ТДРВ 90-60-5,6-Х* -5(2679)-15,0/3000/380-660	160	15,0	3000	2679	28,6

* В этом месте необходимо указать исполнение вентилятора: О, Т200, К1, К1Т200, Ех1, ЕхК1, Ех1Т200, ЕхК1Т200.

** АИМЛ для вентиляторов во взрывозащищенном исполнении (Ех1, ЕхК1, Ех1Т200, ЕхК1Т200).

Аэродинамические характеристики ТДРВ 90-60-5,6. Исполнение 5



Технические характеристики ТДРВ 90-60-6,3. Исполнение 1/3

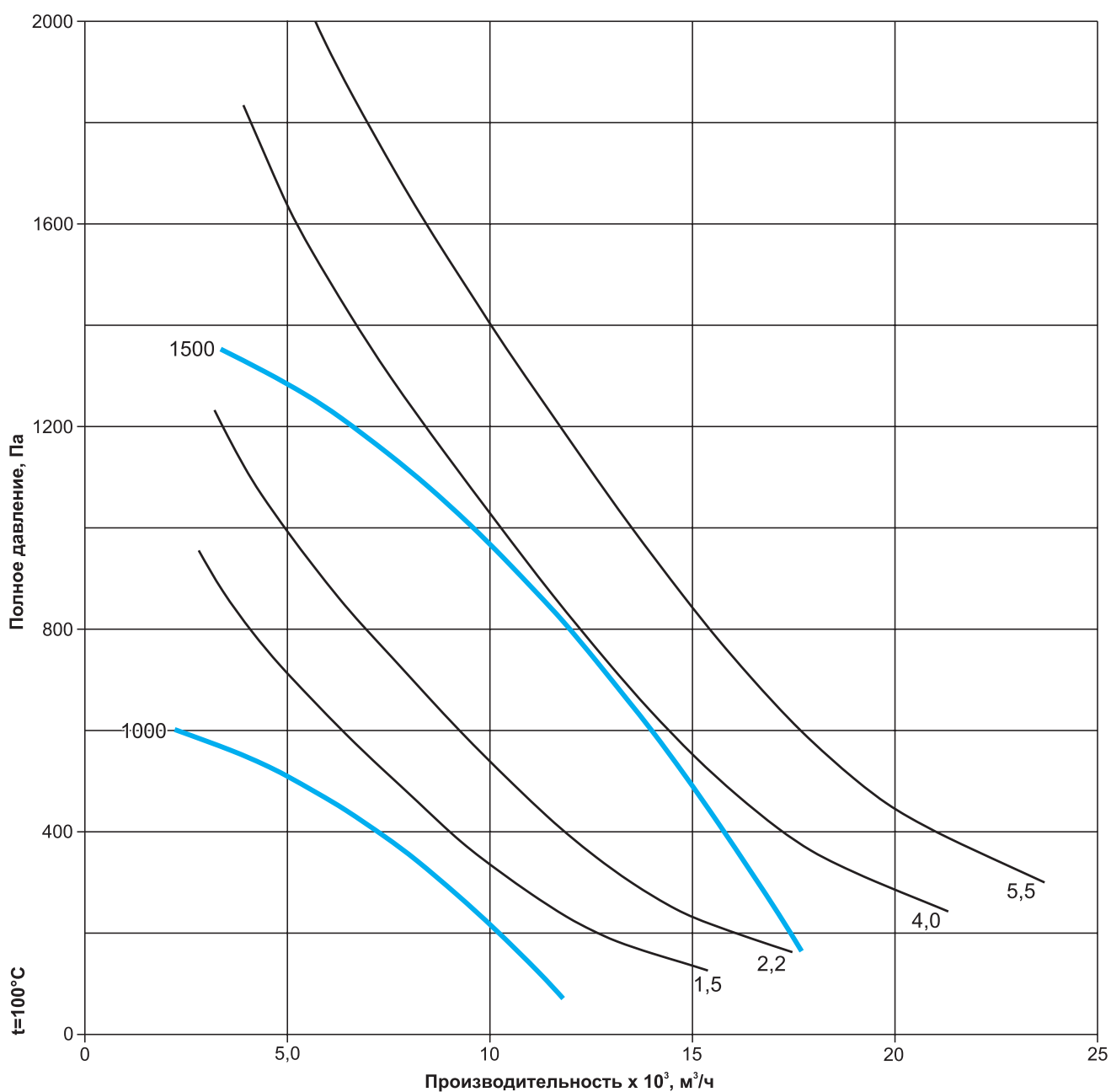
Наименование	Габарит электродвигателей АИР/АИМЛ**	N, кВт	n, об/мин		Ток, А	Масса, кг	
			двигателя	колеса		исп 1	исп 3
ТДРВ 90-60-6,3-Х*-1-1,5/1000/220-380	90	1,5	1000		4	173	249
ТДРВ 90-60-6,3-Х*-1-2,2/1000/220-380	100	2,2	1000		5,6	182	257
ТДРВ 90-60-6,3-Х*-1-4,0/1500/220-380	100	4,0	1500		8,8	184	260
ТДРВ 90-60-6,3-Х*-1-5,5/1500/220-380	112	5,5	1500		11,7	194	269

* В этом месте необходимо указать исполнение вентилятора: О, Т200, К1, К1Т200, Ех1, ЕхК1, Ех1Т200, ЕхК1Т200.

** АИМЛ для вентиляторов во взрывозащищенном исполнении (Ех1, ЕхК1, Ех1Т200, ЕхК1Т200).

*** Технические характеристики исполнения 3 соответствуют исполнению 1.

Аэродинамические характеристики ТДРВ 90-60-6,3. Исполнение 1/3



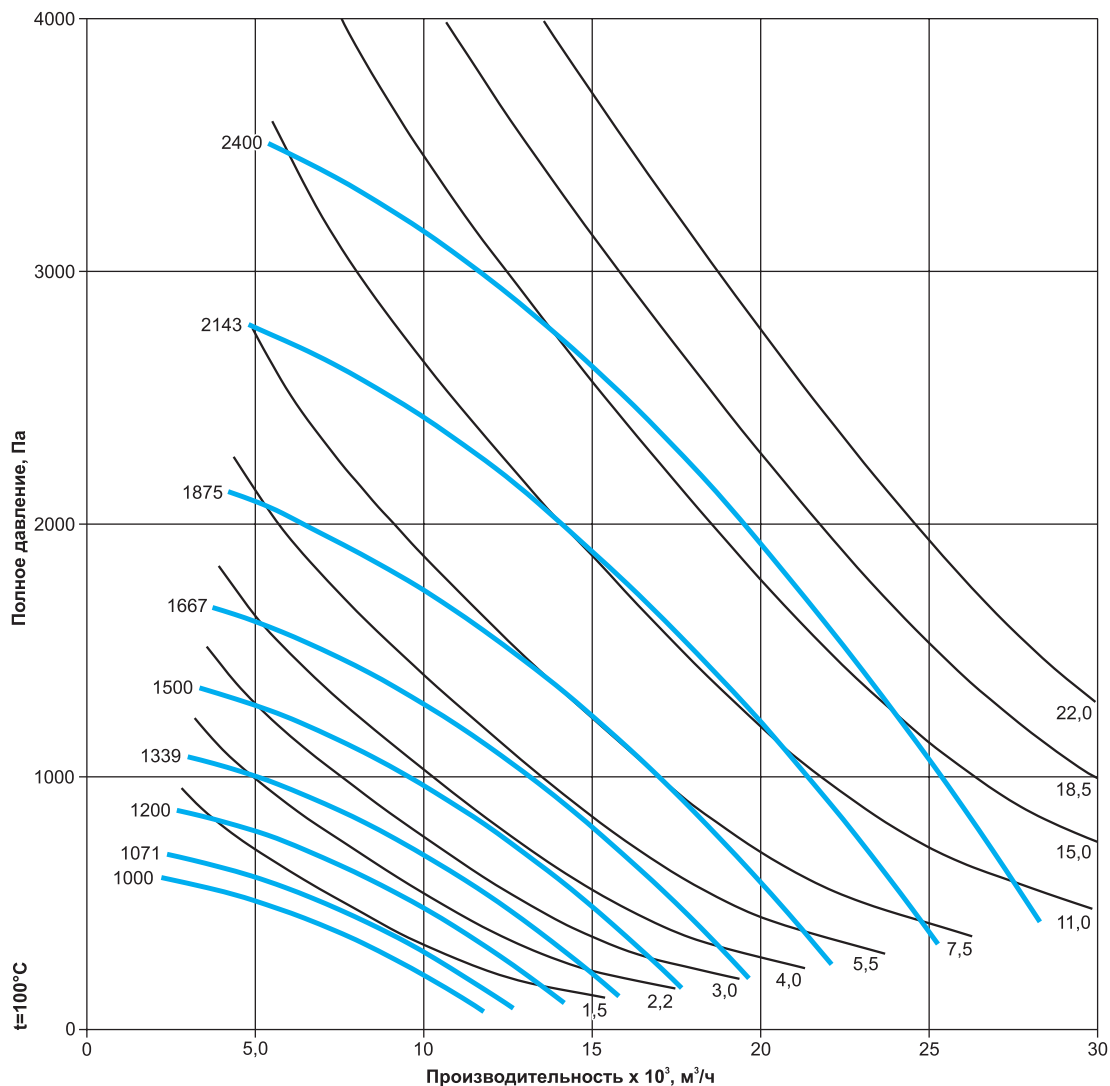
Технические характеристики ТДРВ 90-60-6,3. Исполнение 5

Наименование	Габарит электродвигателей АИР/АИМЛ**	N, кВт	n, об/мин		Ток, А
			двигателя	колеса	
ТДРВ 90-60-6,3-Х*-5(1000)-1,5/1000/220-380	90	1,5	1000		4
ТДРВ 90-60-6,3-Х*-5(1000)-2,2/1000/220-380	100	2,2	1000		5,6
ТДРВ 90-60-6,3-Х*-5(1071)-1,5/1500/220-380	80	1,5	1500	1071	3,72
ТДРВ 90-60-6,3-Х*-5(1071)-2,2/1500/220-380	90	2,2	1500	1071	5,1
ТДРВ 90-60-6,3-Х*-5(1200)-2,2/1500/220-380	90	2,2	1500	1200	5,1
ТДРВ 90-60-6,3-Х*-5(1200)-3,0/1500/220-380	100	3,0	1500	1200	6,8
ТДРВ 90-60-6,3-Х*-5(1339)-3,0/1500/220-380	100	3,0	1500	1339	6,8
ТДРВ 90-60-6,3-Х*-5(1339)-4,0/1500/220-380	100	4,0	1500	1339	8,8
ТДРВ 90-60-6,3-Х*-5(1500)-4,0/1500/220-380	100	4,0	1500		8,8
ТДРВ 90-60-6,3-Х*-5(1500)-5,5/1500/220-380	112	5,5	1500		11,7
ТДРВ 90-60-6,3-Х*-5(1667)-5,5/3000/220-380	100	5,5	3000	1667	11,1
ТДРВ 90-60-6,3-Х*-5(1667)-7,5/3000/220-380	112	7,5	3000	1667	14,9
ТДРВ 90-60-6,3-Х*-5(1875)-7,5/3000/220-380	112	7,5	3000	1875	14,9
ТДРВ 90-60-6,3-Х*-5(1875)-11,0/3000/380-660	132	11,0	3000	1875	21,2
ТДРВ 90-60-6,3-Х*-5(2143)-11,0/3000/380-660	132	11,0	3000	2143	21,2
ТДРВ 90-60-6,3-Х*-5(2143)-15,0/3000/380-660	160	15,0	3000	2143	28,6
ТДРВ 90-60-6,3-Х*-5(2400)-15,0/3000/380-660	160	15,0	3000	2400	28,6
ТДРВ 90-60-6,3-Х*-5(2400)-18,5/3000/380-660	160	18,5	3000	2400	34,7
ТДРВ 90-60-6,3-Х*-5(2400)-22,0/3000/380-660	180	22,0	3000	2400	41

* В этом месте необходимо указать исполнение вентилятора: О, Т200, К1, К1Т200, Ех1, ЕхК1, Ех1Т200, ЕхК1Т200.

** АИМЛ для вентиляторов во взрывозащищенном исполнении (Ех1, ЕхК1, Ех1Т200, ЕхК1Т200).

Аэродинамические характеристики ТДРВ 90-60-6,3. Исполнение 5



Технические характеристики ТДРВ 90-60-7,1. Исполнение 1/3

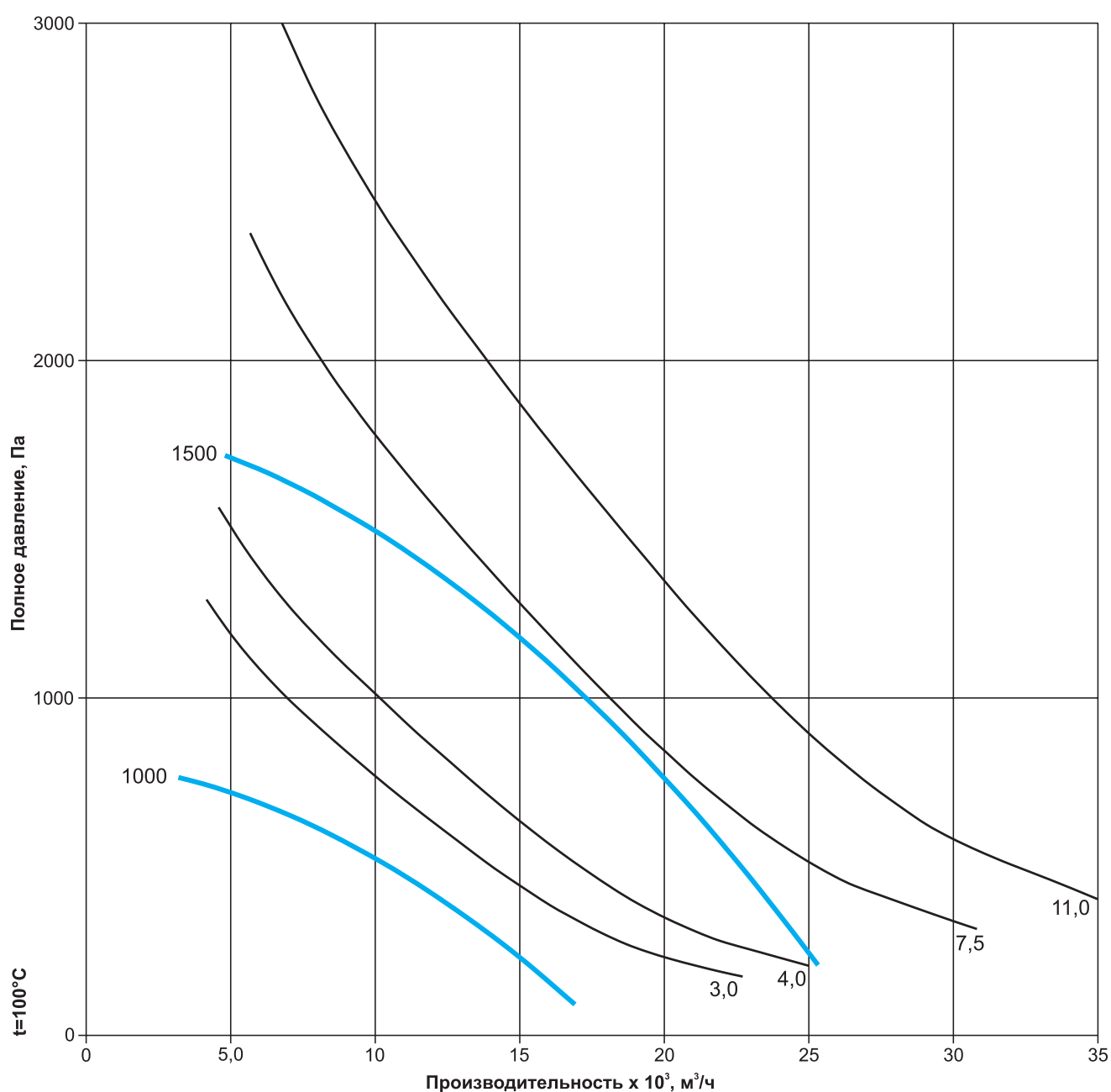
Наименование	Габарит электродвигателей АИР/АИМЛ**	N, кВт	n, об/мин		Ток, А	Масса, кг	
			двигателя	колеса		исп 1	исп 3
ТДРВ 90-60-7,1-X*-1-3,0/1000/220-380	112	3,0	1000		7,4	232	346
ТДРВ 90-60-7,1-X*-1-4,0/1000/220-380	112	4,0			9,75	236	351
ТДРВ 90-60-7,1-X*-1-7,5/1500/380-660	132	7,5	1500		15,6	261	376
ТДРВ 90-60-7,1-X*-1-11,0/1500/380-660	132	11,0			22,5	273	388

* В этом месте необходимо указать исполнение вентилятора: О, Т200, К1, К1Т200, Ех1, ЕхК1, Ех1Т200, ЕхК1Т200.

** АИМЛ для вентиляторов во взрывозащищенном исполнении (Ех1, ЕхК1, Ех1Т200, ЕхК1Т200).

*** Технические характеристики исполнения 3 соответствуют исполнению 1.

Аэродинамические характеристики ТДРВ 90-60-7,1. Исполнение 1/3

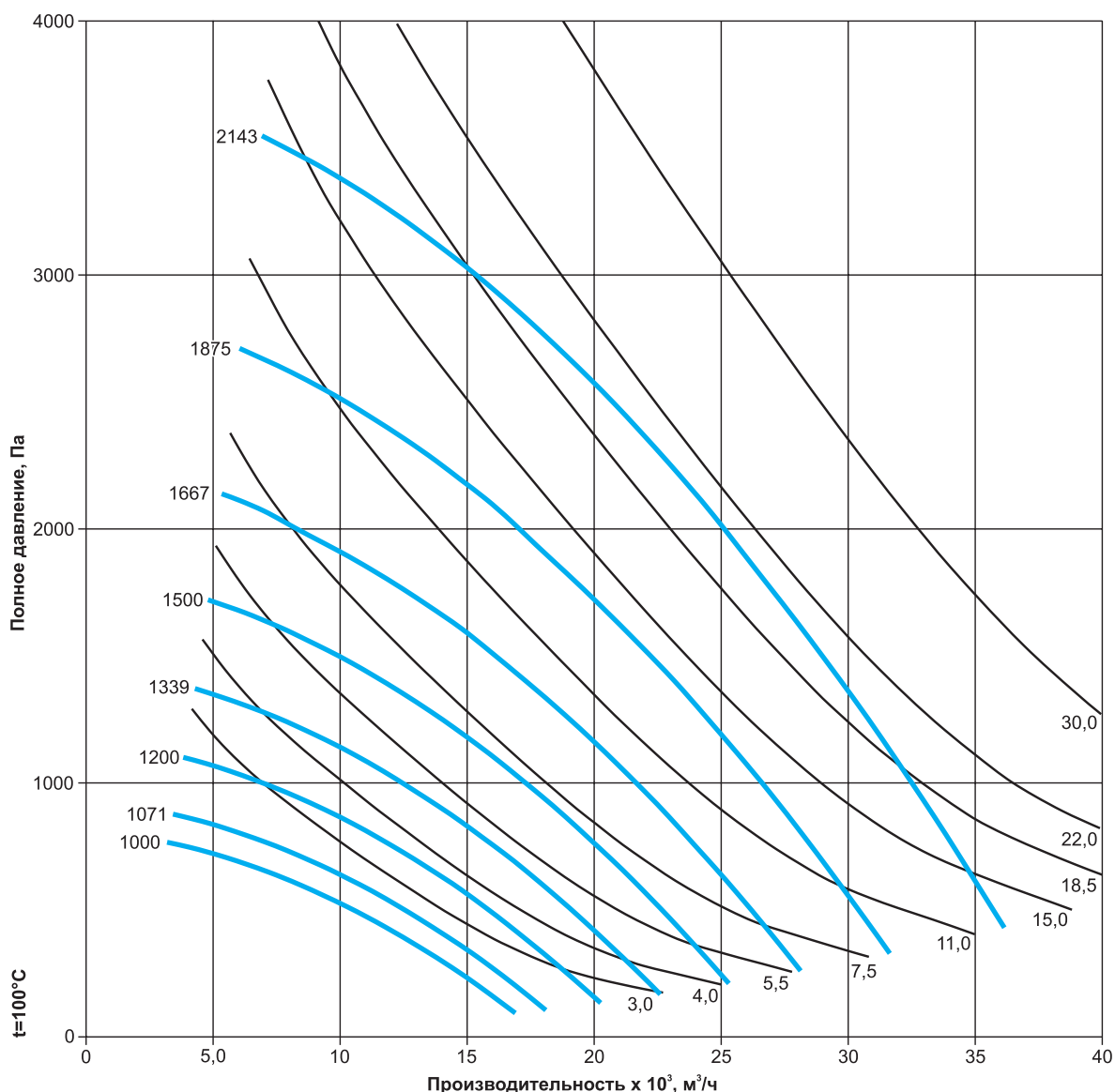


Технические характеристики ТДРВ 90-60-7,1. Исполнение 5

Наименование	Габарит электродвигателей АИР/АИМЛ**	N, кВт	n, об/мин		Ток, А
			двигателя	колеса	
ТДРВ 90-60-7,1-Х*-5(1000)-3,0/1000/220-380	112	3,0	1000		7,4
ТДРВ 90-60-7,1-Х*-5(1000)-4,0/1000/220-380	112	4,0	1000		9,75
ТДРВ 90-60-7,1-Х*-5(1071)-3,0/1500/220-380	100	3,0	1500	1071	6,8
ТДРВ 90-60-7,1-Х*-5(1071)-4,0/1500/220-380	100	4,0	1500	1071	8,8
ТДРВ 90-60-7,1-Х*-5(1200)-4,0/1500/220-380	100	4,0	1500	1200	8,8
ТДРВ 90-60-7,1-Х*-5(1200)-5,5/1500/220-380	112	5,5	1500	1200	11,7
ТДРВ 90-60-7,1-Х*-5(1339)-5,5/1500/220-380	112	5,5	1500	1339	11,7
ТДРВ 90-60-7,1-Х*-5(1339)-7,5/1500/380-660	132	7,5	1500	1339	15,6
ТДРВ 90-60-7,1-Х*-5(1500)-7,5/1500/380-660	132	7,5	1500		15,6
ТДРВ 90-60-7,1-Х*-5(1500)-11,0/1500/380-660	132	11,0	1500		22,5
ТДРВ 90-60-7,1-Х*-5(1667)-11,0/3000/380-660	132	11,0	3000	1667	22,5
ТДРВ 90-60-7,1-Х*-5(1667)-15,0/3000/380-660	160	15,0	3000	1667	30
ТДРВ 90-60-7,1-Х*-5(1875)-15,0/3000/380-660	160	15,0	3000	1875	30
ТДРВ 90-60-7,1-Х*-5(1875)-18,5/3000/380-660	160	18,5	3000	1875	36,3
ТДРВ 90-60-7,1-Х*-5(2143)-22,0/3000/380-660	180	22,0	3000	2143	43,2
ТДРВ 90-60-7,1-Х*-5(2143)-30,0/3000/380-660	180	30,0	3000	2143	57,6

* В этом месте необходимо указать исполнение вентилятора: О, Т200, К1, К1Т200, Ех1, ЕхК1, Ех1Т200, ЕхК1Т200.

** АИМЛ для вентиляторов во взрывозащищенном исполнении (Ех1, ЕхК1, Ех1Т200, ЕхК1Т200).

Аэродинамические характеристики ТДРВ 90-60-7,1. Исполнение 5


Технические характеристики ТДРВ 90-60-8,0. Исполнение 1/3

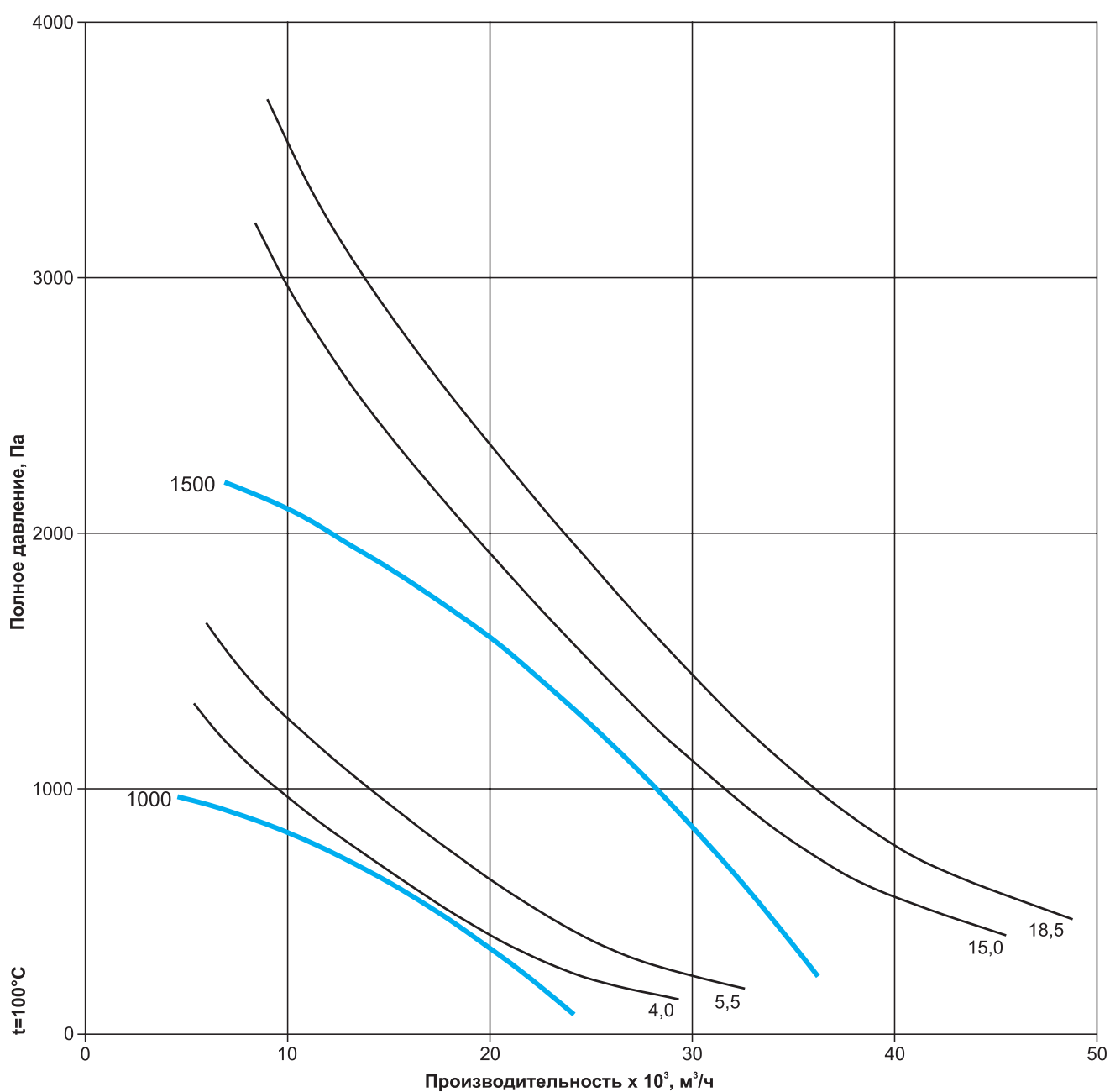
Наименование	Габарит электродвигателей АИР/АИМЛ**	N, кВт	n, об/мин		Ток, А	Масса, кг	
			двигателя	колеса		исп 1	исп 3
ТДРВ 90-60-8,0-Х*-1-4,0/1000/220-380	112М	4,0	1000		9,75	287	418
ТДРВ 90-60-8,0-Х*-1-5,5/1000/380-660	132	5,5			12,9	307	438
ТДРВ 90-60-8,0-Х*-1-15,0/1500/380-660	160	15,0	1500		30	363	494
ТДРВ 90-60-8,0-Х*-1-18,5/1500/380-660	160	18,5			36,3	383	514

* В этом месте необходимо указать исполнение вентилятора: О, Т200, К1, К1Т200, Ех1, ЕхК1, Ех1Т200, ЕхК1Т200.

** АИМЛ для вентиляторов во взрывозащищенном исполнении (Ех1, ЕхК1, Ех1Т200, ЕхК1Т200).

*** Технические характеристики исполнения 3 соответствуют исполнению 1.

Аэродинамические характеристики ТДРВ 90-60-8,0. Исполнение 1/3



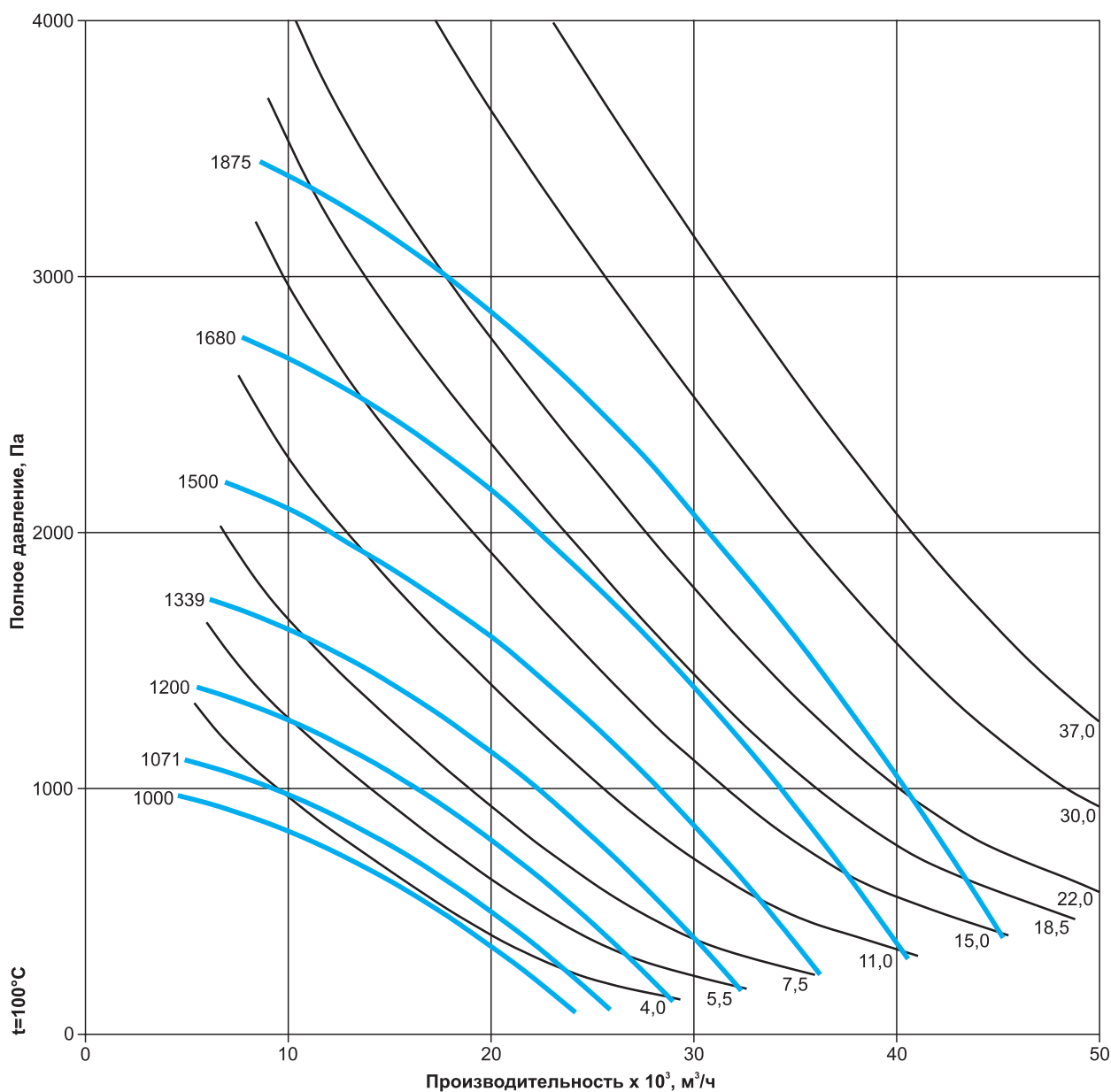
Технические характеристики ТДРВ 90-60-8,0. Исполнение 5

Наименование	Габарит электродвигателей АИР/АИМЛ**	N, кВт	n, об/мин		Ток, А
			двигателя	колеса	
ТДРВ 90-60-8,0-Х*-5(1000)-4,0/1000/220-380	112	4,0	1000		9,75
ТДРВ 90-60-8,0-Х*-5(1000)-5,5/1000/380-660	132	5,5	1000		12,9
ТДРВ 90-60-8,0-Х*-5(1071)-5,5/1500/220-380	112	5,5	1500	1071	11,7
ТДРВ 90-60-8,0-Х*-5(1071)-7,5/1500/380-660	132	7,5			15,6
ТДРВ 90-60-8,0-Х*-5(1200)-7,5/1500/380-660	132	7,5	1500	1200	15,6
ТДРВ 90-60-8,0-Х*-5(1200)-11,0/1500/380-660	132	11,0			22,5
ТДРВ 90-60-8,0-Х*-5(1339)-11,0/1500/380-660	132	11,0	1500	1339	22,5
ТДРВ 90-60-8,0-Х*-5(1339)-15,0/1500/380-660	160	15,0			30
ТДРВ 90-60-8,0-Х*-5(1500)-15,0/1500/380-660	160	15,0	1500		30
ТДРВ 90-60-8,0-Х*-5(1500)-18,5/1500/380-660	160	18,5	1500		36,3
ТДРВ 90-60-8,0-Х*-5(1680)-18,5/1500/380-660	160	18,5	1500	1680	36,3
ТДРВ 90-60-8,0-Х*-5(1680)-22,0/1500/380-660	180	22,0			43,2
ТДРВ 90-60-8,0-Х*-5(1875)-30,0/1500/380-660	180	30,0	1500	1875	57,6
ТДРВ 90-60-8,0-Х*-5(1875)-37,0/1500/380-660	200	37,0			70,2

* В этом месте необходимо указать исполнение вентилятора: О, Т200, К1, К1Т200, Ех1, ЕхК1, Ех1Т200, ЕхК1Т200.

** АИМЛ для вентиляторов во взрывозащищенном исполнении (Ех1, ЕхК1, Ех1Т200, ЕхК1Т200).

Аэродинамические характеристики ТДРВ 90-60-8,0. Исполнение 5



Технические характеристики ТДРВ 90-60-9,0. Исполнение 1/3

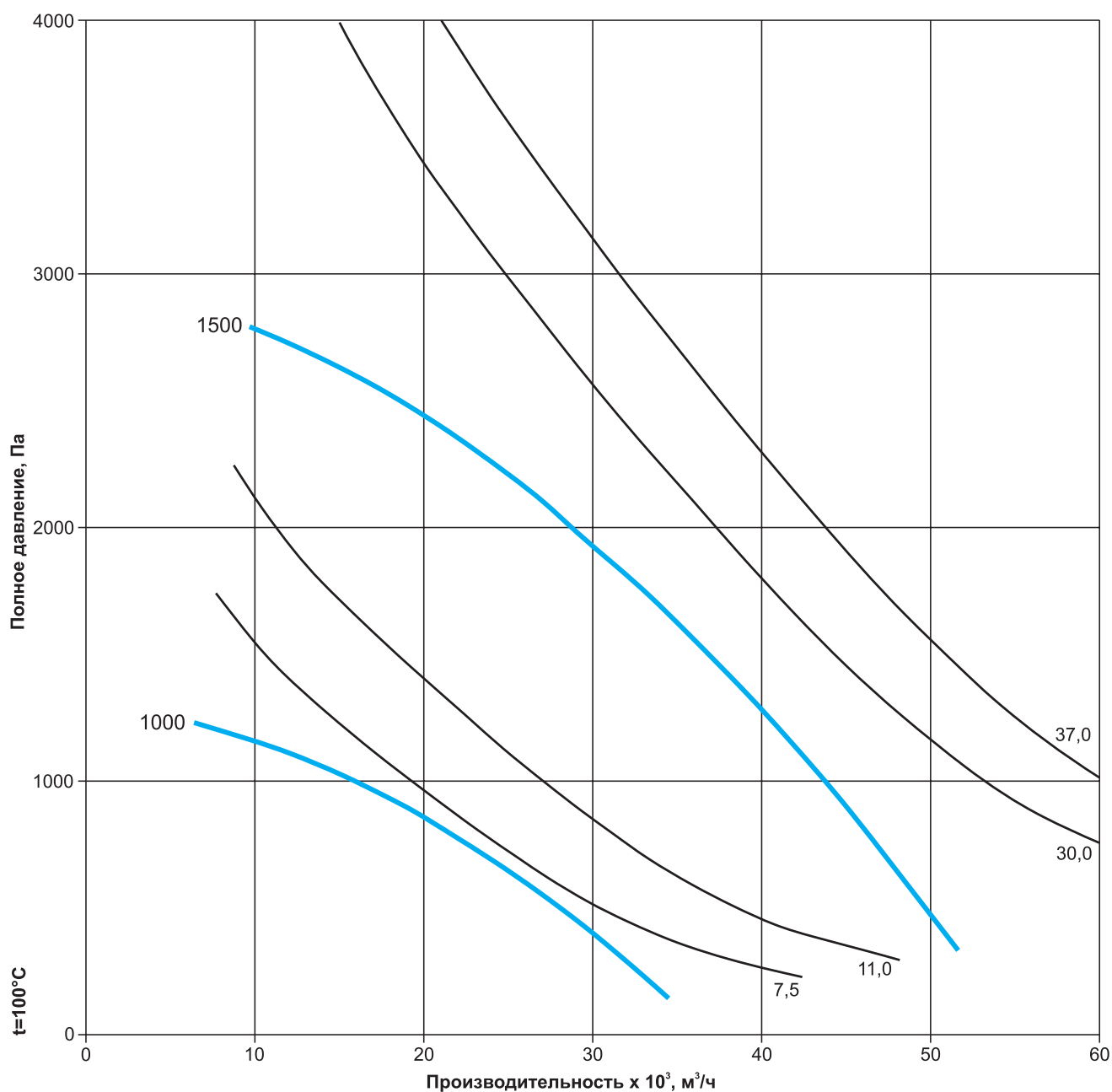
Наименование	Габарит электродвигателей АИР/АИМЛ**	N, кВт	n, об/мин		Ток, А	Масса, кг	
			двигателя	колеса		исп 1	исп 3
ТДРВ 90-60-9,0-Х*-1-7,5/1000/380-660	132	7,5	1000		17,2	386	538
ТДРВ 90-60-9,0-Х*-1-11,0/1000/380-660	160	11,0	1000		24,5	422	574
ТДРВ 90-60-9,0-Х*-1-30,0/1500/380-660	180	30,0	1500		57,6	494	646
ТДРВ 90-60-9,0-Х*-1-37,0/1500/380-660	200	37,0	1500		70,2	564	716

* В этом месте необходимо указать исполнение вентилятора: О, Т200, К1, К1Т200, Ех1, ЕхК1, Ех1Т200, ЕхК1Т200.

** АИМЛ для вентиляторов во взрывозащищенном исполнении (Ех1, ЕхК1, Ех1Т200, ЕхК1Т200).

*** Технические характеристики исполнения 3 соответствуют исполнению 1.

Аэродинамические характеристики ТДРВ 90-60-9,0. Исполнение 1/3



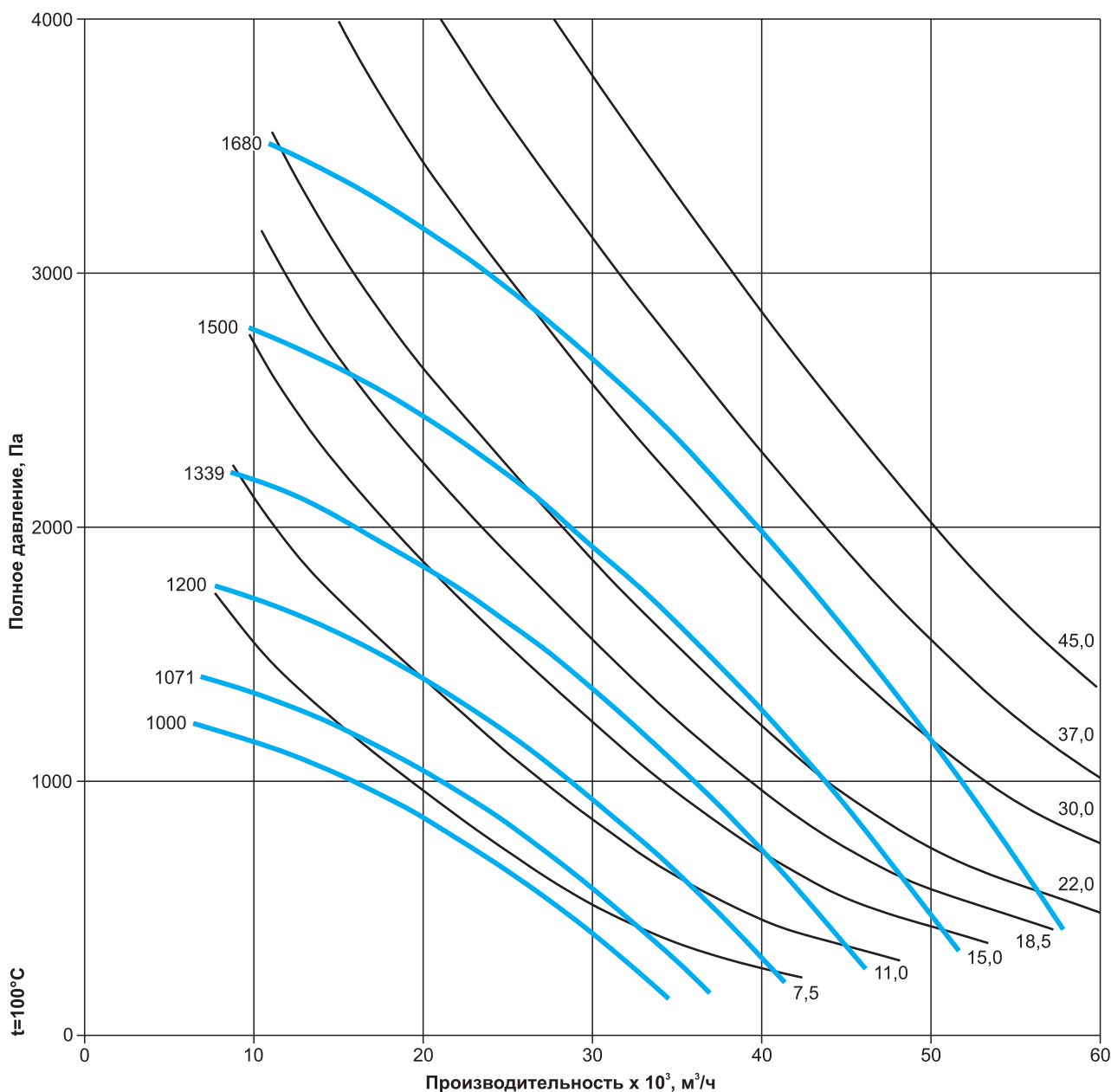
Технические характеристики ТДРВ 90-60-9,0. Исполнение 5

Наименование	Габарит электродвигателей АИР/АИМЛ**	N, кВт	n, об/мин		Ток, А
			двигателя	колеса	
ТДРВ 90-60-9,0-Х*-5(1000)-7,5/1000/380-660	132	7,5	1000		17,2
ТДРВ 90-60-9,0-Х*-5(1000)-11,0/1000/380-660	160	11,0	1000		24,5
ТДРВ 90-60-9,0-Х*-5(1071)-11,0/1500/380-660	132	11,0	1500	1071	22,5
ТДРВ 90-60-9,0-Х*-5(1071)-15,0/1500/380-660	160	15,0			30
ТДРВ 90-60-9,0-Х*-5(1200)-15,0/1500/380-660	160	15,0	1500	1200	30
ТДРВ 90-60-9,0-Х*-5(1200)-18,5/1500/380-660	160	18,5			36,3
ТДРВ 90-60-9,0-Х*-5(1339)-18,5/1500/380-660	160	18,5	1500	1339	36,3
ТДРВ 90-60-9,0-Х*-5(1339)-22,0/1500/380-660	180	22,0			43,2
ТДРВ 90-60-9,0-Х*-5(1500)-30,0/1500/380-660	180	30,0	1500		57,6
ТДРВ 90-60-9,0-Х*-5(1500)-37,0/1500/380-660	200	37,0	1500		70,2
ТДРВ 90-60-9,0-Х*-5(1680)-37,0/1500/380-660	200	37,0	1500	1680	70,2
ТДРВ 90-60-9,0-Х*-5(1680)-45,0/1500/380-660	200	45,0			84,9

* В этом месте необходимо указать исполнение вентилятора: О, Т200, К1, К1Т200, Ех1, ЕхК1, Ех1Т200, ЕхК1Т200.

** АИМЛ для вентиляторов во взрывозащищенном исполнении (Ех1, ЕхК1, Ех1Т200, ЕхК1Т200).

Аэродинамические характеристики ТДРВ 90-60-9,0. Исполнение 5



Технические характеристики ТДРВ 90-60-10,0. Исполнение 1/3

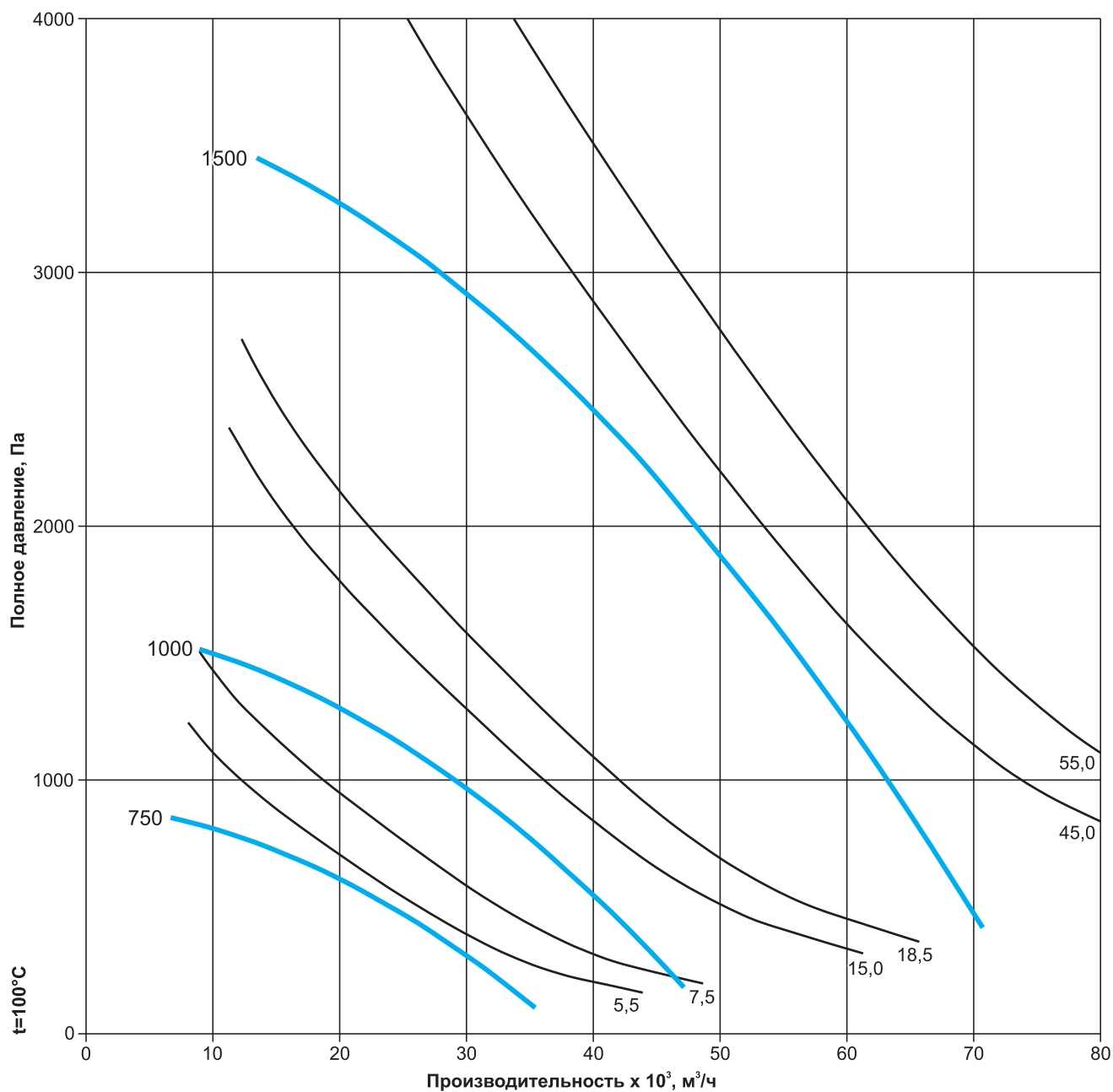
Наименование	Габарит электродвигателей АИР/АИМЛ**	N, кВт	n, об/мин		Ток, А	Масса, кг	
			двигателя	колеса		исп 1	исп 3
ТДРВ 90-60-10,0-Х*-1-5,5/750/380-660	132	5,5	750		13,6	452	627
ТДРВ 90-60-10,0-Х*-1-7,5/750/380-660	160	7,5	750		17,8	491	666
ТДРВ 90-60-10,0-Х*-1-15,0/1000/380-660	160	15,0	1000		31,6	522	697
ТДРВ 90-60-10,0-Х*-1-18,5/1000/380-660	180	18,5	1000		38,6	546	721
ТДРВ 90-60-10,0-Х*-1-45,0/1500/380-660	200	45,0	1500		84,9	662	837
ТДРВ 90-60-10,0-Х*-1-55,0/1500/380-660	225	55,0	1500		103	712	887

* В этом месте необходимо указать исполнение вентилятора: О, Т200, К1, К1Т200, Ех1, ЕхК1, Ех1Т200, ЕхК1Т200.

** АИМЛ для вентиляторов во взрывозащищенном исполнении (Ех1, ЕхК1, Ех1Т200, ЕхК1Т200).

*** Технические характеристики исполнения 3 соответствуют исполнению 1.

Аэродинамические характеристики ТДРВ 90-60-10,0. Исполнение 1/3

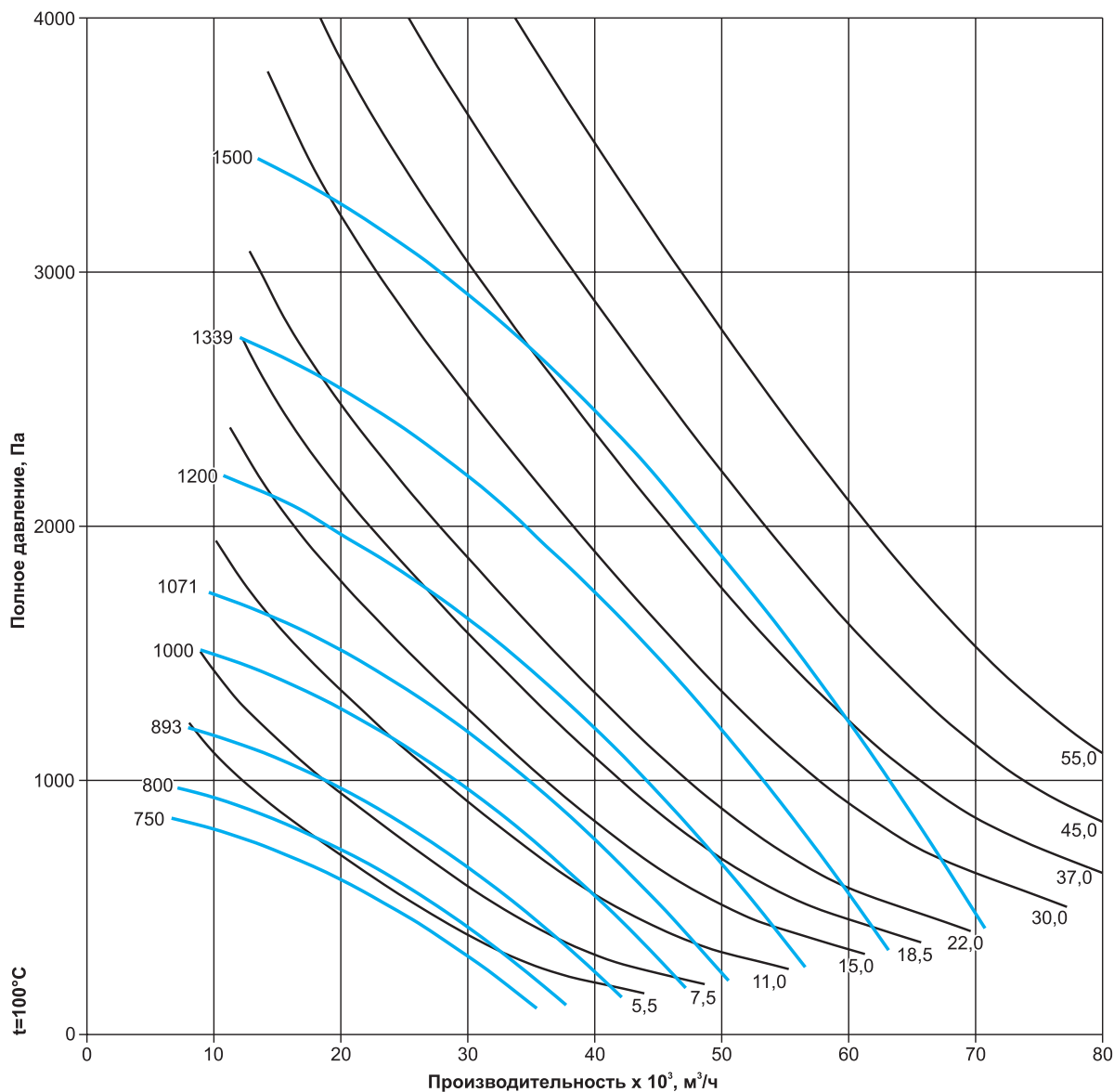


Технические характеристики ТДРВ 90-60-10,0. Исполнение 5

Наименование	Габарит электродвигателей АИР/АИМЛ**	N, кВт	n, об/мин		Ток, А
			двигателя	колеса	
ТДРВ 90-60-10,0-X*-5(750)-5,5/750/380-660	132	5,5	750		13,6
ТДРВ 90-60-10,0-X*-5(750)-7,5/750/380-660	160	7,5	750		17,8
ТДРВ 90-60-10,0-X*-5(800)-7,5/1000/380-660	132	7,5	1000	800	17,2
ТДРВ 90-60-10,0-X*-5(800)-11,0/1000/380-660	160	11,0	1000	800	24,5
ТДРВ 90-60-10,0-X*-5(893)-11,0/1000/380-660	160	11,0	1000	893	24,5
ТДРВ 90-60-10,0-X*-5(893)-15,0/1000/380-660	160	15,0	1000	893	31,6
ТДРВ 90-60-10,0-X*-5(1000)-15,0/1000/380-660	160	15,0	1000		31,6
ТДРВ 90-60-10,0-X*-5(1000)-18,5/1000/380-660	180	18,5	1000		38,6
ТДРВ 90-60-10,0-X*-5(1071)-18,5/1500/380-660	160	18,5	1500	1071	36,3
ТДРВ 90-60-10,0-X*-5(1071)-22,0/1500/380-660	180	22,0	1500	1071	43,2
ТДРВ 90-60-10,0-X*-5(1200)-22,0/1500/380-660	180	22,0	1500	1200	43,2
ТДРВ 90-60-10,0-X*-5(1200)-30,0/1500/380-660	180	30,0	1500	1200	57,6
ТДРВ 90-60-10,0-X*-5(1339)-30,0/1500/380-660	180	30,0	1500	1339	57,6
ТДРВ 90-60-10,0-X*-5(1339)-37,0/1500/380-660	200	37,0	1500	1339	70,2
ТДРВ 90-60-10,0-X*-5(1500)-45,0/1500/380-660	200	45,0	1500		84,9
ТДРВ 90-60-10,0-X*-5(1500)-55,0/1500/380-660	225	55,0	1500		103

* В этом месте необходимо указать исполнение вентилятора: О, Т200, К1, К1Т200, Ех1, ЕхК1, Ех1Т200, ЕхК1Т200.

** АИМЛ для вентиляторов во взрывозащищенном исполнении (Ех1, ЕхК1, Ех1Т200, ЕхК1Т200).

Аэродинамические характеристики ТДРВ 90-60-10,0. Исполнение 5


Технические характеристики ТДРВ 90-60-11,2. Исполнение 1/3

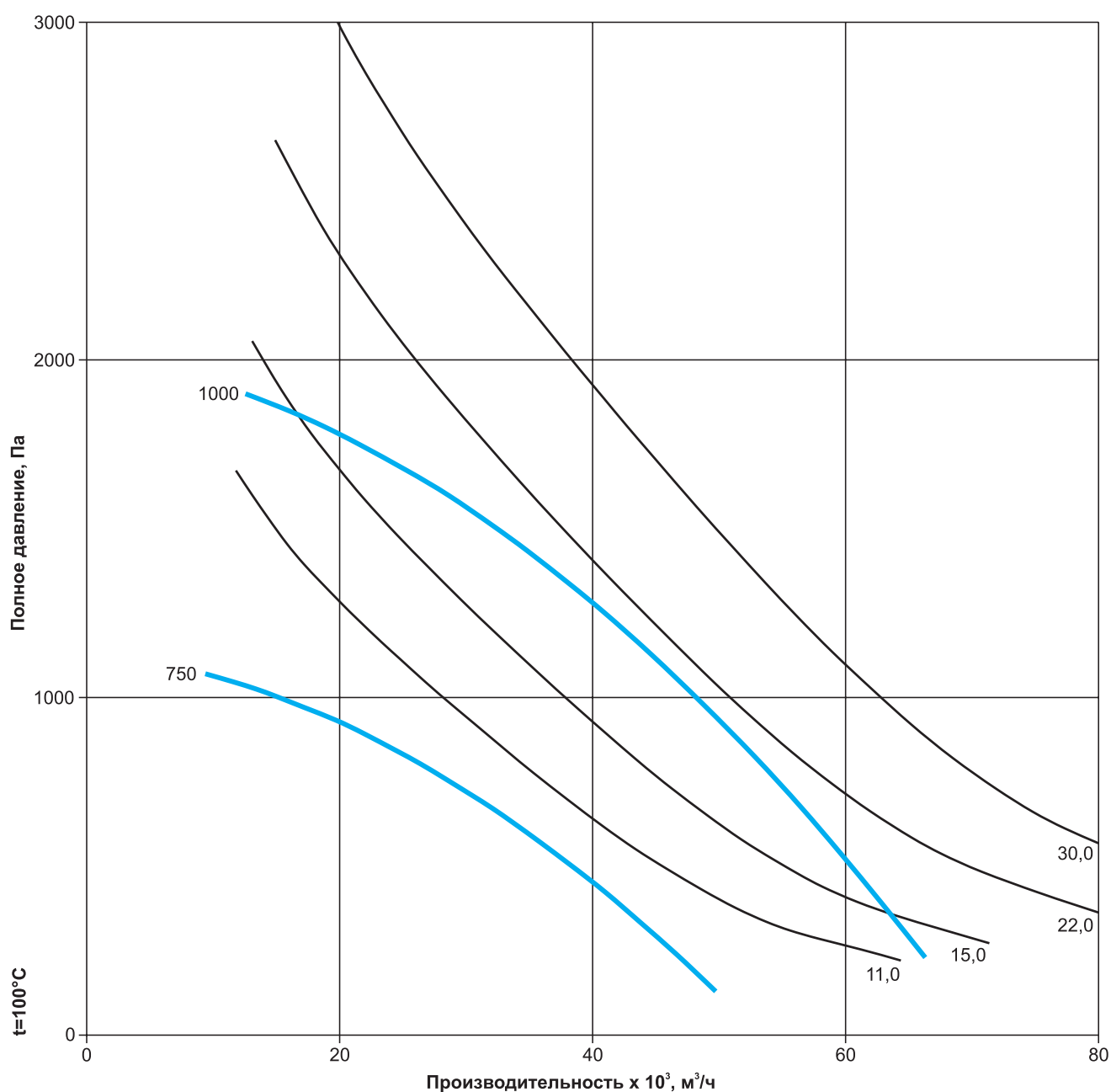
Наименование	Габарит электродвигателей АИР/АИМЛ**	N, кВт	n, об/мин		Ток, А	Масса, кг	
			двигателя	колеса		исп 1	исп 3
ТДРВ 90-60-11,2-Х*-1-11,0/750/380-660	160	11,0	750		25,5	616	884
ТДРВ 90-60-11,2-Х*-1-15,0/750/380-660	180	15,0	750		34,1	646	914
ТДРВ 90-60-11,2-Х*-1-22,0/1000/380-660	200	22,0	1000		44,7	688	956
ТДРВ 90-60-11,2-Х*-1-30,0/1000/380-660	200	30,0	1000		59,3	730	998

* В этом месте необходимо указать исполнение вентилятора: О, Т200, К1, К1Т200, Ех1, ЕхК1, Ех1Т200, ЕхК1Т200.

** АИМЛ для вентиляторов во взрывозащищенном исполнении (Ех1, ЕхК1, Ех1Т200, ЕхК1Т200).

*** Технические характеристики исполнения 3 соответствуют исполнению 1.

Аэродинамические характеристики ТДРВ 90-60-11,2. Исполнение 1/3



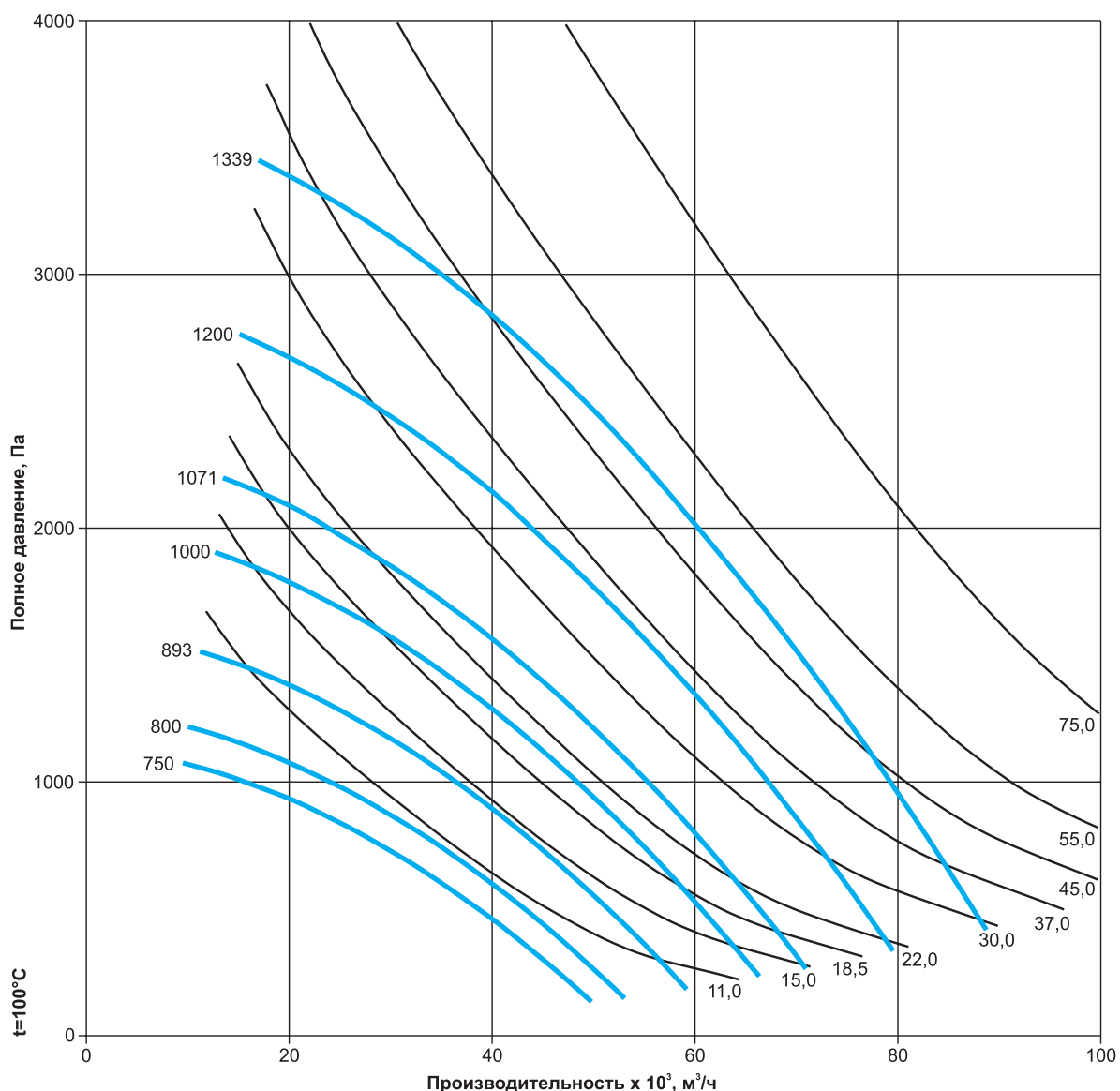
Технические характеристики ТДРВ 90-60-11,2. Исполнение 5

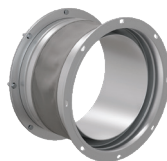
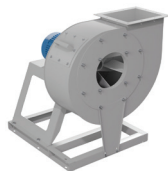
Наименование	Габарит электродвигателей АИР/АИМЛ**	N, кВт	n, об/мин		Ток, А
			двигателя	колеса	
ТДРВ 90-60-11,2-Х*-5(750)-11,0/750/380-660	160	11,0	750		25,5
ТДРВ 90-60-11,2-Х*-5(750)-15,0/750/380-660	180	15,0	750		34,1
ТДРВ 90-60-11,2-Х*-5(800)-11,0/1000/380-660	160	11,0	1000	800	24,5
ТДРВ 90-60-11,2-Х*-5(800)-15,0/1000/380-660	160	15,0			31,6
ТДРВ 90-60-11,2-Х*-5(800)-18,5/1000/380-660	180	18,5	1000	893	38,6
ТДРВ 90-60-11,2-Х*-5(893)-15,0/1000/380-660	160	15,0			31,6
ТДРВ 90-60-11,2-Х*-5(893)-18,5/1000/380-660	180	18,5	1000	893	38,6
ТДРВ 90-60-11,2-Х*-5(893)-22,0/1000/380-660	200	22,0			44,7
ТДРВ 90-60-11,2-Х*-5(1000)-22,0/1000/380-660	200	22,0	1000		44,7
ТДРВ 90-60-11,2-Х*-5(1000)-30,0/1000/380-660	200	30,0	1000		59,3
ТДРВ 90-60-11,2-Х*-5(1071)-30,0/1500/380-660	180	30,0	1500	1071	57,6
ТДРВ 90-60-11,2-Х*-5(1071)-37,0/1500/380-660	200	37,0			70,2
ТДРВ 90-60-11,2-Х*-5(1200)-37,0/1500/380-660	200	37,0	1500	1200	70,2
ТДРВ 90-60-11,2-Х*-5(1200)-45,0/1500/380-660	200	45,0			84,9
ТДРВ 90-60-11,2-Х*-5(1339)-55,0/1500/380-660	225	55,0	1500	1339	103
ТДРВ 90-60-11,2-Х*-5(1339)-75,0/1500/380-660	250	75,0			138,3

* В этом месте необходимо указать исполнение вентилятора: О, Т200, К1, К1Т200, Ех1, ЕхК1, Ех1Т200, ЕхК1Т200.

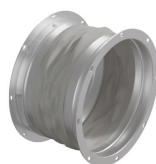
** АИМЛ для вентиляторов во взрывозащищенном исполнении (Ех1, ЕхК1, Ех1Т200, ЕхК1Т200).

Аэродинамические характеристики ТДРВ 90-60-11,2. Исполнение 5



ДОПОЛНИТЕЛЬНАЯ КОМПЛЕКТАЦИЯ ДЛЯ ВЕНТИЛЯТОРОВ РАДИАЛЬНЫХ СПЕЦИАЛЬНОГО НАЗНАЧЕНИЯ
СОВМЕСТИМОСТЬ ДОПОЛНИТЕЛЬНЫХ КОМПЛЕКТУЮЩИХ
Для радиальных вентиляторов ВРП 140-40


Модель вентилятора	Вставка гибкая круглая	Вставка гибкая прямоугольная
ВРП 140-40-2,5	ВГК-ВРП-2,5	ВГП-ВРП-2,5
ВРП 140-40-2,8	ВГК-ВРП-2,8	ВГП-ВРП-2,8
ВРП 140-40-3,15	ВГК-ВРП-3,15	ВГП-ВРП-3,15
ВРП 140-40-3,55	ВГК-ВРП-3,55	ВГП-ВРП-3,55
ВРП 140-40-4,0	ВГК-ВРП-4,0	ВГП-ВРП-4,0
ВРП 140-40-4,5	ВГК-ВРП-4,5	ВГП-ВРП-4,5
ВРП 140-40-5,0	ВГК-ВРП-5,0	ВГП-ВРП-5,0
ВРП 140-40-5,6	ВГК-ВРП-5,6	ВГП-ВРП-5,6
ВРП 140-40-6,3	ВГК-ВРП-6,3	ВГП-ВРП-6,3
ВРП 140-40-7,1	ВГК-ВРП-7,1	ВГП-ВРП-7,1
ВРП 140-40-8,0	ВГК-ВРП-8,0	ВГП-ВРП-8,0

Для радиальных вентиляторов ТДРВ 90-60


Модель вентилятора	Вставка гибкая круглая	Вставка гибкая прямоугольная
ТДРВ 90-60-2,24	ВГК-ТДРВ 90-60-2,24	ВГП-ТДРВ 90-60-2,24
ТДРВ 90-60-2,5	ВГК-ТДРВ 90-60-2,5	ВГП-ТДРВ 90-60-2,5
ТДРВ 90-60-2,8	ВГК-ТДРВ 90-60-2,8	ВГП-ТДРВ 90-60-2,8
ТДРВ 90-60-3,15	ВГК-ТДРВ 90-60-3,15	ВГП-ТДРВ 90-60-3,15
ТДРВ 90-60-3,55	ВГК-ТДРВ 90-60-3,55	ВГП-ТДРВ 90-60-3,55
ТДРВ 90-60-4,0	ВГК-ТДРВ 90-60-4,0	ВГП-ТДРВ 90-60-4,0
ТДРВ 90-60-4,5	ВГК-ТДРВ 90-60-4,5	ВГП-ТДРВ 90-60-4,5
ТДРВ 90-60-5,0	ВГК-ТДРВ 90-60-5,0	ВГП-ТДРВ 90-60-5,0
ТДРВ 90-60-5,6	ВГК-ТДРВ 90-60-5,6	ВГП-ТДРВ 90-60-5,6
ТДРВ 90-60-6,3	ВГК-ТДРВ 90-60-6,3	ВГП-ТДРВ 90-60-6,3
ТДРВ 90-60-7,1	ВГК-ТДРВ 90-60-7,1	ВГП-ТДРВ 90-60-7,1
ТДРВ 90-60-8,0	ВГК-ТДРВ 90-60-8,0	ВГП-ТДРВ 90-60-8,0
ТДРВ 90-60-9,0	ВГК-ТДРВ 90-60-9,0	ВГП-ТДРВ 90-60-9,0
ТДРВ 90-60-10,0	ВГК-ТДРВ 90-60-10,0	ВГП-ТДРВ 90-60-10,0
ТДРВ 90-60-11,2	ВГК-ТДРВ 90-60-11,2	ВГП-ТДРВ 90-60-11,2

Для подбора вентиляторов необходимо обратиться в отдел технической поддержки.

ВСТАВКИ ГИБКИЕ

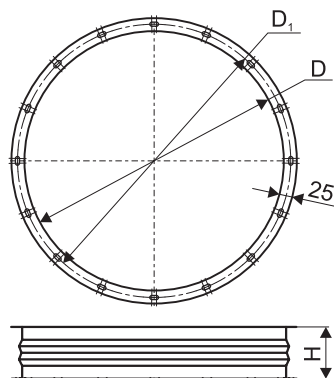


Вставки гибкие круглые и прямоугольные предназначены для предотвращения передачи вибрации от вентилятора к воздуховоду и применяются в вентиляционных системах, перемещающих воздух в интервалах температур от -45°C до $+200^{\circ}\text{C}$, в зависимости от исполнения и типа вентилятора.

Корпус гибкой вставки в зависимости от исполнения может быть выполнен как из оцинкованной так и из нержавеющей стали, а лента обеспечивающая герметичность канала - из теплостойкого материала.

Вставки гибкие круглые для пылевых радиальных вентиляторов ВРП 140-40

Особенностью гибкой вставки для вентиляторов ВРП 140-40 является наличие металлической проставки, которая надежно защищает гибкий элемент от повреждений.



№ вент.	Модель гибкой вставки	D	D1	H		Размер фланцев	
				K1; ExK1 K1T200	O; T200; Ex; ExT200	Полоса	Лист
2,5	ВГК-ВРП-2,5	150	185			-	3
2,8	ВГК-ВРП-2,8	170	205			-	3
3,15	ВГК-ВРП-3,15	190	225			25	-
3,55	ВГК-ВРП-3,55	219	254			25	-
4,0	ВГК-ВРП-4,0	245	280			25	-
4,5	ВГК-ВРП-4,5	285	320	151	224	25	-
5,0	ВГК-ВРП-5,0	320	355			25	-
5,6	ВГК-ВРП-5,6	360	395			25	-
6,3	ВГК-ВРП-6,3	415	450			25	-
7,1	ВГК-ВРП-7,1	465	500			25	-
8,0	ВГК-ВРП-8,0	525	560			25	-

Маркировка:

Вставка гибкая ВГК-ВРП-2,5-Ф/Ф-О

где: ВГК-ВРП – вставка гибкая круглая для радиальных вентиляторов ВРП 140-40;

2,5 – типоразмер вставки гибкой круглой (номер вентилятора);

Ф/Ф – тип соединения вставки гибкой круглой: Ф/Ф – фланец-фланец;

О – исполнение вставки гибкой круглой:

О – общепромышленное; Т200 – теплостойкое; К1 – коррозионностойкое;

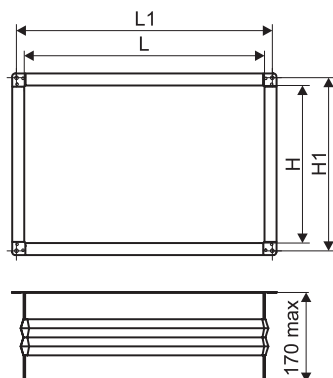
К1Т200 – коррозионностойкое теплостойкое; Ex – взрывозащищенное;

ExТ200 – взрывозащищенное теплостойкое;

ExК1 – взрывозащищенное коррозионностойкое.

Вставки гибкие прямоугольные для пылевых радиальных вентиляторов ВРП 140-40

Особенностью гибкой вставки для вентиляторов ВРП 140-40 является наличие металлической проставки, которая надежно защищает гибкий элемент от повреждений.



№ вент	Модель гибкой вставки	L	H	L1	H1	Размер фланца из шины
2,5	ВГП-ВРП-2,5	195	169	214	188	20
2,8	ВГП-ВРП-2,8	215	187	234	206	20
3,15	ВГП-ВРП-3,15	241	207	260	226	20
3,55	ВГП-ВРП-3,55	269	233	288	252	20
4,0	ВГП-ВРП-4,0	299	260	318	279	20
4,5	ВГП-ВРП-4,5	335	290	354	309	20
5,0	ВГП-ВРП-5,0	368	320	387	339	20
5,6	ВГП-ВРП-5,6	410	356	429	375	20
6,3	ВГП-ВРП-6,3	461	397	480	416	20
7,1	ВГП-ВРП-7,1	531	461	560	490	30
8,0	ВГП-ВРП-8,0	596	516	625	545	30

Маркировка:

Вставка гибкая ВГП-ВРП-2,5-Ш/Ш-Т200

где: ВГП-ВРП – вставка гибкая прямоугольная для радиальных вентиляторов ВРП 140-40;

2,5 – типоразмер вставки гибкой прямоугольной (номер вентилятора);

Ш/Ш – тип соединения вставки гибкой прямоугольной: Ш/Ш - шина-шина;

Т200 – исполнение вставки гибкой круглой:

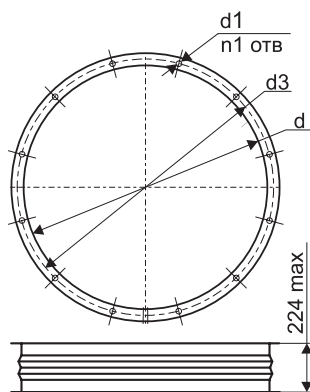
О – общепромышленное; Т200 – теплостойкое; К1 – коррозионностойкое;

К1Т200 – коррозионностойкое теплостойкое; Ех – взрывозащищенное;

ЕхТ200 – взрывозащищенное теплостойкое;

ЕхК1 – взрывозащищенное коррозионностойкое.

Вставки гибкие круглые для тягодутьевых радиальных вентиляторов ТДРВ 90-60



№ вент	Модель гибкой вставки	d	d3	d1	n1
2,24	ВГК-ТДРВ-90-60-2,24	200	235	7	8
2,5	ВГК-ТДРВ-90-60-2,5	224	253	7	8
2,8	ВГК-ТДРВ-90-60-2,8	250	286	10	8
3,15	ВГК-ТДРВ-90-60-3,15	280	309	10	8
3,55	ВГК-ТДРВ-90-60-3,55	315	349	10	8
4,0	ВГК-ТДРВ-90-60-4,0	355	384	10	8
4,5	ВГК-ТДРВ-90-60-4,5	400	434	12	8
5,0	ВГК-ТДРВ-90-60-5,0	450	479	12	8
5,6	ВГК-ТДРВ-90-60-5,6	500	534	12	16
6,3	ВГК-ТДРВ-90-60-6,3	560	589	12	16
7,1	ВГК-ТДРВ-90-60-7,1	630	665	12	16
8,0	ВГК-ТДРВ-90-60-8,0	710	739	12	16
9,0	ВГК-ТДРВ-90-60-9,0	800	829	12	16
10,0	ВГК-ТДРВ-90-60-10,0	900	938	15	16
11,2	ВГК-ТДРВ-90-60-11,2	1000	1030	15	16

Маркировка:

Вставка гибкая ВГК-ТДРВ-90-60-2,24-Ф/Ф-О

где: ВГК-ТДРВ-90-60 – вставка гибкая для радиальных вентиляторов ТДРВ 90-60;

2,24 – типоразмер вставки гибкой круглой (номер вентилятора);

Ф/Ф – тип соединения вставки гибкой круглой: Ф/Ф – фланец-фланец;

О – исполнение вставки гибкой круглой:

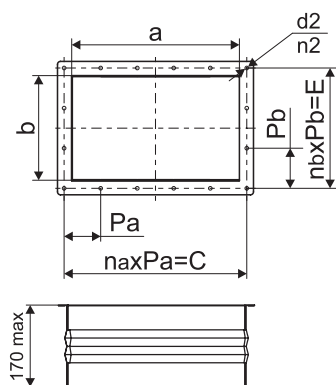
О – общепромышленное; Т200 – теплостойкое; К1 – коррозионностойкое;

К1Т200 – коррозионностойкое теплостойкое; Ех – взрывозащищенное;

ЕхТ200 – взрывозащищенное теплостойкое;

ЕхК1 – взрывозащищенное коррозионностойкое.

Вставки гибкие прямоугольные для тягодутьевых радиальных вентиляторов ТДРВ 90-60



№ вент	Модель гибкой вставки	a	b	C	E	Pa	Pb	na	nb	n2	d2
2,24	ВГП-ТДРВ-90-60-2,24	228	140	270	180	135	90	2	2	8	7
2,5	ВГП-ТДРВ-90-60-2,5	254	155	290	190	145	95	2	2	8	10
2,8	ВГП-ТДРВ-90-60-2,8	284	174	324	216	108	108	3	2	10	10
3,15	ВГП-ТДРВ-90-60-3,15	320	195	360	230	120	115	3	2	10	10
3,55	ВГП-ТДРВ-90-60-3,55	360	220	405	260	135	130	3	2	10	10
4,0	ВГП-ТДРВ-90-60-4,0	405	248	440	285	110	95	4	3	14	10
4,5	ВГП-ТДРВ-90-60-4,5	455	280	520	345	130	115	4	3	14	12
5,0	ВГП-ТДРВ-90-60-5,0	505	310	575	375	115	125	5	3	16	12
5,6	ВГП-ТДРВ-90-60-5,6	566	348	625	405	125	135	5	3	16	12
6,3	ВГП-ТДРВ-90-60-6,3	636	392	660	424	165	128	5	4	20	12
7,1	ВГП-ТДРВ-90-60-7,1	716	440	780	504	130	126	6	4	20	12
8,0	ВГП-ТДРВ-90-60-8,0	806	496	875	560	125	140	7	4	22	12
9,0	ВГП-ТДРВ-90-60-9,0	906	558	976	625	122	125	8	5	26	12
10,0	ВГП-ТДРВ-90-60-10,0	1006	620	1080	690	135	138	8	5	26	14
11,2	ВГП-ТДРВ-90-60-11,2	1128	694	1206	768	134	128	9	6	30	14

Маркировка:

Вставка гибкая ВГП-ТДРВ-90-60-2,24-Ш/Ш-О

где: ВГП-ТДРВ-90-60 – вставка гибкая прямоугольная для радиальных вентиляторов ТДРВ 90-60;

2,24 – типоразмер вставки гибкой прямоугольной (номер вентилятора);

Ш/Ш – тип соединения вставки гибкой прямоугольной: Ш/Ш – на фланцах из шины;

О – исполнение вставки гибкой круглой:

О – общепромышленное; Т200 – теплостойкое; К1 – коррозионностойкое;

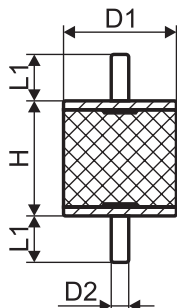
К1Т200 – коррозионностойкое теплостойкое; Ех – взрывозащищенное;

ЕхТ200 – взрывозащищенное теплостойкое;

ЕхК1 – взрывозащищенное коррозионностойкое.

ВИБРОИЗОЛЯТОРЫ

Виброизоляторы предназначены для предотвращения распространения вибрации от вентиляторов по строительным конструкциям.

Виброопоры ЕС для вентиляторов специального назначения


Наименование	D	H	D2	L1	Сжатие		Сдвиг		Масса, кг
					Нагрузка, кг	Смещение, мм	Нагрузка, кг	Смещение, мм	
Виброопора тип ЕС 20*15 (А) М6	20	15	М6	17	20	1,2	7	2,7	0,047
Виброопора тип ЕС 20*20 (А) М6	20	20	М6	17	18	1,7	6	3,9	0,052
Виброопора тип ЕС 20*25 (А) М6	20	25	М6	17	16	2,2	5	5,1	0,056
Виброопора тип ЕС 25*10 (А) М6	25	10	М6	17	50	0,6	12	1,4	0,059
Виброопора тип ЕС 25*15 (А) М6	25	15	М6	17	35	1,3	12	2,5	0,06
Виброопора тип ЕС 25*20 (А) М6	25	20	М6	17	30	1,8	10	3,9	0,061
Виброопора тип ЕС 25*30 (А) М6	25	30	М6	17	25	2,7	8	6,0	0,064
Виброопора тип ЕС 30*15 (А) М8	30	15	М8	22	55	1,3	7	6,5	0,066
Виброопора тип ЕС 30*20 (А) М8	30	20	М8	22	45	1,8	16	3,8	0,071
Виброопора тип ЕС 30*25 (А) М8	30	25	М8	22	40	2,3	15	5,0	0,074
Виброопора тип ЕС 30*30 (А) М8	30	30	М8	22	35	2,7	14	6,3	0,078
Виброопора тип ЕС 40*30 (А) М10	40	30	М10	27,5	80	1,9	28	6,3	0,113
Виброопора тип ЕС 40*40 (А) М8	40	40	М8	27,5	65	3,7	25	8,7	0,135
Виброопора тип ЕС 50*30 (А) М10	50	30	М10	27,5	140	2,6	45	5,8	0,173
Виброопора тип ЕС 50*40 (А) М10	50	40	М10	27,5	120	3,6	44	8,2	0,181
Виброопора тип ЕС 50*45 (А) М10	50	45	М10	27,5	110	3,9	43	9,6	0,197
Виброопора тип ЕС 50*50 (А) М10	50	50	М10	27,5	100	4,4	40	10,8	0,212
Виброопора тип ЕС 60*40 (А) М12	60	40	М12	27,5	190	3,7	65	7,4	0,257
Виброопора тип ЕС 60*45 (А) М12	60	45	М12	27,5	170	4,1	64	9,5	0,271
Виброопора тип ЕС 60*50 (А) М12	60	50	М12	27,5	250	4,4	60	9,55	0,286
Виброопора тип ЕС 60*60 (А) М12	60	60	М12	27,5	200	5,1	50	9,65	0,291
Виброопора тип ЕС 70*60 (А) М10	70	60	М10	27,5	350	5,2	80	10,6	0,323
Виброопора тип ЕС 75*40 (А) М12	75	40	М12	37	450	4,4	250	9,0	0,417
Виброопора тип ЕС 75*50 (А) М12	75	50	М12	22	400	5,0	200	9,8	0,447
Виброопора тип ЕС 100*75 (А) М16	100	75	М16	42	500	7,1	180	16,5	0,632

КОЖУХ ЭД

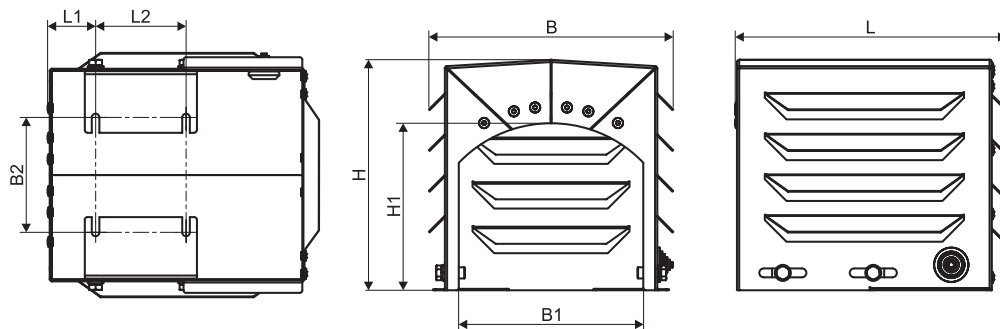

Кожух ЭД предназначен для защиты электродвигателя от попадания осадков при использовании вентилятора на улице.

Кожух электродвигателя подбирается для конкретной модели радиального вентилятора: ВР 200-20, ВРП 140-40, ТДРВ 90-60.

Подбор кожуха ЭД

Габарит электродвигателя (высота оси вращения)	Модель кожуха ЭД	Мощность, кВт	п, об/мин	Габарит электродвигателя (высота оси вращения)	Модель кожуха ЭД	Мощность, кВт	п, об/мин		
56	Кожух ЭД-Х*-О-56	0,12	1500	160	Кожух ЭД-Х*-О-160	7,5	750		
		0,18	1500			11,0	750		
		0,18	3000			11,0	1000		
63	Кожух ЭД-Х*-О-63	0,25	3000			15,0	1000		
		0,18	1000			15,0	1500		
		0,25	1000			18,5	3000		
		0,25	1500			18,5	1500		
		0,37	1500			15,0	750		
		0,37	3000			18,5	1000		
71	Кожух ЭД-Х*-О-71	0,55	3000			180	Кожух ЭД-Х*-О-180	22,0	1500
		0,18	750					30,0	1500
		0,25	750					30,0	3000
		0,37	1000	18,5	750				
		0,55	1000	22,0	750				
		0,55	1500	22,0	1000				
80	Кожух ЭД-Х*-О-80	0,75	3000	200	Кожух ЭД-Х*-О-200	30,0	1000		
		1,1	3000			37,0	1500		
		0,37	750			37,0	3000		
		0,55	750			45,0	1500		
		0,75	1000			45,0	3000		
		1,1	1000			30,0	750		
90	Кожух ЭД-Х*-О-90	1,5	1500	225	Кожух ЭД-Х*-О-225	37,0	1000		
		2,2	3000			55,0	1500		
		2,2	3000			55,0	3000		
		0,75	750			37,0	750		
		1,1	750			45,0	750		
		1,5	1000			55,0	1000		
100	Кожух ЭД-Х*-О-100	2,2	1500	250	Кожух ЭД-Х*-О-250	75,0	1500		
		3,0	3000			75,0	3000		
		1,5	750			90,0	1500		
		2,2	1000			90,0	3000		
		3,0	1500			55,0	750		
		4,0	1500			75,0	750		
112	Кожух ЭД-Х*-О-112	5,5	3000	280	Кожух ЭД-Х*-О-280	90,0	1000		
		5,5	3000			110,0	1000		
		2,2	750			110,0	1500		
		3,0	750			110,0	3000		
		3,0	1000			132,0	1500		
		4,0	1000			132,0	3000		
132	Кожух ЭД-Х*-О-132	5,5	1500	315	Кожух ЭД-Х*-О-315	90,0	750		
		7,5	3000			110,0	750		
		4,0	750			110,0	1000		
		5,5	750			132,0	750		
		5,5	1000			132,0	1000		
		7,5	1000			160,0	1000		
132	Кожух ЭД-Х*-О-132	7,5	1500	315	Кожух ЭД-Х*-О-315	200,0	1500		
		11,0	1500			200,0	3000		
		11,0	3000			250,0	1500		
		11,0	3000			250,0	3000		

* где Х: ВР 200-20 для вентиляторов ВР 200-20; ВРП для вентиляторов ВРП 140-40; ТДРВ 90-60 для вентиляторов ТДРВ 90-60.

Габаритные и присоединительные размеры кожуха ЭД для вентиляторов ВР 200-20, ВРП 140-40, ТДРВ 90-60

Кожух ЭД для вентиляторов ВР 200-20, ВРП 140-40, ТДРВ 90-60

Модель	H	H1	L	L1	L2	B	B1	B2	Масса, кг
Кожух ЭД-Х*-О-56	181	131	213,1	21...51	71	192	145	90	1,2
Кожух ЭД-Х*-О-63	194	158	243	27...57	80	185	136	100	1,3
Кожух ЭД-Х*-О-71	216	170	293	27...57	90	214	166	112	1,7
Кожух ЭД-Х*-О-80	226	185	293	34...64	100	227	178	125	1,8
Кожух ЭД-Х*-О-90	256	196	363	42...82	125	279	134	140	2,8
Кожух ЭД-Х*-О-100	281	207	382	51...91	112/140	279	114	160	3,2
Кожух ЭД-Х*-О-112	326	268	442	64...104	140	300	200	191	4,0
Кожух ЭД-Х*-О-132	371	327	474	71...111	140/178	403	354	216	5,4
Кожух ЭД-Х*-О-160	446	327	594	106...146	178/210	399	354	254	7,3
Кожух ЭД-Х*-О-180	493	389	672	107...146	203/241	467	418	279	9,3
Кожух ЭД-Х*-О-200	570	429	742	147...247	267/305	507	456	318	11,3
Кожух ЭД-Х*-О-225	586	503	777	131...171	311	603	556	356	13,7
Кожух ЭД-Х*-О-250	626	526	842	129	311	576	528	406	17
Кожух ЭД-Х*-О-280	754	710	998	157	368	630	588	457	19
Кожух ЭД-Х*-О-315	885	800	1220	195	406	650	602	508	23

* где Х:

- ВР 200-20 для вентиляторов ВР 200-20
- ВРП для вентиляторов ВРП 140-40
- ТДРВ 90-60 для вентиляторов ТДРВ 90-60

Маркировка:
Кожух ЭД-ВР 200-20-О-56

где: Кожух ЭД ВР 200-20 – кожух электродвигателя для радиальных вентиляторов ВР 200-20;
 О – общепромышленное исполнение;
 56 – габарит электродвигателя (высота оси вращения).

Кожух ЭД-ВРП-О-56

где: Кожух ЭД-ВРП – кожух электродвигателя для вентилятора радиального пылевого ВРП 140-40;
 О – общепромышленное исполнение;
 56 – габарит электродвигателя (высота оси вращения).

Кожух ЭД-ТДРВ-90-60-О-56

где: Кожух ЭД-ТДРВ-90-60 – кожух электродвигателя для вентилятора тягодутьевого радиального ТДРВ 90-60;
 О – общепромышленное исполнение;
 56 – габарит электродвигателя (высота оси вращения).

ОБЩИЕ СВЕДЕНИЯ

В разделе осевые вентиляторы специального назначения приведены осевые промышленные вентиляторы РОСА-Ех производства ГК РОВЕН.

Серия РОСА-Ех включает типоразмеры до номера 12,5 (ряд R10 по ГОСТ 10616). Для решения широкого спектра задач, в серии представлены аэродинамические схемы отличающиеся по расходу и давлению.

Вентиляторы РОСА-Ех обладают рядом преимуществ:

- компактностью – при разработке конструкции вентиляторов использованы принципы максимальной энергоемкости изделия; проведенные прочностные и аэродинамические исследования позволили создать конструкцию с минимальным аэродинамическим сопротивлением;
- высокой технологичностью – при изготовлении используются станки с ЧПУ, производственные процессы при подготовке элементов изделия основаны на принципах автоматизации и минимального участия человека;
- высокой экономичностью при эксплуатации – технические характеристики вентиляторов, представленных в рядах РОСА-Ех можно охарактеризовать максимальной нагрузочностью электродвигателя, при комплектации вентиляторов учтены особенности «вентиляторной схемы»;
- значительной эффективностью – при разработке учтены принципы высокой обтекаемости элементов проточной части, что позволило увеличить диапазон рабочих режимов вентиляторов группы РОСА без повышения энергопотребления.

Продукция ГК РОВЕН соответствует действующей нормативной и регламентирующей документации, в частности:

ТР ТС 004/2011	«О безопасности низковольтного оборудования»
ТР ТС 010/2011	«О безопасности машин и оборудования»
ГОСТ 11442-2020	«ВЕНТИЛЯТОРЫ ОСЕВЫЕ ОБЩЕГО НАЗНАЧЕНИЯ. Общие технические условия»
ГОСТ 10921-2017	«ВЕНТИЛЯТОРЫ РАДИАЛЬНЫЕ И ОСЕВЫЕ. Методы аэродинамических испытаний»
ТУ 28.25.20-002-80381186-2019	«Вентиляторы взрывозащищенные серии РОСА»

Рекомендации к установке вентиляторов РОСА-Ех в сети

Аэродинамические характеристики вентиляторов, приведенные в каталоге, получены при испытаниях образцов на стенде типа А со свободным входом и выходом. Эти характеристики могут быть использованы при проектировании вентиляционной сети, если:

- вентилятор правильно установлен в этой сети;
- соблюдается условие равномерного входа потока в вентилятор и отсутствует перекрытие его выходного сечения.

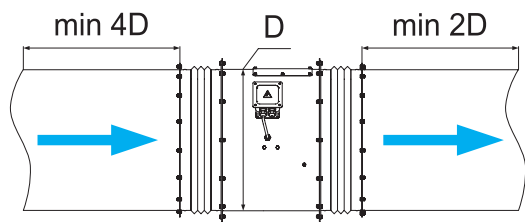
Если эти требования к установке вентилятора нарушены, то необходимо пользоваться его сниженными характеристиками, которые можно получить с использованием рекомендаций, представленных в специальной литературе. Из-за ошибок при установке оборудования в сеть, снижение создаваемого вентилятором давления может достигать 10-30% и более.

Ниже даны рекомендации для наиболее распространенных вариантов установки вентиляторов в различных системах.

Пуск и подключение вентиляторов производить только с помощью пускозащитной аппаратуры.

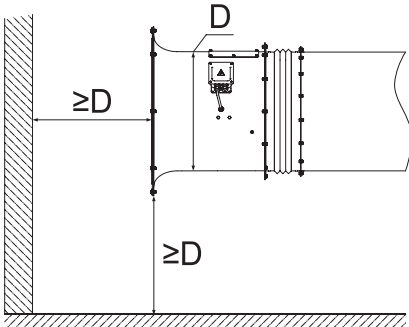
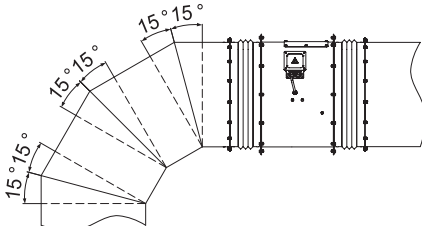
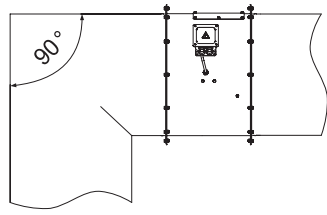
ВОЗДУХОВОДЫ

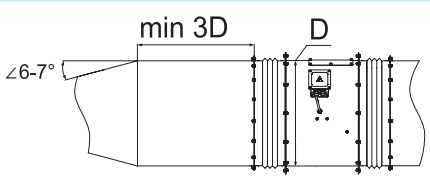
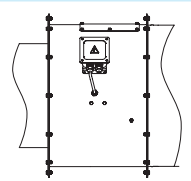
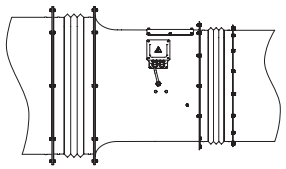
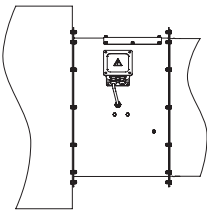
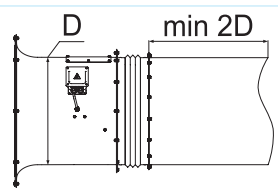
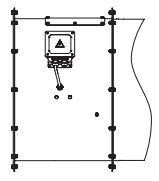
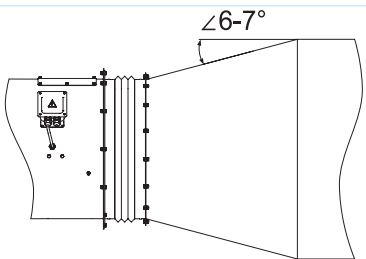
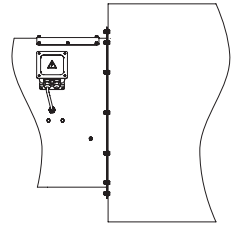
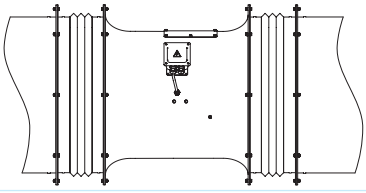
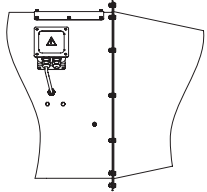
РЕКОМЕНДУЕТСЯ



Предусмотреть прямолинейные участки воздуховодов достаточной длины на входе и выходе вентилятора (4D и 2D, где D - диаметр колеса вентилятора) с площадью поперечных сечений, равной площади входного и выходного сечения вентилятора. Для снижения вибрации и шума установить гибкие вставки на входе и выходе вентилятора.

Пример расчёта минимальной длины прямолинейных участков воздуховода для РОСА-300/10L-6,3 (D = 0,63м): на входе 4x0,63 ≈ 2,5 м; на выходе 2x0,63 ≈ 1,26м.

РАСПОЛОЖЕНИЕ ВЕНТИЛЯТОРА	РЕКОМЕНДУЕТСЯ	
		<p>Соблюдать указанные минимально допустимые расстояния от входного и выходного сечений до стен помещения, оборудования и соседних вентиляторов.</p> <p>Устанавливать вентилятор таким образом, чтобы оставалось пространство для выполнения дальнейших работ по его техническому обслуживанию и ремонту</p>
ДОПОЛНИТЕЛЬНЫЕ ЗАЩИТНЫЕ ЭЛЕМЕНТЫ	РЕКОМЕНДУЕТСЯ	ЗАПРЕЩАЕТСЯ
	<p>На свободный вход или выход вентилятора, устанавливать защитную решетку, предохраняющую от попадания внутрь системы посторонних предметов и исключающую травмирование людей</p>	<p>Допускать работу вентилятора с открытым всасывающим или нагнетающим отверстием и эксплуатацию воздуховодов без защитной сетки или решетки</p>
	РЕКОМЕНДУЕТСЯ	НЕ РЕКОМЕНДУЕТСЯ
	<p>При расположении вентилятора на открытом воздухе устанавливать козырек, предотвращающий попадание осадков в систему</p>	<p>Размещать вентилятор на открытом воздухе без защиты от атмосферных осадков, так как это приводит к попаданию влаги внутрь системы и выходу оборудования из строя</p>
	РЕКОМЕНДУЕТСЯ	НЕ РЕКОМЕНДУЕТСЯ
<p>Присоединять вентилятор к воздуховодам, используя гибкие вставки, с обеспечением строгой соосности всасывающей и нагнетательной части вентилятора с воздуховодами. Производить установку на монтажные опоры с использованием виброизоляторов</p>	<p>Жесткое соединение вентиляторов с воздуховодами без использования гибких вставок и виброизоляторов. Это приводит к увеличению шума и вибрации</p>	
ПОВОРОТНЫЕ УЧАСТКИ	РЕКОМЕНДУЕТСЯ	НЕ РЕКОМЕНДУЕТСЯ
		
<p>При установке поворотных участков воздуховодов, использовать составное (многозвенное) колено или поворотный участок с большим радиусом закругления перед и за вентилятором</p>	<p>Использовать простое колено непосредственно перед и за вентилятором. Это приводит к падению производительности и увеличению шума</p>	

	РЕКОМЕНДУЕТСЯ	НЕ РЕКОМЕНДУЕТСЯ
ВХОДНОЕ СЕЧЕНИЕ		
		
	<p>Устанавливать плавные переходы на воздуховоды меньшего или большего калибра в виде диффузоров и конфузоров с малым углом раскрытия (сужения) для соединения с фланцем вентилятора</p>	<p>Присоединять вентилятор к меньшему или большему воздуховоду без использования диффузоров/конфузоров. Это приводит к падению производительности и увеличению шума</p>
		
	<p>Применять входной коллектор или корпус 20 типа при компоновке типа В по ГОСТ 34002-2016 со свободным входом</p>	<p>Использовать корпус 10 типа со свободным входом без входного коллектора. Это приводит к снижению расхода и давления</p>
ВЫХОДНОЕ СЕЧЕНИЕ	РЕКОМЕНДУЕТСЯ	НЕ РЕКОМЕНДУЕТСЯ
		
		
	<p>Установить диффузор с малым углом раскрытия или использовать вентилятор в корпусе 30 типа</p>	<p>Присоединять вентилятор к меньшему или большему воздуховоду без диффузора или при большом угле раскрытия</p>

ВЕНТИЛЯТОРЫ ОСЕВЫЕ РОСА-Ex



Описание

- Взрывозащищенные осевые вентиляторы
- Предназначены для применения в потенциально взрывоопасной газовой среде категорий IIA, IIB, IIC (кроме взрывоопасных смесей с воздухом: коксового газа категории IIB группы T1; окиси пропилена, окиси этилена, формальдегида, этилтрихлорэтилена, этилена категории IIB группы T2; винилтрихлорсилена, этилхлорсилена категории IIB группы T3)
- Типоразмерный ряд по номинальному диаметру рабочего колеса, дм:
4,0 4,5 5,0 5,6 6,3 7,1 8,0 9,0 10,0 11,2 12,5

Конструктив

- Направление потока:
IW (по умолчанию) - от колеса на двигатель, MW - от двигателя на колесо
- Типы корпуса: 10, 20, 30
- Исполнения:
 - Ex1 – корпус - оцинкованная сталь, лопатки - антистатический пластик PAGAS
 - Ex2 – материал корпуса и лопаток - алюминиевый сплав

Двигатель

- Взрывозащищенный трехфазный асинхронный электродвигатель
- Степень защиты электродвигателя не ниже IP 54

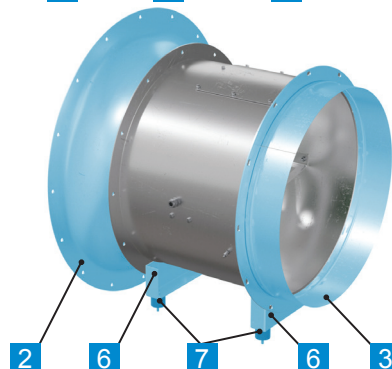
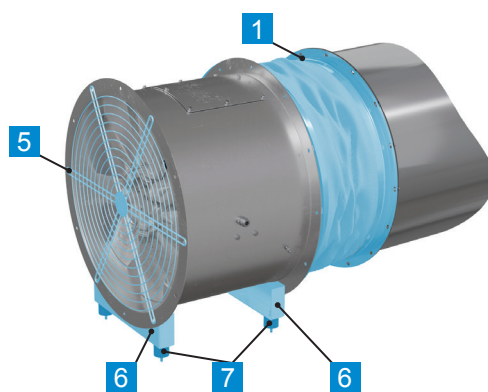
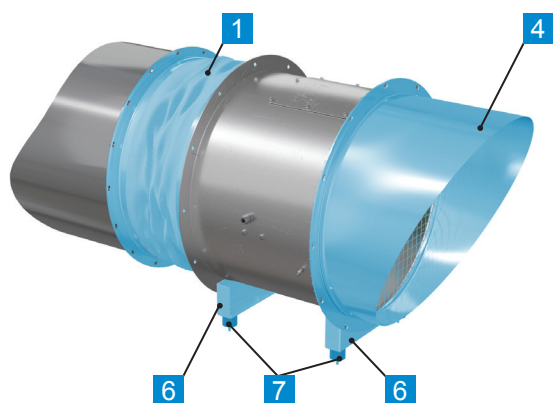
Условия эксплуатации

- Климатическое исполнение по ГОСТ 15150-69:
 - У1 или У2 (для эксплуатации на открытом воздухе или под навесом)
- Температура окружающей среды от -45°C до +40°C
- Температура перемещаемой среды от -45°C до +40°C
- Перемещаемая среда не должна содержать:
 - липких веществ, волокнистых материалов, пыли и других твердых примесей в концентрации 100 мг/м³;
 - взрывоопасных веществ под избыточным давлением или нагревающихся выше температуры их самовоспламенения;
 - пары и газы, вызывающие ускоренную коррозию материалов и покрытий указанных исполнений.
 Для изделий из алюминиевых сплавов (Ex2) не допускается контакт с окислами железа.



Возможные контактные поверхности между вращающимися и неподвижными деталями состоят из материалов, опасность искрообразования которых исключена

Дополнительная комплектация



1 Вставка гибкая ВГК-РОСА	стр. 200
2 Входной коллектор осевой ВКО-РОСА	стр. 201
3 Переходник РОСА	стр. 202
4 Козырек РОСА	стр. 208
5 Решетка защитная БАКЕТ-РОСА	стр. 206
6 Монтажная опора МОП	стр. 203
7 Виброизоляторы	стр. 209

Дополнительные комплектующие в комплект поставки не входят.

Маркировка

POCA-Ex/10-4,0-Ex2/IIB-R3L/4,0/AL/18-0,25/1500/220-380/0-Y2

Наименование: вентилятор осевой серии POCA-Ex

Тип корпуса: 10, 20, 30

Номер вентилятора (номинальный диаметр рабочего колеса), дм: от 4,0 до 12,5

Исполнение:

Ex1 - взрывозащищённое исполнение, температура перемещаемой среды -45°C до +40°C (материал лопатки PAGAS – антистатический пластик)

Ex2 - взрывозащищённое исполнение, температура перемещаемой среды -45°C до +40°C (материал лопатки AL - алюминиевые сплавы)

Подгруппа газа: IIB; IIC

Тип лопатки: R3L, R4Z, R5Z

4,0 - номинальный диаметр рабочего колеса, дм

Материал лопатки:

PAGAS – антистатический пластик

AL - алюминиевый сплав

18 - порядковый номер рабочего колеса

Мощность электродвигателя, кВт: от 0,25 до 45,0

Синхронная частота вращения электродвигателя,

об/мин: 1000, 1500, 3000

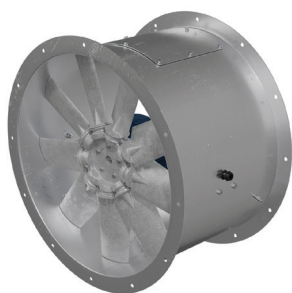
Напряжение питания электродвигателя, В:

220-380, 380-660

Узел подключения: 0 - отсутствует

Климатическое исполнение и категория размещения по ГОСТ 15150-69: У1 или У2

Типы корпусов вентиляторов



10

Цилиндрический

рекомендован для использования в системе воздуховодов при компоновке типа D по ГОСТ 34002-2016



20

Цилиндрический с входным коллектором

рекомендован для использования в системе воздуховодов при компоновке типа B по ГОСТ 34002-2016

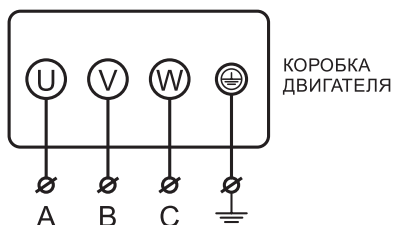


30

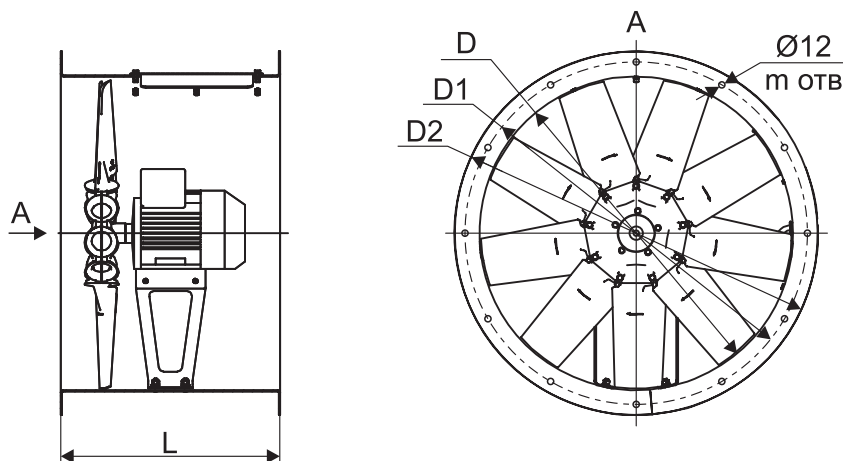
Цилиндрический с коллектором и диффузором

рекомендован для использования в системе воздуховодов при всех типах компоновки по ГОСТ 34002-2016 (A, B, C, D, E)

Электрические схемы подключения вентиляторов в сеть 380 В



Габаритные и присоединительные размеры вентиляторов РОСА-Ех с типом корпуса 10



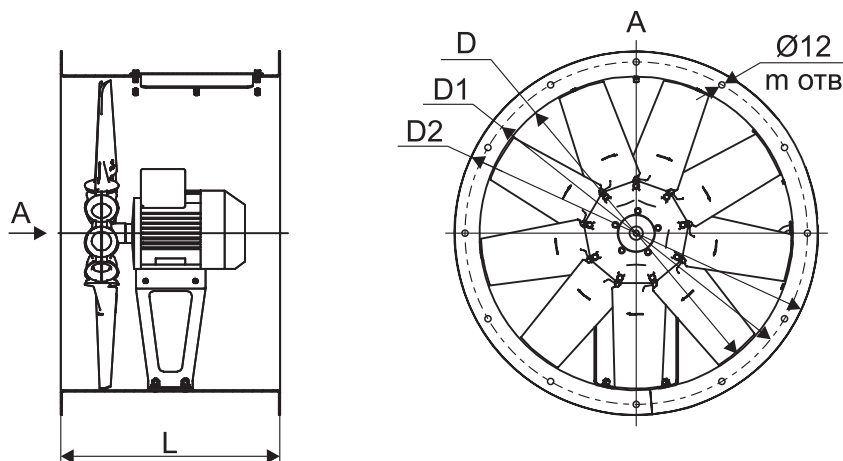
Наименование	L, мм	D, мм	D1, мм	D2, мм	m, отв
РОСА-Ех/10-4,0-Ех2/IIВ-R3L/4,0/AL/18-0,25/1500/220-380/0-У2	440	400	436	460	8
РОСА-Ех/10-4,0-Ех2/IIВ-R3L/4,0/AL/22-0,37/1500/220-380/0-У2	440	400	436	460	8
РОСА-Ех/10-4,0-Ех2/IIВ-R3L/4,0/AL/73-0,55/3000/220-380/0-У2	440	400	436	460	8
РОСА-Ех/10-4,0-Ех2/IIВ-R3L/4,0/AL/77-0,75/3000/220-380/0-У2	440	400	436	460	8
РОСА-Ех/10-4,0-Ех2/IIВ-R3L/4,0/AL/81-1,1/3000/220-380/0-У2	440	400	436	460	8
РОСА-Ех/10-4,0-Ех2/IIВ-R3L/4,0/AL/13-1,5/3000/220-380/0-У2	440	400	436	460	8
РОСА-Ех/10-4,0-Ех2/IIВ-R3L/4,0/AL/17-2,2/3000/220-380/0-У2	440	400	436	460	8

Наименование	L, мм	D, мм	D1, мм	D2, мм	m, отв
РОСА-Ех/10-4,5-Ех2/IIВ-R3L/4,5/AL/46-0,25/1500/220-380/0-У2	440	450	486	510	8
РОСА-Ех/10-4,5-Ех2/IIВ-R3L/4,5/AL/18-0,37/1500/220-380/0-У2	440	450	486	510	8
РОСА-Ех/10-4,5-Ех2/IIВ-R3L/4,5/AL/70-0,55/1500/220-380/0-У2	440	450	486	510	8
РОСА-Ех/10-4,5-Ех2/IIВ-R3L/4,5/AL/73-0,75/3000/220-380/0-У2	440	450	486	510	8
РОСА-Ех/10-4,5-Ех2/IIВ-R3L/4,5/AL/77-1,1/3000/220-380/0-У2	440	450	486	510	8
РОСА-Ех/10-4,5-Ех2/IIВ-R3L/4,5/AL/37-1,5/3000/220-380/0-У2	440	450	486	510	8
РОСА-Ех/10-4,5-Ех2/IIВ-R3L/4,5/AL/85-2,2/3000/220-380/0-У2	440	450	486	510	8
РОСА-Ех/10-4,5-Ех2/IIВ-R3L/4,5/AL/61-3,0/3000/220-380/0-У2	515	450	486	510	8

Наименование	L, мм	D, мм	D1, мм	D2, мм	m, отв
РОСА-Ех/10-5,0-Ех2/IIВ-R3L/5,0/AL/38-0,25/1500/220-380/0-У2	440	500	536	560	12
РОСА-Ех/10-5,0-Ех2/IIВ-R3L/5,0/AL/14-0,37/1500/220-380/0-У2	440	500	536	560	12
РОСА-Ех/10-5,0-Ех2/IIВ-R3L/5,0/AL/18-0,55/1500/220-380/0-У2	440	500	536	560	12
РОСА-Ех/10-5,0-Ех2/IIВ-R3L/5,0/AL/25-0,75/3000/220-380/0-У2	440	500	536	560	12
РОСА-Ех/10-5,0-Ех2/IIВ-R3L/5,0/AL/73-1,1/3000/220-380/0-У2	440	500	536	560	12
РОСА-Ех/10-5,0-Ех2/IIВ-R3L/5,0/AL/77-1,5/3000/220-380/0-У2	440	500	536	560	12
РОСА-Ех/10-5,0-Ех2/IIВ-R3L/5,0/AL/81-2,2/3000/220-380/0-У2	440	500	536	560	12
РОСА-Ех/10-5,0-Ех2/IIВ-R3L/5,0/AL/09-3,0/3000/220-380/0-У2	515	500	536	560	12
РОСА-Ех/10-5,0-Ех2/IIВ-R3L/5,0/AL/13-4,0/3000/220-380/0-У2	515	500	536	560	12

*Представленные типоразмеры распространяются на исполнения Ех1 и Ех2.

Габаритные и присоединительные размеры вентиляторов РОСА-Ех с типом корпуса 10



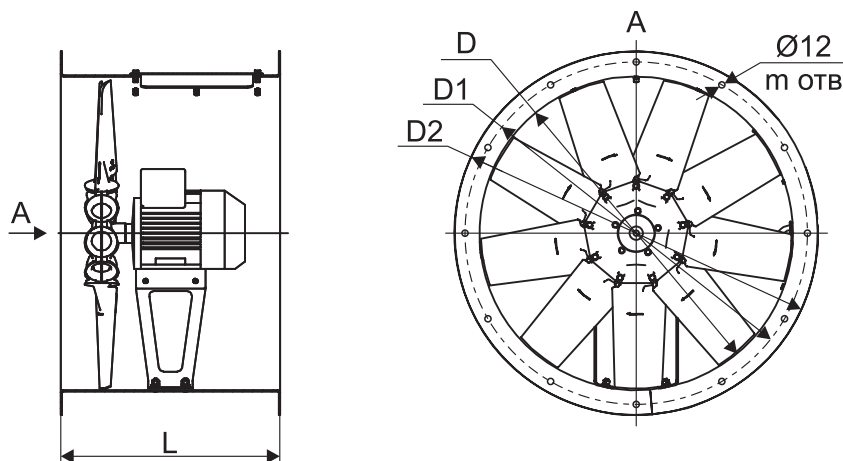
Наименование	L, мм	D, мм	D1, мм	D2, мм	m, отв
РОСА-Ех/10-5,6-Ех2/IIВ-R3L/5,6/AL/50-0,37/1500/220-380/0-У2	440	560	620	660	12
РОСА-Ех/10-5,6-Ех2/IIВ-R3L/5,6/AL/58-0,55/1500/220-380/0-У2	440	560	620	660	12
РОСА-Ех/10-5,6-Ех2/IIВ-R3L/5,6/AL/62-0,75/1500/220-380/0-У2	440	560	620	660	12
РОСА-Ех/10-5,6-Ех2/IIВ-R3L/5,6/AL/25-1,1/3000/220-380/0-У2	440	560	620	660	12
РОСА-Ех/10-5,6-Ех2/IIВ-R3L/5,6/AL/73-1,5/3000/220-380/0-У2	440	560	620	660	12
РОСА-Ех/10-5,6-Ех2/IIВ-R3L/5,6/AL/77-2,2/3000/220-380/0-У2	440	560	620	660	12
РОСА-Ех/10-5,6-Ех2/IIВ-R3L/5,6/AL/81-3,0/3000/220-380/0-У2	515	560	620	660	12
РОСА-Ех/10-5,6-Ех2/IIВ-R3L/5,6/AL/09-4,0/3000/220-380/0-У2	515	560	620	660	12
РОСА-Ех/10-5,6-Ех2/IIВ-R3L/5,6/AL/13-5,5/3000/220-380/0-У2	515	560	620	660	12
РОСА-Ех/10-5,6-Ех2/IIВ-R3L/5,6/AL/17-7,5/3000/220-380/0-У2	630	560	620	660	12

Наименование	L, мм	D, мм	D1, мм	D2, мм	m, отв
РОСА-Ех/10-6,3-Ех2/IIВ-R4Z/6,3/AL/78-0,55/1500/220-380/0-У2	440	630	690	730	12
РОСА-Ех/10-6,3-Ех2/IIВ-R4Z/6,3/AL/82-0,75/1500/220-380/0-У2	440	630	690	730	12
РОСА-Ех/10-6,3-Ех2/IIВ-R4Z/6,3/AL/86-1,1/1500/220-380/0-У2	440	630	690	730	12
РОСА-Ех/10-6,3-Ех2/IIВ-R4Z/6,3/AL/90-1,5/1500/220-380/0-У2	440	630	690	730	12
РОСА-Ех/10-6,3-Ех2/IIВ-R4Z/6,3/AL/97-2,2/3000/220-380/0-У2	440	630	690	730	12
РОСА-Ех/10-6,3-Ех2/IIВ-R4Z/6,3/AL/101-3,0/3000/220-380/0-У2	515	630	690	730	12
РОСА-Ех/10-6,3-Ех2/IIВ-R4Z/6,3/AL/57-4,0/3000/220-380/0-У2	515	630	690	730	12
РОСА-Ех/10-6,3-Ех2/IIВ-R4Z/6,3/AL/317-5,5/3000/220-380/0-У2	515	630	690	730	12
РОСА-Ех/10-6,3-Ех2/IIВ-R4Z/6,3/AL/305-7,5/3000/220-380/0-У2	630	630	690	730	12
РОСА-Ех/10-6,3-Ех2/IIВ-R4Z/6,3/AL/85-11,0/3000/380-660/0-У2	630	630	690	730	12

Наименование	L, мм	D, мм	D1, мм	D2, мм	m, отв
РОСА-Ех/10-7,1-Ех2/IIВ-R4Z/7,1/AL/74-0,75/1500/220-380/0-У2	440	710	770	810	16
РОСА-Ех/10-7,1-Ех2/IIВ-R4Z/7,1/AL/82-1,1/1500/220-380/0-У2	440	710	770	810	16
РОСА-Ех/10-7,1-Ех2/IIВ-R4Z/7,1/AL/182-1,5/1500/220-380/0-У2	440	710	770	810	16
РОСА-Ех/10-7,1-Ех2/IIВ-R4Z/7,1/AL/90-2,2/1500/220-380/0-У2	515	710	770	810	16
РОСА-Ех/10-7,1-Ех2/IIВ-R4Z/7,1/AL/94-3,0/1500/220-380/0-У2	515	710	770	810	16
РОСА-Ех/10-7,1-Ех2/IIВ-R4Z/7,1/AL/97-4,0/3000/220-380/0-У2	515	710	770	810	16
РОСА-Ех/10-7,1-Ех2/IIВ-R4Z/7,1/AL/101-5,5/3000/220-380/0-У2	515	710	770	810	16
РОСА-Ех/10-7,1-Ех2/IIВ-R4Z/7,1/AL/77-7,5/3000/220-380/0-У2	630	710	770	810	16
РОСА-Ех/10-7,1-Ех2/IIВ-R4Z/7,1/AL/81-11,0/3000/380-660/0-У2	630	710	770	810	16
РОСА-Ех/10-7,1-Ех2/IIВ-R4Z/7,1/AL/181-15,0/3000/380-660/0-У2	820	710	770	810	16
РОСА-Ех/10-7,1-Ех2/IIВ-R4Z/7,1/AL/201-18,5/3000/380-660/0-У2	820	710	770	810	16

*Представленные типоразмеры распространяются на исполнения Ех1 и Ех2.

Габаритные и присоединительные размеры вентиляторов РОСА-Ех с типом корпуса 10



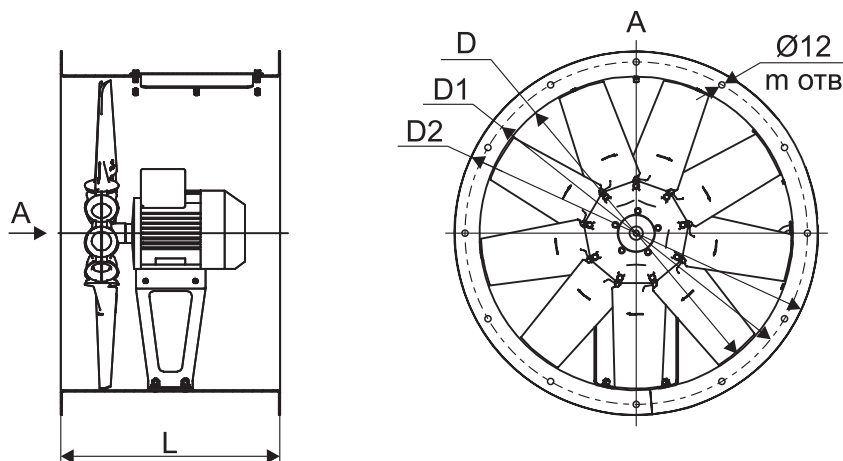
Наименование	L, мм	D, мм	D1, мм	D2, мм	m, отв
РОСА-Ех/10-8,0-Ех2/IIВ-R4Z/8,0/AL/30-1,1/1500/220-380/0-У2	440	800	860	900	16
РОСА-Ех/10-8,0-Ех2/IIВ-R4Z/8,0/AL/34-1,5/1500/220-380/0-У2	440	800	860	900	16
РОСА-Ех/10-8,0-Ех2/IIВ-R4Z/8,0/AL/38-2,2/1500/220-380/0-У2	515	800	860	900	16
РОСА-Ех/10-8,0-Ех2/IIВ-R4Z/8,0/AL/42-3,0/1500/220-380/0-У2	515	800	860	900	16
РОСА-Ех/10-8,0-Ех2/IIВ-R4Z/8,0/AL/46-4,0/1500/220-380/0-У2	515	800	860	900	16
РОСА-Ех/10-8,0-Ех2/IIВ-R4Z/8,0/AL/22-5,5/1500/220-380/0-У2	630	800	860	900	16
РОСА-Ех/10-8,0-Ех2/IIВ-R4Z/8,0/AL/77-7,5/3000/220-380/0-У2	630	800	860	900	16
РОСА-Ех/10-8,0-Ех2/IIВ-R4Z/8,0/AL/81-11,0/3000/380-660/0-У2	630	800	860	900	16
РОСА-Ех/10-8,0-Ех2/IIВ-R4Z/8,0/AL/85-15,0/3000/380-660/0-У2	820	800	860	900	16
РОСА-Ех/10-8,0-Ех2/IIВ-R4Z/8,0/AL/125-18,5/3000/380-660/0-У2	820	800	860	900	16
РОСА-Ех/10-8,0-Ех2/IIВ-R4Z/8,0/AL/89-22,0/3000/380-660/0-У2	820	800	860	900	16

Наименование	L, мм	D, мм	D1, мм	D2, мм	m, отв
РОСА-Ех/10-9,0-Ех2/IIВ-R5Z/9,0/AL/146-1,5/1500/220-380/0-У2	440	900	960	1035	16
РОСА-Ех/10-9,0-Ех2/IIВ-R5Z/9,0/AL/150-2,2/1500/220-380/0-У2	515	900	960	1035	16
РОСА-Ех/10-9,0-Ех2/IIВ-R5Z/9,0/AL/410-3,0/1500/220-380/0-У2	515	900	960	1035	16
РОСА-Ех/10-9,0-Ех2/IIВ-R5Z/9,0/AL/414-4,0/1500/220-380/0-У2	515	900	960	1035	16
РОСА-Ех/10-9,0-Ех2/IIВ-R5Z/9,0/AL/158-5,5/1500/220-380/0-У2	630	900	960	1035	16
РОСА-Ех/10-9,0-Ех2/IIВ-R5Z/9,0/AL/162-7,5/1500/380-660/0-У2	630	900	960	1035	16
РОСА-Ех/10-9,0-Ех2/IIВ-R5Z/9,0/AL/22-11,0/1500/380-660/0-У2	630	900	960	1035	16
РОСА-Ех/10-9,0-Ех2/IIВ-R5Z/9,0/AL/401-15,0/3000/380-660/0-У2	820	900	960	1035	16
РОСА-Ех/10-9,0-Ех2/IIВ-R5Z/9,0/AL/177-18,5/3000/380-660/0-У2	820	900	960	1035	16
РОСА-Ех/10-9,0-Ех2/IIВ-R5Z/9,0/AL/405-22,0/3000/380-660/0-У2	820	900	960	1035	16
РОСА-Ех/10-9,0-Ех2/IIВ-R5Z/9,0/AL/185-30,0/3000/380-660/0-У2	820	900	960	1035	16

Наименование	L, мм	D, мм	D1, мм	D2, мм	m, отв
РОСА-Ех/10-10,0-Ех2/IIВ-R5Z/10,0/AL/122-3,0/1500/220-380/0-У2	515	1000	1070	1135	16
РОСА-Ех/10-10,0-Ех2/IIВ-R5Z/10,0/AL/126-4,0/1500/220-380/0-У2	515	1000	1070	1135	16
РОСА-Ех/10-10,0-Ех2/IIВ-R5Z/10,0/AL/130-5,5/1500/220-380/0-У2	630	1000	1070	1135	16
РОСА-Ех/10-10,0-Ех2/IIВ-R5Z/10,0/AL/134-7,5/1500/380-660/0-У2	630	1000	1070	1135	16
РОСА-Ех/10-10,0-Ех2/IIВ-R5Z/10,0/AL/142-11,0/1500/380-660/0-У2	630	1000	1070	1135	16
РОСА-Ех/10-10,0-Ех2/IIВ-R5Z/10,0/AL/86-15,0/1500/380-660/0-У2	820	1000	1070	1135	16
РОСА-Ех/10-10,0-Ех2/IIВ-R5Z/10,0/AL/90-18,5/1500/380-660/0-У2	820	1000	1070	1135	16
РОСА-Ех/10-10,0-Ех2/IIВ-R5Z/10,0/AL/94-22,0/1500/380-660/0-У2	820	1000	1070	1135	16
РОСА-Ех/10-10,0-Ех2/IIВ-R5Z/10,0/AL/230-30,0/1500/380-660/0-У2	820	1000	1070	1135	16

*Представленные типоразмеры распространяются на исполнения Ех1 и Ех2.

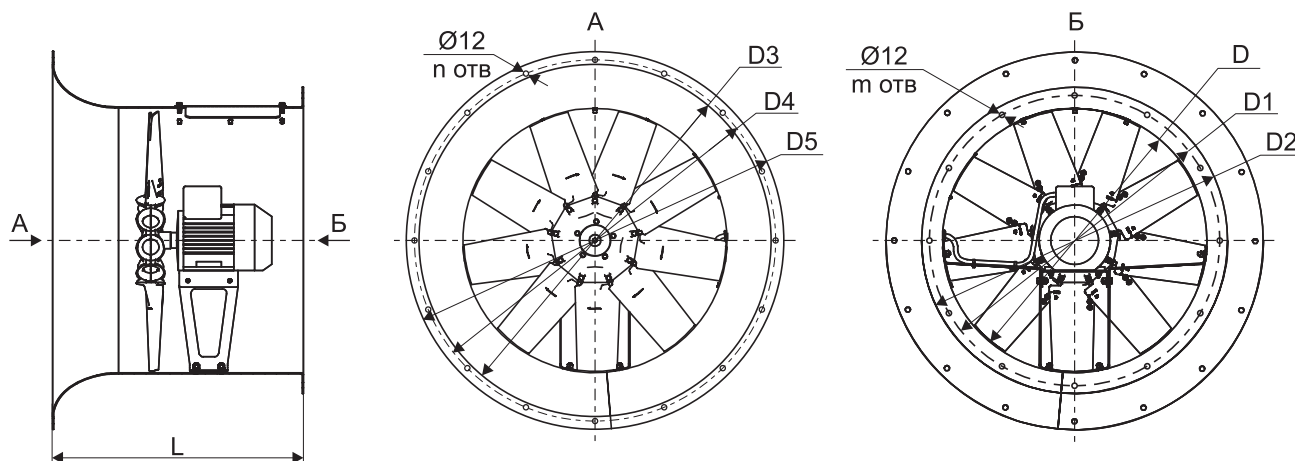
Габаритные и присоединительные размеры вентиляторов POCA-Ex с типом корпуса 10



Наименование	L, мм	D, мм	D1, мм	D2, мм	m, отв
POCA-Ex/10-11,2-Ex2/IIБ-R5Z/11,2/AL/123-3,0/1000/220-380/0-Y2	630	1120	1195	1255	16
POCA-Ex/10-11,2-Ex2/IIБ-R5Z/11,2/AL/127-4,0/1000/220-380/0-Y2	630	1120	1195	1255	16
POCA-Ex/10-11,2-Ex2/IIБ-R5Z/11,2/AL/15-5,5/1000/380-660/0-Y2	630	1120	1195	1255	16
POCA-Ex/10-11,2-Ex2/IIБ-R5Z/11,2/AL/30-7,5/1500/380-660/0-Y2	630	1120	1195	1255	16
POCA-Ex/10-11,2-Ex2/IIБ-R5Z/11,2/AL/122-11,0/1500/380-660/0-Y2	630	1120	1195	1255	16
POCA-Ex/10-11,2-Ex2/IIБ-R5Z/11,2/AL/126-15,0/1500/380-660/0-Y2	820	1120	1195	1255	16
POCA-Ex/10-11,2-Ex2/IIБ-R5Z/11,2/AL/226-18,5/1500/380-660/0-Y2	820	1120	1195	1255	16
POCA-Ex/10-11,2-Ex2/IIБ-R5Z/11,2/AL/134-22,0/1500/380-660/0-Y2	820	1120	1195	1255	16
POCA-Ex/10-11,2-Ex2/IIБ-R5Z/11,2/AL/230-30,0/1500/380-660/0-Y2	820	1120	1195	1255	16
POCA-Ex/10-11,2-Ex2/IIБ-R5Z/11,2/AL/234-37,0/1500/380-660/0-Y2	950	1120	1195	1255	16

Наименование	L, мм	D, мм	D1, мм	D2, мм	m, отв
POCA-Ex/10-12,5-Ex2/IIБ-R5Z/12,5/AL/55-3,0/1000/220-380/0-Y2	630	1250	1320	1385	16
POCA-Ex/10-12,5-Ex2/IIБ-R5Z/12,5/AL/59-4,0/1000/220-380/0-Y2	630	1250	1320	1385	16
POCA-Ex/10-12,5-Ex2/IIБ-R5Z/12,5/AL/63-5,5/1000/380-660/0-Y2	630	1250	1320	1385	16
POCA-Ex/10-12,5-Ex2/IIБ-R5Z/12,5/AL/67-7,5/1000/380-660/0-Y2	630	1250	1320	1385	16
POCA-Ex/10-12,5-Ex2/IIБ-R5Z/12,5/AL/02-11,0/1500/380-660/0-Y2	630	1250	1320	1385	16
POCA-Ex/10-12,5-Ex2/IIБ-R5Z/12,5/AL/30-15,0/1500/380-660/0-Y2	820	1250	1320	1385	16
POCA-Ex/10-12,5-Ex2/IIБ-R5Z/12,5/AL/06-18,5/1500/380-660/0-Y2	820	1250	1320	1385	16
POCA-Ex/10-12,5-Ex2/IIБ-R5Z/12,5/AL/82-22,0/1500/380-660/0-Y2	820	1250	1320	1385	16
POCA-Ex/10-12,5-Ex2/IIБ-R5Z/12,5/AL/86-30,0/1500/380-660/0-Y2	820	1250	1320	1385	16
POCA-Ex/10-12,5-Ex2/IIБ-R5Z/12,5/AL/14-37,0/1500/380-660/0-Y2	950	1250	1320	1385	16
POCA-Ex/10-12,5-Ex2/IIБ-R5Z/12,5/AL/18-45,0/1500/380-660/0-Y2	950	1250	1320	1385	16

*Представленные типоразмеры распространяются на исполнения Ex1 и Ex2.

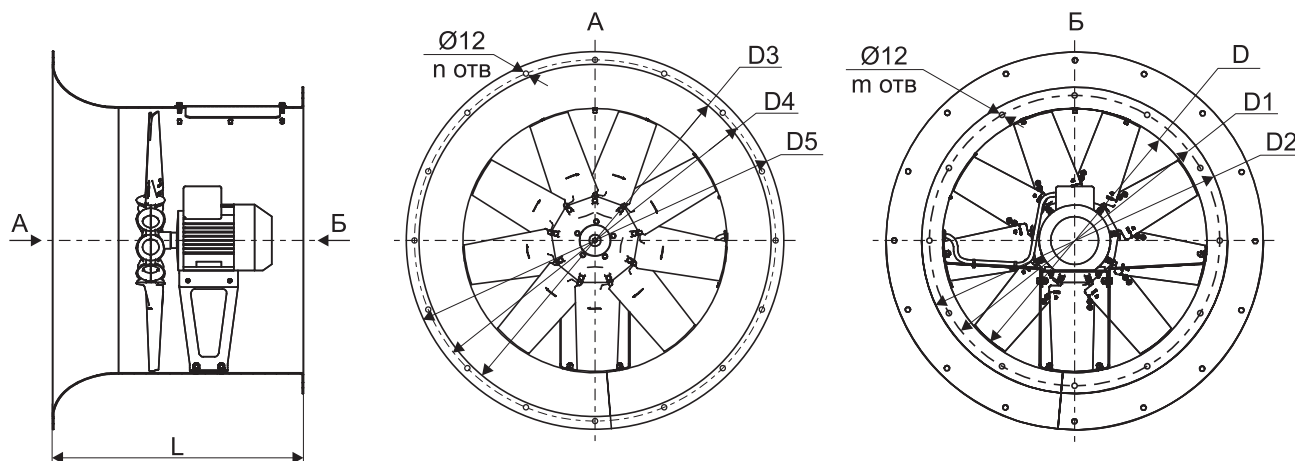
Габаритные и присоединительные размеры вентиляторов РОСА-Ех с типом корпуса 20


Наименование	L, мм	D, мм	D1, мм	D2, мм	п, отв	D3, мм	D4, мм	D5, мм	п, отв
РОСА-Ех/20-4,0-Ех2/ІІВ-R3L/4,0/AL/18-0,25/1500/220-380	540	400	436	460	8	500	536	560	12
РОСА-Ех/20-4,0-Ех2/ІІВ-R3L/4,0/AL/22-0,37/1500/220-380	540	400	436	460	8	500	536	560	12
РОСА-Ех/20-4,0-Ех2/ІІВ-R3L/4,0/AL/73-0,55/3000/220-380	540	400	436	460	8	500	536	560	12
РОСА-Ех/20-4,0-Ех2/ІІВ-R3L/4,0/AL/77-0,75/3000/220-380	540	400	436	460	8	500	536	560	12
РОСА-Ех/20-4,0-Ех2/ІІВ-R3L/4,0/AL/81-1,1/3000/220-380	540	400	436	460	8	500	536	560	12
РОСА-Ех/20-4,0-Ех2/ІІВ-R3L/4,0/AL/13-1,5/3000/220-380	540	400	436	460	8	500	536	560	12
РОСА-Ех/20-4,0-Ех2/ІІВ-R3L/4,0/AL/17-2,2/3000/220-380	540	400	436	460	8	500	536	560	12

Наименование	L, мм	D, мм	D1, мм	D2, мм	п, отв	D3, мм	D4, мм	D5, мм	п, отв
РОСА-Ех/20-4,5-Ех2/ІІВ-R3L/4,5/AL/46-0,25/1500/220-380	552,5	450	486	510	8	560	620	660	12
РОСА-Ех/20-4,5-Ех2/ІІВ-R3L/4,5/AL/18-0,37/1500/220-380	552,5	450	486	510	8	560	620	660	12
РОСА-Ех/20-4,5-Ех2/ІІВ-R3L/4,5/AL/70-0,55/1500/220-380	552,5	450	486	510	8	560	620	660	12
РОСА-Ех/20-4,5-Ех2/ІІВ-R3L/4,5/AL/73-0,75/3000/220-380	552,5	450	486	510	8	560	620	660	12
РОСА-Ех/20-4,5-Ех2/ІІВ-R3L/4,5/AL/77-1,1/3000/220-380	552,5	450	486	510	8	560	620	660	12
РОСА-Ех/20-4,5-Ех2/ІІВ-R3L/4,5/AL/37-1,5/3000/220-380	552,5	450	486	510	8	560	620	660	12
РОСА-Ех/20-4,5-Ех2/ІІВ-R3L/4,5/AL/85-2,2/3000/220-380	552,5	450	486	510	8	560	620	660	12
РОСА-Ех/20-4,5-Ех2/ІІВ-R3L/4,5/AL/61-3,0/3000/220-380	627,5	450	486	510	8	560	620	660	12

Наименование	L, мм	D, мм	D1, мм	D2, мм	п, отв	D3, мм	D4, мм	D5, мм	п, отв
РОСА-Ех/20-5,0-Ех2/ІІВ-R3L/5,0/AL/38-0,25/1500/220-380	565	500	536	560	12	630	690	730	12
РОСА-Ех/20-5,0-Ех2/ІІВ-R3L/5,0/AL/14-0,37/1500/220-380	565	500	536	560	12	630	690	730	12
РОСА-Ех/20-5,0-Ех2/ІІВ-R3L/5,0/AL/18-0,55/1500/220-380	565	500	536	560	12	630	690	730	12
РОСА-Ех/20-5,0-Ех2/ІІВ-R3L/5,0/AL/25-0,75/3000/220-380	565	500	536	560	12	630	690	730	12
РОСА-Ех/20-5,0-Ех2/ІІВ-R3L/5,0/AL/73-1,1/3000/220-380	565	500	536	560	12	630	690	730	12
РОСА-Ех/20-5,0-Ех2/ІІВ-R3L/5,0/AL/77-1,5/3000/220-380	565	500	536	560	12	630	690	730	12
РОСА-Ех/20-5,0-Ех2/ІІВ-R3L/5,0/AL/81-2,2/3000/220-380	565	500	536	560	12	630	690	730	12
РОСА-Ех/20-5,0-Ех2/ІІВ-R3L/5,0/AL/09-3,0/3000/220-380	640	500	536	560	12	630	690	730	12
РОСА-Ех/20-5,0-Ех2/ІІВ-R3L/5,0/AL/13-4,0/3000/220-380	640	500	536	560	12	630	690	730	12

*Представленные типоразмеры распространяются на исполнения Ех1 и Ех2.

Габаритные и присоединительные размеры вентиляторов РОСА-Ех с типом корпуса 20


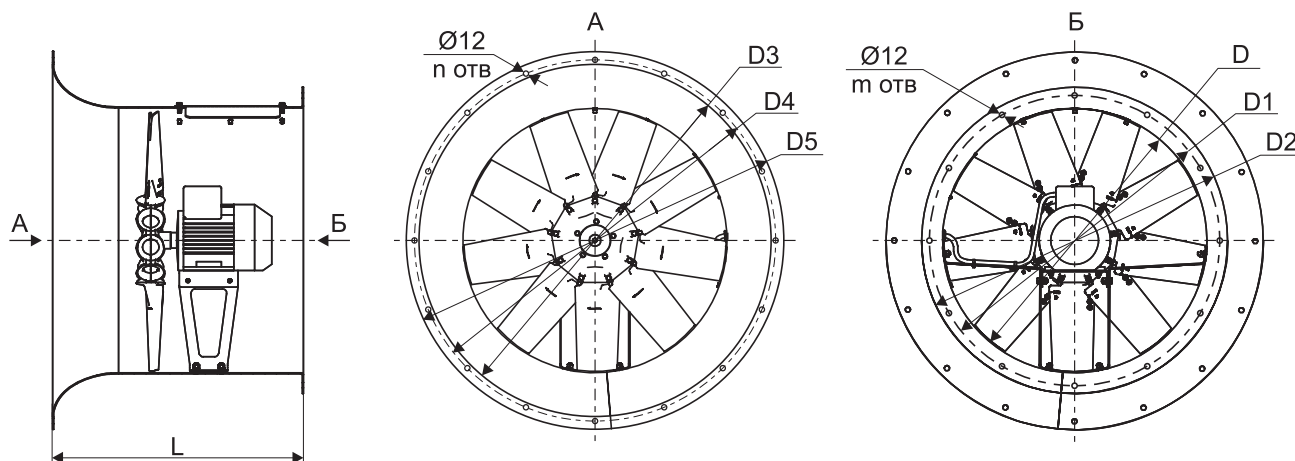
Наименование	L, мм	D, мм	D1, мм	D2, мм	m, отв	D3, мм	D4, мм	D5, мм	n, отв
POCA-Ex/20-5,6-Ex2/IIB-R3L/5,6/AL/50-0,37/1500/220-380	580	560	620	660	12	710	770	810	16
POCA-Ex/20-5,6-Ex2/IIB-R3L/5,6/AL/58-0,55/1500/220-380	580	560	620	660	12	710	770	810	16
POCA-Ex/20-5,6-Ex2/IIB-R3L/5,6/AL/62-0,75/1500/220-380	580	560	620	660	12	710	770	810	16
POCA-Ex/20-5,6-Ex2/IIB-R3L/5,6/AL/25-1,1/3000/220-380	580	560	620	660	12	710	770	810	16
POCA-Ex/20-5,6-Ex2/IIB-R3L/5,6/AL/73-1,5/3000/220-380	580	560	620	660	12	710	770	810	16
POCA-Ex/20-5,6-Ex2/IIB-R3L/5,6/AL/77-2,2/3000/220-380	580	560	620	660	12	710	770	810	16
POCA-Ex/20-5,6-Ex2/IIB-R3L/5,6/AL/81-3,0/3000/220-380	655	560	620	660	12	710	770	810	16
POCA-Ex/20-5,6-Ex2/IIB-R3L/5,6/AL/09-4,0/3000/220-380	655	560	620	660	12	710	770	810	16
POCA-Ex/20-5,6-Ex2/IIB-R3L/5,6/AL/13-5,5/3000/220-380	655	560	620	660	12	710	770	810	16
POCA-Ex/20-5,6-Ex2/IIB-R3L/5,6/AL/17-7,5/3000/220-380	770	560	620	660	12	710	770	810	16

Наименование	L, мм	D, мм	D1, мм	D2, мм	m, отв	D3, мм	D4, мм	D5, мм	n, отв
POCA-Ex/20-6,3-Ex2/IIB-R4Z/6,3/AL/78-0,55/1500/220-380	597,5	630	690	730	12	800	860	900	16
POCA-Ex/20-6,3-Ex2/IIB-R4Z/6,3/AL/82-0,75/1500/220-380	597,5	630	690	730	12	800	860	900	16
POCA-Ex/20-6,3-Ex2/IIB-R4Z/6,3/AL/86-1,1/1500/220-380	597,5	630	690	730	12	800	860	900	16
POCA-Ex/20-6,3-Ex2/IIB-R4Z/6,3/AL/90-1,5/1500/220-380	597,5	630	690	730	12	800	860	900	16
POCA-Ex/20-6,3-Ex2/IIB-R4Z/6,3/AL/97-2,2/3000/220-380	597,5	630	690	730	12	800	860	900	16
POCA-Ex/20-6,3-Ex2/IIB-R4Z/6,3/AL/101-3,0/3000/220-380	672,5	630	690	730	12	800	860	900	16
POCA-Ex/20-6,3-Ex2/IIB-R4Z/6,3/AL/57-4,0/3000/220-380	672,5	630	690	730	12	800	860	900	16
POCA-Ex/20-6,3-Ex2/IIB-R4Z/6,3/AL/317-5,5/3000/220-380	672,5	630	690	730	12	800	860	900	16
POCA-Ex/20-6,3-Ex2/IIB-R4Z/6,3/AL/305-7,5/3000/220-380	787,5	630	690	730	12	800	860	900	16
POCA-Ex/20-6,3-Ex2/IIB-R4Z/6,3/AL/85-11,0/3000/380-660	787,5	630	690	730	12	800	860	900	16

Наименование	L, мм	D, мм	D1, мм	D2, мм	m, отв	D3, мм	D4, мм	D5, мм	n, отв
POCA-Ex/20-7,1-Ex2/IIB-R4Z/7,1/AL/74-0,75/1500/220-380	617,5	710	770	810	16	900	960	1035	16
POCA-Ex/20-7,1-Ex2/IIB-R4Z/7,1/AL/82-1,1/1500/220-380	617,5	710	770	810	16	900	960	1035	16
POCA-Ex/20-7,1-Ex2/IIB-R4Z/7,1/AL/182-1,5/1500/220-380	617,5	710	770	810	16	900	960	1035	16
POCA-Ex/20-7,1-Ex2/IIB-R4Z/7,1/AL/90-2,2/1500/220-380	692,5	710	770	810	16	900	960	1035	16
POCA-Ex/20-7,1-Ex2/IIB-R4Z/7,1/AL/94-3,0/1500/220-380	692,5	710	770	810	16	900	960	1035	16
POCA-Ex/20-7,1-Ex2/IIB-R4Z/7,1/AL/97-4,0/3000/220-380	692,5	710	770	810	16	900	960	1035	16
POCA-Ex/20-7,1-Ex2/IIB-R4Z/7,1/AL/101-5,5/3000/220-380	692,5	710	770	810	16	900	960	1035	16
POCA-Ex/20-7,1-Ex2/IIB-R4Z/7,1/AL/77-7,5/3000/220-380	807,5	710	770	810	16	900	960	1035	16
POCA-Ex/20-7,1-Ex2/IIB-R4Z/7,1/AL/81-11,0/3000/380-660	807,5	710	770	810	16	900	960	1035	16
POCA-Ex/20-7,1-Ex2/IIB-R4Z/7,1/AL/181-15,0/3000/380-660	997,5	710	770	810	16	900	960	1035	16
POCA-Ex/20-7,1-Ex2/IIB-R4Z/7,1/AL/201-18,5/3000/380-660	997,5	710	770	810	16	900	960	1035	16

*Представленные типоразмеры распространяются на исполнения Ex1 и Ex2.

Габаритные и присоединительные размеры вентиляторов РОСА-Ех с типом корпуса 20



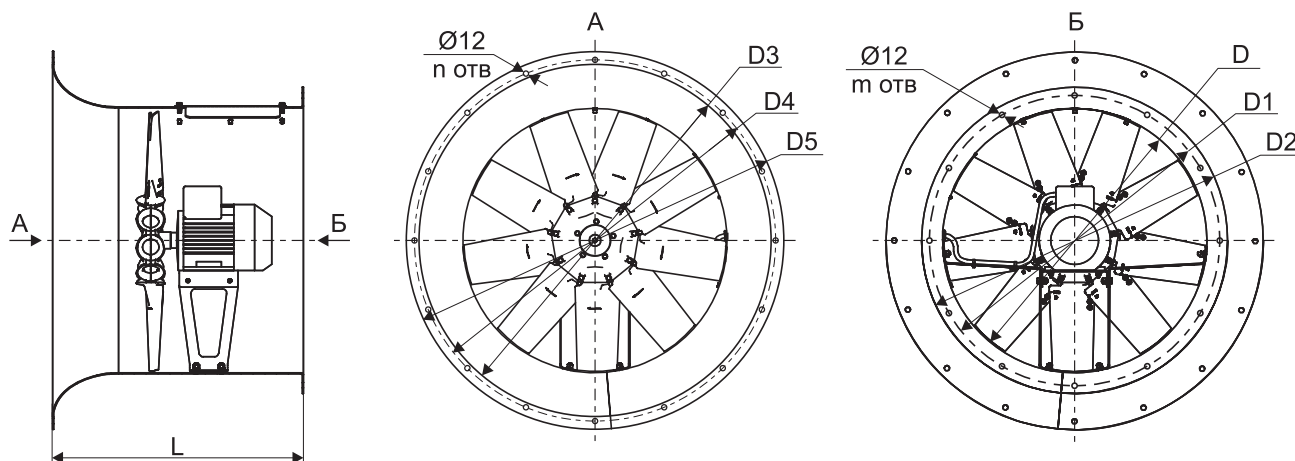
Наименование	L, мм	D, мм	D1, мм	D2, мм	m, отв	D3, мм	D4, мм	D5, мм	n, отв
POCA-Ex/20-8,0-Ex2/IIБ-R4Z/8,0/AL/30-1,1/1500/220-380	640	800	860	900	16	1000	1070	1135	16
POCA-Ex/20-8,0-Ex2/IIБ-R4Z/8,0/AL/34-1,5/1500/220-380	640	800	860	900	16	1000	1070	1135	16
POCA-Ex/20-8,0-Ex2/IIБ-R4Z/8,0/AL/38-2,2/1500/220-380	715	800	860	900	16	1000	1070	1135	16
POCA-Ex/20-8,0-Ex2/IIБ-R4Z/8,0/AL/42-3,0/1500/220-380	715	800	860	900	16	1000	1070	1135	16
POCA-Ex/20-8,0-Ex2/IIБ-R4Z/8,0/AL/46-4,0/1500/220-380	715	800	860	900	16	1000	1070	1135	16
POCA-Ex/20-8,0-Ex2/IIБ-R4Z/8,0/AL/22-5,5/1500/220-380	830	800	860	900	16	1000	1070	1135	16
POCA-Ex/20-8,0-Ex2/IIБ-R4Z/8,0/AL/77-7,5/3000/220-380	830	800	860	900	16	1000	1070	1135	16
POCA-Ex/20-8,0-Ex2/IIБ-R4Z/8,0/AL/81-11,0/3000/380-660	830	800	860	900	16	1000	1070	1135	16
POCA-Ex/20-8,0-Ex2/IIБ-R4Z/8,0/AL/85-15,0/3000/380-660	1020	800	860	900	16	1000	1070	1135	16
POCA-Ex/20-8,0-Ex2/IIБ-R4Z/8,0/AL/125-18,5/3000/380-660	1020	800	860	900	16	1000	1070	1135	16
POCA-Ex/20-8,0-Ex2/IIБ-R4Z/8,0/AL/89-22,0/3000/380-660	1020	800	860	900	16	1000	1070	1135	16

Наименование	L, мм	D, мм	D1, мм	D2, мм	m, отв	D3, мм	D4, мм	D5, мм	n, отв
POCA-Ex/20-9,0-Ex2/IIБ-R5Z/9,0/AL/146-1,5/1500/220-380	665	900	960	1035	16	1120	1195	1255	16
POCA-Ex/20-9,0-Ex2/IIБ-R5Z/9,0/AL/150-2,2/1500/220-380	740	900	960	1035	16	1120	1195	1255	16
POCA-Ex/20-9,0-Ex2/IIБ-R5Z/9,0/AL/410-3,0/1500/220-380	740	900	960	1035	16	1120	1195	1255	16
POCA-Ex/20-9,0-Ex2/IIБ-R5Z/9,0/AL/414-4,0/1500/220-380	740	900	960	1035	16	1120	1195	1255	16
POCA-Ex/20-9,0-Ex2/IIБ-R5Z/9,0/AL/158-5,5/1500/220-380	855	900	960	1035	16	1120	1195	1255	16
POCA-Ex/20-9,0-Ex2/IIБ-R5Z/9,0/AL/162-7,5/1500/380-660	855	900	960	1035	16	1120	1195	1255	16
POCA-Ex/20-9,0-Ex2/IIБ-R5Z/9,0/AL/22-11,0/1500/380-660	855	900	960	1035	16	1120	1195	1255	16
POCA-Ex/20-9,0-Ex2/IIБ-R5Z/9,0/AL/401-15,0/3000/380-660	1045	900	960	1035	16	1120	1195	1255	16
POCA-Ex/20-9,0-Ex2/IIБ-R5Z/9,0/AL/177-18,5/3000/380-660	1045	900	960	1035	16	1120	1195	1255	16
POCA-Ex/20-9,0-Ex2/IIБ-R5Z/9,0/AL/405-22,0/3000/380-660	1045	900	960	1035	16	1120	1195	1255	16
POCA-Ex/20-9,0-Ex2/IIБ-R5Z/9,0/AL/185-30,0/3000/380-660	1045	900	960	1035	16	1120	1195	1255	16

Наименование	L, мм	D, мм	D1, мм	D2, мм	m, отв	D3, мм	D4, мм	D5, мм	n, отв
POCA-Ex/20-10,0-Ex2/IIБ-R5Z/10,0/AL/122-3,0/1500/220-380	765	1000	1070	1135	16	1250	1320	1385	16
POCA-Ex/20-10,0-Ex2/IIБ-R5Z/10,0/AL/126-4,0/1500/220-380	765	1000	1070	1135	16	1250	1320	1385	16
POCA-Ex/20-10,0-Ex2/IIБ-R5Z/10,0/AL/130-5,5/1500/220-380	880	1000	1070	1135	16	1250	1320	1385	16
POCA-Ex/20-10,0-Ex2/IIБ-R5Z/10,0/AL/134-7,5/1500/380-660	880	1000	1070	1135	16	1250	1320	1385	16
POCA-Ex/20-10,0-Ex2/IIБ-R5Z/10,0/AL/142-11,0/1500/380-660	880	1000	1070	1135	16	1250	1320	1385	16
POCA-Ex/20-10,0-Ex2/IIБ-R5Z/10,0/AL/86-15,0/1500/380-660	1070	1000	1070	1135	16	1250	1320	1385	16
POCA-Ex/20-10,0-Ex2/IIБ-R5Z/10,0/AL/90-18,5/1500/380-660	1070	1000	1070	1135	16	1250	1320	1385	16
POCA-Ex/20-10,0-Ex2/IIБ-R5Z/10,0/AL/94-22,0/1500/380-660	1070	1000	1070	1135	16	1250	1320	1385	16
POCA-Ex/20-10,0-Ex2/IIБ-R5Z/10,0/AL/230-30,0/1500/380-660	1070	1000	1070	1135	16	1250	1320	1385	16

*Представленные типоразмеры распространяются на исполнения Ex1 и Ex2.

Габаритные и присоединительные размеры вентиляторов POCA-Ex с типом корпуса 20

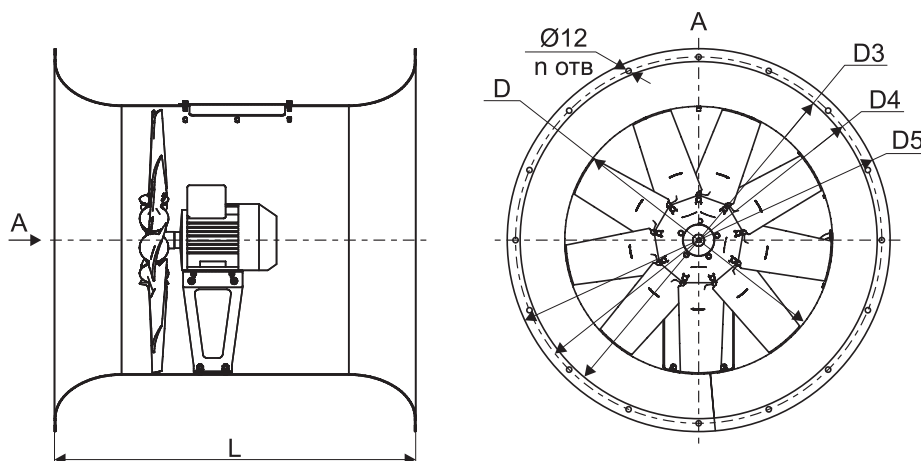


Наименование	L, мм	D, мм	D1, мм	D2, мм	m, отв	D3, мм	D4, мм	D5, мм	n, отв
POCA-Ex/20-11,2-Ex2/IIБ-R5Z/11,2/AL/123-3,0/1000/220-380	910	1120	1195	1255	16	1400	1470	1540	24
POCA-Ex/20-11,2-Ex2/IIБ-R5Z/11,2/AL/127-4,0/1000/220-380	910	1120	1195	1255	16	1400	1470	1540	24
POCA-Ex/20-11,2-Ex2/IIБ-R5Z/11,2/AL/15-5,5/1000/380-660	910	1120	1195	1255	16	1400	1470	1540	24
POCA-Ex/20-11,2-Ex2/IIБ-R5Z/11,2/AL/30-7,5/1500/380-660	910	1120	1195	1255	16	1400	1470	1540	24
POCA-Ex/20-11,2-Ex2/IIБ-R5Z/11,2/AL/122-11,0/1500/380-660	910	1120	1195	1255	16	1400	1470	1540	24
POCA-Ex/20-11,2-Ex2/IIБ-R5Z/11,2/AL/126-15,0/1500/380-660	1100	1120	1195	1255	16	1400	1470	1540	24
POCA-Ex/20-11,2-Ex2/IIБ-R5Z/11,2/AL/226-18,5/1500/380-660	1100	1120	1195	1255	16	1400	1470	1540	24
POCA-Ex/20-11,2-Ex2/IIБ-R5Z/11,2/AL/134-22,0/1500/380-660	1100	1120	1195	1255	16	1400	1470	1540	24
POCA-Ex/20-11,2-Ex2/IIБ-R5Z/11,2/AL/230-30,0/1500/380-660	1100	1120	1195	1255	16	1400	1470	1540	24
POCA-Ex/20-11,2-Ex2/IIБ-R5Z/11,2/AL/234-37,0/1500/380-660	1230	1120	1195	1255	16	1400	1470	1540	24

Наименование	L, мм	D, мм	D1, мм	D2, мм	m, отв	D3, мм	D4, мм	D5, мм	n, отв
POCA-Ex/20-12,5-Ex2/IIБ-R5Z/12,5/AL/55-3,0/1000/220-380	942,5	1250	1320	1385	16	1600	1680	1740	24
POCA-Ex/20-12,5-Ex2/IIБ-R5Z/12,5/AL/59-4,0/1000/220-380	942,5	1250	1320	1385	16	1600	1680	1740	24
POCA-Ex/20-12,5-Ex2/IIБ-R5Z/12,5/AL/63-5,5/1000/380-660	942,5	1250	1320	1385	16	1600	1680	1740	24
POCA-Ex/20-12,5-Ex2/IIБ-R5Z/12,5/AL/67-7,5/1000/380-660	942,5	1250	1320	1385	16	1600	1680	1740	24
POCA-Ex/20-12,5-Ex2/IIБ-R5Z/12,5/AL/02-11,0/1500/380-660	942,5	1250	1320	1385	16	1600	1680	1740	24
POCA-Ex/20-12,5-Ex2/IIБ-R5Z/12,5/AL/30-15,0/1500/380-660	1132,5	1250	1320	1385	16	1600	1680	1740	24
POCA-Ex/20-12,5-Ex2/IIБ-R5Z/12,5/AL/06-18,5/1500/380-660	1132,5	1250	1320	1385	16	1600	1680	1740	24
POCA-Ex/20-12,5-Ex2/IIБ-R5Z/12,5/AL/82-22,0/1500/380-660	1132,5	1250	1320	1385	16	1600	1680	1740	24
POCA-Ex/20-12,5-Ex2/IIБ-R5Z/12,5/AL/86-30,0/1500/380-660	1132,5	1250	1320	1385	16	1600	1680	1740	24
POCA-Ex/20-12,5-Ex2/IIБ-R5Z/12,5/AL/14-37,0/1500/380-660	1262,5	1250	1320	1385	16	1600	1680	1740	24
POCA-Ex/20-12,5-Ex2/IIБ-R5Z/12,5/AL/18-45,0/1500/380-660	1262,5	1250	1320	1385	16	1600	1680	1740	24

*Представленные типоразмеры распространяются на исполнения Ex1 и Ex2.

Габаритные и присоединительные размеры вентиляторов POCA-Ex с типом корпуса 30



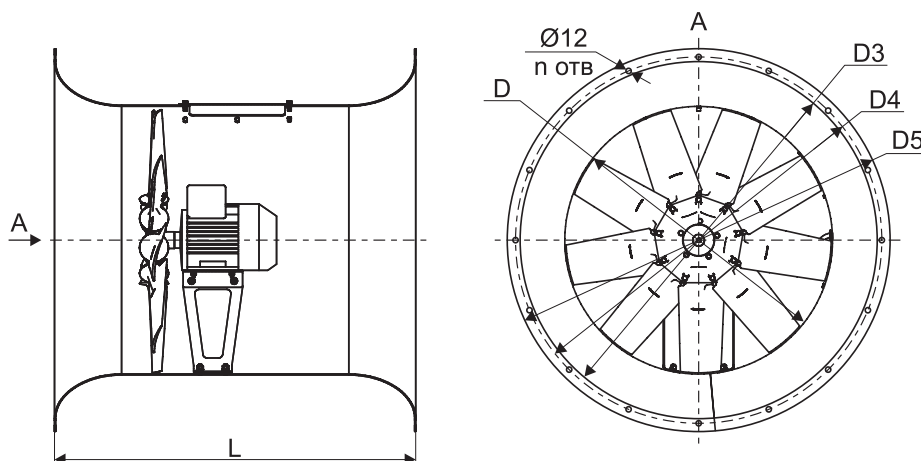
Наименование	L, мм	D	D3, мм	D4, мм	D5, мм	п, отв
POCA-Ex/30-4,0-Ex2/IIIB-R3L/4,0/AL/18-0,25/1500/220-380	700	400	500	536	560	12
POCA-Ex/30-4,0-Ex2/IIIB-R3L/4,0/AL/22-0,37/1500/220-380	700	400	500	536	560	12
POCA-Ex/30-4,0-Ex2/IIIB-R3L/4,0/AL/73-0,55/3000/220-380	700	400	500	536	560	12
POCA-Ex/30-4,0-Ex2/IIIB-R3L/4,0/AL/77-0,75/3000/220-380	700	400	500	536	560	12
POCA-Ex/30-4,0-Ex2/IIIB-R3L/4,0/AL/81-1,1/3000/220-380	700	400	500	536	560	12
POCA-Ex/30-4,0-Ex2/IIIB-R3L/4,0/AL/13-1,5/3000/220-380	700	400	500	536	560	12
POCA-Ex/30-4,0-Ex2/IIIB-R3L/4,0/AL/17-2,2/3000/220-380	700	400	500	536	560	12

Наименование	L, мм	D	D3, мм	D4, мм	D5, мм	п, отв
POCA-Ex/30-4,5-Ex2/IIIB-R3L/4,5/AL/46-0,25/1500/220-380	732,5	450	560	620	660	12
POCA-Ex/30-4,5-Ex2/IIIB-R3L/4,5/AL/18-0,37/1500/220-380	732,5	450	560	620	660	12
POCA-Ex/30-4,5-Ex2/IIIB-R3L/4,5/AL/70-0,55/1500/220-380	732,5	450	560	620	660	12
POCA-Ex/30-4,5-Ex2/IIIB-R3L/4,5/AL/73-0,75/3000/220-380	732,5	450	560	620	660	12
POCA-Ex/30-4,5-Ex2/IIIB-R3L/4,5/AL/77-1,1/3000/220-380	732,5	450	560	620	660	12
POCA-Ex/30-4,5-Ex2/IIIB-R3L/4,5/AL/37-1,5/3000/220-380	732,5	450	560	620	660	12
POCA-Ex/30-4,5-Ex2/IIIB-R3L/4,5/AL/85-2,2/3000/220-380	732,5	450	560	620	660	12
POCA-Ex/30-4,5-Ex2/IIIB-R3L/4,5/AL/61-3,0/3000/220-380	807,5	450	560	620	660	12

Наименование	L, мм	D	D3, мм	D4, мм	D5, мм	п, отв
POCA-Ex/30-5,0-Ex2/IIIB-R3L/5,0/AL/38-0,25/1500/220-380	765	500	630	690	730	12
POCA-Ex/30-5,0-Ex2/IIIB-R3L/5,0/AL/14-0,37/1500/220-380	765	500	630	690	730	12
POCA-Ex/30-5,0-Ex2/IIIB-R3L/5,0/AL/18-0,55/1500/220-380	765	500	630	690	730	12
POCA-Ex/30-5,0-Ex2/IIIB-R3L/5,0/AL/25-0,75/3000/220-380	765	500	630	690	730	12
POCA-Ex/30-5,0-Ex2/IIIB-R3L/5,0/AL/73-1,1/3000/220-380	765	500	630	690	730	12
POCA-Ex/30-5,0-Ex2/IIIB-R3L/5,0/AL/77-1,5/3000/220-380	765	500	630	690	730	12
POCA-Ex/30-5,0-Ex2/IIIB-R3L/5,0/AL/81-2,2/3000/220-380	765	500	630	690	730	12
POCA-Ex/30-5,0-Ex2/IIIB-R3L/5,0/AL/09-3,0/3000/220-380	840	500	630	690	730	12
POCA-Ex/30-5,0-Ex2/IIIB-R3L/5,0/AL/13-4,0/3000/220-380	840	500	630	690	730	12

*Представленные типоразмеры распространяются на исполнения Ex1 и Ex2.

Габаритные и присоединительные размеры вентиляторов РОСА-Ех с типом корпуса 30



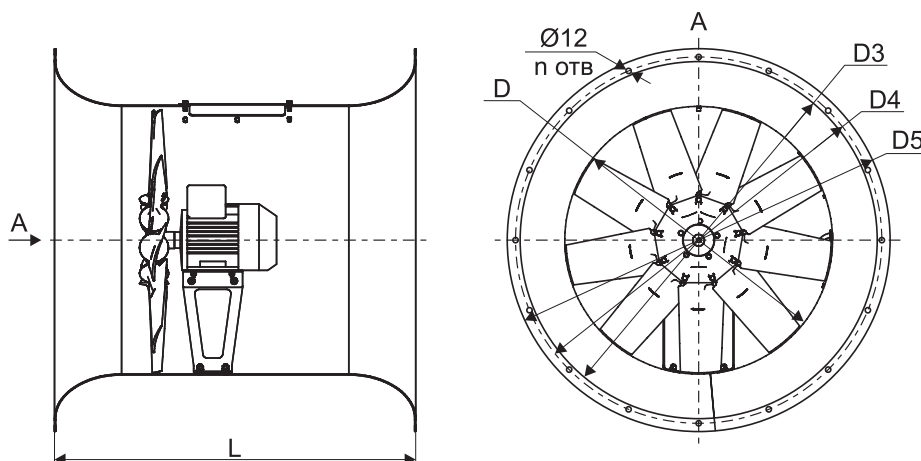
Наименование	L, мм	D	D3, мм	D4, мм	D5, мм	п, отв
РОСА-Ех/30-5,6-Ех2/ІІВ-R3L/5,6/AL/50-0,37/1500/220-380	804	560	710	770	810	16
РОСА-Ех/30-5,6-Ех2/ІІВ-R3L/5,6/AL/58-0,55/1500/220-380	804	560	710	770	810	16
РОСА-Ех/30-5,6-Ех2/ІІВ-R3L/5,6/AL/62-0,75/1500/220-380	804	560	710	770	810	16
РОСА-Ех/30-5,6-Ех2/ІІВ-R3L/5,6/AL/25-1,1/3000/220-380	804	560	710	770	810	16
РОСА-Ех/30-5,6-Ех2/ІІВ-R3L/5,6/AL/73-1,5/3000/220-380	804	560	710	770	810	16
РОСА-Ех/30-5,6-Ех2/ІІВ-R3L/5,6/AL/77-2,2/3000/220-380	804	560	710	770	810	16
РОСА-Ех/30-5,6-Ех2/ІІВ-R3L/5,6/AL/81-3,0/3000/220-380	879	560	710	770	810	16
РОСА-Ех/30-5,6-Ех2/ІІВ-R3L/5,6/AL/09-4,0/3000/220-380	879	560	710	770	810	16
РОСА-Ех/30-5,6-Ех2/ІІВ-R3L/5,6/AL/13-5,5/3000/220-380	879	560	710	770	810	16
РОСА-Ех/30-5,6-Ех2/ІІВ-R3L/5,6/AL/17-7,5/3000/220-380	994	560	710	770	810	16

Наименование	L, мм	D	D3, мм	D4, мм	D5, мм	п, отв
РОСА-Ех/30-6,3-Ех2/ІІВ-R4Z/6,3/AL/78-0,55/1500/220-380	849,5	630	800	860	900	16
РОСА-Ех/30-6,3-Ех2/ІІВ-R4Z/6,3/AL/82-0,75/1500/220-380	849,5	630	800	860	900	16
РОСА-Ех/30-6,3-Ех2/ІІВ-R4Z/6,3/AL/86-1,1/1500/220-380	849,5	630	800	860	900	16
РОСА-Ех/30-6,3-Ех2/ІІВ-R4Z/6,3/AL/90-1,5/1500/220-380	849,5	630	800	860	900	16
РОСА-Ех/30-6,3-Ех2/ІІВ-R4Z/6,3/AL/97-2,2/3000/220-380	849,5	630	800	860	900	16
РОСА-Ех/30-6,3-Ех2/ІІВ-R4Z/6,3/AL/101-3,0/3000/220-380	924,5	630	800	860	900	16
РОСА-Ех/30-6,3-Ех2/ІІВ-R4Z/6,3/AL/57-4,0/3000/220-380	924,5	630	800	860	900	16
РОСА-Ех/30-6,3-Ех2/ІІВ-R4Z/6,3/AL/317-5,5/3000/220-380	924,5	630	800	860	900	16
РОСА-Ех/30-6,3-Ех2/ІІВ-R4Z/6,3/AL/305-7,5/3000/220-380	1039,5	630	800	860	900	16
РОСА-Ех/30-6,3-Ех2/ІІВ-R4Z/6,3/AL/85-11,0/3000/380-660	1039,5	630	800	860	900	16

Наименование	L, мм	D	D3, мм	D4, мм	D5, мм	п, отв
РОСА-Ех/30-7,1-Ех2/ІІВ-R4Z/7,1/AL/74-0,75/1500/220-380	901,5	710	900	960	1035	16
РОСА-Ех/30-7,1-Ех2/ІІВ-R4Z/7,1/AL/82-1,1/1500/220-380	901,5	710	900	960	1035	16
РОСА-Ех/30-7,1-Ех2/ІІВ-R4Z/7,1/AL/182-1,5/1500/220-380	901,5	710	900	960	1035	16
РОСА-Ех/30-7,1-Ех2/ІІВ-R4Z/7,1/AL/90-2,2/1500/220-380	976,5	710	900	960	1035	16
РОСА-Ех/30-7,1-Ех2/ІІВ-R4Z/7,1/AL/94-3,0/1500/220-380	976,5	710	900	960	1035	16
РОСА-Ех/30-7,1-Ех2/ІІВ-R4Z/7,1/AL/97-4,0/3000/220-380	976,5	710	900	960	1035	16
РОСА-Ех/30-7,1-Ех2/ІІВ-R4Z/7,1/AL/101-5,5/3000/220-380	976,5	710	900	960	1035	16
РОСА-Ех/30-7,1-Ех2/ІІВ-R4Z/7,1/AL/77-7,5/3000/220-380	1091,5	710	900	960	1035	16
РОСА-Ех/30-7,1-Ех2/ІІВ-R4Z/7,1/AL/81-11,0/3000/380-660	1091,5	710	900	960	1035	16
РОСА-Ех/30-7,1-Ех2/ІІВ-R4Z/7,1/AL/181-15,0/3000/380-660	1281,5	710	900	960	1035	16
РОСА-Ех/30-7,1-Ех2/ІІВ-R4Z/7,1/AL/201-18,5/3000/380-660	1281,5	710	900	960	1035	16

*Представленные типоразмеры распространяются на исполнения Ех1 и Ех2.

Габаритные и присоединительные размеры вентиляторов POCA-Ex с типом корпуса 30

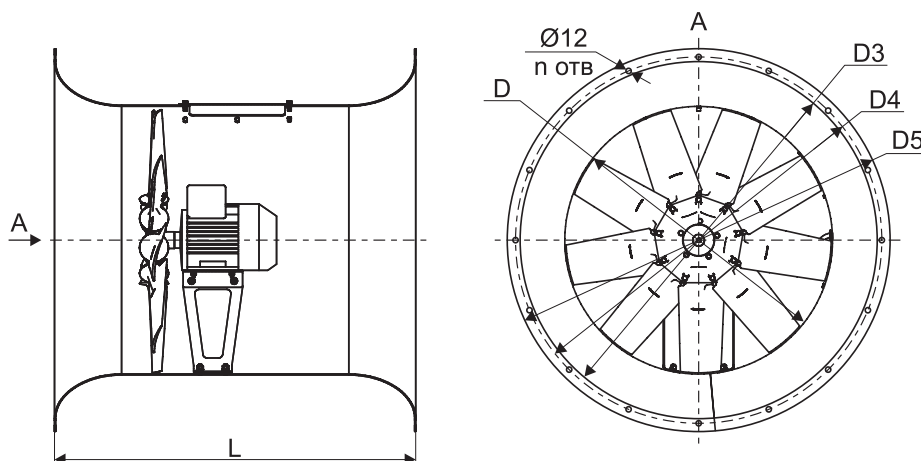


Наименование	L, мм	D	D3, мм	D4, мм	D5, мм	п, отв
POCA-Ex/30-8,0-Ex2/IIIB-R4Z/8,0/AL/30-1,1/1500/220-380	960	800	1000	1070	1135	16
POCA-Ex/30-8,0-Ex2/IIIB-R4Z/8,0/AL/34-1,5/1500/220-380	960	800	1000	1070	1135	16
POCA-Ex/30-8,0-Ex2/IIIB-R4Z/8,0/AL/38-2,2/1500/220-380	1023	800	1000	1070	1135	16
POCA-Ex/30-8,0-Ex2/IIIB-R4Z/8,0/AL/42-3,0/1500/220-380	1023	800	1000	1070	1135	16
POCA-Ex/30-8,0-Ex2/IIIB-R4Z/8,0/AL/46-4,0/1500/220-380	1023	800	1000	1070	1135	16
POCA-Ex/30-8,0-Ex2/IIIB-R4Z/8,0/AL/22-5,5/1500/220-380	1155	800	1000	1070	1135	16
POCA-Ex/30-8,0-Ex2/IIIB-R4Z/8,0/AL/77-7,5/3000/220-380	1155	800	1000	1070	1135	16
POCA-Ex/30-8,0-Ex2/IIIB-R4Z/8,0/AL/81-11,0/3000/380-660	1155	800	1000	1070	1135	16
POCA-Ex/30-8,0-Ex2/IIIB-R4Z/8,0/AL/85-15,0/3000/380-660	1288	800	1000	1070	1135	16
POCA-Ex/30-8,0-Ex2/IIIB-R4Z/8,0/AL/125-18,5/3000/380-660	1288	800	1000	1070	1135	16
POCA-Ex/30-8,0-Ex2/IIIB-R4Z/8,0/AL/89-22,0/3000/380-660	1288	800	1000	1070	1135	16

Наименование	L, мм	D	D3, мм	D4, мм	D5, мм	п, отв
POCA-Ex/30-9,0-Ex2/IIIB-R5Z/9,0/AL/146-1,5/1500/220-380	1025	900	1120	1195	1255	16
POCA-Ex/30-9,0-Ex2/IIIB-R5Z/9,0/AL/150-2,2/1500/220-380	1100	900	1120	1195	1255	16
POCA-Ex/30-9,0-Ex2/IIIB-R5Z/9,0/AL/410-3,0/1500/220-380	1100	900	1120	1195	1255	16
POCA-Ex/30-9,0-Ex2/IIIB-R5Z/9,0/AL/414-4,0/1500/220-380	1100	900	1120	1195	1255	16
POCA-Ex/30-9,0-Ex2/IIIB-R5Z/9,0/AL/158-5,5/1500/220-380	1215	900	1120	1195	1255	16
POCA-Ex/30-9,0-Ex2/IIIB-R5Z/9,0/AL/162-7,5/1500/380-660	1215	900	1120	1195	1255	16
POCA-Ex/30-9,0-Ex2/IIIB-R5Z/9,0/AL/22-11,0/1500/380-660	1215	900	1120	1195	1255	16
POCA-Ex/30-9,0-Ex2/IIIB-R5Z/9,0/AL/401-15,0/3000/380-660	1405	900	1120	1195	1255	16
POCA-Ex/30-9,0-Ex2/IIIB-R5Z/9,0/AL/177-18,5/3000/380-660	1405	900	1120	1195	1255	16
POCA-Ex/30-9,0-Ex2/IIIB-R5Z/9,0/AL/405-22,0/3000/380-660	1405	900	1120	1195	1255	16
POCA-Ex/30-9,0-Ex2/IIIB-R5Z/9,0/AL/185-30,0/3000/380-660	1405	900	1120	1195	1255	16

Наименование	L, мм	D	D3, мм	D4, мм	D5, мм	п, отв
POCA-Ex/30-10,0-Ex2/IIIB-R5Z/10,0/AL/122-3,0/1500/220-380	1165	1000	1250	1320	1385	16
POCA-Ex/30-10,0-Ex2/IIIB-R5Z/10,0/AL/126-4,0/1500/220-380	1165	1000	1250	1320	1385	16
POCA-Ex/30-10,0-Ex2/IIIB-R5Z/10,0/AL/130-5,5/1500/220-380	1280	1000	1250	1320	1385	16
POCA-Ex/30-10,0-Ex2/IIIB-R5Z/10,0/AL/134-7,5/1500/380-660	1280	1000	1250	1320	1385	16
POCA-Ex/30-10,0-Ex2/IIIB-R5Z/10,0/AL/142-11,0/1500/380-660	1280	1000	1250	1320	1385	16
POCA-Ex/30-10,0-Ex2/IIIB-R5Z/10,0/AL/86-15,0/1500/380-660	1470	1000	1250	1320	1385	16
POCA-Ex/30-10,0-Ex2/IIIB-R5Z/10,0/AL/90-18,5/1500/380-660	1470	1000	1250	1320	1385	16
POCA-Ex/30-10,0-Ex2/IIIB-R5Z/10,0/AL/94-22,0/1500/380-660	1470	1000	1250	1320	1385	16
POCA-Ex/30-10,0-Ex2/IIIB-R5Z/10,0/AL/230-30,0/1500/380-660	1470	1000	1250	1320	1385	16

*Представленные типоразмеры распространяются на исполнения Ex1 и Ex2.

Габаритные и присоединительные размеры вентиляторов POCA-Ex с типом корпуса 30


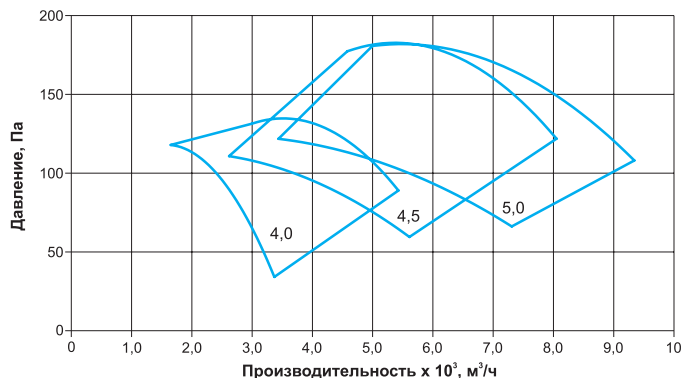
Наименование	L, мм	D	D3, мм	D4, мм	D5, мм	п, отв
POCA-Ex/30-11,2-Ex2/IIIB-R5Z/11,2/AL/123-3,0/1000/220-380	1358	1120	1400	1470	1540	24
POCA-Ex/30-11,2-Ex2/IIIB-R5Z/11,2/AL/127-4,0/1000/220-380	1358	1120	1400	1470	1540	24
POCA-Ex/30-11,2-Ex2/IIIB-R5Z/11,2/AL/15-5,5/1000/380-660	1358	1120	1400	1470	1540	24
POCA-Ex/30-11,2-Ex2/IIIB-R5Z/11,2/AL/30-7,5/1500/380-660	1358	1120	1400	1470	1540	24
POCA-Ex/30-11,2-Ex2/IIIB-R5Z/11,2/AL/122-11,0/1500/380-660	1358	1120	1400	1470	1540	24
POCA-Ex/30-11,2-Ex2/IIIB-R5Z/11,2/AL/126-15,0/1500/380-660	1548	1120	1400	1470	1540	24
POCA-Ex/30-11,2-Ex2/IIIB-R5Z/11,2/AL/226-18,5/1500/380-660	1548	1120	1400	1470	1540	24
POCA-Ex/30-11,2-Ex2/IIIB-R5Z/11,2/AL/134-22,0/1500/380-660	1548	1120	1400	1470	1540	24
POCA-Ex/30-11,2-Ex2/IIIB-R5Z/11,2/AL/230-30,0/1500/380-660	1548	1120	1400	1470	1540	24
POCA-Ex/30-11,2-Ex2/IIIB-R5Z/11,2/AL/234-37,0/1500/380-660	1678	1120	1400	1470	1540	24

Наименование	L, мм	D	D3, мм	D4, мм	D5, мм	п, отв
POCA-Ex/30-12,5-Ex2/IIIB-R5Z/12,5/AL/55-3,0/1000/220-380	1442,5	1250	1600	1680	1740	24
POCA-Ex/30-12,5-Ex2/IIIB-R5Z/12,5/AL/59-4,0/1000/220-380	1442,5	1250	1600	1680	1740	24
POCA-Ex/30-12,5-Ex2/IIIB-R5Z/12,5/AL/63-5,5/1000/380-660	1442,5	1250	1600	1680	1740	24
POCA-Ex/30-12,5-Ex2/IIIB-R5Z/12,5/AL/67-7,5/1000/380-660	1442,5	1250	1600	1680	1740	24
POCA-Ex/30-12,5-Ex2/IIIB-R5Z/12,5/AL/02-11,0/1500/380-660	1442,5	1250	1600	1680	1740	24
POCA-Ex/30-12,5-Ex2/IIIB-R5Z/12,5/AL/30-15,0/1500/380-660	1632,5	1250	1600	1680	1740	24
POCA-Ex/30-12,5-Ex2/IIIB-R5Z/12,5/AL/06-18,5/1500/380-660	1632,5	1250	1600	1680	1740	24
POCA-Ex/30-12,5-Ex2/IIIB-R5Z/12,5/AL/82-22,0/1500/380-660	1632,5	1250	1600	1680	1740	24
POCA-Ex/30-12,5-Ex2/IIIB-R5Z/12,5/AL/86-30,0/1500/380-660	1632,5	1250	1600	1680	1740	24
POCA-Ex/30-12,5-Ex2/IIIB-R5Z/12,5/AL/14-37,0/1500/380-660	1762,5	1250	1600	1680	1740	24
POCA-Ex/30-12,5-Ex2/IIIB-R5Z/12,5/AL/18-45,0/1500/380-660	1762,5	1250	1600	1680	1740	24

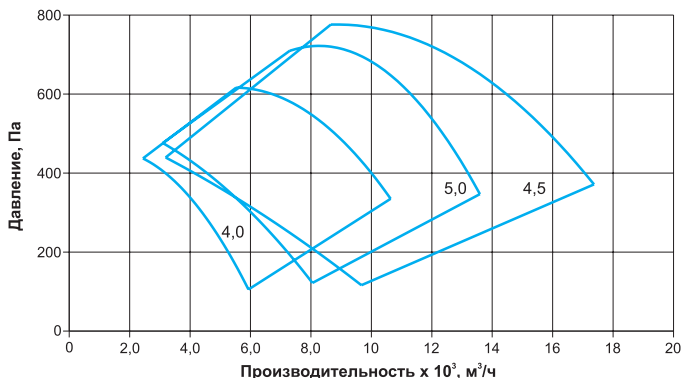
*Представленные типоразмеры распространяются на исполнения Ex1 и Ex2.

Сводные аэродинамические характеристики РОСА-Ех

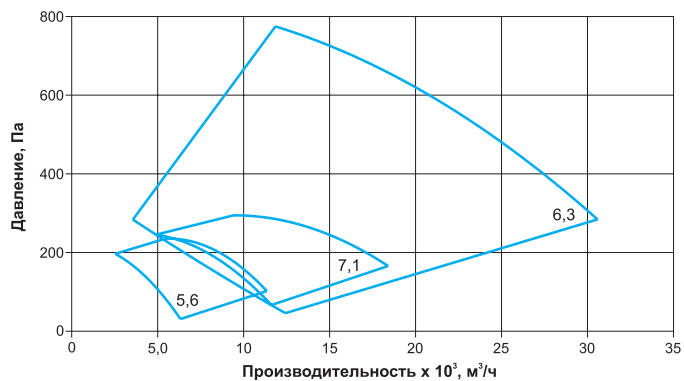
Сводная аэродинамическая характеристика вентиляторов РОСА-Ех № 4,0-5,0 (1500 об/мин)



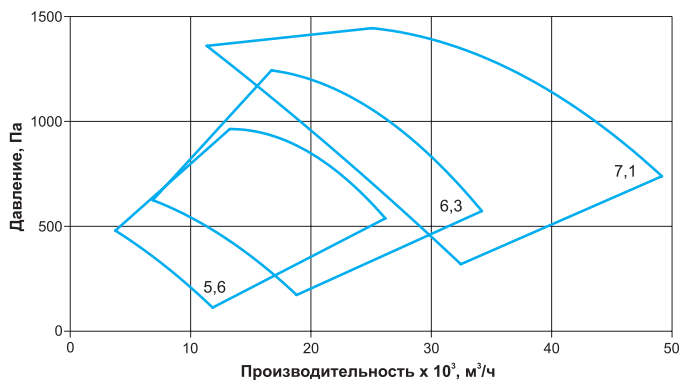
Сводная аэродинамическая характеристика вентиляторов РОСА-Ех № 4,0-5,0 (3000 об/мин)



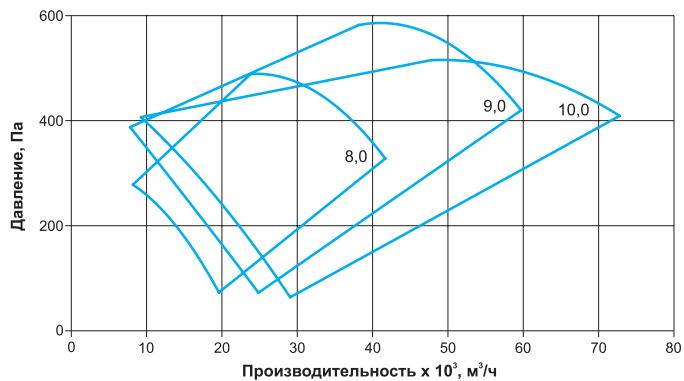
Сводная аэродинамическая характеристика вентиляторов РОСА-Ех № 5,6-6,3 (1500 об/мин)



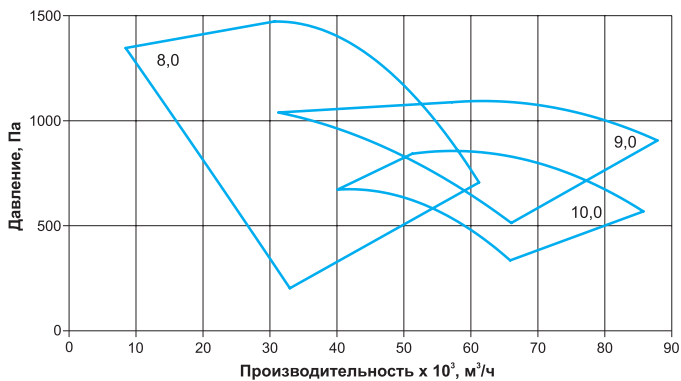
Сводная аэродинамическая характеристика вентиляторов РОСА-Ех № 5,6-6,3 (3000 об/мин)



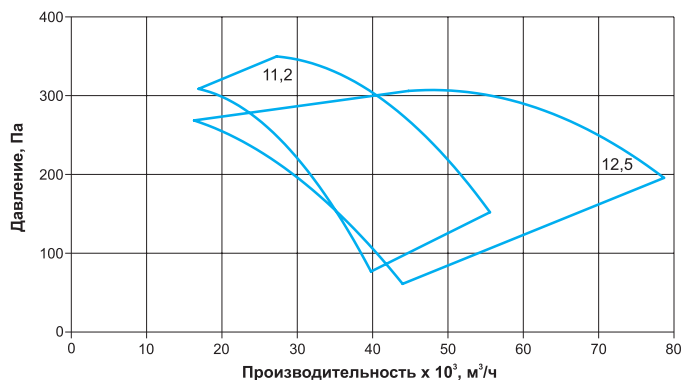
Сводная аэродинамическая характеристика вентиляторов РОСА-Ех № 8,0-10,0 (1500 об/мин)



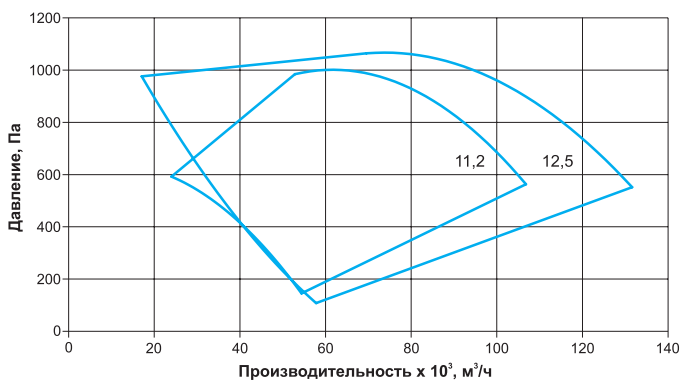
Сводная аэродинамическая характеристика вентиляторов РОСА-Ех № 8,0-10,0 (3000 об/мин)



Сводная аэродинамическая характеристика вентиляторов РОСА-Ех № 11,2-12,5 (1000 об/мин)



Сводная аэродинамическая характеристика вентиляторов РОСА-Ех № 11,2-12,5 (1500 об/мин)

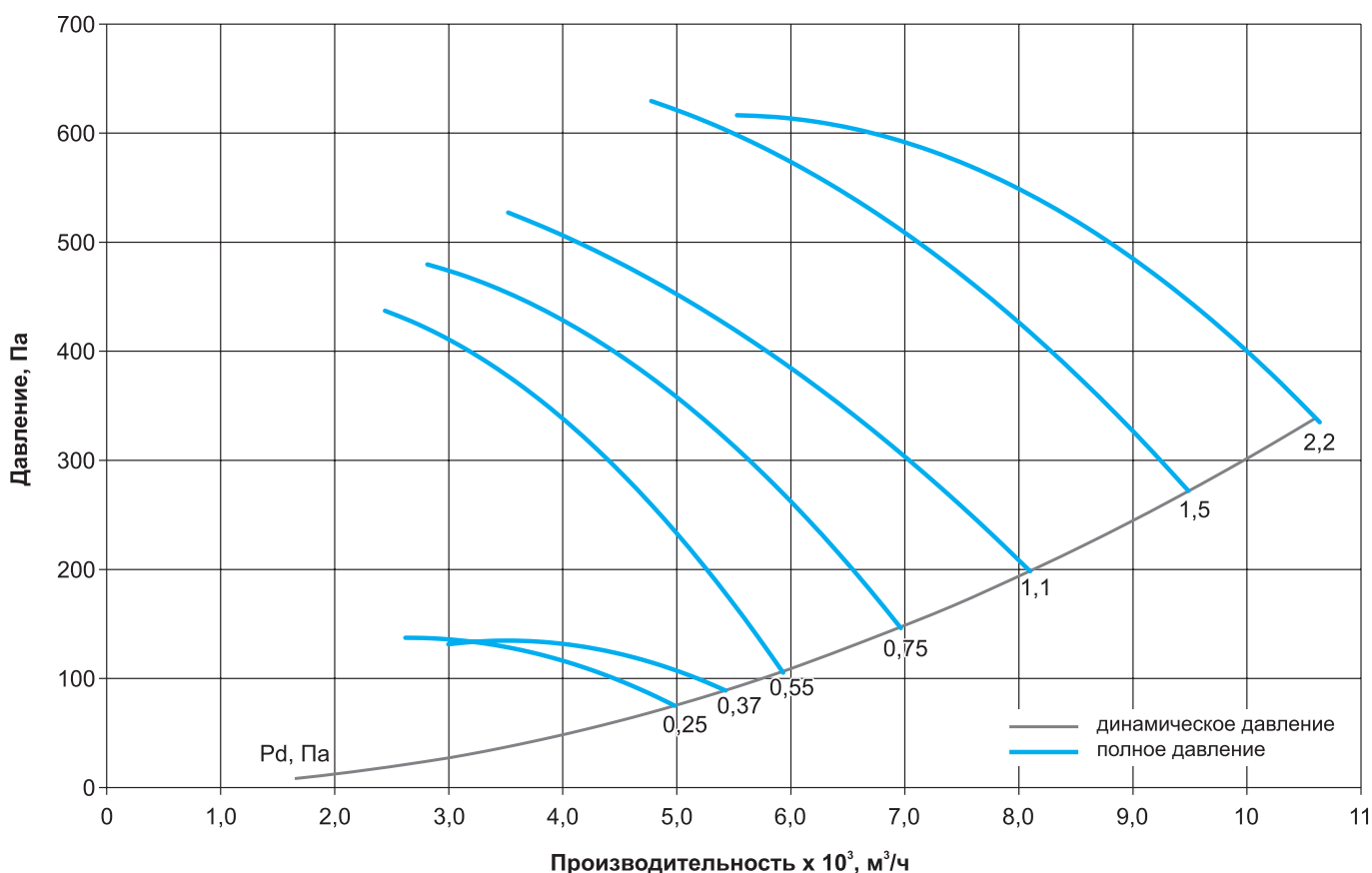


Технические характеристики РОСА-Ех-4,0*

Наименование	N, кВт	n, об/мин	Ток, А при 380В	Масса Ех/10**, кг	
				Ех1	Ех2
РОСА-Ех/10-4,0-Ех2/IIВ-R3L/4,0/AL/18-0,25/1500/220-380	0,25	1340	0,9	24,9	20,5
РОСА-Ех/10-4,0-Ех2/IIВ-R3L/4,0/AL/22-0,37/1500/220-380	0,37	1340	1,2	24,9	20,5
РОСА-Ех/10-4,0-Ех2/IIВ-R3L/4,0/AL/73-0,55/3000/220-380	0,55	2790	1,4	24,9	20,2
РОСА-Ех/10-4,0-Ех2/IIВ-R3L/4,0/AL/77-0,75/3000/220-380	0,75	2790	1,8	27,4	23,2
РОСА-Ех/10-4,0-Ех2/IIВ-R3L/4,0/AL/81-1,1/3000/220-380	1,1	2840	2,6	27,4	23,2
РОСА-Ех/10-4,0-Ех2/IIВ-R3L/4,0/AL/13-1,5/3000/220-380	1,5	2840	3,5	35,7	31,5
РОСА-Ех/10-4,0-Ех2/IIВ-R3L/4,0/AL/17-2,2/3000/220-380	2,2	2855	4,9	35,7	31,9

* Представленные характеристики распространяются на исполнения Ех1/Ех2, IIВ/IIС.

** Масса РОСА-Ех/20 и РОСА-Ех/30 в исполнениях Ех1 и Ех2 уточняется по запросу.

Аэродинамические характеристики РОСА-Ех-4,0

Шумовые характеристики РОСА-Ех-4,0

Наименование	Уровень звуковой мощности, дБ в октавных полосах частот, Гц								Общий, дБа
	63	125	250	500	1000	2000	4000	8000	
РОСА-Ех/10-4,0-Ех2/IIВ-R3L/4,0/AL/18-0,25/1500/220-380	73	70	68	64	64	63	62	54	77
РОСА-Ех/10-4,0-Ех2/IIВ-R3L/4,0/AL/22-0,37/1500/220-380	73	70	68	64	66	64	63	56	76
РОСА-Ех/10-4,0-Ех2/IIВ-R3L/4,0/AL/73-0,55/3000/220-380	86	85	91	93	92	87	85	79	98
РОСА-Ех/10-4,0-Ех2/IIВ-R3L/4,0/AL/77-0,75/3000/220-380	88	84	83	83	84	81	82	75	93
РОСА-Ех/10-4,0-Ех2/IIВ-R3L/4,0/AL/81-1,1/3000/220-380	91	87	86	83	82	80	80	74	94
РОСА-Ех/10-4,0-Ех2/IIВ-R3L/4,0/AL/13-1,5/3000/220-380	91	87	86	83	82	80	80	74	95
РОСА-Ех/10-4,0-Ех2/IIВ-R3L/4,0/AL/17-2,2/3000/220-380	90	87	85	81	81	80	79	71	93

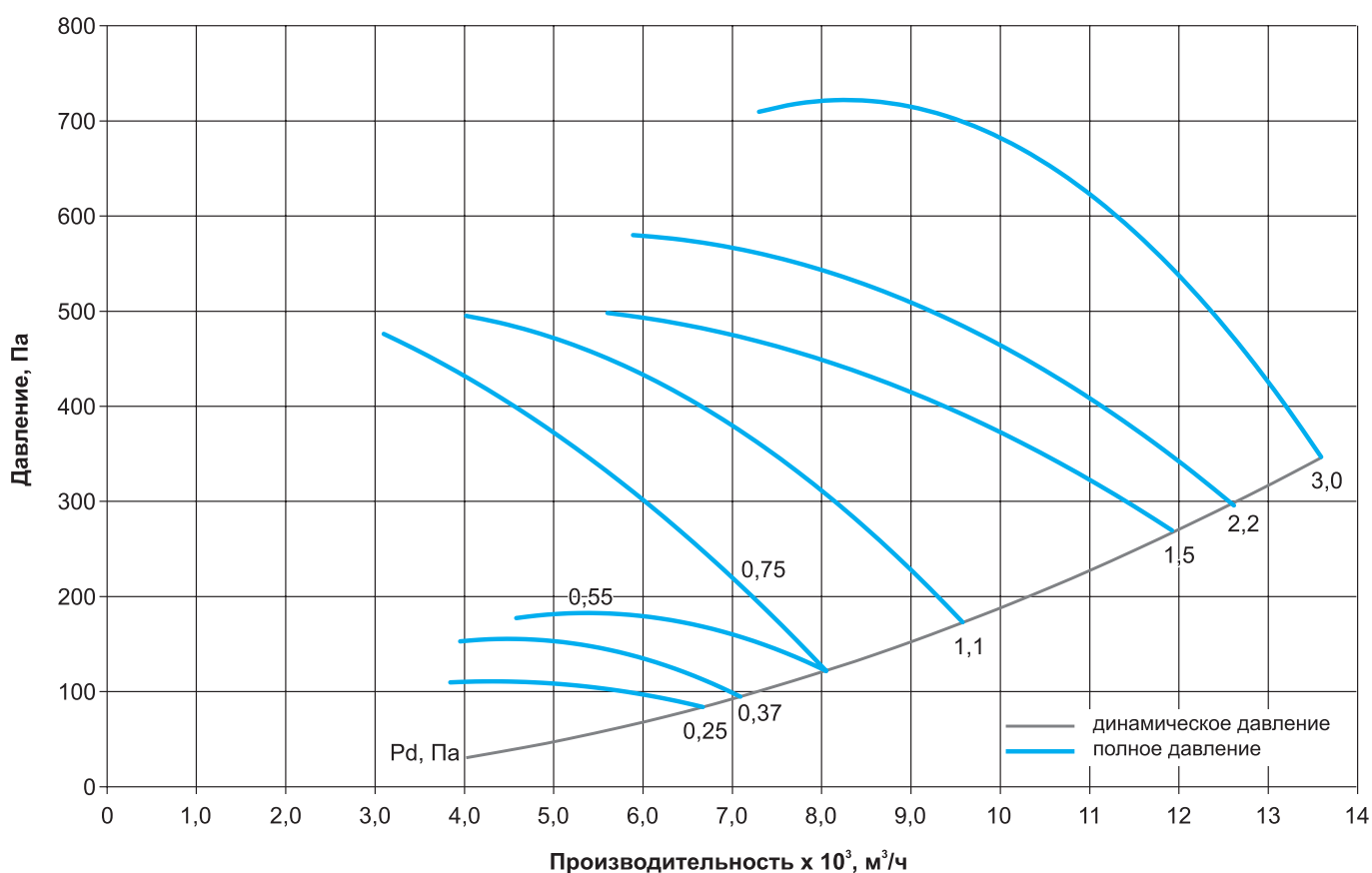
Технические характеристики РОСА-Ех-4,5*

Наименование	N, кВт	n, об/мин	Ток, А при 380В	Масса Ех/10**, кг	
				Ех1	Ех2
РОСА-Ех/10-4,5-Ех2/IIВ-R3L/4,5/AL/46-0,25/1500/220-380	0,25	1340	0,9	25,5	20,7
РОСА-Ех/10-4,5-Ех2/IIВ-R3L/4,5/AL/18-0,37/1500/220-380	0,37	1340	1,2	25,8	21,5
РОСА-Ех/10-4,5-Ех2/IIВ-R3L/4,5/AL/70-0,55/1500/220-380	0,55	1390	1,7	29,3	25,1
РОСА-Ех/10-4,5-Ех2/IIВ-R3L/4,5/AL/73-0,75/3000/220-380	0,75	2840	1,8	29	24,1
РОСА-Ех/10-4,5-Ех2/IIВ-R3L/4,5/AL/77-1,1/3000/220-380	1,1	2840	2,6	29	24,1
РОСА-Ех/10-4,5-Ех2/IIВ-R3L/4,5/AL/37-1,5/3000/220-380	1,5	2850	3,5	37	32,1
РОСА-Ех/10-4,5-Ех2/IIВ-R3L/4,5/AL/85-2,2/3000/220-380	2,2	2855	4,9	37,3	32,5
РОСА-Ех/10-4,5-Ех2/IIВ-R3L/4,5/AL/61-3,0/3000/220-380	3,0	2860	6,4	41,5	36,4

* Представленные характеристики распространяются на исполнения Ех1/Ех2, IIВ/IIС.

** Масса РОСА-Ех/20 и РОСА-Ех/30 в исполнениях Ех1 и Ех2 уточняется по запросу.

Аэродинамические характеристики РОСА-Ех-4,5



Шумовые характеристики РОСА-Ех-4,5

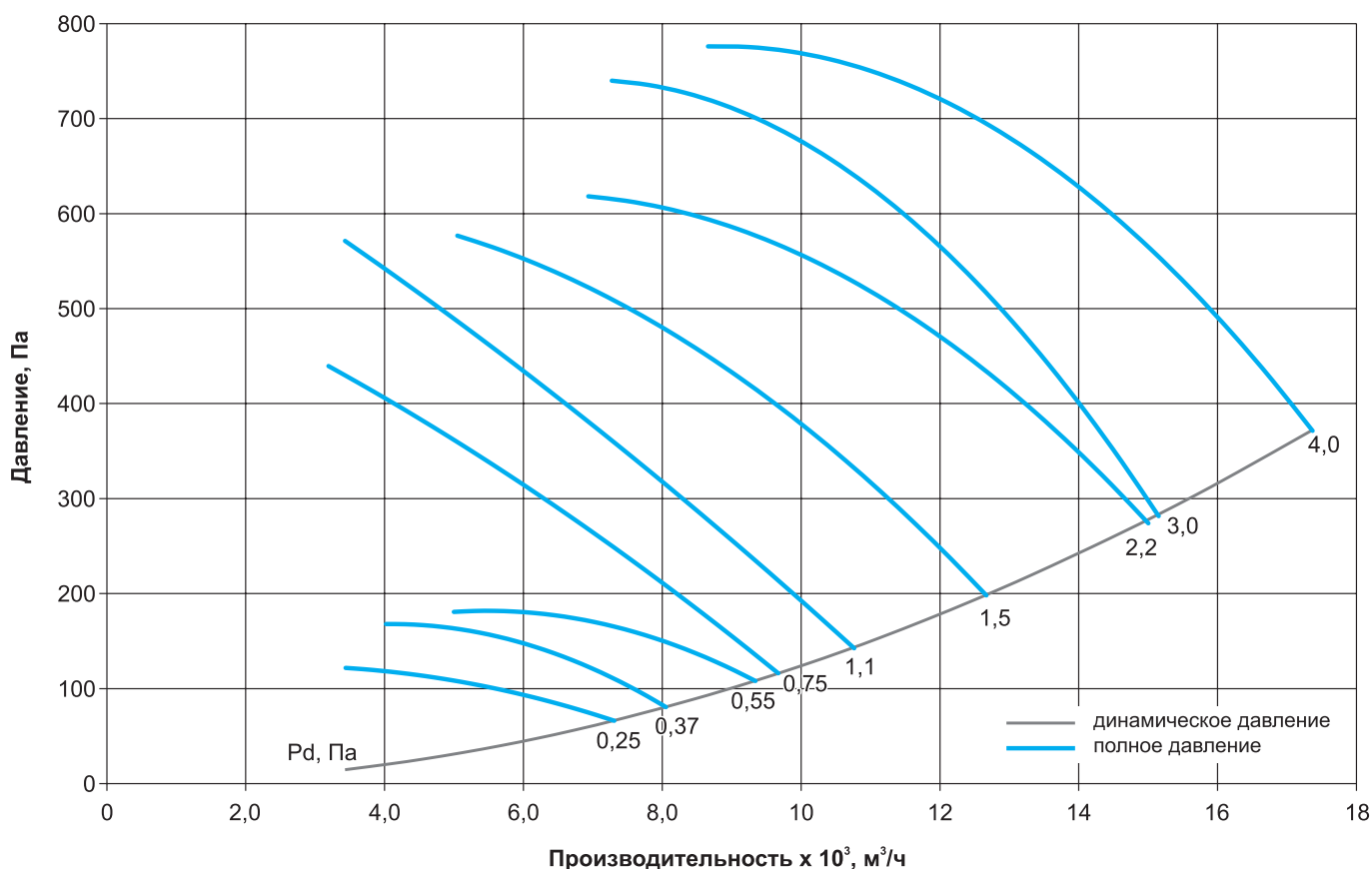
Наименование	Уровень звуковой мощности, дБ в октавных полосах частот, Гц								Общий, дБа
	63	125	250	500	1000	2000	4000	8000	
РОСА-Ех/10-4,5-Ех2/IIВ-R3L/4,5/AL/46-0,25/1500/220-380	76	73	71	68	69	67	67	62	80
РОСА-Ех/10-4,5-Ех2/IIВ-R3L/4,5/AL/18-0,37/1500/220-380	77	74	72	68	68	67	65	57	80
РОСА-Ех/10-4,5-Ех2/IIВ-R3L/4,5/AL/70-0,55/1500/220-380	77	74	72	69	69	68	67	59	81
РОСА-Ех/10-4,5-Ех2/IIВ-R3L/4,5/AL/73-0,75/3000/220-380	86	87	93	95	92	86	85	79	99
РОСА-Ех/10-4,5-Ех2/IIВ-R3L/4,5/AL/77-1,1/3000/220-380	90	86	85	85	86	83	84	77	95
РОСА-Ех/10-4,5-Ех2/IIВ-R3L/4,5/AL/37-1,5/3000/220-380	89	86	84	80	80	80	80	72	93
РОСА-Ех/10-4,5-Ех2/IIВ-R3L/4,5/AL/85-2,2/3000/220-380	91	88	86	82	82	82	82	74	94
РОСА-Ех/10-4,5-Ех2/IIВ-R3L/4,5/AL/61-3,0/3000/220-380	93	90	88	87	88	87	84	75	97

Технические характеристики РОСА-Ех-5,0*

Наименование	N, кВт	n, об/мин	Ток, А при 380В	Масса Ех/10**, кг	
				Ех1	Ех2
РОСА-Ех/10-5,0-Ех2/IIВ-R3L/5,0/AL/38-0,25/1500/220-380	0,25	1340	0,9	26,9	20,3
РОСА-Ех/10-5,0-Ех2/IIВ-R3L/5,0/AL/14-0,37/1500/220-380	0,37	1340	1,2	27,9	21,2
РОСА-Ех/10-5,0-Ех2/IIВ-R3L/5,0/AL/18-0,55/1500/220-380	0,55	1390	1,7	30,3	24,2
РОСА-Ех/10-5,0-Ех2/IIВ-R3L/5,0/AL/25-0,75/3000/220-380	0,75	2840	1,8	30	23,4
РОСА-Ех/10-5,0-Ех2/IIВ-R3L/5,0/AL/73-1,1/3000/220-380	1,1	2840	2,6	30,3	23,8
РОСА-Ех/10-5,0-Ех2/IIВ-R3L/5,0/AL/77-1,5/3000/220-380	1,5	2850	3,5	38,5	32,1
РОСА-Ех/10-5,0-Ех2/IIВ-R3L/5,0/AL/81-2,2/3000/220-380	2,2	2855	4,9	38,5	32,1
РОСА-Ех/10-5,0-Ех2/IIВ-R3L/5,0/AL/09-3,0/3000/220-380	3,0	2860	6,4	42,8	35,7
РОСА-Ех/10-5,0-Ех2/IIВ-R3L/5,0/AL/13-4,0/3000/220-380	4,0	2880	8,2	55,2	47,9

* Представленные характеристики распространяются на исполнения Ех1/Ех2, IIВ/IIС.

** Масса РОСА-Ех/20 и РОСА-Ех/30 в исполнениях Ех1 и Ех2 уточняется по запросу.

Аэродинамические характеристики РОСА-Ех-5,0

Шумовые характеристики РОСА-Ех-5,0

Наименование	Уровень звуковой мощности, дБ в октавных полосах частот, Гц								Общий, дБа
	63	125	250	500	1000	2000	4000	8000	
РОСА-Ех/10-5,0-Ех2/IIВ-R3L/5,0/AL/38-0,25/1500/220-380	75	72	70	66	66	66	66	58	78
РОСА-Ех/10-5,0-Ех2/IIВ-R3L/5,0/AL/14-0,37/1500/220-380	77	74	72	70	70	69	67	58	81
РОСА-Ех/10-5,0-Ех2/IIВ-R3L/5,0/AL/18-0,55/1500/220-380	79	76	74	70	70	69	67	59	82
РОСА-Ех/10-5,0-Ех2/IIВ-R3L/5,0/AL/25-0,75/3000/220-380	85	86	92	94	91	85	84	78	99
РОСА-Ех/10-5,0-Ех2/IIВ-R3L/5,0/AL/73-1,1/3000/220-380	88	88	93	96	95	89	88	82	101
РОСА-Ех/10-5,0-Ех2/IIВ-R3L/5,0/AL/77-1,5/3000/220-380	92	88	87	87	88	85	86	79	97
РОСА-Ех/10-5,0-Ех2/IIВ-R3L/5,0/AL/81-2,2/3000/220-380	93	90	88	85	85	84	85	78	97
РОСА-Ех/10-5,0-Ех2/IIВ-R3L/5,0/AL/09-3,0/3000/220-380	96	93	92	91	91	87	85	77	101
РОСА-Ех/10-5,0-Ех2/IIВ-R3L/5,0/AL/13-4,0/3000/220-380	94	91	89	87	87	86	84	75	98

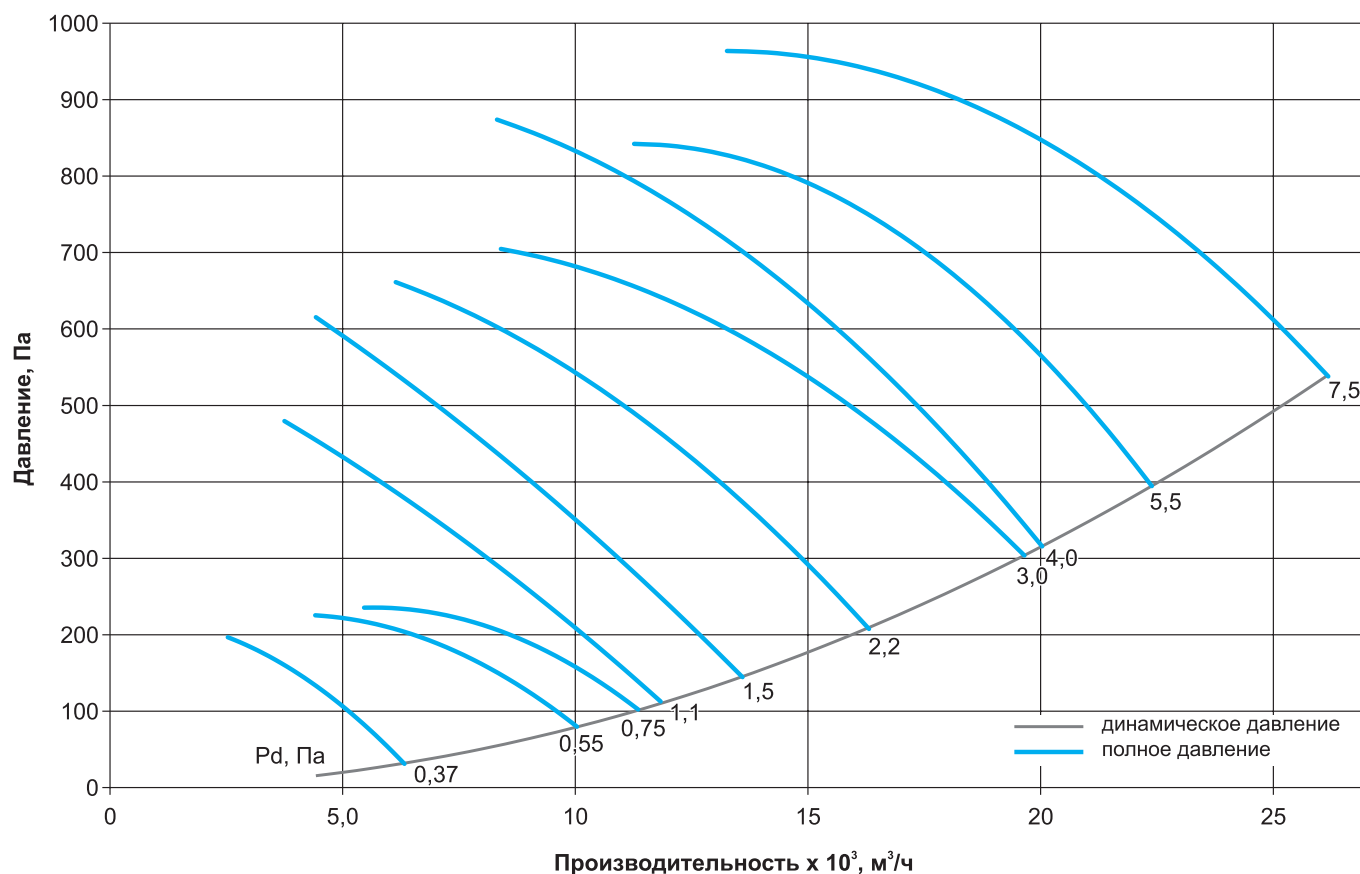
Технические характеристики РОСА-Ех-5,6*

Наименование	N, кВт	n, об/мин	Ток, А при 380В	Масса Ех/10**, кг	
				Ех1	Ех2
РОСА-Ех/10-5,6-Ех2/IIВ-R3L/5,6/AL/50-0,37/1500/220-380	0,37	1340	1,2	30,4	24,6
РОСА-Ех/10-5,6-Ех2/IIВ-R3L/5,6/AL/58-0,55/1500/220-380	0,55	1390	1,7	33,5	27,6
РОСА-Ех/10-5,6-Ех2/IIВ-R3L/5,6/AL/62-0,75/1500/220-380	0,75	1390	2,1	33,5	27,6
РОСА-Ех/10-5,6-Ех2/IIВ-R3L/5,6/AL/25-1,1/3000/220-380	1,1	2840	2,6	33,5	26,1
РОСА-Ех/10-5,6-Ех2/IIВ-R3L/5,6/AL/73-1,5/3000/220-380	1,5	2850	3,5	41	34,9
РОСА-Ех/10-5,6-Ех2/IIВ-R3L/5,6/AL/77-2,2/3000/220-380	2,2	2855	4,9	41	34,9
РОСА-Ех/10-5,6-Ех2/IIВ-R3L/5,6/AL/81-3,0/3000/220-380	3,0	2860	6,4	46	38,4
РОСА-Ех/10-5,6-Ех2/IIВ-R3L/5,6/AL/09-4,0/3000/220-380	4,0	2880	8,2	59,1	51,2
РОСА-Ех/10-5,6-Ех2/IIВ-R3L/5,6/AL/13-5,5/3000/220-380	5,5	2900	11,1	59,1	51,2
РОСА-Ех/10-5,6-Ех2/IIВ-R3L/5,6/AL/17-7,5/3000/220-380	7,5	2895	15,0	70,1	61,5

* Представленные характеристики распространяются на исполнения Ех1/Ех2, IIВ/IIС.

** Масса РОСА-Ех/20 и РОСА-Ех/30 в исполнениях Ех1 и Ех2 уточняется по запросу.

Аэродинамические характеристики РОСА-Ех-5,6



Шумовые характеристики РОСА-Ех-5,6

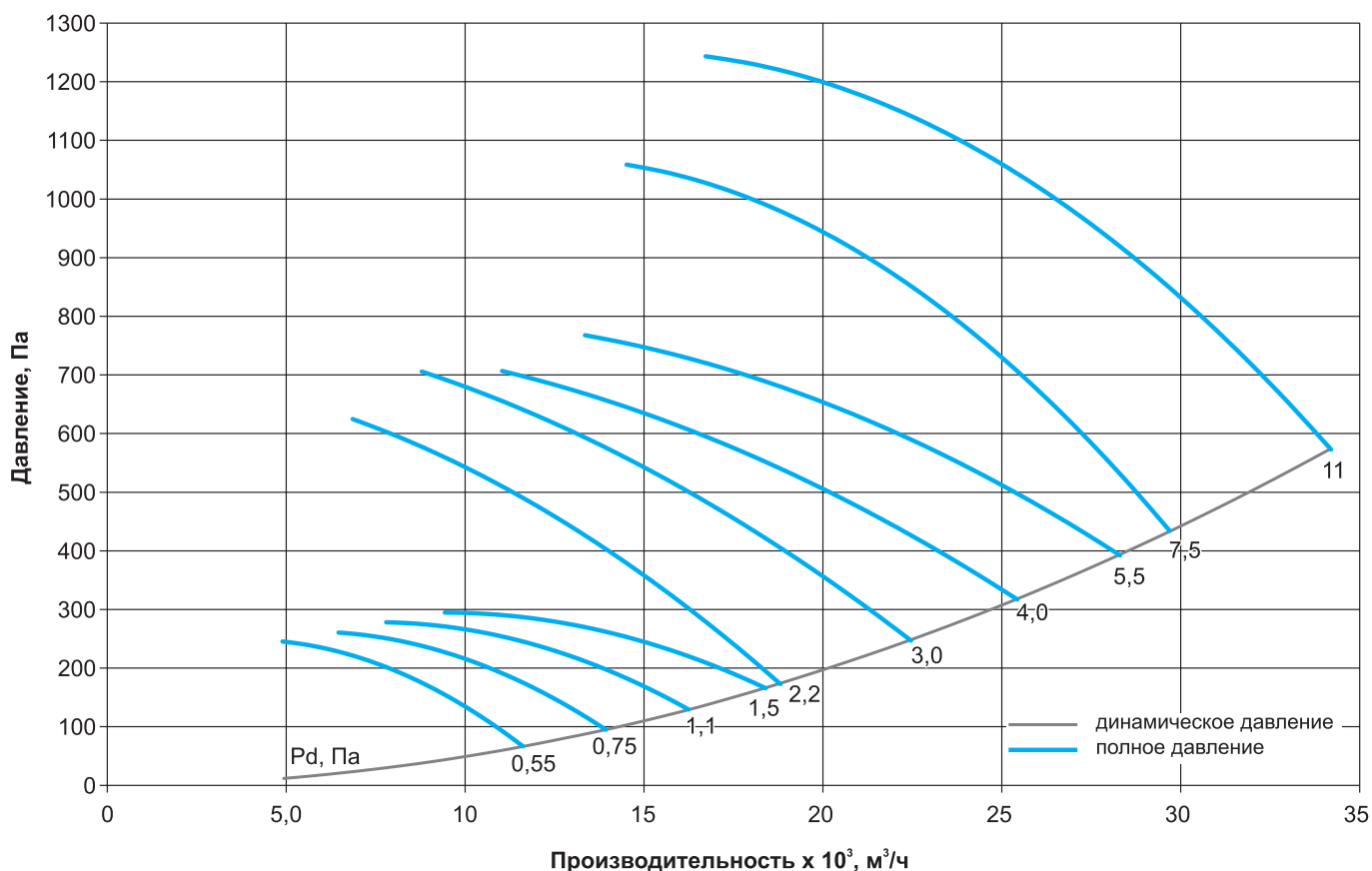
Наименование	Уровень звуковой мощности, дБ в октавных полосах частот, Гц								Общий, дБа
	63	125	250	500	1000	2000	4000	8000	
РОСА-Ех/10-5,6-Ех2/IIВ-R3L/5,6/AL/50-0,37/1500/220-380	75	86	84	85	82	77	75	69	91
РОСА-Ех/10-5,6-Ех2/IIВ-R3L/5,6/AL/58-0,55/1500/220-380	79	81	85	82	82	78	75	67	90
РОСА-Ех/10-5,6-Ех2/IIВ-R3L/5,6/AL/62-0,75/1500/220-380	82	79	77	76	77	76	73	64	86
РОСА-Ех/10-5,6-Ех2/IIВ-R3L/5,6/AL/25-1,1/3000/220-380	87	88	94	96	93	87	86	80	100
РОСА-Ех/10-5,6-Ех2/IIВ-R3L/5,6/AL/73-1,5/3000/220-380	90	89	95	97	96	91	89	83	102
РОСА-Ех/10-5,6-Ех2/IIВ-R3L/5,6/AL/77-2,2/3000/220-380	94	90	89	89	90	87	88	81	99
РОСА-Ех/10-5,6-Ех2/IIВ-R3L/5,6/AL/81-3,0/3000/220-380	94	91	89	86	86	85	86	79	98
РОСА-Ех/10-5,6-Ех2/IIВ-R3L/5,6/AL/09-4,0/3000/220-380	98	95	94	93	93	89	87	79	102
РОСА-Ех/10-5,6-Ех2/IIВ-R3L/5,6/AL/13-5,5/3000/220-380	96	93	91	89	89	88	86	77	100
РОСА-Ех/10-5,6-Ех2/IIВ-R3L/5,6/AL/17-7,5/3000/220-380	98	95	93	89	89	88	86	78	101

Технические характеристики РОСА-Ех-6,3*

Наименование	N, кВт	n, об/мин	Ток, А при 380В	Масса Ех/10**, кг	
				Ех1	Ех2
РОСА-Ех/10-6,3-Ех2/IIВ-R4Z/6,3/AL/78-0,55/1500/220-380	0,55	1390	1,7	42,3	29,7
РОСА-Ех/10-6,3-Ех2/IIВ-R4Z/6,3/AL/82-0,75/1500/220-380	0,75	1390	2,1	42,3	29,7
РОСА-Ех/10-6,3-Ех2/IIВ-R4Z/6,3/AL/86-1,1/1500/220-380	1,1	1390	2,9	50,1	38,1
РОСА-Ех/10-6,3-Ех2/IIВ-R4Z/6,3/AL/90-1,5/1500/220-380	1,5	1400	3,7	51,4	38,1
РОСА-Ех/10-6,3-Ех2/IIВ-R4Z/6,3/AL/97-2,2/3000/220-380	2,2	2855	4,9	49,9	36,8
РОСА-Ех/10-6,3-Ех2/IIВ-R4Z/6,3/AL/101-3,0/3000/220-380	3,0	2860	6,4	67,6	40,5
РОСА-Ех/10-6,3-Ех2/IIВ-R4Z/6,3/AL/57-4,0/3000/220-380	4,0	2880	8,2	68	53
РОСА-Ех/10-6,3-Ех2/IIВ-R4Z/6,3/AL/317-5,5/3000/220-380	5,5	2900	11,1	64,3	52,9
РОСА-Ех/10-6,3-Ех2/IIВ-R4Z/6,3/AL/305-7,5/3000/220-380	7,5	2895	15,0	81,3	64,7
РОСА-Ех/10-6,3-Ех2/IIВ-R4Z/6,3/AL/85-11,0/3000/380-660	11,0	2900	21,9	115,4	117,4

* Представленные характеристики распространяются на исполнения Ех1/Ех2, IIВ/IIС.

** Масса РОСА-Ех/20 и РОСА-Ех/30 в исполнениях Ех1 и Ех2 уточняется по запросу.

Аэродинамические характеристики РОСА-Ех-6,3

Шумовые характеристики РОСА-Ех-6,3

Наименование	Уровень звуковой мощности, дБ в октавных полосах частот, Гц								Общий, дБа
	63	125	250	500	1000	2000	4000	8000	
РОСА-Ех/10-6,3-Ех2/IIВ-R4Z/6,3/AL/78-0,55/1500/220-380	74	75	73	75	76	74	76	69	83
РОСА-Ех/10-6,3-Ех2/IIВ-R4Z/6,3/AL/82-0,75/1500/220-380	77	75	73	73	72	73	75	69	83
РОСА-Ех/10-6,3-Ех2/IIВ-R4Z/6,3/AL/86-1,1/1500/220-380	81	76	76	75	74	75	76	69	85
РОСА-Ех/10-6,3-Ех2/IIВ-R4Z/6,3/AL/90-1,5/1500/220-380	82	79	77	76	76	75	76	69	87
РОСА-Ех/10-6,3-Ех2/IIВ-R4Z/6,3/AL/97-2,2/3000/220-380	90	86	85	84	86	85	88	82	96
РОСА-Ех/10-6,3-Ех2/IIВ-R4Z/6,3/AL/101-3,0/3000/220-380	90	87	85	85	84	83	87	82	95
РОСА-Ех/10-6,3-Ех2/IIВ-R4Z/6,3/AL/57-4,0/3000/220-380	100	97	95	94	96	93	93	88	104
РОСА-Ех/10-6,3-Ех2/IIВ-R4Z/6,3/AL/317-5,5/3000/220-380	93	88	88	88	87	87	88	84	98
РОСА-Ех/10-6,3-Ех2/IIВ-R4Z/6,3/AL/305-7,5/3000/220-380	100	98	99	98	99	96	95	87	107
РОСА-Ех/10-6,3-Ех2/IIВ-R4Z/6,3/AL/85-11,0/3000/380-660	97	92	92	91	90	91	92	85	101

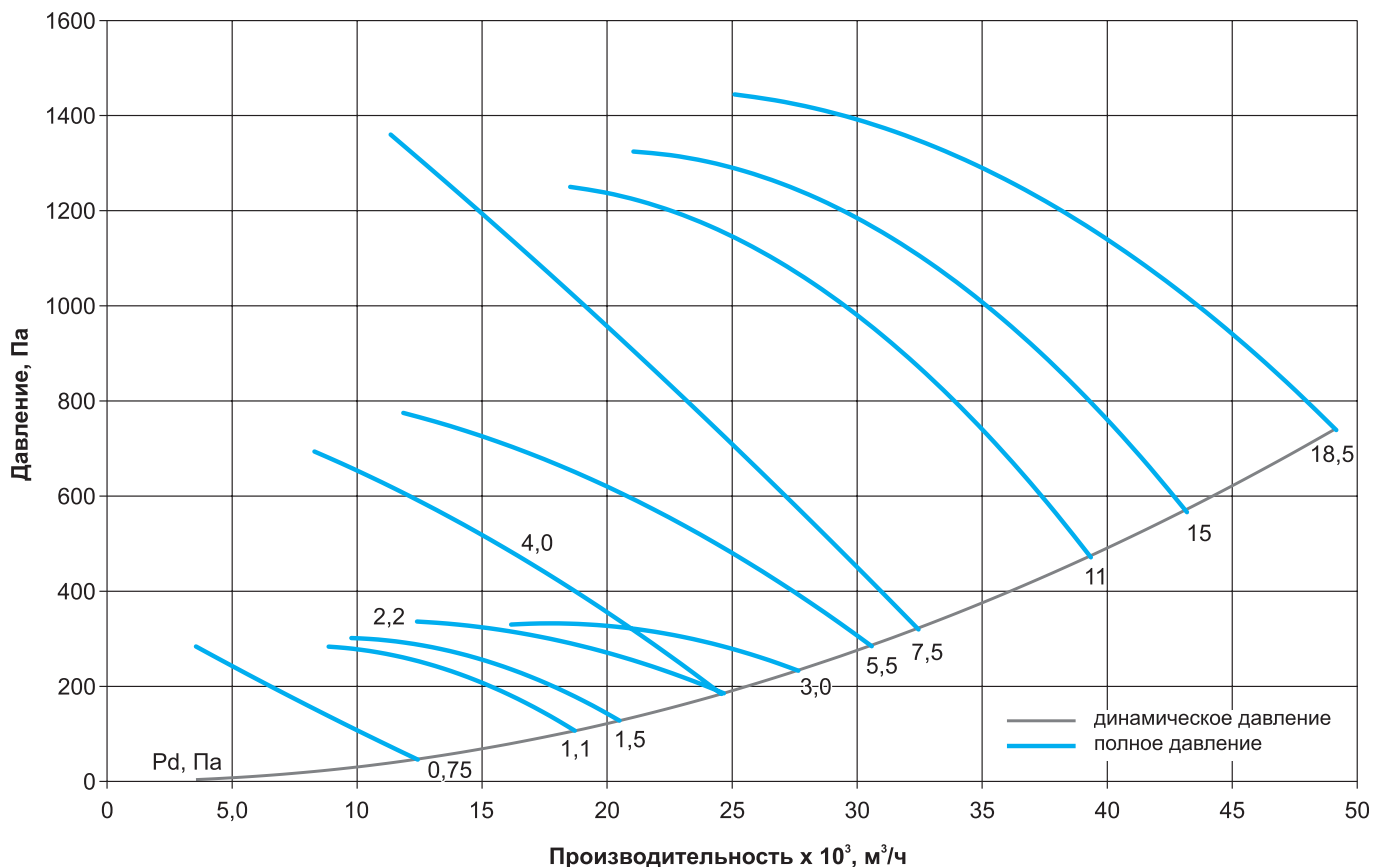
Технические характеристики РОСА-Ех-7,1*

Наименование	N, кВт	n, об/мин	Ток, А при 380В	Масса Ех/10**, кг	
				Ех1	Ех2
РОСА-Ех/10-7,1-Ех2/IIВ-R4Z/7,1/AL/74-0,75/1500/220-380	0,75	1390	2,1	39,1	30,9
РОСА-Ех/10-7,1-Ех2/IIВ-R4Z/7,1/AL/82-1,1/1500/220-380	1,1	1390	2,9	42,6	39,2
РОСА-Ех/10-7,1-Ех2/IIВ-R4Z/7,1/AL/182-1,5/1500/220-380	1,5	1400	3,7	50,4	39,2
РОСА-Ех/10-7,1-Ех2/IIВ-R4Z/7,1/AL/90-2,2/1500/220-380	2,2	1410	5,3	53,8	43
РОСА-Ех/10-7,1-Ех2/IIВ-R4Z/7,1/AL/94-3/1500/220-380	3,0	1410	6,8	68,5	55,3
РОСА-Ех/10-7,1-Ех2/IIВ-R4Z/7,1/AL/97-4,0/3000/220-380	4,0	2880	8,2	68	54
РОСА-Ех/10-7,1-Ех2/IIВ-R4Z/7,1/AL/101-5,5/3000/220-380	5,5	2900	11,1	70,6	54
РОСА-Ех/10-7,1-Ех2/IIВ-R4Z/7,1/AL/77-7,5/3000/220-380	7,5	2895	15,0	79,3	65,9
РОСА-Ех/10-7,1-Ех2/IIВ-R4Z/7,1/AL/81-11,0/3000/380-660	11,0	2900	21,9	128	119,3
РОСА-Ех/10-7,1-Ех2/IIВ-R4Z/7,1/AL/181-15,0/3000/380-660	15,0	2930	30,0	171	158,9
РОСА-Ех/10-7,1-Ех2/IIВ-R4Z/7,1/AL/201-18,5/3000/380-660	18,5	2930	35,5	181	176

* Представленные характеристики распространяются на исполнения Ех1/Ех2, IIВ/IIС.

** Масса РОСА-Ех/20 и РОСА-Ех/30 в исполнениях Ех1 и Ех2 уточняется по запросу.

Аэродинамические характеристики РОСА-Ех-7,1



Шумовые характеристики РОСА-Ех-7,1

Наименование	Уровень звуковой мощности, дБ в октавных полосах частот, Гц								Общий, дБа
	63	125	250	500	1000	2000	4000	8000	
РОСА-Ех/10-7,1-Ех2/IIВ-R4Z/7,1/AL/74-0,75/1500/220-380	80	83	89	90	87	81	79	71	94
РОСА-Ех/10-7,1-Ех2/IIВ-R4Z/7,1/AL/82-1,1/1500/220-380	78	78	76	78	77	77	80	73	87
РОСА-Ех/10-7,1-Ех2/IIВ-R4Z/7,1/AL/182-1,5/1500/220-380	80	81	79	79	77	77	79	73	88
РОСА-Ех/10-7,1-Ех2/IIВ-R4Z/7,1/AL/90-2,2/1500/220-380	84	82	81	79	78	79	80	76	90
РОСА-Ех/10-7,1-Ех2/IIВ-R4Z/7,1/AL/94-3/1500/220-380	87	82	83	82	80	81	82	77	91
РОСА-Ех/10-7,1-Ех2/IIВ-R4Z/7,1/AL/97-4,0/3000/220-380	95	91	95	100	99	94	93	87	105
РОСА-Ех/10-7,1-Ех2/IIВ-R4Z/7,1/AL/101-5,5/3000/220-380	93	90	88	89	88	87	91	88	99
РОСА-Ех/10-7,1-Ех2/IIВ-R4Z/7,1/AL/77-7,5/3000/220-380	96	99	99	103	101	98	97	91	108
РОСА-Ех/10-7,1-Ех2/IIВ-R4Z/7,1/AL/81-11,0/3000/380-660	94	94	92	94	93	93	96	89	103
РОСА-Ех/10-7,1-Ех2/IIВ-R4Z/7,1/AL/181-15,0/3000/380-660	96	97	95	95	93	93	95	89	104
РОСА-Ех/10-7,1-Ех2/IIВ-R4Z/7,1/AL/201-18,5/3000/380-660	100	98	97	95	93	94	96	90	105

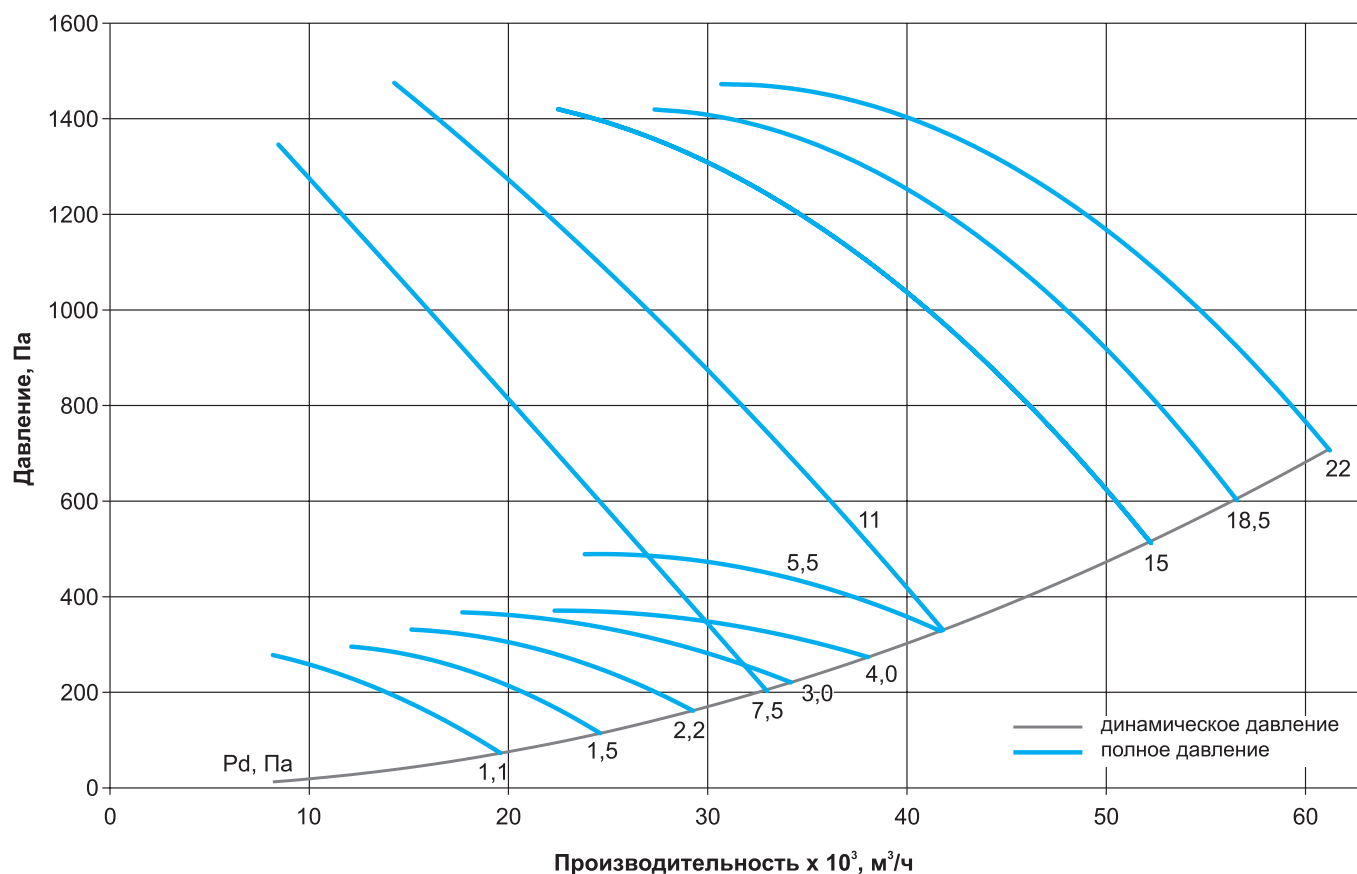
Технические характеристики РОСА-Ех-8,0*

Наименование	N, кВт	n, об/мин	Ток, А при 380В	Масса Ех/10**, кг	
				Ех1	Ех2
РОСА-Ех/10-8,0-Ех2/IIВ-R4Z/8,0/AL/30-1,1/1500/220-380	1,1	1390	2,9	49,6	41,1
РОСА-Ех/10-8,0-Ех2/IIВ-R4Z/8,0/AL/34-1,5/1500/220-380	1,5	1400	3,7	56,4	41,1
РОСА-Ех/10-8,0-Ех2/IIВ-R4Z/8,0/AL/38-2,2/1500/220-380	2,2	1410	5,3	62,8	44,9
РОСА-Ех/10-8,0-Ех2/IIВ-R4Z/8,0/AL/42-3,0/1500/220-380	3,0	1410	6,8	75,5	57,2
РОСА-Ех/10-8,0-Ех2/IIВ-R4Z/8,0/AL/46-4,0/1500/220-380	4,0	1435	8,8	74,7	57,2
РОСА-Ех/10-8,0-Ех2/IIВ-R4Z/8,0/AL/22-5,5/1500/220-380	5,5	1440	11,7	90,1	69,5
РОСА-Ех/10-8,0-Ех2/IIВ-R4Z/8,0/AL/77-7,5/3000/220-380	7,5	2895	15,0	89,3	68
РОСА-Ех/10-8,0-Ех2/IIВ-R4Z/8,0/AL/81-11,0/3000/380-660	11,0	2900	21,9	145,6	121,3
РОСА-Ех/10-8,0-Ех2/IIВ-R4Z/8,0/AL/85-15,0/3000/380-660	15,0	2930	30,0	187	161,4
РОСА-Ех/10-8,0-Ех2/IIВ-R4Z/8,0/AL/125-18,5/3000/380-660	18,5	2930	35,5	199	178,4
РОСА-Ех/10-8,0-Ех2/IIВ-R4Z/8,0/AL/89-22,0/3000/380-660	22,0	2940	42,0	248	222,4

* Представленные характеристики распространяются на исполнения Ех1/Ех2, IIВ/IIС.

** Масса РОСА-Ех/20 и РОСА-Ех/30 в исполнениях Ех1 и Ех2 уточняется по запросу.

Аэродинамические характеристики РОСА-Ех-8,0



Шумовые характеристики РОСА-Ех-8,0

Наименование	Уровень звуковой мощности, дБ в октавных полосах частот, Гц								Общий, дБа
	63	125	250	500	1000	2000	4000	8000	
РОСА-Ех/10-8,0-Ех2/IIВ-R4Z/8,0/AL/30-1,1/1500/220-380	85	92	93	95	93	87	86	82	100
РОСА-Ех/10-8,0-Ех2/IIВ-R4Z/8,0/AL/34-1,5/1500/220-380	89	87	87	88	89	86	85	78	96
РОСА-Ех/10-8,0-Ех2/IIВ-R4Z/8,0/AL/38-2,2/1500/220-380	92	89	88	85	86	84	84	74	96
РОСА-Ех/10-8,0-Ех2/IIВ-R4Z/8,0/AL/42-3,0/1500/220-380	91	88	86	83	83	82	82	73	95
РОСА-Ех/10-8,0-Ех2/IIВ-R4Z/8,0/AL/46-4,0/1500/220-380	91	88	86	83	83	82	81	74	95
РОСА-Ех/10-8,0-Ех2/IIВ-R4Z/8,0/AL/22-5,5/1500/220-380	93	90	88	86	86	85	83	75	97
РОСА-Ех/10-8,0-Ех2/IIВ-R4Z/8,0/AL/77-7,5/3000/220-380	99	102	106	109	106	100	98	92	113
РОСА-Ех/10-8,0-Ех2/IIВ-R4Z/8,0/AL/81-11,0/3000/380-660	103	100	105	108	107	102	100	94	113
РОСА-Ех/10-8,0-Ех2/IIВ-R4Z/8,0/AL/85-15,0/3000/380-660	100	99	101	101	101	99	100	93	109
РОСА-Ех/10-8,0-Ех2/IIВ-R4Z/8,0/AL/125-18,5/3000/380-660	104	100	101	100	99	98	99	92	109
РОСА-Ех/10-8,0-Ех2/IIВ-R4Z/8,0/AL/89-22,0/3000/380-660	106	100	101	98	96	96	98	91	110

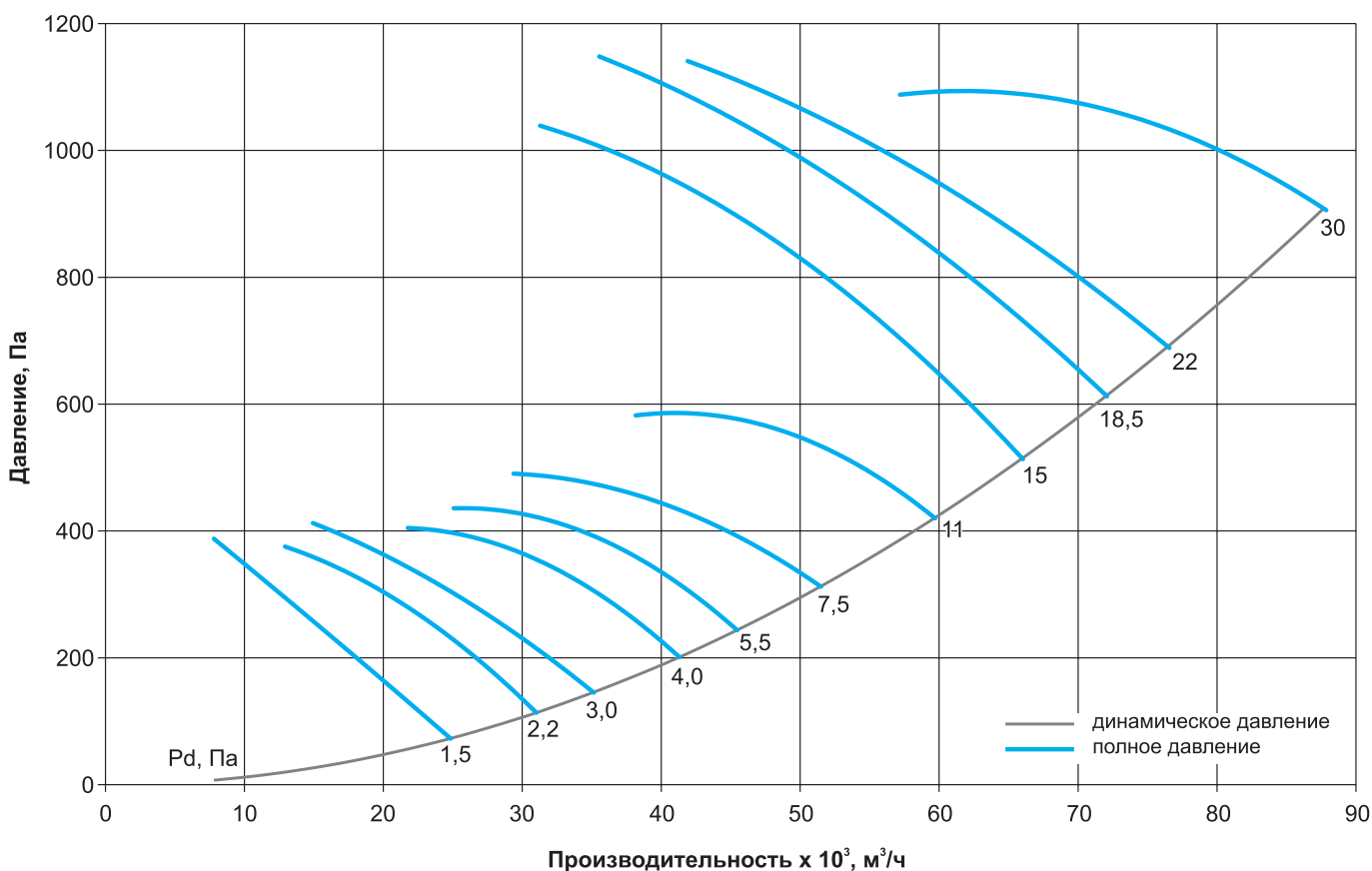
Технические характеристики РОСА-Ех-9,0*

Наименование	N, кВт	n, об/мин	Ток, А при 380В	Масса Ех/10**, кг	
				Ех1	Ех2
РОСА-Ех/10-9,0-Ех2/IIВ-R5Z/9,0/AL/146-1,5/1500/220-380	1,5	1400	3,7	64,4	50,1
РОСА-Ех/10-9,0-Ех2/IIВ-R5Z/9,0/AL/150-2,2/1500/220-380	2,2	1410	5,3	72,8	54,4
РОСА-Ех/10-9,0-Ех2/IIВ-R5Z/9,0/AL/410-3,0/1500/220-380	3,0	1410	6,8	88,5	66,8
РОСА-Ех/10-9,0-Ех2/IIВ-R5Z/9,0/AL/414-4,0/1500/220-380	4,0	1435	8,5	90,7	66,9
РОСА-Ех/10-9,0-Ех2/IIВ-R5Z/9,0/AL/158-5,5/1500/220-380	5,5	1440	11,7	99,1	78,8
РОСА-Ех/10-9,0-Ех2/IIВ-R5Z/9,0/AL/162-7,5/1500/380-660	7,5	1450	15,7	137	118,3
РОСА-Ех/10-9,0-Ех2/IIВ-R5Z/9,0/AL/22-11,0/1500/380-660	11,0	1460	22,8	136	142,5
РОСА-Ех/10-9,0-Ех2/IIВ-R5Z/9,0/AL/401-15,0/3000/380-660	15,0	2930	30,0	196	172,4
РОСА-Ех/10-9,0-Ех2/IIВ-R5Z/9,0/AL/177-18,5/3000/380-660	18,5	2930	35,5	220,1	189,4
РОСА-Ех/10-9,0-Ех2/IIВ-R5Z/9,0/AL/405-22,0/3000/380-660	22,0	2940	42,0	261,3	233,3
РОСА-Ех/10-9,0-Ех2/IIВ-R5Z/9,0/AL/185-30,0/3000/380-660	30,0	2950	56,0	374,4	328,3

* Представленные характеристики распространяются на исполнения Ех1/Ех2, IIВ/IIС.

** Масса РОСА-Ех/20 и РОСА-Ех/30 в исполнениях Ех1 и Ех2 уточняется по запросу.

Аэродинамические характеристики РОСА-Ех-9,0



Шумовые характеристики РОСА-Ех-9,0

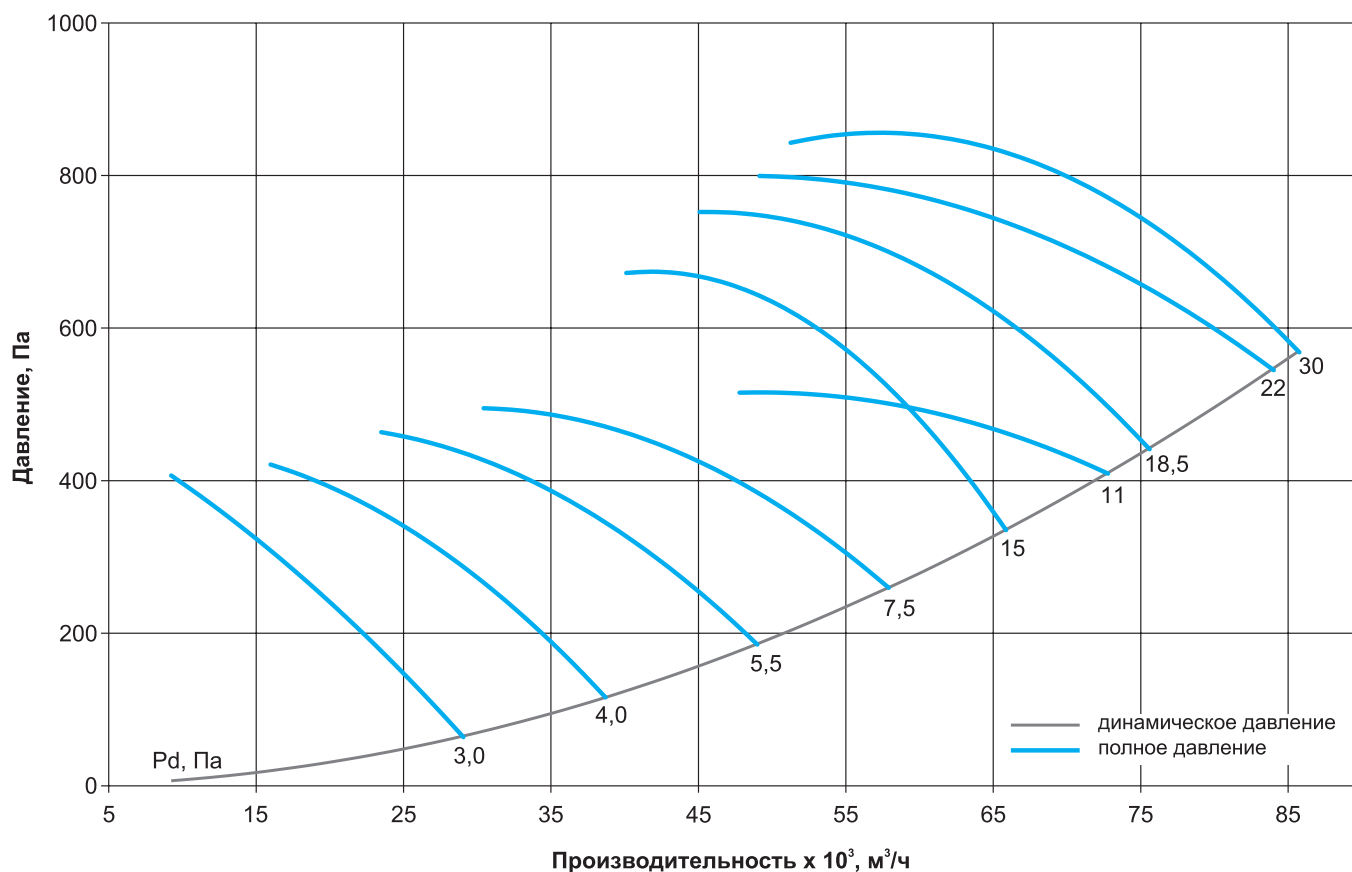
Наименование	Уровень звуковой мощности, дБ в октавных полосах частот, Гц								Общий, дБА
	63	125	250	500	1000	2000	4000	8000	
РОСА-Ех/10-9,0-Ех2/IIВ-R5Z/9,0/AL/146-1,5/1500/220-380	86	90	92	96	96	89	86	81	101
РОСА-Ех/10-9,0-Ех2/IIВ-R5Z/9,0/AL/150-2,2/1500/220-380	92	89	88	88	89	87	87	80	98
РОСА-Ех/10-9,0-Ех2/IIВ-R5Z/9,0/AL/410-3,0/1500/220-380	91	88	86	85	85	84	85	78	95
РОСА-Ех/10-9,0-Ех2/IIВ-R5Z/9,0/AL/414-4,0/1500/220-380	90	87	85	83	82	81	82	75	94
РОСА-Ех/10-9,0-Ех2/IIВ-R5Z/9,0/AL/158-5,5/1500/220-380	92	89	87	85	85	83	84	77	96
РОСА-Ех/10-9,0-Ех2/IIВ-R5Z/9,0/AL/162-7,5/1500/380-660	93	90	88	88	86	86	86	80	97
РОСА-Ех/10-9,0-Ех2/IIВ-R5Z/9,0/AL/22-11,0/1500/380-660	95	92	90	89	88	88	87	79	99
РОСА-Ех/10-9,0-Ех2/IIВ-R5Z/9,0/AL/401-15,0/3000/380-660	104	102	100	99	98	96	98	95	109
РОСА-Ех/10-9,0-Ех2/IIВ-R5Z/9,0/AL/177-18,5/3000/380-660	104	101	99	98	96	94	97	94	109
РОСА-Ех/10-9,0-Ех2/IIВ-R5Z/9,0/AL/405-22,0/3000/380-660	106	103	101	99	97	96	98	95	110
РОСА-Ех/10-9,0-Ех2/IIВ-R5Z/9,0/AL/185-30,0/3000/380-660	108	105	103	101	99	99	100	96	112

Технические характеристики РОСА-Ех-10,0*

Наименование	N, кВт	n, об/мин	Ток, А при 380В	Масса Ех/10**, кг	
				Ех1	Ех2
РОСА-Ех/10-10,0-Ех2/IIВ-R5Z/10,0/AL/122-3,0/1500/220-380	3,0	1410	6,8	94,5	69,9
РОСА-Ех/10-10,0-Ех2/IIВ-R5Z/10,0/AL/126-4,0/1500/220-380	4,0	1435	8,8	94,7	69,9
РОСА-Ех/10-10,0-Ех2/IIВ-R5Z/10,0/AL/130-5,5/1500/220-380	5,5	1425	11,7	126,1	82,2
РОСА-Ех/10-10,0-Ех2/IIВ-R5Z/10,0/AL/134-7,5/1500/380-660	7,5	1450	15,7	147	121,7
РОСА-Ех/10-10,0-Ех2/IIВ-R5Z/10,0/AL/142-11,0/1500/380-660	11,0	1460	22,8	147	143,7
РОСА-Ех/10-10,0-Ех2/IIВ-R5Z/10,0/AL/86-15,0/1500/380-660	15,0	1460	30,0	208	200,7
РОСА-Ех/10-10,0-Ех2/IIВ-R5Z/10,0/AL/90-18,5/1500/380-660	18,5	1470	36,3	228	215,7
РОСА-Ех/10-10,0-Ех2/IIВ-R5Z/10,0/AL/94-22,0/1500/380-660	22,0	1470	43,2	268	254,8
РОСА-Ех/10-10,0-Ех2/IIВ-R5Z/10,0/AL/230-30,0/1500/380-660	30,0	1470	57,6	298	276

* Представленные характеристики распространяются на исполнения Ех1/Ех2, IIВ/IIС.

** Масса РОСА-Ех/20 и РОСА-Ех/30 в исполнениях Ех1 и Ех2 уточняется по запросу.

Аэродинамические характеристики РОСА-Ех-10,0

Шумовые характеристики РОСА-Ех-10,0

Наименование	Уровень звуковой мощности, дБ в октавных полосах частот, Гц								Общий, дБа
	63	125	250	500	1000	2000	4000	8000	
РОСА-Ех/10-10,0-Ех2/IIВ-R5Z/10,0/AL/122-3,0/1500/220-380	89	96	99	99	96	90	89	84	104
РОСА-Ех/10-10,0-Ех2/IIВ-R5Z/10,0/AL/126-4,0/1500/220-380	91	94	94	93	94	90	91	84	101
РОСА-Ех/10-10,0-Ех2/IIВ-R5Z/10,0/AL/130-5,5/1500/220-380	91	94	95	92	92	89	90	82	101
РОСА-Ех/10-10,0-Ех2/IIВ-R5Z/10,0/AL/134-7,5/1500/380-660	97	96	95	91	90	88	90	83	102
РОСА-Ех/10-10,0-Ех2/IIВ-R5Z/10,0/AL/142-11,0/1500/380-660	100	97	95	91	90	89	89	82	104
РОСА-Ех/10-10,0-Ех2/IIВ-R5Z/10,0/AL/86-15,0/1500/380-660	98	95	93	90	91	91	87	79	102
РОСА-Ех/10-10,0-Ех2/IIВ-R5Z/10,0/AL/90-18,5/1500/380-660	99	96	94	90	91	90	87	80	103
РОСА-Ех/10-10,0-Ех2/IIВ-R5Z/10,0/AL/94-22,0/1500/380-660	100	97	95	91	91	90	88	81	104
РОСА-Ех/10-10,0-Ех2/IIВ-R5Z/10,0/AL/230-30,0/1500/380-660	101	98	96	92	93	91	88	82	105

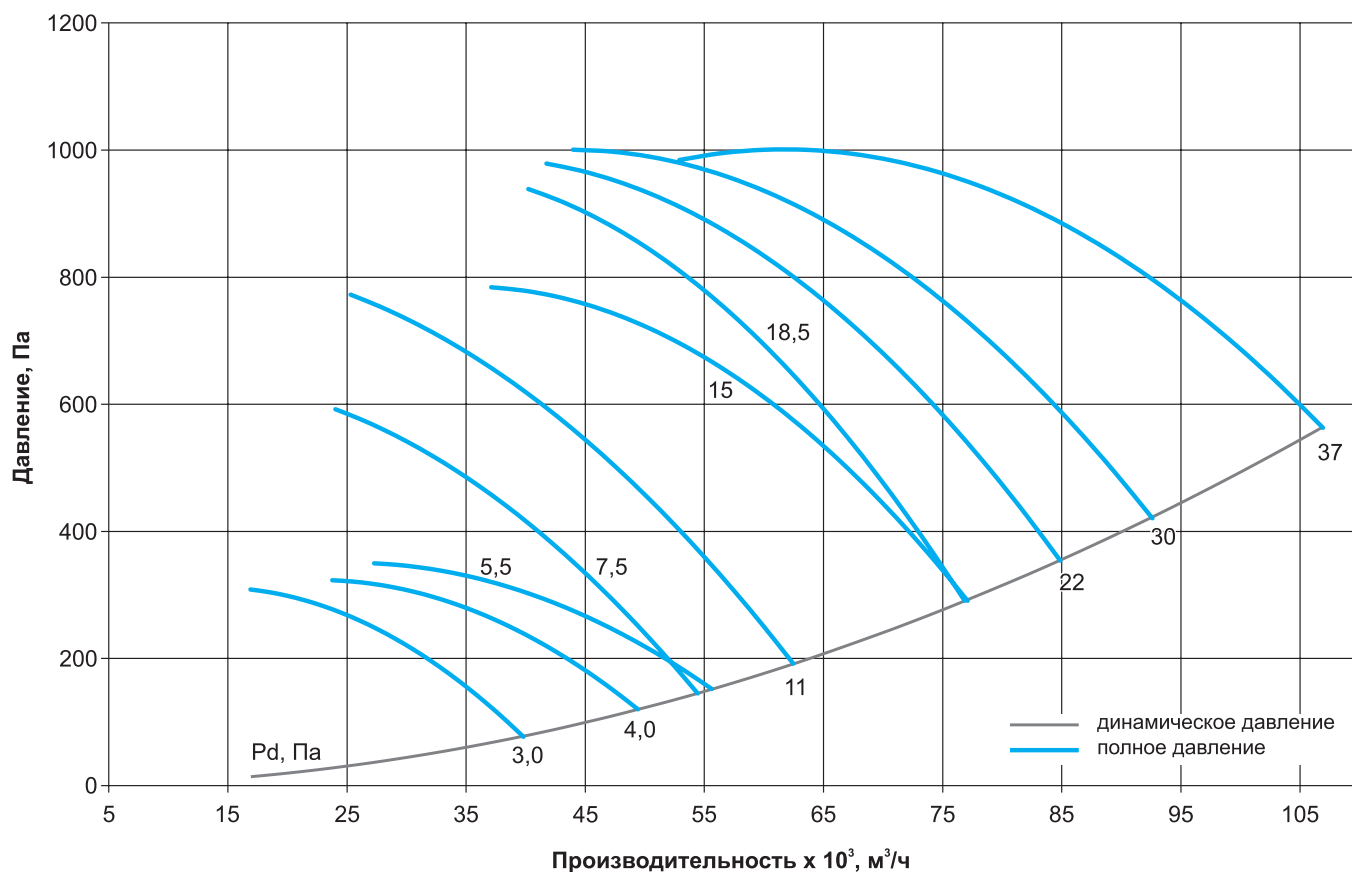
Технические характеристики РОСА-Ех-11,2*

Наименование	N, кВт	n, об/мин	Ток, А при 380В	Масса Ех/10**, кг	
				Ех1	Ех2
РОСА-Ех/10-11,2-Ех2/IIВ-R5Z/11,2/AL/123-3,0/1000/220-380	3,0	960	7,6	128	76,2
РОСА-Ех/10-11,2-Ех2/IIВ-R5Z/11,2/AL/127-4,0/1000/220-380	4,0	960	9,8	132	81,2
РОСА-Ех/10-11,2-Ех2/IIВ-R5Z/11,2/AL/15-5,5/1000/380-660	5,5	960	12,5	152	133,5
РОСА-Ех/10-11,2-Ех2/IIВ-R5Z/11,2/AL/30-7,5/1500/380-660	7,5	1450	15,7	157	131,5
РОСА-Ех/10-11,2-Ех2/IIВ-R5Z/11,2/AL/122-11,0/1500/380-660	11,0	1460	22,8	169	153,5
РОСА-Ех/10-11,2-Ех2/IIВ-R5Z/11,2/AL/126-15,0/1500/380-660	15,0	1460	30,0	232	205,8
РОСА-Ех/10-11,2-Ех2/IIВ-R5Z/11,2/AL/226-18,5/1500/380-660	18,5	1470	36,3	252	220,5
РОСА-Ех/10-11,2-Ех2/IIВ-R5Z/11,2/AL/134-22,0/1500/380-660	22,0	1470	43,2	282	259,5
РОСА-Ех/10-11,2-Ех2/IIВ-R5Z/11,2/AL/230-30,0/1500/380-660	30,0	1470	57,6	310	280,7
РОСА-Ех/10-11,2-Ех2/IIВ-R5Z/11,2/AL/234-37,0/1500/380-660	37,0	1475	70,2	395	368,4

* Представленные характеристики распространяются на исполнения Ех1/Ех2, IIВ/IIС.

** Масса РОСА-Ех/20 и РОСА-Ех/30 в исполнениях Ех1 и Ех2 уточняется по запросу.

Аэродинамические и шумовые характеристики РОСА-Ех-11,2



Шумовые характеристики РОСА-Ех-11,2

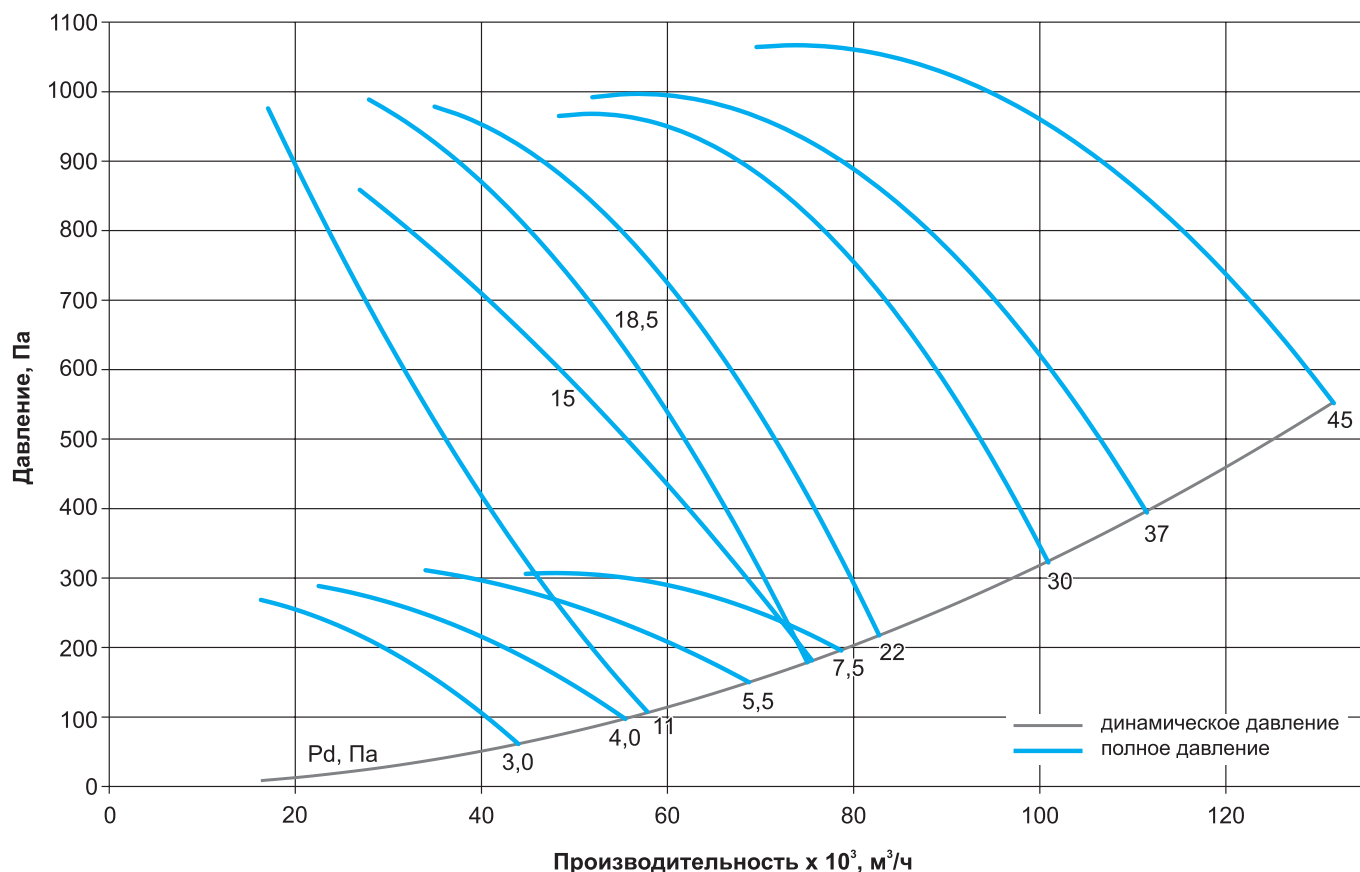
Наименование	Уровень звуковой мощности, дБ в октавных полосах частот, Гц								Общий, дБа
	63	125	250	500	1000	2000	4000	8000	
РОСА-Ех/10-11,2-Ех2/IIВ-R5Z/11,2/AL/123-3,0/1000/220-380	89	90	88	87	87	85	82	73	96
РОСА-Ех/10-11,2-Ех2/IIВ-R5Z/11,2/AL/127-4,0/1000/220-380	93	91	89	87	87	85	81	73	97
РОСА-Ех/10-11,2-Ех2/IIВ-R5Z/11,2/AL/15-5,5/1000/380-660	91	88	86	84	84	84	80	72	95
РОСА-Ех/10-11,2-Ех2/IIВ-R5Z/11,2/AL/30-7,5/1500/380-660	99	96	94	95	95	93	91	81	104
РОСА-Ех/10-11,2-Ех2/IIВ-R5Z/11,2/AL/122-11,0/1500/380-660	98	99	97	96	96	94	91	82	105
РОСА-Ех/10-11,2-Ех2/IIВ-R5Z/11,2/AL/126-15,0/1500/380-660	102	100	98	96	96	94	90	82	106
РОСА-Ех/10-11,2-Ех2/IIВ-R5Z/11,2/AL/226-18,5/1500/380-660	99	100	102	107	99	96	93	90	110
РОСА-Ех/10-11,2-Ех2/IIВ-R5Z/11,2/AL/134-22,0/1500/380-660	100	101	103	108	100	97	94	91	111
РОСА-Ех/10-11,2-Ех2/IIВ-R5Z/11,2/AL/230-30,0/1500/380-660	101	102	104	109	101	98	95	92	112
РОСА-Ех/10-11,2-Ех2/IIВ-R5Z/11,2/AL/234-37,0/1500/380-660	102	103	105	110	102	99	96	93	113

Технические характеристики РОСА-Ех-12,5*

Наименование	N, кВт	n, об/мин	Ток, А при 380В	Масса Ех/10**, кг	
				Ех1	Ех2
РОСА-Ех/10-12,5-Ех2/IIВ-R5Z/12,5/AL/55-3,0/1000/220-380	3,0	960	7,6	132,4	85,4
РОСА-Ех/10-12,5-Ех2/IIВ-R5Z/12,5/AL/59-4,0/1000/220-380	4,0	960	9,8	131,7	90,4
РОСА-Ех/10-12,5-Ех2/IIВ-R5Z/12,5/AL/63-5,5/1000/380-660	5,5	960	12,9	158	143
РОСА-Ех/10-12,5-Ех2/IIВ-R5Z/12,5/AL/67-7,5/1000/380-660	7,5	970	17,2	178	141
РОСА-Ех/10-12,5-Ех2/IIВ-R5Z/12,5/AL/02-11,0/1500/380-660	11,0	1460	22,8	196	162,9
РОСА-Ех/10-12,5-Ех2/IIВ-R5Z/12,5/AL/30-15,0/1500/380-660	15,0	1460	30,0	236	216
РОСА-Ех/10-12,5-Ех2/IIВ-R5Z/12,5/AL/06-18,5/1500/380-660	18,5	1470	36,3	270	232,8
РОСА-Ех/10-12,5-Ех2/IIВ-R5Z/12,5/AL/82-22,0/1500/380-660	22,0	1470	43,2	302,4	272
РОСА-Ех/10-12,5-Ех2/IIВ-R5Z/12,5/AL/86-30,0/1500/380-660	30,0	1470	57,6	314	293,2
РОСА-Ех/10-12,5-Ех2/IIВ-R5Z/12,5/AL/14-37,0/1500/380-660	37,0	1475	70,2	399	377,2
РОСА-Ех/10-12,5-Ех2/IIВ-R5Z/12,5/AL/18-45,0/1500/380-660	45,0	1475	86,0	427	411,2

* Представленные характеристики распространяются на исполнения Ех1/Ех2, IIВ/IIС.

** Масса РОСА-Ех/20 и РОСА-Ех/30 в исполнениях Ех1 и Ех2 уточняется по запросу.

Аэродинамические и шумовые характеристики РОСА-Ех-12,5

Шумовые характеристики РОСА-Ех-12,5

Наименование	Уровень звуковой мощности, дБ в октавных полосах частот, Гц								Общий, дБа
	63	125	250	500	1000	2000	4000	8000	
РОСА-Ех/10-12,5-Ех2/IIВ-R5Z/12,5/AL/55-3,0/1000/220-380	90	86	85	83	84	83	81	72	94
РОСА-Ех/10-12,5-Ех2/IIВ-R5Z/12,5/AL/59-4,0/1000/220-380	88	85	83	81	81	81	79	71	92
РОСА-Ех/10-12,5-Ех2/IIВ-R5Z/12,5/AL/63-5,5/1000/380-660	90	87	85	83	83	83	80	73	94
РОСА-Ех/10-12,5-Ех2/IIВ-R5Z/12,5/AL/67-7,5/1000/380-660	93	90	88	85	85	84	83	75	96
РОСА-Ех/10-12,5-Ех2/IIВ-R5Z/12,5/AL/02-11,0/1500/380-660	94	95	97	102	94	91	88	85	105
РОСА-Ех/10-12,5-Ех2/IIВ-R5Z/12,5/AL/30-15,0/1500/380-660	102	99	97	96	97	95	91	82	106
РОСА-Ех/10-12,5-Ех2/IIВ-R5Z/12,5/AL/06-18,5/1500/380-660	98	99	101	106	98	95	92	89	109
РОСА-Ех/10-12,5-Ех2/IIВ-R5Z/12,5/AL/82-22,0/1500/380-660	100	101	103	108	100	97	94	91	110
РОСА-Ех/10-12,5-Ех2/IIВ-R5Z/12,5/AL/86-30,0/1500/380-660	101	102	104	109	101	98	95	92	112
РОСА-Ех/10-12,5-Ех2/IIВ-R5Z/12,5/AL/14-37,0/1500/380-660	102	103	105	110	102	99	96	93	113
РОСА-Ех/10-12,5-Ех2/IIВ-R5Z/12,5/AL/18-45,0/1500/380-660	104	105	107	112	104	101	98	95	115

ДОПОЛНИТЕЛЬНАЯ КОМПЛЕКТАЦИЯ ДЛЯ ВЕНТИЛЯТОРОВ ОСЕВЫХ СОВМЕСТИМОСТЬ ДОПОЛНИТЕЛЬНЫХ КОМПЛЕКТУЮЩИХ

Для корпуса типа 10:

№ вент.	Переходник	Вставка гибкая круглая	Решетка защитная*	Входной коллектор осевой	Козырек	Монтажная опора
4,0	Переходник РОСА-4,0	ВГК-РОСА-4,0	БАСКЕТ-РОСА-4,0	ВКО-РОСА-4,0	РОСА-4,0-О	МОП-10-4,0
4,5	Переходник РОСА-4,5	ВГК-РОСА-4,5	БАСКЕТ-РОСА-4,5	ВКО-РОСА-4,5	РОСА-4,5-О	МОП-10-4,5
5,0	Переходник РОСА-5,0	ВГК-РОСА-5,0	БАСКЕТ-РОСА-5,0	ВКО-РОСА-5,0	РОСА-5,0-О	МОП-10-5,0
5,6	Переходник РОСА-5,6	ВГК-РОСА-5,6	БАСКЕТ-РОСА-5,6	ВКО-РОСА-5,6	РОСА-5,6-О	МОП-10-5,6
6,3	Переходник РОСА-6,3	ВГК-РОСА-6,3	БАСКЕТ-РОСА-6,3	ВКО-РОСА-6,3	РОСА-6,3-О	МОП-10-6,3
7,1	Переходник РОСА-7,1	ВГК-РОСА-7,1	БАСКЕТ-РОСА-7,1	ВКО-РОСА-7,1	РОСА-7,1-О	МОП-10-7,1
8,0	Переходник РОСА-8,0	ВГК-РОСА-8,0	БАСКЕТ-РОСА-8,0	ВКО-РОСА-8,0	РОСА-8,0-О	МОП-10-8,0
9,0	Переходник РОСА-9,0	ВГК-РОСА-9,0	БАСКЕТ-РОСА-9,0	ВКО-РОСА-9,0	РОСА-9,0-О	МОП-10-9,0
10,0	Переходник РОСА-10,0	ВГК-РОСА-10,0	БАСКЕТ-РОСА-10,0	ВКО-РОСА-10,0	РОСА-10,0-О	МОП-10-10,0
11,2	Переходник РОСА-11,2	ВГК-РОСА-11,2	БАСКЕТ-РОСА-11,2	ВКО-РОСА-11,2	РОСА-11,2-О	МОП-10-11,2
12,5	Переходник РОСА-12,5	ВГК-РОСА-12,5	БАСКЕТ-РОСА-12,5	ВКО-РОСА-12,5	РОСА-12,5-О	МОП-10-12,5

* Решетка защитная выпускается в двух модификациях: БАСКЕТ-РОСА-А - плоская защитная решетка и БАСКЕТ-РОСА-Б - купольная защитная решетка (подробнее смотреть в разделе) «Дополнительная комплектация для вентиляторов осевых».

Для корпуса типа 20:

№ вент.	Вход вентилятора				Выход вентилятора				Корпус
	Переходник	Вставка гибкая круглая	Решетка защитная*	Козырек	Переходник	Вставка гибкая круглая	Решетка защитная*	Козырек	Монтажная опора
4,0	РОСА-5,0	ВГК-РОСА-5,0	БАСКЕТ-РОСА-5,0	РОСА-5,0-О	РОСА-5,0	ВГК-РОСА-4,0	БАСКЕТ-РОСА-4,0	РОСА-4,0-О	МОП-20-4,0
4,5	РОСА-5,6	ВГК-РОСА-5,6	БАСКЕТ-РОСА-5,6	РОСА-5,6-О	РОСА-5,6	ВГК-РОСА-4,5	БАСКЕТ-РОСА-4,5	РОСА-4,5-О	МОП-20-4,5
5,0	РОСА-6,3	ВГК-РОСА-6,3	БАСКЕТ-РОСА-6,3	РОСА-6,3-О	РОСА-6,3	ВГК-РОСА-5,0	БАСКЕТ-РОСА-5,0	РОСА-5,0-О	МОП-20-5,0
5,6	РОСА-7,1	ВГК-РОСА-7,1	БАСКЕТ-РОСА-7,1	РОСА-7,1-О	РОСА-7,1	ВГК-РОСА-5,6	БАСКЕТ-РОСА-5,6	РОСА-5,6-О	МОП-20-5,6
6,3	РОСА-8,0	ВГК-РОСА-8,0	БАСКЕТ-РОСА-8,0	РОСА-8,0-О	РОСА-8,0	ВГК-РОСА-6,3	БАСКЕТ-РОСА-6,3	РОСА-6,3-О	МОП-20-6,3
7,1	РОСА-9,0	ВГК-РОСА-9,0	БАСКЕТ-РОСА-9,0	РОСА-9,0-О	РОСА-9,0	ВГК-РОСА-7,1	БАСКЕТ-РОСА-7,1	РОСА-7,1-О	МОП-20-7,1
8,0	РОСА-10,0	ВГК-РОСА-10,0	БАСКЕТ-РОСА-10,0	РОСА-10,0-О	РОСА-10,0	ВГК-РОСА-8,0	БАСКЕТ-РОСА-8,0	РОСА-8,0-О	МОП-20-8,0
9,0	РОСА-11,2	ВГК-РОСА-11,2	БАСКЕТ-РОСА-11,2	РОСА-11,2-О	РОСА-11,2	ВГК-РОСА-9,0	БАСКЕТ-РОСА-9,0	РОСА-9,0-О	МОП-20-9,0
10,0	РОСА-12,5	ВГК-РОСА-12,5	БАСКЕТ-РОСА-12,5	РОСА-12,5-О	РОСА-12,5	ВГК-РОСА-10,0	БАСКЕТ-РОСА-10,0	РОСА-10,0-О	МОП-20-10,0
11,2	РОСА-14,0	ВГК-РОСА-14,0	БАСКЕТ-РОСА-14,0	РОСА-14,0-О	РОСА-14,0	ВГК-РОСА-11,2	БАСКЕТ-РОСА-11,2	РОСА-11,2-О	МОП-20-11,2
12,5	РОСА-16,0	ВГК-РОСА-16,0	БАСКЕТ-РОСА-16,0	РОСА-16,0-О	РОСА-16,0	ВГК-РОСА-12,5	БАСКЕТ-РОСА-12,5	РОСА-12,5-О	МОП-20-12,5

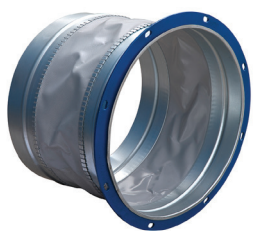
* Решетка защитная выпускается в двух модификациях: БАСКЕТ-РОСА-А - плоская защитная решетка и БАСКЕТ-РОСА-Б - купольная защитная решетка (подробнее смотреть в разделе) «Дополнительная комплектация для вентиляторов осевых».

Для корпуса типа 30:

№ вентилятора	Переходник	Вставка гибкая круглая	Решетка защитная*	Козырек	Монтажная опора
4,0	Переходник РОСА-5,0	ВГК-РОСА-5,0	БАСКЕТ-РОСА-5,0	РОСА-5,0-О	МОП-30-4,0
4,5	Переходник РОСА-5,6	ВГК-РОСА-5,6	БАСКЕТ-РОСА-5,6	РОСА-5,6-О	МОП-30-4,5
5,0	Переходник РОСА-6,3	ВГК-РОСА-6,3	БАСКЕТ-РОСА-6,3	РОСА-6,3-О	МОП-30-5,0
5,6	Переходник РОСА-7,1	ВГК-РОСА-7,1	БАСКЕТ-РОСА-7,1	РОСА-7,1-О	МОП-30-5,6
6,3	Переходник РОСА-8,0	ВГК-РОСА-8,0	БАСКЕТ-РОСА-8,0	РОСА-8,0-О	МОП-30-6,3
7,1	Переходник РОСА-9,0	ВГК-РОСА-9,0	БАСКЕТ-РОСА-9,0	РОСА-9,0-О	МОП-30-7,1
8,0	Переходник РОСА-10,0	ВГК-РОСА-10,0	БАСКЕТ-РОСА-10,0	РОСА-10,0-О	МОП-30-8,0
9,0	Переходник РОСА-11,2	ВГК-РОСА-11,2	БАСКЕТ-РОСА-11,2	РОСА-11,2-О	МОП-30-9,0
10,0	Переходник РОСА-12,5	ВГК-РОСА-12,5	БАСКЕТ-РОСА-12,5	РОСА-12,5-О	МОП-30-10,0
11,2	Переходник РОСА-14,0	ВГК-РОСА-14,0	БАСКЕТ-РОСА-14,0	РОСА-14,0-О	МОП-30-11,2
12,5	Переходник РОСА-16,0	ВГК-РОСА-16,0	БАСКЕТ-РОСА-16,0	РОСА-16,0-О	МОП-30-12,5

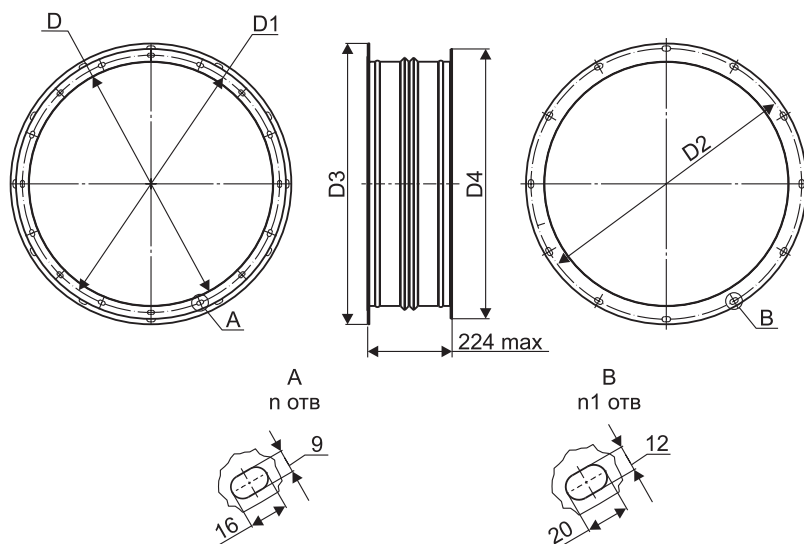
* Решетка защитная выпускается в двух модификациях: БАСКЕТ-РОСА-А - плоская защитная решетка и БАСКЕТ-РОСА-Б - купольная защитная решетка (подробнее смотреть в разделе) «Дополнительная комплектация для вентиляторов осевых».

Для подбора вентиляторов необходимо обратиться в отдел технической поддержки.

ВСТАВКИ ГИБКИЕ


Вставки гибкие круглые предназначены для предотвращения передачи вибрации от вентилятора к воздуховоду и применяются в вентиляционных системах, перемещающих воздух в интервалах температур от -45°C до $+70^{\circ}\text{C}$.

Корпус вставки изготовлен из оцинкованной стали, в середине закреплена лента из антистатического материала, обеспечивающая герметичность канала. Конструкция вставки позволяет крепить её к фланцам вентиляторов с помощью болтов или реечного соединения.

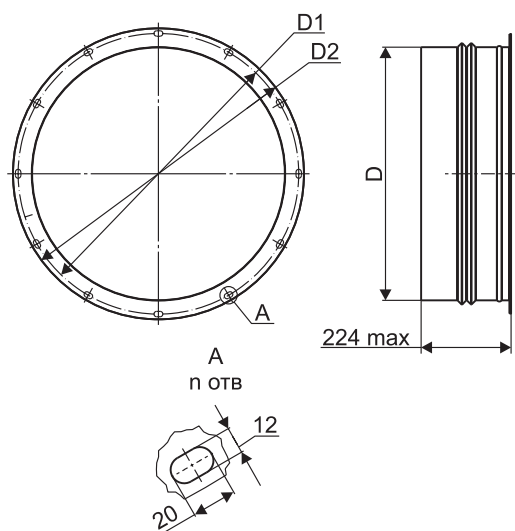
Вставки гибкие круглые с типом соединения фланец-фланец для вентиляторов РОСА-Ех


Модель	№ вент.	D	D1	D2	D3	D4	п, шт	п1, шт	Масса, кг
ВГК-РОСА-4,0-Ф/Ф-Ех	4,0	400	434	436	463	453	8	8	3,3
ВГК-РОСА-4,5-Ф/Ф-Ех	4,5	450	479	486	513	503	8	8	3,6
ВГК-РОСА-5,0-Ф/Ф-Ех	5,0	500	534	536	563	553	16	12	4,0
ВГК-РОСА-5,6-Ф/Ф-Ех	5,6	560	589	620	643	613	16	12	5,1
ВГК-РОСА-6,3-Ф/Ф-Ех	6,3	630	665	690	713	683	16	12	5,7
ВГК-РОСА-7,1-Ф/Ф-Ех	7,1	710	739	770	793	763	16	16	6,4
ВГК-РОСА-8,0-Ф/Ф-Ех	8,0	800	829	860	883	853	16	16	7,2
ВГК-РОСА-9,0-Ф/Ф-Ех	9,0	900	938	960	983	953	16	16	8,0
ВГК-РОСА-10,0-Ф/Ф-Ех	10,0	1000	1030	1070	1103	1053	16	16	10,0
ВГК-РОСА-11,2-Ф/Ф-Ех	11,2	1120	1158	1195	1223	1173	16	16	11,2
ВГК-РОСА-12,5-Ф/Ф-Ех	12,5	1250	1280	1320	1353	1303	16	16	12,5

Маркировка:
Вставка гибкая ВГК-РОСА-4,0-Ф/Ф-Ех

где: ВГК-РОСА – вставка гибкая круглая для осевых вентиляторов РОСА-Ех;
 4,0 – типоразмер вставки гибкой круглой (номер вентилятора);
 Ф/Ф – тип соединения вставки гибкой круглой: Ф/Ф – фланец-фланец;
 Ех – исполнение вставки гибкой круглой: Ех – взрывозащищённое.

Вставки гибкие круглые с типом соединения фланец-ниппель для вентиляторов РОСА-Ех



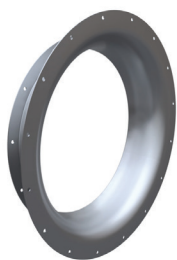
Модель	№ вент.	D	D1	D2	п, шт	Масса, кг
ВГК-РОСА-4,0-Ф/Н-Ех	4,0	399	436	463	8	2,2
ВГК-РОСА-4,5-Ф/Н-Ех	4,5	449	486	513	8	2,4
ВГК-РОСА-5,0-Ф/Н-Ех	5,0	499	536	563	12	2,7
ВГК-РОСА-5,6-Ф/Н-Ех	5,6	559	620	643	12	3,6
ВГК-РОСА-6,3-Ф/Н-Ех	6,3	629	690	713	12	4,0
ВГК-РОСА-7,1-Ф/Н-Ех	7,1	709	770	793	16	4,5
ВГК-РОСА-8,0-Ф/Н-Ех	8,0	799	860	883	16	5,1
ВГК-РОСА-9,0-Ф/Н-Ех	9,0	899	960	983	16	5,7
ВГК-РОСА-10,0-Ф/Н-Ех	10,0	999	1070	1103	16	7,4
ВГК-РОСА-11,2-Ф/Н-Ех	11,2	1119	1195	1223	16	8,3
ВГК-РОСА-12,5-Ф/Н-Ех	12,5	1249	1320	1353	16	9,2

Маркировка:

Вставка гибкая ВГК-РОСА-4,0-Ф/Н-Ех

где: ВГК-РОСА – вставка гибкая круглая для осевых вентиляторов РОСА-Ех;
4,0 – типоразмер вставки гибкой круглой (номер вентилятора);
Ф/Н – тип соединения вставки гибкой круглой: Ф/Н – фланец-ниппель;
Ех – исполнение вставки гибкой круглой: Ех – взрывозащищенное.

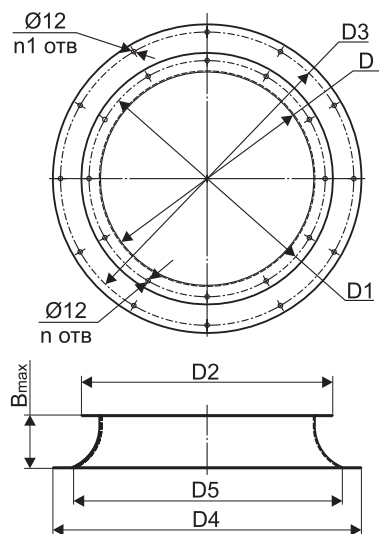
ВХОДНОЙ КОЛЛЕКТОР ОСЕВОЙ



Входной осевой коллектор ВКО для осевых вентиляторов серии РОСА-Ех предназначен для подачи потока воздуха к вентилятору, перемещающего воздух в интервалах температур от -45°C до +80°C.

Корпус коллектора изготовлен из оцинкованной стали. Конструкция коллектора позволяет крепить её к фланцам вентиляторов с помощью болтов или реечного соединения.

Входной коллектор осевой для вентиляторов РОСА-Ех



Модель	№ вент.	Bmax	D	D1	D2	D3	D4	D5	п, шт	п1, шт	Масса, кг
ВКО-РОСА-4,0-О	4,0	105	400	436	460	536	560	500	8	12	5,7
ВКО-РОСА-4,5-О	4,5	118	450	486	510	620	660	560	8	12	7,9
ВКО-РОСА-5,0-О	5,0	130	500	536	560	690	730	630	12	12	9,4
ВКО-РОСА-5,6-О	5,6	145	560	620	660	770	810	710	12	16	12
ВКО-РОСА-6,3-О	6,3	163	630	690	730	860	900	800	12	16	14,5
ВКО-РОСА-7,1-О	7,1	183	710	770	810	960	1000	900	16	16	17,6
ВКО-РОСА-8,0-О	8,0	205	800	860	900	1070	1100	1000	16	16	21,1
ВКО-РОСА-9,0-О	9,0	230	900	960	1000	1195	1235	1120	16	16	26,3
ВКО-РОСА-10,0-О	10,0	255	1000	1070	1100	1320	1360	1250	16	16	31,9
ВКО-РОСА-11,2-О	11,2	285	1120	1195	1235	1470	1494	1400	16	24	38,1
ВКО-РОСА-12,5-О	12,5	318	1250	1320	1360	1680	1704	1600	16	24	48,4

Маркировка:

Входной коллектор осевой ВКО-РОСА-4,0-О

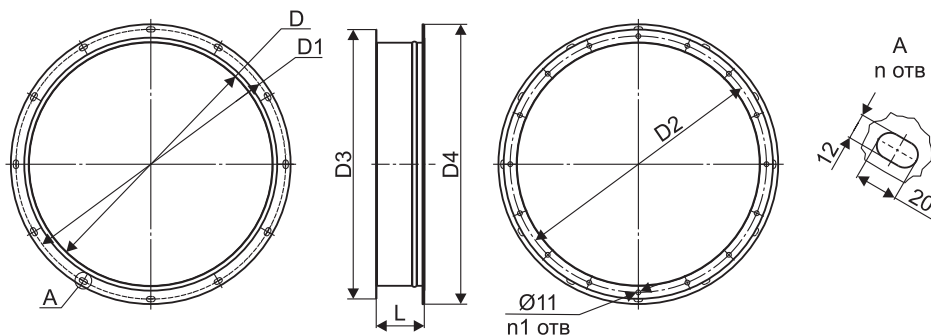
где: ВКО-РОСА – входной коллектор осевой для осевых вентиляторов РОСА-Ех;
4,0 – типоразмер входного коллектора осевого (номер вентилятора);
О – исполнение входного коллектора осевого: О – общепромышленное.

ПЕРЕХОДНИК



Переходник предназначен для соединения осевого вентилятора РОСА-Ех с системой воздухопроводов.

Переходник с типом соединения фланец-фланец для вентиляторов РОСА-Ех



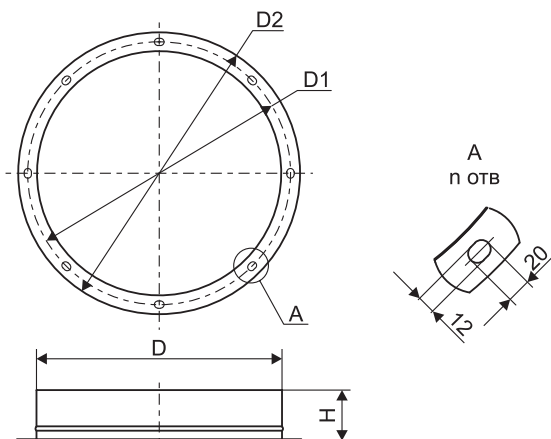
Модель	№ вент.	D	D1	D2	D3	D4	п, шт	п1, шт	L
Переходник РОСА-4,0-Ф/Ф	4,0	400	436	434	460	463	8	8	110
Переходник РОСА-4,5-Ф/Ф	4,5	450	486	479	510	513	8	8	110
Переходник РОСА-5,0-Ф/Ф	5,0	500	536	534	560	563	12	16	110
Переходник РОСА-5,6-Ф/Ф	5,6	560	620	589	620	643	12	16	110
Переходник РОСА-6,3-Ф/Ф	6,3	630	690	665	690	713	12	16	110
Переходник РОСА-7,1-Ф/Ф	7,1	710	770	739	770	793	16	16	125
Переходник РОСА-8,0-Ф/Ф	8,0	800	860	829	860	883	16	16	125
Переходник РОСА-9,0-Ф/Ф	9,0	900	960	938	960	983	16	16	125
Переходник РОСА-10,0-Ф/Ф	10,0	1000	1070	1030	1060	1103	16	16	125
Переходник РОСА-11,2-Ф/Ф	11,2	1120	1195	1158	1180	1223	16	16	140
Переходник РОСА-12,5-Ф/Ф	12,5	1250	1320	1280	1310	1353	16	16	140

Маркировка:

Переходник РОСА-4,0-Ф/Ф

где: Переходник РОСА – переходник для осевых вентиляторов РОСА-Ех;
4,0 – типоразмер переходника (номер вентилятора);
Ф/Ф – тип соединения переходника с вентилятором: Ф/Ф – фланец-фланец.

Переходник с типом соединения фланец-ниппель для вентиляторов РОСА-Ех



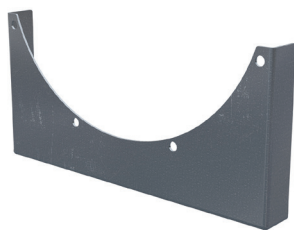
Модель	№ вент.	D	D1	D2	H	п, шт	Масса, кг
Переходник РОСА-4,0-Ф/Н	4,0	399	436	463	110	8	1,8
Переходник РОСА-4,5-Ф/Н	4,5	449	486	513	110	8	2
Переходник РОСА-5,0-Ф/Н	5,0	499	536	563	110	12	2,2
Переходник РОСА-5,6-Ф/Н	5,6	559	620	643	110	12	3,1
Переходник РОСА-6,3-Ф/Н	6,3	629	690	713	110	12	3,5
Переходник РОСА-7,1-Ф/Н	7,1	709	770	793	125	16	4
Переходник РОСА-8,0-Ф/Н	8,0	799	860	883	125	16	4,5
Переходник РОСА-9,0-Ф/Н	9,0	899	960	983	125	16	5,1
Переходник РОСА-10,0-Ф/Н	10,0	999	1070	1103	125	16	6,7
Переходник РОСА-11,2-Ф/Н	11,2	1119	1195	1223	140	16	7,8
Переходник РОСА-12,5-Ф/Н	12,5	1249	1320	1353	140	16	8,6

Маркировка:

Переходник РОСА-4,0-Ф/Н

где: Переходник РОСА – переходник для осевых вентиляторов РОСА-Ех;
4,0 – типоразмер переходника (номер вентилятора);
Ф/Н – тип соединения переходника с вентилятором: Ф/Н – фланец-ниппель.

МОНТАЖНАЯ ОПОРА

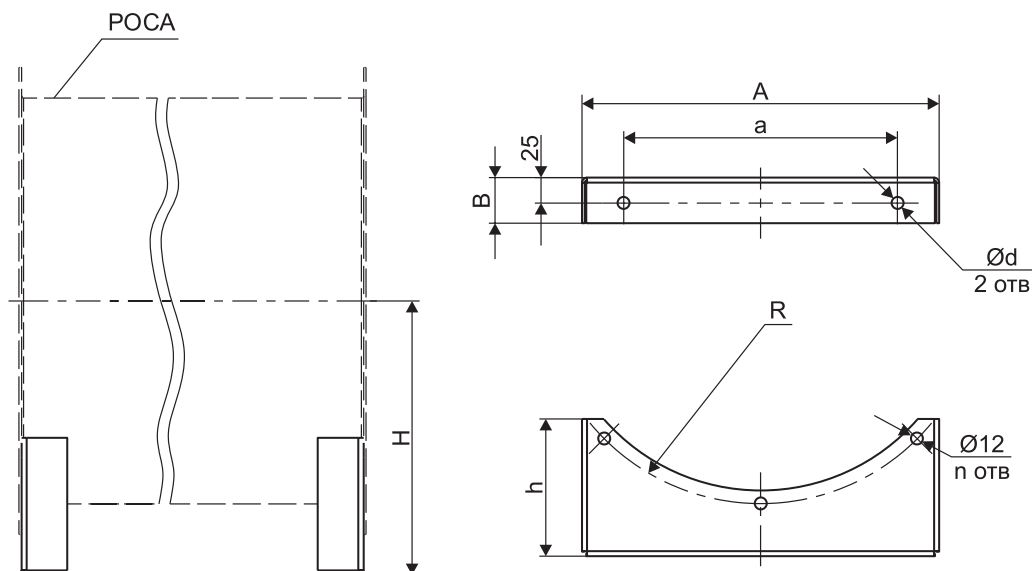


Монтажная опора позволяет установить осевой вентилятор в горизонтальном положении.

Опора состоит из двух кронштейнов, которые крепятся к фланцам вентилятора.

Для каждого типа корпуса вентилятора своя монтажная опора: МОП-10, МОП-20, МОП-30.

Монтажная опора МОП-10 для осевых вентиляторов РОСА-Ех



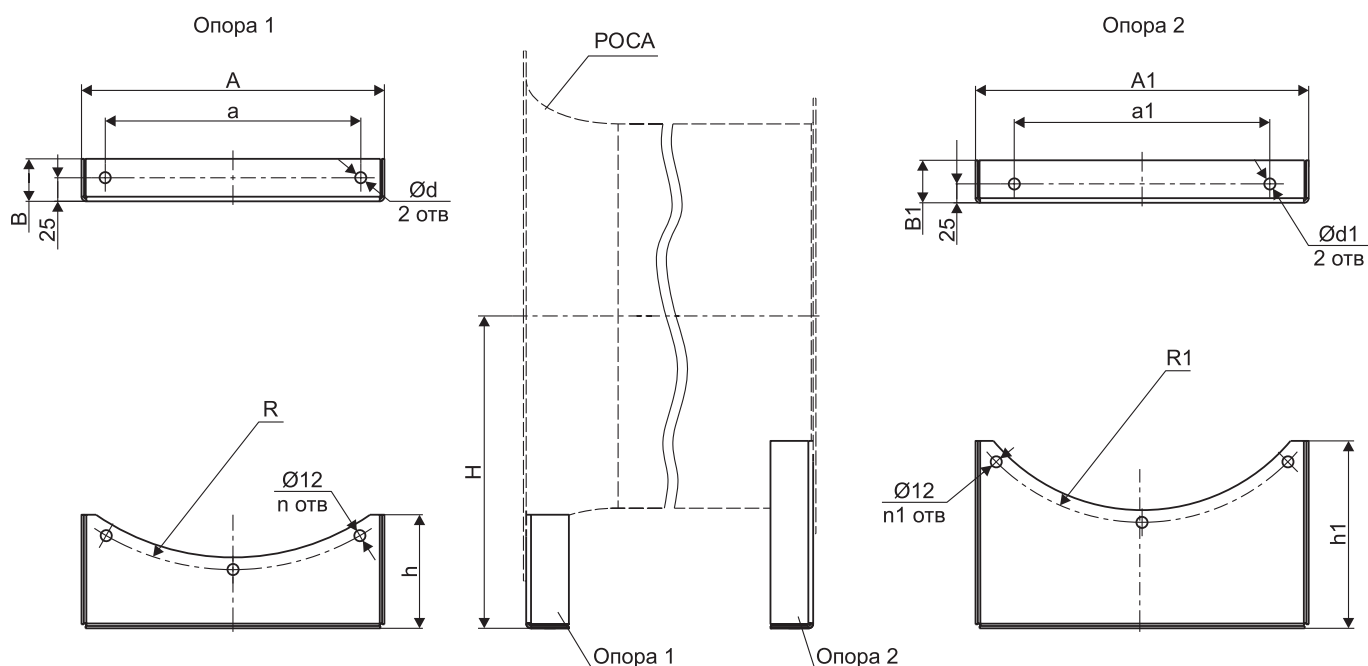
Модель	№ вент.	A	a	B	d	H	h	R	n	Масса, кг
МОП-10-4,0	4,0	352	270	45	12	270	135	218	3	2,2
МОП-10-4,5	4,5	382	310	45	12	300	145	243	3	2,5
МОП-10-5,0	5,0	320	270	45	12	330	120	268	3	2,5
МОП-10-5,6	5,6	382	310	50	12	380	132	310	3	3,3
МОП-10-6,3	6,3	402	340	50	12	380	102	345	3	3,4
МОП-10-7,1	7,1	602	520	50	12	420	168	385	5	4,0
МОП-10-8,0	8,0	662	560	50	12	465	181	430	5	3,8
МОП-10-9,0	9,0	750	670	50	14	530	228	480	5	3,6
МОП-10-10,0	10,0	820	770	50	14	585	241	535	5	4,1
МОП-10-11,2	11,2	910	860	57	14	640	257	597,5	5	4,1
МОП-10-12,5	12,5	1000	920	57	14	710	285	660	5	4,8

Маркировка:

Монтажная опора МОП-10-4,0

где: МОП – монтажная опора для осевых вентиляторов РОСА-Ех;
10 – тип корпуса осевого вентилятора;
4,0 – типоразмер монтажной опоры (номер вентилятора).

Монтажная опора МОП-20 для осевых вентиляторов РОСА-Ех



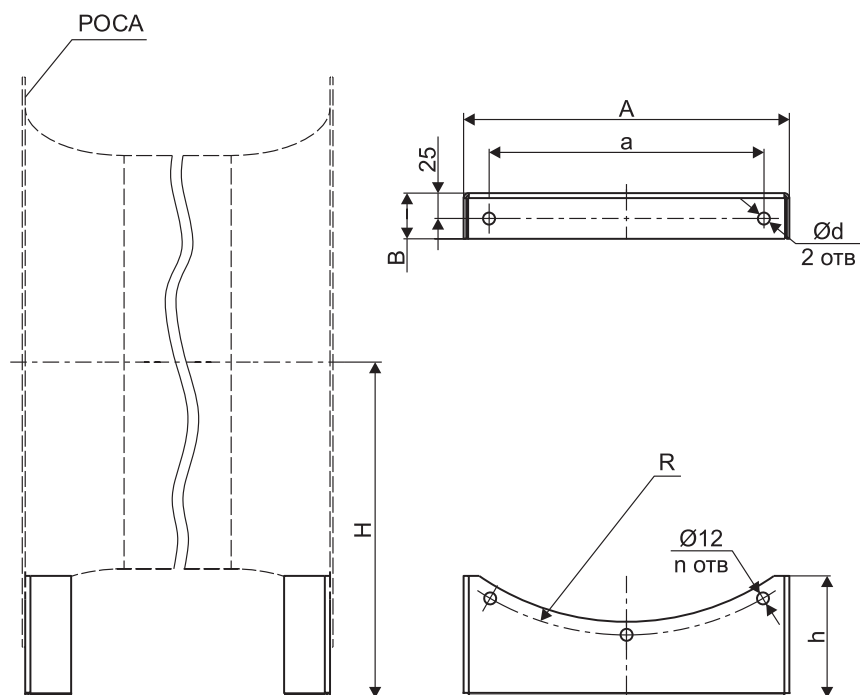
Модель	№ вент.	Опора 1								Опора 2								Масса, кг
		A	a	B	d	H	h	R	n	A1	a1	B1	d1	H	h1	R1	n1	
МОП-20-4,0	4,0	320	270	45	12	330	120	268	3	352	270	45	12	330	198	218	3	3,1
МОП-20-4,5	4,5	382	310	50	12	380	132	310	3	382	310	45	12	380	231	243	3	2,8
МОП-20-5,0	5,0	402	340	50	12	380	102	345	3	320	270	45	12	380	171	268	3	2,3
МОП-20-5,6	5,6	602	520	50	12	420	168	385	5	382	310	50	12	420	172	310	3	3,5
МОП-20-6,3	6,3	662	560	50	12	465	181	430	5	402	340	50	12	465	187	345	3	4,3
МОП-20-7,1	7,1	750	670	50	14	530	228	480	5	602	520	50	12	530	280	385	5	7,1
МОП-20-8,0	8,0	820	770	50	14	585	241	535	5	662	560	50	12	585	300	430	5	8,1
МОП-20-9,0	9,0	910	860	57	14	640	257	597,5	5	750	670	50	14	640	338	480	5	10,5
МОП-20-10,0	10,0	1000	920	57	14	710	285	660	5	820	770	50	14	710	366	535	5	12,2
МОП-20-11,2	11,2	1120	1020	57	14	780	300	735	5	910	860	57	14	780	396	597,5	5	14,3
МОП-20-12,5	12,5	1300	1200	57	14	900	350	840	7	1000	920	57	14	900	475	660	5	18,7

Маркировка:

Монтажная опора МОП-20-4,0

где: МОП – монтажная опора для осевых вентиляторов РОСА-Ех;
 20 – тип корпуса осевого вентилятора;
 4,0 – типоразмер монтажной опоры (номер вентилятора).

Монтажная опора МОП-30 для осевых вентиляторов РОСА-Ех



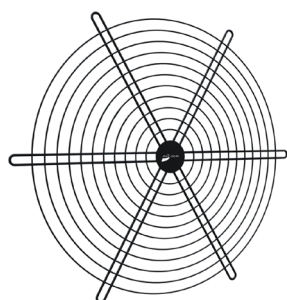
Модель	№ вент.	A	a	B	d	H	h	R	n	Масса, кг
МОП-30-4,0	4,0	320	270	45	12	330	120	268	3	2,5
МОП-30-4,5	4,5	382	310	50	12	380	132	310	3	3,3
МОП-30-5,0	5,0	402	340	50	12	380	102	345	3	3,4
МОП-30-5,6	5,6	602	520	50	12	420	168	385	5	4,0
МОП-30-6,3	6,3	662	560	50	12	465	181	430	5	3,8
МОП-30-7,1	7,1	750	670	50	14	530	228	480	5	7,2
МОП-30-8,0	8,0	820	770	50	14	585	241	535	5	8,2
МОП-30-9,0	9,0	910	860	57	14	640	257	597,5	5	9,5
МОП-30-10,0	10,0	1000	920	57	14	710	285	660	5	11,0
МОП-30-11,2	11,2	1120	1020	57	14	780	300	735	5	16,2
МОП-30-12,5	12,5	1300	1200	57	14	900	350	840	7	16,5

Маркировка:

Монтажная опора МОП-30-4,0

где: МОП – монтажная опора для осевых вентиляторов РОСА-Ех;
30 – тип корпуса осевого вентилятора;
4,0 – типоразмер монтажной опоры (номер вентилятора).

РЕШЕТКА ЗАЩИТНАЯ БАСКЕТ-РОСА



Решетка защитная служит для защиты осевых вентиляторов и систем вентиляции от попадания в них посторонних предметов.

Решетка защитная выпускается двух типов:

- БАСКЕТ-А - плоская защитная решетка;
- БАСКЕТ-В - купольная защитная решетка с повышенной жесткостью.

Решетки БАСКЕТ обладают минимальным аэродинамическим сопротивлением.

Решетка изготавливается из стальной проволоки.

Виды покрытия	Условное обозначение	Примеры областей применения	
		На открытом воздухе	В помещении
Горячее цинкование	Zn	Атмосфера с низким уровнем загрязнения (в основном сельские районы)	Неотапливаемые помещения, где может быть конденсация (депо, спортивные залы и т.д.)

Маркировка:

Решётка защитная БАСКЕТ-РОСА-А-4,0-Zn

где: БАСКЕТ-РОСА – серия защитных решёток для осевых вентиляторов РОСА-Ех;

А – тип решетки: А – плоская; В – купольная.

4,0 – типоразмер решетки - внутренний диаметр присоединительного фланца, дм.

Zn – покрытие решетки: горячее цинкование.

Решетка защитная БАСКЕТ-А (плоская) для вентиляторов РОСА-Ех

Рисунок 1

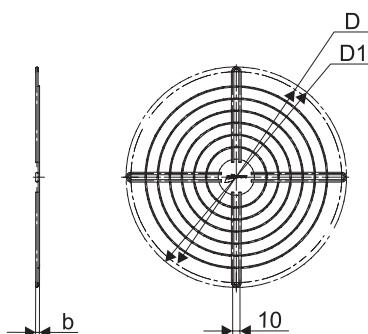


Рисунок 2
остальное - см. рисунок 1

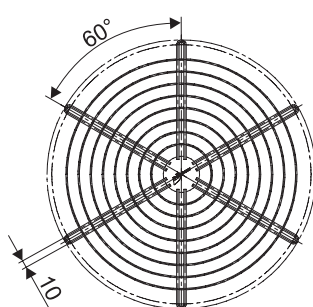
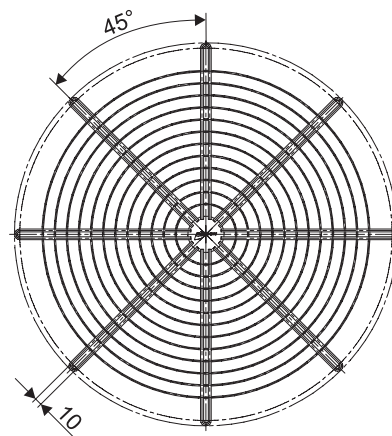
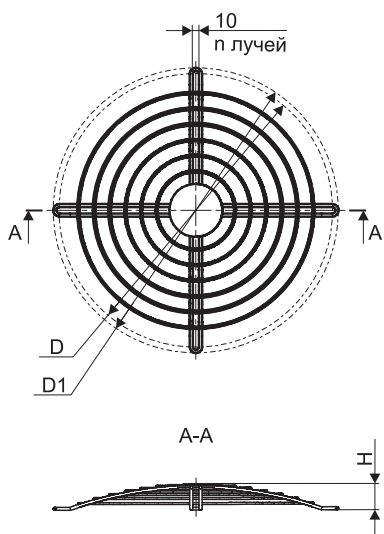


Рисунок 3
остальное - см. рисунок 1



Модель	Типоразмер	D	D1	b	Рисунок	Масса, кг
БАСКЕТ-РОСА-А-4,0	4,0	436	456	8	1	0,55
БАСКЕТ-РОСА-А-4,5	4,5	486	506	8	1	0,64
БАСКЕТ-РОСА-А-5,0	5,0	536	556	8	2	0,89
БАСКЕТ-РОСА-А-5,6	5,6	620	640	8	2	1,04
БАСКЕТ-РОСА-А-6,3	6,3	690	710	8	2	1,26
БАСКЕТ-РОСА-А-7,1	7,1	770	792	9	3	2,05
БАСКЕТ-РОСА-А-8,0	8,0	860	882	9	3	2,39
БАСКЕТ-РОСА-А-9,0	9,0	960	982	9	3	2,75
БАСКЕТ-РОСА-А-10,0	10,0	1070	1092	9	3	3,15
БАСКЕТ-РОСА-А-11,2	11,2	1195	1217	9	3	3,58
БАСКЕТ-РОСА-А-12,5	12,5	1320	1342	9	3	4,32
БАСКЕТ-РОСА-А-14,0	14,0	1470	1492	9	3	5,28
БАСКЕТ-РОСА-А-16,0	16,0	1680	1702	9	3	6,69

Решетка защитная БАСКЕТ-В (купольная) для вентиляторов РОСА-Ех



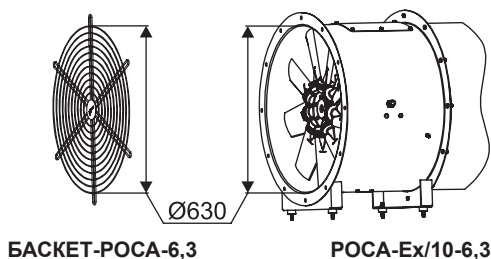
Модель	Типоразмер	D	D1	H	n	Масса, кг
БАСКЕТ-РОСА-В-4,0	4,0	436	456	41	4	0,5
БАСКЕТ-РОСА-В-4,5	4,5	486	506	51	4	0,6
БАСКЕТ-РОСА-В-5,0	5,0	536	556	60	6	0,9
БАСКЕТ-РОСА-В-5,6	5,6	620	640	74	6	1,0
БАСКЕТ-РОСА-В-6,3	6,3	690	710	93	6	1,3
БАСКЕТ-РОСА-В-7,1	7,1	770	792	93	8	2,0
БАСКЕТ-РОСА-В-8,0	8,0	860	882	117	8	2,4
БАСКЕТ-РОСА-В-9,0	9,0	960	982	117	8	2,8
БАСКЕТ-РОСА-В-10,0	10,0	1070	1092	144	8	3,1
БАСКЕТ-РОСА-В-11,2	11,2	1195	1217	142	8	3,6
БАСКЕТ-РОСА-В-12,5	12,5	1320	1342	177	8	4,3
БАСКЕТ-РОСА-В-14,0	14,0	1470	1492	200	8	5,3
БАСКЕТ-РОСА-В-16,0	16,0	1680	1702	200	8	6,7

Подбор решетки БАСКЕТ, в зависимости от типа корпуса вентилятора

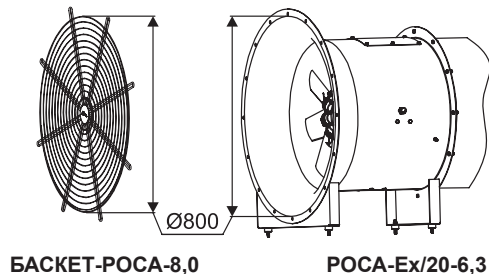
Модель козырька	Типоразмер вентилятора РОСА-Ех			
	Корпус 10	Корпус 20 (на вход в вентилятор)	Корпус 20 (на выход из вентилятора)	Корпус 30
БАСКЕТ-РОСА-4,0	РОСА-Ех/10-4,0	-	РОСА-Ех/20-4,0	-
БАСКЕТ-РОСА-4,5	РОСА-Ех/10-4,5	-	РОСА-Ех/20-4,5	-
БАСКЕТ-РОСА-5,0	РОСА-Ех/10-5,0	РОСА-Ех/20-4,0	РОСА-Ех/20-5,0	РОСА-Ех/30-4,0
БАСКЕТ-РОСА-5,6	РОСА-Ех/10-5,6	РОСА-Ех/20-4,5	РОСА-Ех/20-5,6	РОСА-Ех/30-4,5
БАСКЕТ-РОСА-6,3	РОСА-Ех/10-6,3	РОСА-Ех/20-5,0	РОСА-Ех/20-6,3	РОСА-Ех/30-5,0
БАСКЕТ-РОСА-7,1	РОСА-Ех/10-7,1	РОСА-Ех/20-5,6	РОСА-Ех/20-7,1	РОСА-Ех/30-5,6
БАСКЕТ-РОСА-8,0	РОСА-Ех/10-8,0	РОСА-Ех/20-6,3	РОСА-Ех/20-8,0	РОСА-Ех/30-6,3
БАСКЕТ-РОСА-9,0	РОСА-Ех/10-9,0	РОСА-Ех/20-7,1	РОСА-Ех/20-9,0	РОСА-Ех/30-7,1
БАСКЕТ-РОСА-10,0	РОСА-Ех/10-10,0	РОСА-Ех/20-8,0	РОСА-Ех/20-10,0	РОСА-Ех/30-8,0
БАСКЕТ-РОСА-11,2	РОСА-Ех/10-11,2	РОСА-Ех/20-9,0	РОСА-Ех/20-11,2	РОСА-Ех/30-9,0
БАСКЕТ-РОСА-12,5	РОСА-Ех/10-12,5	РОСА-Ех/20-10,0	РОСА-Ех/20-12,5	РОСА-Ех/30-10,0
БАСКЕТ-РОСА-14,0	-	РОСА-Ех/20-11,2	-	РОСА-Ех/30-11,2
БАСКЕТ-РОСА-16,0	-	РОСА-Ех/20-12,5	-	РОСА-Ех/30-12,5

Пример установки решетки БАСКЕТ

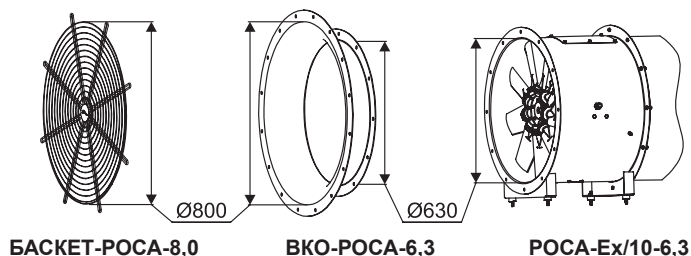
Для типа корпуса 10



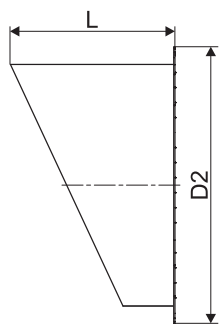
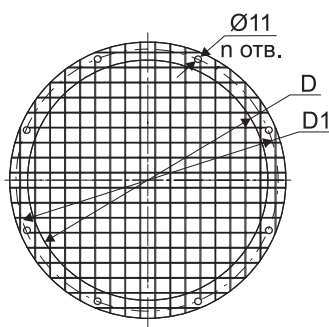
Для типов корпусов 20 и 30



Для вентиляторов РОСА типа корпуса 10 с ВКО-РОСА подбор осуществляется аналогично типу корпуса 20.



КОЗЫРЕК РОСА



Козырек РОСА предназначен для защиты осевых вентиляторов РОСА-Ех от атмосферных осадков.

Козырек РОСА оснащен сеткой для защиты от попадания в вентилятор посторонних предметов.

Материал изготовления козырька и сетки – оцинкованная сталь.

Исполнение – общепромышленное (О).

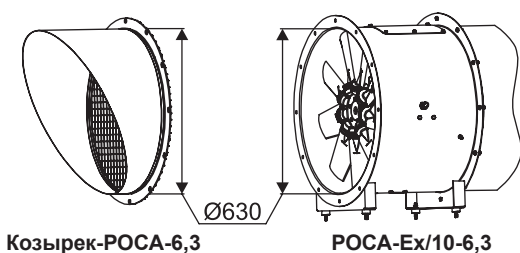
Модель	D, мм	D1, мм	D2, мм	L, мм	n, шт	Масса, кг
Козырек РОСА-4,0-О	400	436	460	272,6	8	2,08
Козырек РОСА-4,5-О	450	486	510	298,9	8	2,47
Козырек РОСА-5,0-О	500	536	560	322,2	12	2,89
Козырек РОСА-5,6-О	560	620	643	350,2	12	5,68
Козырек РОСА-6,3-О	630	690	713	382,8	12	6,65
Козырек РОСА-7,1-О	710	770	793	420,1	16	7,8
Козырек РОСА-8,0-О	800	860	883	462,1	16	9,22
Козырек РОСА-9,0-О	900	960	983	508,7	16	10,92
Козырек РОСА-10,0-О	1000	1070	1103	555,3	16	13,98
Козырек РОСА-11,2-О	1120	1195	1223	611,3	16	16,45
Козырек РОСА-12,5-О	1250	1320	1353	671,9	16	19,34
Козырек РОСА-14,0-О	1400	1470	1523	741,9	24	23,96
Козырек РОСА-16,0-О	1600	1680	1723	835,1	24	29,3

Подбор козырька, в зависимости от типа корпуса вентилятора

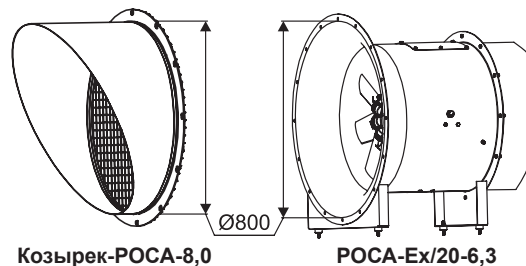
Модель козырька	Типоразмер вентилятора РОСА-Ех			
	Корпус 10	Корпус 20 (на вход в вентилятор)	Корпус 20 (на выход из вентилятора)	Корпус 30
Козырек РОСА-4,0-О	РОСА-Ех/10-4,0-О	-	РОСА-Ех/20-4,0-О	-
Козырек РОСА-4,5-О	РОСА-Ех/10-4,5-О	-	РОСА-Ех/20-4,5-О	-
Козырек РОСА-5,0-О	РОСА-Ех/10-5,0-О	РОСА-Ех/20-4,0-О	РОСА-Ех/20-5,0-О	РОСА-Ех/30-4,0-О
Козырек РОСА-5,6-О	РОСА-Ех/10-5,6-О	РОСА-Ех/20-4,5-О	РОСА-Ех/20-5,6-О	РОСА-Ех/30-4,5-О
Козырек РОСА-6,3-О	РОСА-Ех/10-6,3-О	РОСА-Ех/20-5,0-О	РОСА-Ех/20-6,3-О	РОСА-Ех/30-5,0-О
Козырек РОСА-7,1-О	РОСА-Ех/10-7,1-О	РОСА-Ех/20-5,6-О	РОСА-Ех/20-7,1-О	РОСА-Ех/30-5,6-О
Козырек РОСА-8,0-О	РОСА-Ех/10-8,0-О	РОСА-Ех/20-6,3-О	РОСА-Ех/20-8,0-О	РОСА-Ех/30-6,3-О
Козырек РОСА-9,0-О	РОСА-Ех/10-9,0-О	РОСА-Ех/20-7,1-О	РОСА-Ех/20-9,0-О	РОСА-Ех/30-7,1-О
Козырек РОСА-10,0-О	РОСА-Ех/10-10,0-О	РОСА-Ех/20-8,0-О	РОСА-Ех/20-10,0-О	РОСА-Ех/30-8,0-О
Козырек РОСА-11,2-О	РОСА-Ех/10-11,2-О	РОСА-Ех/20-9,0-О	РОСА-Ех/20-11,2-О	РОСА-Ех/30-9,0-О
Козырек РОСА-12,5-О	РОСА-Ех/10-12,5-О	РОСА-Ех/20-10,0-О	РОСА-Ех/20-12,5-О	РОСА-Ех/30-10,0-О
Козырек РОСА-14,0-О	-	РОСА-Ех/20-11,2-О	-	РОСА-Ех/30-11,2-О
Козырек РОСА-16,0-О	-	РОСА-Ех/20-12,5-О	-	РОСА-Ех/30-12,5-О

Пример установки козырька РОСА

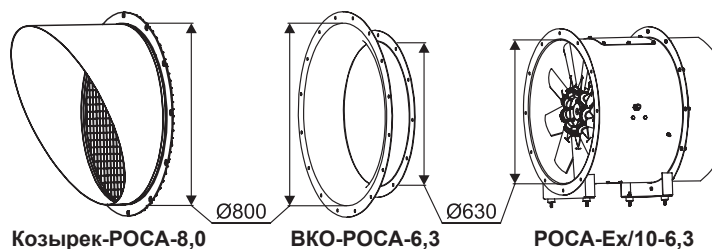
Для типа корпуса 10



Для типов корпусов 20 и 30



Для вентиляторов РОСА-Ех типа корпуса 10 с ВКО-РОСА подбор осуществляется аналогично типу корпуса 20.



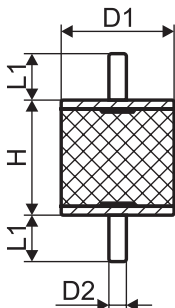
Маркировка:

Козырек РОСА-5,0-О

где: 5,0 – типоразмер козырька (внутренний диаметр присоединительного фланца, дм);
 О – исполнение общепромышленное.

ВИБРОИЗОЛЯТОРЫ

Виброизоляторы предназначены для предотвращения распространения вибрации от вентиляторов по строительным конструкциям.

Виброопоры ЕС для вентиляторов РОСА-Ех


Наименование	D	H	D2	L1	Сжатие		Сдвиг		Масса, кг
					Нагрузка, кг	Смещение, мм	Нагрузка, кг	Смещение, мм	
Виброопора тип ЕС 20*15 (А) М6	20	15	М6	17	20	1,2	7	2,7	0,047
Виброопора тип ЕС 20*20 (А) М6	20	20	М6	17	18	1,7	6	3,9	0,052
Виброопора тип ЕС 20*25 (А) М6	20	25	М6	17	16	2,2	5	5,1	0,056
Виброопора тип ЕС 25*10 (А) М6	25	10	М6	17	50	0,6	12	1,4	0,059
Виброопора тип ЕС 25*15 (А) М6	25	15	М6	17	35	1,3	12	2,5	0,06
Виброопора тип ЕС 25*20 (А) М6	25	20	М6	17	30	1,8	10	3,9	0,061
Виброопора тип ЕС 25*30 (А) М6	25	30	М6	17	25	2,7	8	6,0	0,064
Виброопора тип ЕС 30*15 (А) М8	30	15	М8	22	55	1,3	7	6,5	0,066
Виброопора тип ЕС 30*20 (А) М8	30	20	М8	22	45	1,8	16	3,8	0,071
Виброопора тип ЕС 30*25 (А) М8	30	25	М8	22	40	2,3	15	5,0	0,074
Виброопора тип ЕС 30*30 (А) М8	30	30	М8	22	35	2,7	14	6,3	0,078
Виброопора тип ЕС 40*30 (А) М10	40	30	М10	27,5	80	1,9	28	6,3	0,113
Виброопора тип ЕС 40*40 (А) М8	40	40	М8	27,5	65	3,7	25	8,7	0,135
Виброопора тип ЕС 50*30 (А) М10	50	30	М10	27,5	140	2,6	45	5,8	0,173
Виброопора тип ЕС 50*40 (А) М10	50	40	М10	27,5	120	3,6	44	8,2	0,181
Виброопора тип ЕС 50*45 (А) М10	50	45	М10	27,5	110	3,9	43	9,6	0,197
Виброопора тип ЕС 50*50 (А) М10	50	50	М10	27,5	100	4,4	40	10,8	0,212
Виброопора тип ЕС 60*40 (А) М12	60	40	М12	27,5	190	3,7	65	7,4	0,257
Виброопора тип ЕС 60*45 (А) М12	60	45	М12	27,5	170	4,1	64	9,5	0,271
Виброопора тип ЕС 60*50 (А) М12	60	50	М12	27,5	250	4,4	60	9,55	0,286
Виброопора тип ЕС 60*60 (А) М12	60	60	М12	27,5	200	5,1	50	9,65	0,291
Виброопора тип ЕС 70*60 (А) М10	70	60	М10	27,5	350	5,2	80	10,6	0,323
Виброопора тип ЕС 75*40 (А) М12	75	40	М12	37	450	4,4	250	9,0	0,417
Виброопора тип ЕС 75*50 (А) М12	75	50	М12	22	400	5,0	200	9,8	0,447
Виброопора тип ЕС 100*75 (А) М16	100	75	М16	42	500	7,1	180	16,5	0,632

ОБЩИЕ СВЕДЕНИЯ

В разделе крышные вентиляторы специального назначения представлены вентиляторы низкого давления вытяжной группы: РОКС-ВКРС-Ех1, РОКС-ВКРФ-Ех1.

Крышные вентиляторы производства ГК РОВЕН имеют следующие преимущества:

- Предусмотрено исполнение всех типоразмеров вентиляторов по 1-ой конструктивной схеме с использованием преобразователей частоты, что дает возможность подбирать вентилятор на заданный режим работы с погрешностью менее 5%, корректировать режим работы вентилятора при пуско-наладочных испытаниях и в процессе эксплуатации;
- Оптимизированы запасы мощности, потребляемой вентиляторами. Выбор двигателя, работающего с преобразователем частоты, осуществляется с учетом потерь в передаче и минимизации величины установочной мощности;
- В системах управления двигателями могут использоваться как частотные преобразователи, так и устройства плавного пуска (софт-стартеры);
- Вентиляторы крышные радиальные в своем основании имеют унифицированную для всех серий опорную плиту, что позволяет легко осуществлять установку вентиляторов на кровле с помощью монтажного стакана, и, при необходимости, замену вентилятора одного типа на другой;
- Вентиляторы отличаются компактностью и малой массой;
- Для снижения создаваемого шума рекомендуется ограничение на максимальное значение частоты вращения колеса, а также установка шумоглушащих пластин во входном монтажном стакане СОМ.

Продукция ГК РОВЕН проводит аэродинамические и прочностные испытания на соответствие ГОСТам и техническим регламентам Таможенного Союза ТР ТС 004/2011 и ТР ТС 010/2011.

ТР ТС 004/2011	«О безопасности низковольтного оборудования»
ТР ТС 010/2011	«О безопасности машин и оборудования»
ГОСТ 10921-2017	«ВЕНТИЛЯТОРЫ РАДИАЛЬНЫЕ И ОСЕВЫЕ. Методы аэродинамических испытаний»
ГОСТ 24814-81	«ВЕНТИЛЯТОРЫ КРЫШНЫЕ РАДИАЛЬНЫЕ. Общие технические условия»
ТУ 28.25.20-044-80381186-2023	ВЕНТИЛЯТОРЫ КРЫШНЫЕ РАДИАЛЬНЫЕ серии РОКС-ВКР
ГОСТ 5976-2020	«ВЕНТИЛЯТОРЫ РАДИАЛЬНЫЕ ОБЩЕГО НАЗНАЧЕНИЯ. Общие технические условия»

Особенности крышных вентиляторов

РОКС-ВКРС-Ех1, РОКС ВКРФ-Ех1:

В конструкции вентиляторов РОКС-Ех1 применены два типа рабочих колес с высоким КПД (до 75%), корпус с «нулевым» аэродинамическим сопротивлением. Это позволяет получить аэродинамические характеристики «свободного» колеса. Применение высокотехнологичного оборудования при производстве элементов РОКС-Ех1 - торoidalного входного коллектора служащего преобразователем потока, входящего в рабочее колесо, аэродинамически «прозрачных» жалюзийных решеток или обратных клапанов выброса потока позволяют получить улучшенную защиту от осадков и протечек систем вентиляции.

Комплектация 3-х фазными электродвигателями позволят применять преобразователи частоты для управления производительностью вентилятора в зависимости от заданных параметров.

При разработке конструктива РОКС-Ех1 проведены обширные аэродинамические исследования. По результатам исследований составлены и приведены в каталоге рабочие участки полных аэродинамических характеристик. В соответствии с ГОСТ 24814-81 за рабочий участок (для удобства выбора) принята часть характеристики, где статическое давление с увеличением производительности снижается до нуля, при этом статический КПД в зоне расходов составляет не менее 80% от максимального значения.

Работа крышного вентилятора наиболее эффективна в зоне больших расходов. Для удобства подбора вентилятора даны параболические кривые, соответствующие постоянному значению статического КПД вентилятора.

Оптимизированная конструкция рабочих колес предполагает использование РОКС-Ех1 на окружных скоростях до 60 м/с. Форма лопастей рабочих колес позволяет демонстрировать пониженные шумовые характеристики.

Для подбора вентиляторов необходимо обратиться в отдел технической поддержки.

Рекомендации к установке вентиляторов в сети

Аэродинамические характеристики вентиляторов, приведенные в каталоге, получены при испытаниях образцов на стенде типа А со свободным входом и выходом. Эти характеристики могут быть использованы при проектировании вентиляционной сети, если:

- вентилятор правильно установлен в этой сети;
- соблюдается условие равномерного входа потока в вентилятор и отсутствует перекрытие его выходного сечения.

Если эти требования к установке вентилятора нарушены, то необходимо пользоваться его сниженными характеристиками. Из-за ошибок при установке оборудования в сеть, снижение создаваемого вентилятором давления может достигать 10-30% и более.

Ниже даны рекомендации для наиболее распространенных вариантов установки вентиляторов в различных системах.

Запуск и подключение вентиляторов производить только с помощью пускозащитной аппаратуры.

ВОЗДУХОВОДЫ

РЕКОМЕНДУЕТСЯ

При установке вентилятора в вентиляционной сети перед входом в вентилятор обеспечивать наличие прямолинейных воздуховодов достаточной длины (минимум 2 диаметра на входе в вентилятор и минимум 4 диаметра на выходе из него) с площадью поперечных сечений, равной соответственно площади входного и выходного сечения вентилятора. Уменьшение длины примыкающих к вентилятору прямых участков приводит к снижению создаваемого вентилятором давления.

ПОВОРОТНЫЕ УЧАСТКИ

РЕКОМЕНДУЕТСЯ

При необходимости установки поворотных участков сети непосредственно вблизи вентилятора использовать составное колено или поворотный участок с большим радиусом закругления, или поворотный участок с расположенной в нем системой лопаток.

НЕ РЕКОМЕНДУЕТСЯ

Использовать простое колено непосредственно перед вентилятором. Установка такого поворотного участка приводит к значительному снижению производительности вентилятора и увеличению создаваемого шума.

РАБОТА НА ВСАСЫВАНИЕ

РЕКОМЕНДУЕТСЯ

При расположении сети на стороне всасывания и свободном выходном сечении на выходе из вентилятора устанавливать диффузор для снижения скорости и динамического давления вентиляторов.

ПЕРЕХОДНИКИ

РЕКОМЕНДУЕТСЯ

Если площадь сечения воздуховода перед вентилятором больше или меньше площади входного сечения вентилятора, устанавливать между воздуховодом и вентилятором переходники в виде диффузора или конфузора.

НЕ РЕКОМЕНДУЕТСЯ

Располагать непосредственно перед входом в вентилятор воздуховод меньшего сечения, чем сечение входа в вентилятор. При этом нарушается нормальная работа вентилятора: снижается производительность и давление.

ВЕНТИЛЯТОРЫ КРЫШНЫЕ СЕРИИ РОКС-ВКРС-Ex1, РОКС-ВКРФ-Ex1

Описание

- Вентиляторы крышные радиальные низкого давления
- Предназначены для перемещения газопаровоздушных смесей подгрупп газа IIA или IIB или IIC категорий (кроме взрывоопасных смесей с воздухом: коксового газа категории IIBT1, окиси пропилена, окиси этилена, формальдегида, этилтрихлор-этилена, этилена подгруппы газа IIB с температурным классом T2, винил-трихлорсилена, этилхлорсилена подгруппы газа IIB с температурным классом T3)
- Монтаж только в вертикальном положении на стаканы COM-RF
- Типоразмерный ряд по номинальному диаметру рабочего колеса, дм:

3,55 4,0 4,5 5,0 5,6 6,3 7,1 8,0 9,0 10,0 11,2 12,5

Конструктив

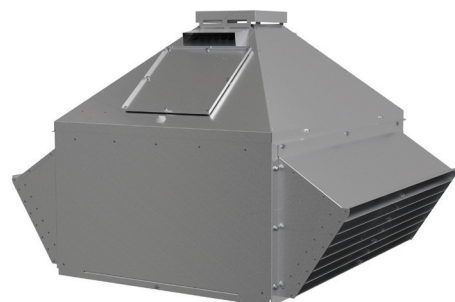
- Типы корпуса РОКС:
 - ВКРС - с выбросом воздуха в стороны;
 - ВКРФ - с выбросом воздуха вверх (факельный)
- Корпус из оцинкованной стали с «нулевым» аэродинамическим сопротивлением
- Рабочее колесо «РК635» или «РК935» с загнутыми назад лопатками изготовлено из углеродистой стали с покрытием

Двигатель

- Взрывозащищенный трехфазный асинхронный электродвигатель
- Степень защиты электродвигателя не ниже IP 54

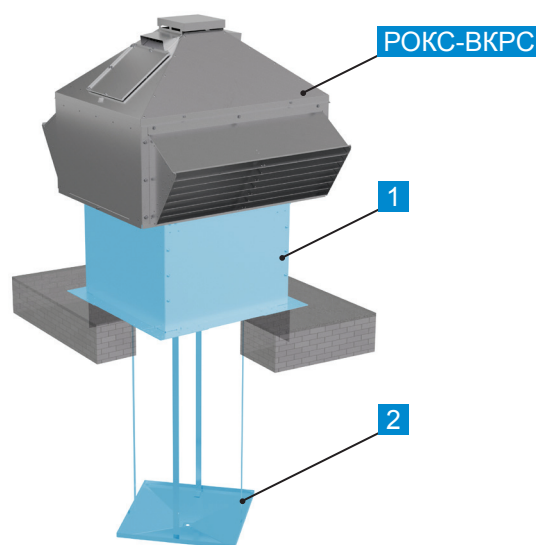
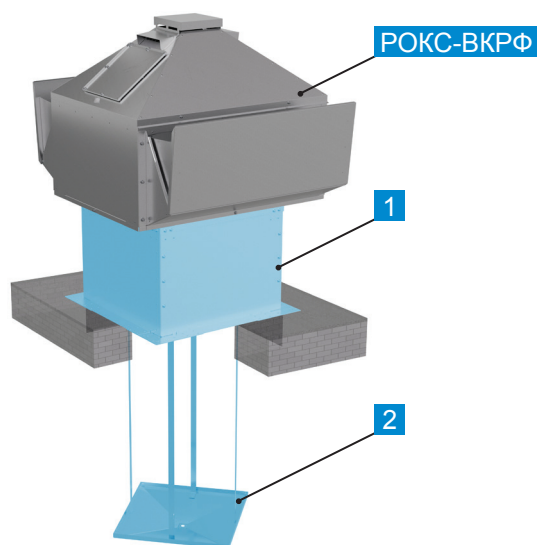
Условия эксплуатации

- Климатическое исполнение по ГОСТ 15150-69: У1 (для эксплуатации на открытом воздухе)
- Температура окружающей среды от -45°C до +40°C
- Взрывозащищенное (Ex1) исполнение
- Температура перемещаемой среды от -45°C до +80°C
- Перемещаемая среда не должна содержать:
 - взрывчатых и/или липких веществ, волокнистых материалов, пыли и других твердых примесей в концентрации более 100 мг/м³
 - взрывоопасных веществ под избыточным давлением или нагревающихся выше температуры их самовоспламенения
 - пары и газы, вызывающие ускоренную коррозию оцинкованной стали и латуни, агрессивные к покрытиям и изоляции выше агрессивности воздуха



Возможные контактные поверхности между вращающимися и неподвижными деталями состоят из материалов, опасность искрообразования которых исключена

Дополнительная комплектация



1 Стаканы опорные монтажные стр. 227

2 Дренажный поддон ДП-СОМ стр. 233

Дополнительные комплектующие в комплект поставки не входят.

Маркировка

РОКС-ВКРС-4.0-Ex1/IIВ-РК635-3.0/3000/220-380-У1

Наименование:
РОКС-ВКРС - вентилятор крышный радиальный с выбросом воздуха в стороны
РОКС-ВКРФ - вентилятор крышный радиальный с выбросом воздуха вверх

Номер вентилятора (номинальный диаметр рабочего колеса), дм:
от 3,55 до 12,5

Исполнение: Ex1 (взрывозащищенное)

Подгруппа газа: IIВ; IIС

Рабочее колесо: РК635, РК935

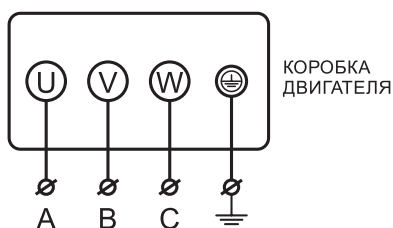
Мощность электродвигателя, кВт:
от 1,5 до 45,0

Синхронная частота вращения электродвигателя, об/мин:
750, 1000, 1500, 3000

Напряжение питания электродвигателя, В:
220-380, 380-660

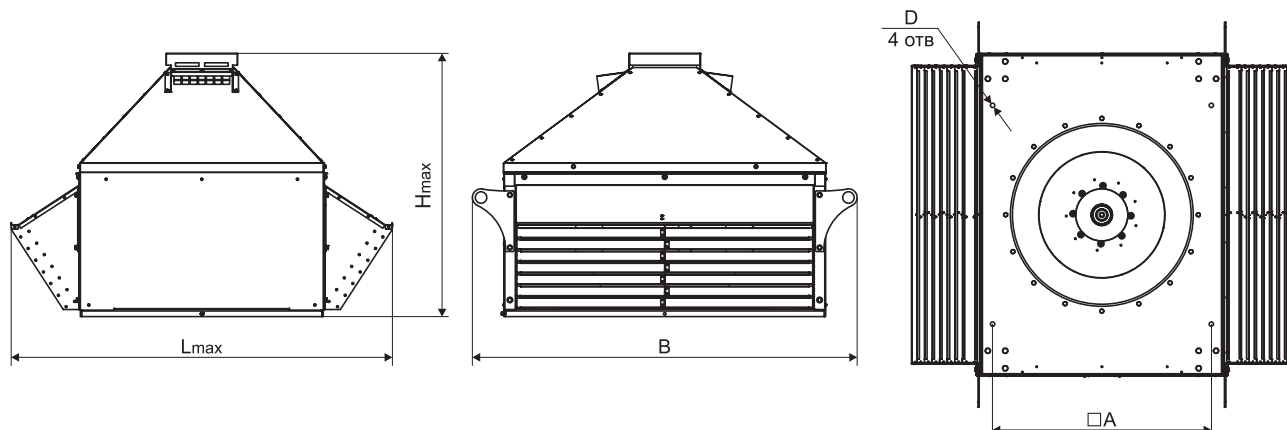
Климатическое исполнение и категория размещения по ГОСТ 15150-69: У1

Электрические схемы подключения вентиляторов в сеть 380 В

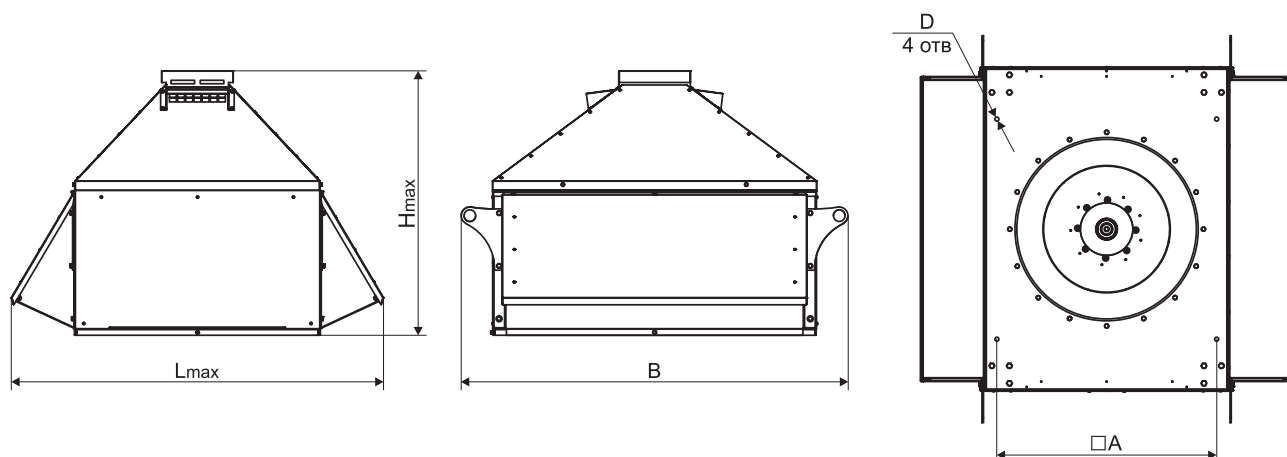


Габаритные и присоединительные размеры, мм

Габаритные и присоединительные размеры вентиляторов РОКС-ВКРС-Ех1



Габаритные и присоединительные размеры вентиляторов РОКС-ВКРФ-Ех1

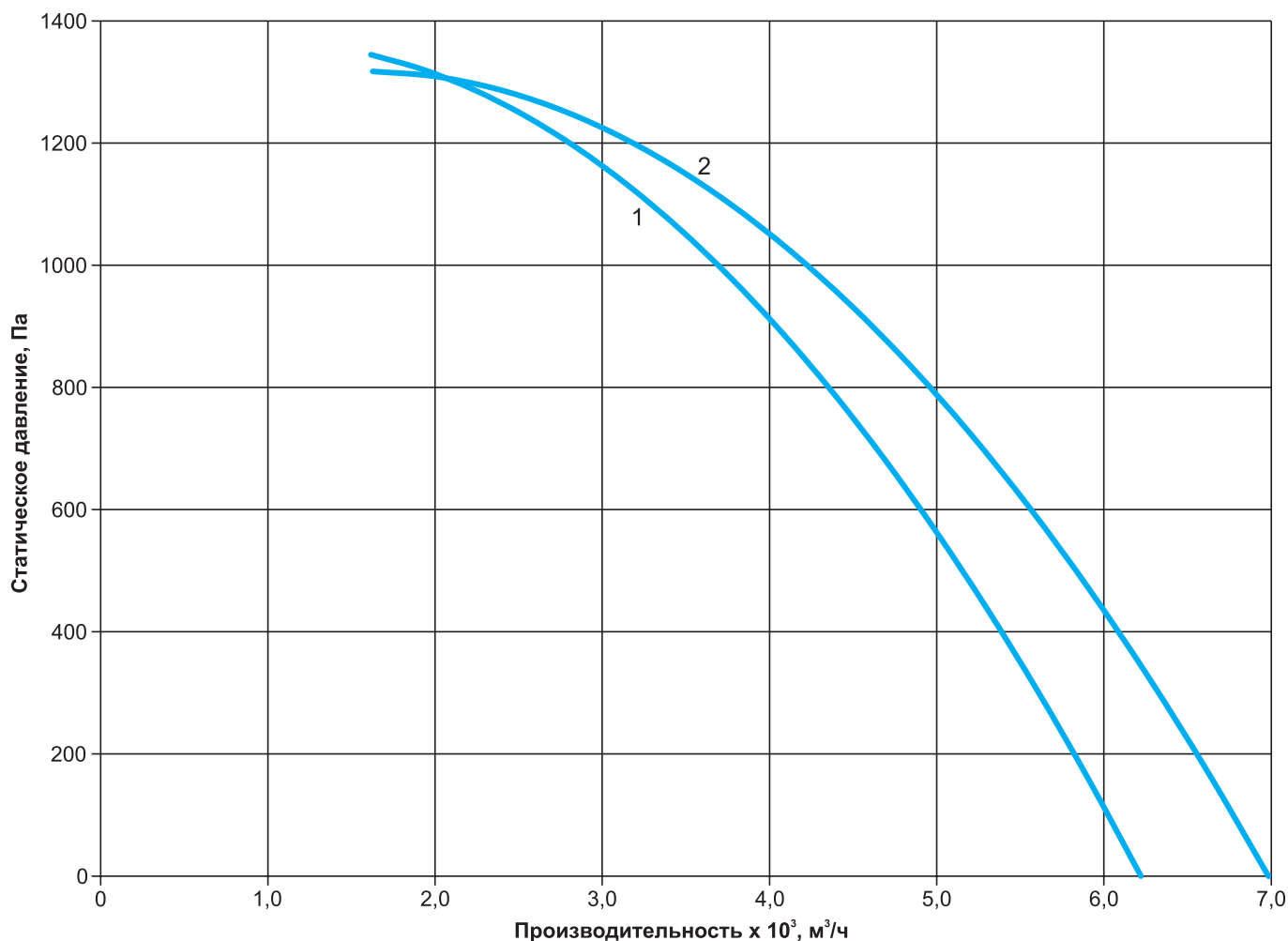


Наименование	A, мм	B, мм	D, мм	H max, мм	L max, мм
РОКС-ВКРС-3,55 / РОКС-ВКРФ-3,55	480	945	14	646	880
РОКС-ВКРС-4,0 / РОКС-ВКРФ-4,0	530	1005	14	721	948
РОКС-ВКРС-4,5 / РОКС-ВКРФ-4,5	580	1069	14	767	1081
РОКС-ВКРС-5,0 / РОКС-ВКРФ-5,0	630	1138	14	774	1132
РОКС-ВКРС-5,6 / РОКС-ВКРФ-5,6	690	1219	14	918	1245
РОКС-ВКРС-6,3 / РОКС-ВКРФ-6,3	755	1329	14	921	1316
РОКС-ВКРС-7,1 / РОКС-ВКРФ-7,1	840	1469	14	1150	1480
РОКС-ВКРС-8,0 / РОКС-ВКРФ-8,0	1005	1699	16	1208	1678
РОКС-ВКРС-9,0 / РОКС-ВКРФ-9,0	1050	1729	16	1356	1755
РОКС-ВКРС-10,0 / РОКС-ВКРФ-10,0	1220	1979	16	1444	1935
РОКС-ВКРС-11,2 / РОКС-ВКРФ-11,2	1350	2126	16	1576	2197
РОКС-ВКРС-12,5 / РОКС-ВКРФ-12,5	1505	2327	18	1695	2417

Технические характеристики РОКС-ВКРС-3,55-Ex1, РОКС-ВКРФ-3,55-Ex1*

Наименование	Номер кривой	N, кВт	n, об/мин	Ток при 380В, А	Масса max, кг
РОКС-ВКРС-3,55-Ex1/IIВ-РК635-1,5/3000/220-380 РОКС-ВКРФ-3,55-Ex1/IIВ-РК635-1,5/3000/220-380	1	1,5	2850	3,46	80
РОКС-ВКРС-3,55-Ex1/IIВ-РК935-2,2/3000/220-380 РОКС-ВКРФ-3,55-Ex1/IIВ-РК935-2,2/3000/220-380	2	2,2	2855	4,85	82

* Технические характеристики Ex1/IIС соответствуют Ex1/IIВ.

Аэродинамические характеристики РОКС-ВКРС-3,55-Ex1, РОКС-ВКРФ-3,55-Ex1

Шумовые характеристики РОКС-ВКРС-3,55-Ex1, РОКС-ВКРФ-3,55-Ex1*

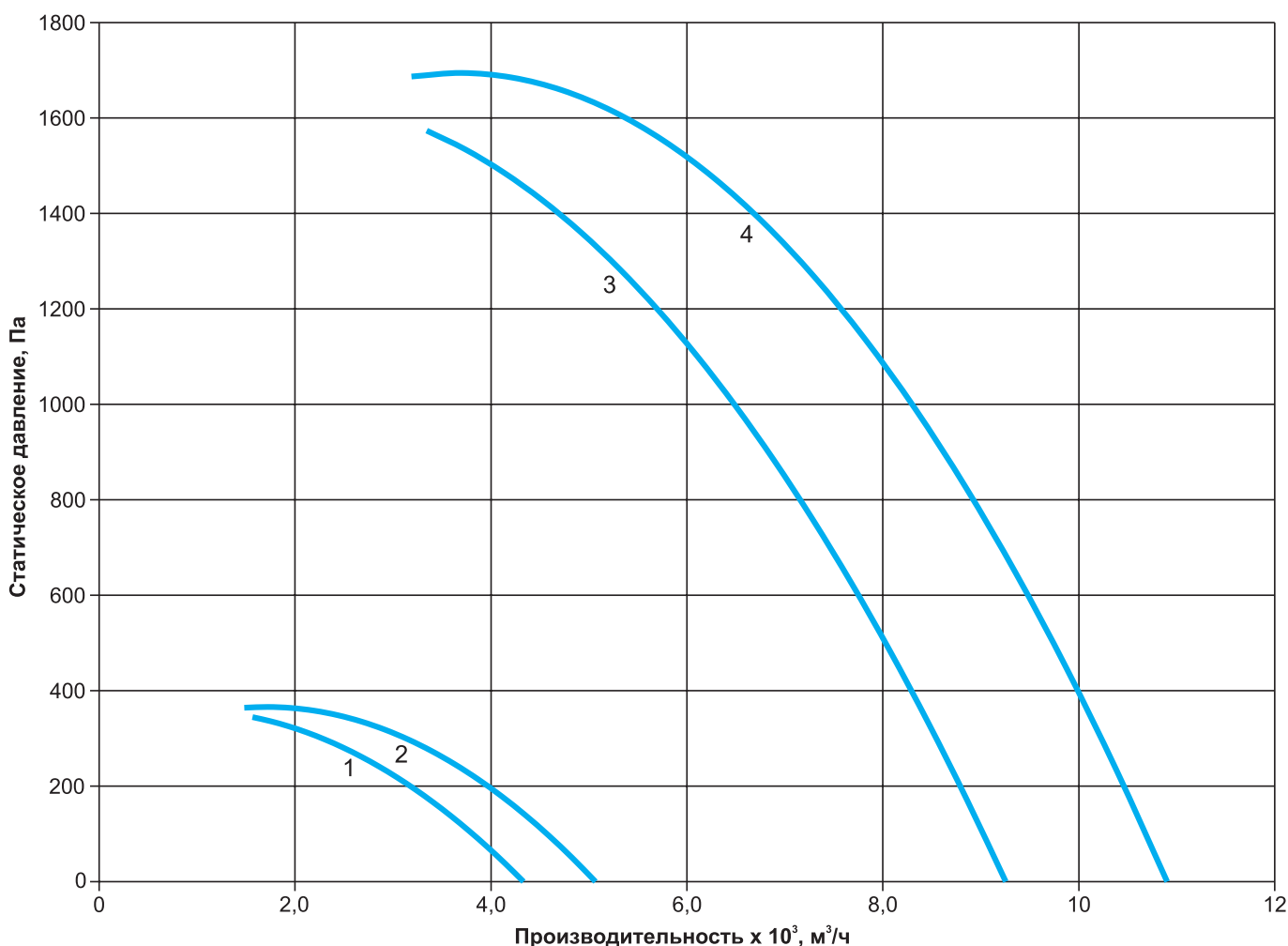
Наименование	Зона измерения	Уровень звуковой мощности, дБ в октавных полосах частот, Гц								Общий дБа
		63	125	250	500	1000	2000	4000	8000	
РОКС-ВКРС-3,55-Ex1/IIВ-РК635-1,5/3000/220-380 РОКС-ВКРФ-3,55-Ex1/IIВ-РК635-1,5/3000/220-380	Всасывание	63	67	71	73	73	72	67	62	79
	Нагнетание	67	71	75	77	77	76	71	66	83
	Окружение	67	71	75	77	77	76	71	66	83
РОКС-ВКРС-3,55-Ex1/IIВ-РК935-2,2/3000/220-380 РОКС-ВКРФ-3,55-Ex1/IIВ-РК935-2,2/3000/220-380	Всасывание	62	66	70	72	72	71	66	61	78
	Нагнетание	66	70	74	76	76	75	70	65	82
	Окружение	66	70	74	76	76	75	70	65	82

* Шумовые характеристики Ex1/IIС соответствуют Ex1/IIВ.

Технические характеристики РОКС-ВКРС-4,0-Ex1, РОКС-ВКРФ-4,0-Ex1*

Наименование	Номер кривой	N, кВт	n, об/мин	Ток при 380В, А	Масса max, кг
РОКС-ВКРС-4,0-Ex1/IIВ-РК635-0,37/1500/220-380 РОКС-ВКРФ-4,0-Ex1/IIВ-РК635-0,37/1500/220-380	1	0,37	1340	1,18	70
РОКС-ВКРС-4,0-Ex1/IIВ-РК935-0,37/1500/220-380 РОКС-ВКРФ-4,0-Ex1/IIВ-РК935-0,37/1500/220-380	2	0,37	1340	1,18	71
РОКС-ВКРС-4,0-Ex1/IIВ-РК635-3,0/3000/220-380 РОКС-ВКРФ-4,0-Ex1/IIВ-РК635-3,0/3000/220-380	3	3,0	2860	6,35	92
РОКС-ВКРС-4,0-Ex1/IIВ-РК935-4,0/3000/220-380 РОКС-ВКРФ-4,0-Ex1/IIВ-РК935-4,0/3000/220-380	4	4,0	2880	8,2	93

* Технические характеристики Ex1/IIС соответствуют Ex1/IIВ.

Аэродинамические характеристики РОКС-ВКРС-4,0-Ex1, РОКС-ВКРФ-4,0-Ex1

Шумовые характеристики РОКС-ВКРС-4,0-Ex1, РОКС-ВКРФ-4,0-Ex1*

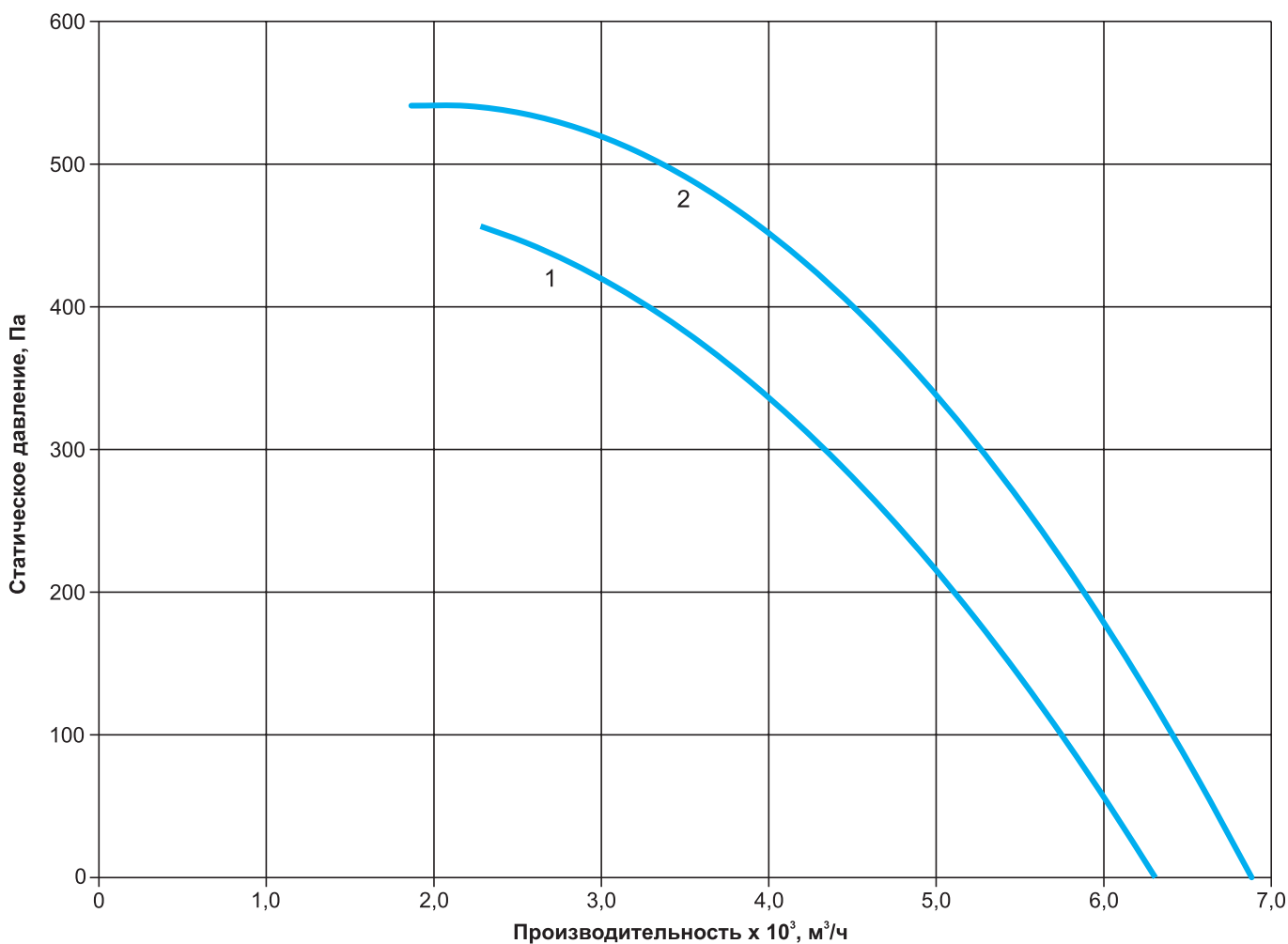
Наименование	Зона измерения	Уровень звуковой мощности, дБ в октавных полосах частот, Гц								Общий дБа
		63	125	250	500	1000	2000	4000	8000	
РОКС-ВКРС-4,0-Ex1/IIВ-РК635-0,37/1500/220-380 РОКС-ВКРФ-4,0-Ex1/IIВ-РК635-0,37/1500/220-380	Всасывание	54	58	62	64	64	63	58	53	70
	Нагнетание	58	62	66	68	68	67	62	57	74
	Окружение	58	62	66	68	68	67	62	57	74
РОКС-ВКРС-4,0-Ex1/IIВ-РК935-0,37/1500/220-380 РОКС-ВКРФ-4,0-Ex1/IIВ-РК935-0,37/1500/220-380	Всасывание	56	60	64	66	66	65	60	55	72
	Нагнетание	60	64	68	70	70	69	64	59	76
	Окружение	60	64	68	70	70	69	64	59	76
РОКС-ВКРС-4,0-Ex1/IIВ-РК635-3,0/3000/220-380 РОКС-ВКРФ-4,0-Ex1/IIВ-РК635-3,0/3000/220-380	Всасывание	67	71	75	77	77	76	71	66	83
	Нагнетание	71	75	79	81	81	80	75	70	87
	Окружение	71	75	79	81	81	80	75	70	87
РОКС-ВКРС-4,0-Ex1/IIВ-РК935-4,0/3000/220-380 РОКС-ВКРФ-4,0-Ex1/IIВ-РК935-4,0/3000/220-380	Всасывание	66	70	74	76	76	75	70	65	82
	Нагнетание	70	74	78	80	80	79	74	69	86
	Окружение	70	74	78	80	80	79	74	69	86

* Шумовые характеристики Ex1/IIС соответствуют Ex1/IIВ.

Технические характеристики РОКС-ВКРС-4,5-Ex1, РОКС-ВКРФ-4,5-Ex1*

Наименование	Номер кривой	N, кВт	n, об/мин	Ток при 380В, А	Масса max, кг
РОКС-ВКРС-4,5-Ex1/IIВ-ПК635-0,55/1500/220-380 РОКС-ВКРФ-4,5-Ex1/IIВ-ПК635-0,55/1500/220-380	1	0,55	1390	1,66	100
РОКС-ВКРС-4,5-Ex1/IIВ-ПК935-1,1/1500/220-380 РОКС-ВКРФ-4,5-Ex1/IIВ-ПК935-1,1/1500/220-380	2	1,1	1390	2,85	108

* Технические характеристики Ex1/IIС соответствуют Ex1/IIВ.

Аэродинамические характеристики РОКС-ВКРС-4,5-Ex1, РОКС-ВКРФ-4,5-Ex1

Шумовые характеристики РОКС-ВКРС-4,5-Ex1, РОКС-ВКРФ-4,5-Ex1*

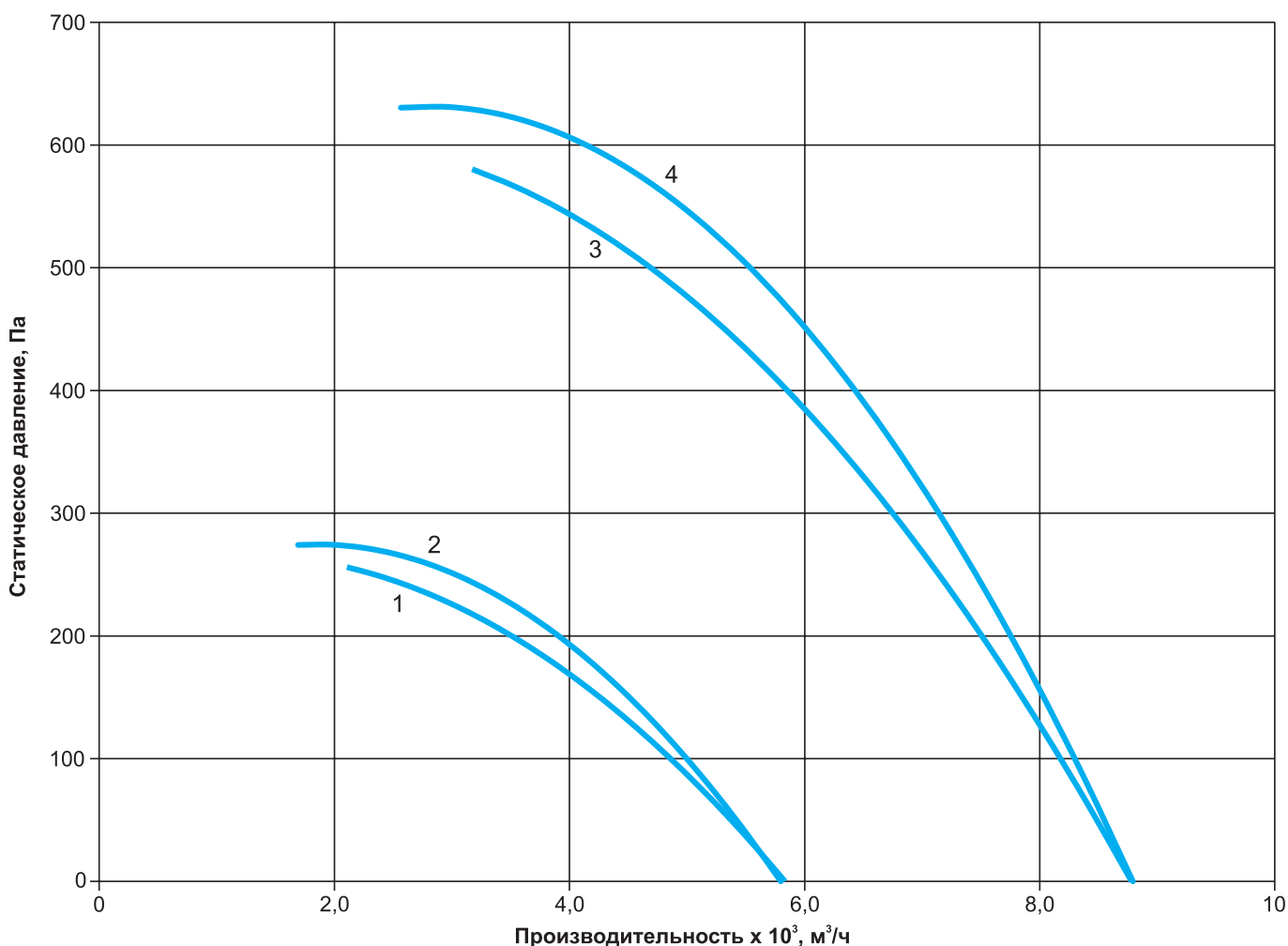
Наименование	Зона измерения	Уровень звуковой мощности, дБ в октавных полосах частот, Гц								Общий дБа
		63	125	250	500	1000	2000	4000	8000	
РОКС-ВКРС-4,5-Ex1/IIВ-ПК635-0,55/1500/220-380 РОКС-ВКРФ-4,5-Ex1/IIВ-ПК635-0,55/1500/220-380	Всасывание	59	63	67	69	69	68	63	58	75
	Нагнетание	63	67	71	73	73	72	67	62	79
	Окружение	63	67	71	73	73	72	67	62	79
РОКС-ВКРС-4,5-Ex1/IIВ-ПК935-1,1/1500/220-380 РОКС-ВКРФ-4,5-Ex1/IIВ-ПК935-1,1/1500/220-380	Всасывание	61	65	69	71	71	70	65	60	77
	Нагнетание	65	69	73	75	75	74	69	64	81
	Окружение	65	69	73	75	75	74	69	64	81

* Шумовые характеристики Ex1/IIС соответствуют Ex1/IIВ.

Технические характеристики РОКС-ВКРС-5,0-Ex1, РОКС-ВКРФ-5,0-Ex1*

Наименование	Номер кривой	N, кВт	n, об/мин	Ток при 380В, А	Масса max, кг
РОКС-ВКРС-5,0-Ex1/IIВ-РК635-0,37/1000/220-380 РОКС-ВКРФ-5,0-Ex1/IIВ-РК635-0,37/1000/220-380	1	0,37	880	1,39	111
РОКС-ВКРС-5,0-Ex1/IIВ-РК935-0,55/1000/220-380 РОКС-ВКРФ-5,0-Ex1/IIВ-РК935-0,55/1000/220-380	2	0,55	880	1,79	112
РОКС-ВКРС-5,0-Ex1/IIВ-РК635-1,1/1500/220-380 РОКС-ВКРФ-5,0-Ex1/IIВ-РК635-1,1/1500/220-380	3	1,1	1390	2,85	120
РОКС-ВКРС-5,0-Ex1/IIВ-РК935-1,5/1500/220-380 РОКС-ВКРФ-5,0-Ex1/IIВ-РК935-1,5/1500/220-380	4	1,5	1400	3,72	122

* Технические характеристики Ex1/IIС соответствуют Ex1/IIВ.

Аэродинамические характеристики РОКС-ВКРС-5,0-Ex1, РОКС-ВКРФ-5,0-Ex1

Шумовые характеристики РОКС-ВКРС-5,0-Ex1, РОКС-ВКРФ-5,0-Ex1*

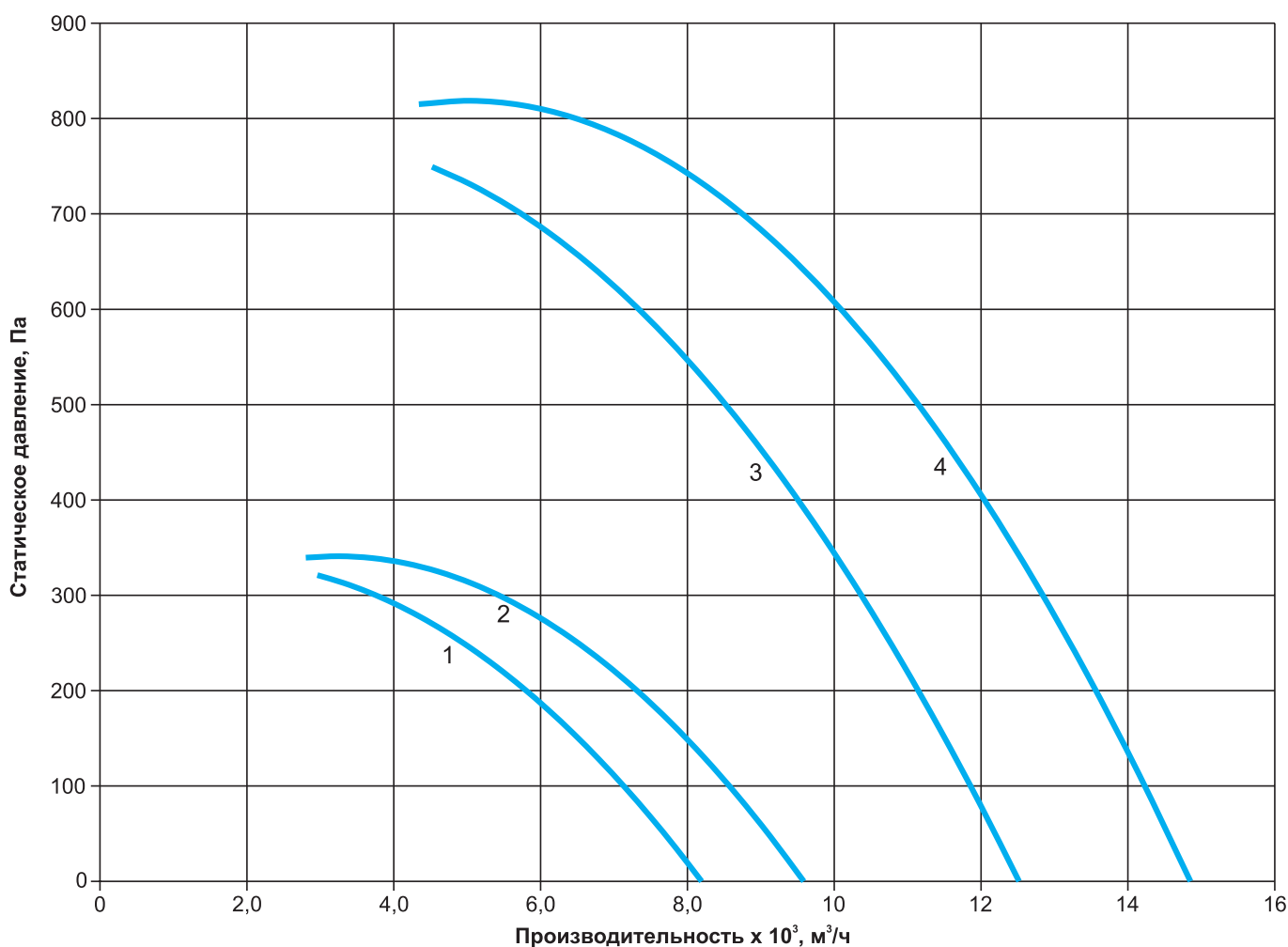
Наименование	Зона измерения	Уровень звуковой мощности, дБ в октавных полосах частот, Гц								Общий дБа
		63	125	250	500	1000	2000	4000	8000	
РОКС-ВКРС-5,0-Ex1/IIВ-РК635-0,37/1000/220-380 РОКС-ВКРФ-5,0-Ex1/IIВ-РК635-0,37/1000/220-380	Всасывание	55	59	63	65	65	64	59	54	71
	Нагнетание	59	63	67	69	69	68	63	58	75
	Окружение	59	63	67	69	69	68	63	58	75
РОКС-ВКРС-5,0-Ex1/IIВ-РК935-0,55/1000/220-380 РОКС-ВКРФ-5,0-Ex1/IIВ-РК935-0,55/1000/220-380	Всасывание	57	61	65	67	67	66	61	56	73
	Нагнетание	61	65	69	71	71	70	65	60	77
	Окружение	61	65	69	71	71	70	65	60	77
РОКС-ВКРС-5,0-Ex1/IIВ-РК635-1,1/1500/220-380 РОКС-ВКРФ-5,0-Ex1/IIВ-РК635-1,1/1500/220-380	Всасывание	63	67	71	73	73	72	67	62	79
	Нагнетание	67	71	75	77	77	76	71	66	83
	Окружение	67	71	75	77	77	76	71	66	83
РОКС-ВКРС-5,0-Ex1/IIВ-РК935-1,5/1500/220-380 РОКС-ВКРФ-5,0-Ex1/IIВ-РК935-1,5/1500/220-380	Всасывание	65	69	73	75	75	74	69	64	81
	Нагнетание	69	73	77	79	79	78	73	68	85
	Окружение	69	73	77	79	79	78	73	68	85

* Шумовые характеристики Ex1/IIС соответствуют Ex1/IIВ.

Технические характеристики РОКС-ВКРС-5,6-Ex1, РОКС-ВКРФ-5,6-Ex1*

Наименование	Номер кривой	N, кВт	n, об/мин	Ток при 380В, А	Масса max, кг
РОКС-ВКРС-5,6-Ex1/IIВ-ПК635-0,55/1000/220-380 РОКС-ВКРФ-5,6-Ex1/IIВ-ПК635-0,55/1000/220-380	1	0,55	880	1,79	149
РОКС-ВКРС-5,6-Ex1/IIВ-ПК935-0,75/1000/220-380 РОКС-ВКРФ-5,6-Ex1/IIВ-ПК935-0,75/1000/220-380	2	0,75	905	2,3	157
РОКС-ВКРС-5,6-Ex1/IIВ-ПК635-2,2/1500/220-380 РОКС-ВКРФ-5,6-Ex1/IIВ-ПК635-2,2/1500/220-380	3	2,2	1410	5,3	169
РОКС-ВКРС-5,6-Ex1/IIВ-ПК935-3,0/1500/220-380 РОКС-ВКРФ-5,6-Ex1/IIВ-ПК935-3,0/1500/220-380	4	3,0	1410	6,8	173

* Технические характеристики Ex1/IIС соответствуют Ex1/IIВ.

Аэродинамические характеристики РОКС-ВКРС-5,6-Ex1, РОКС-ВКРФ-5,6-Ex1

Шумовые характеристики РОКС-ВКРС-5,6-Ex1, РОКС-ВКРФ-5,6-Ex1*

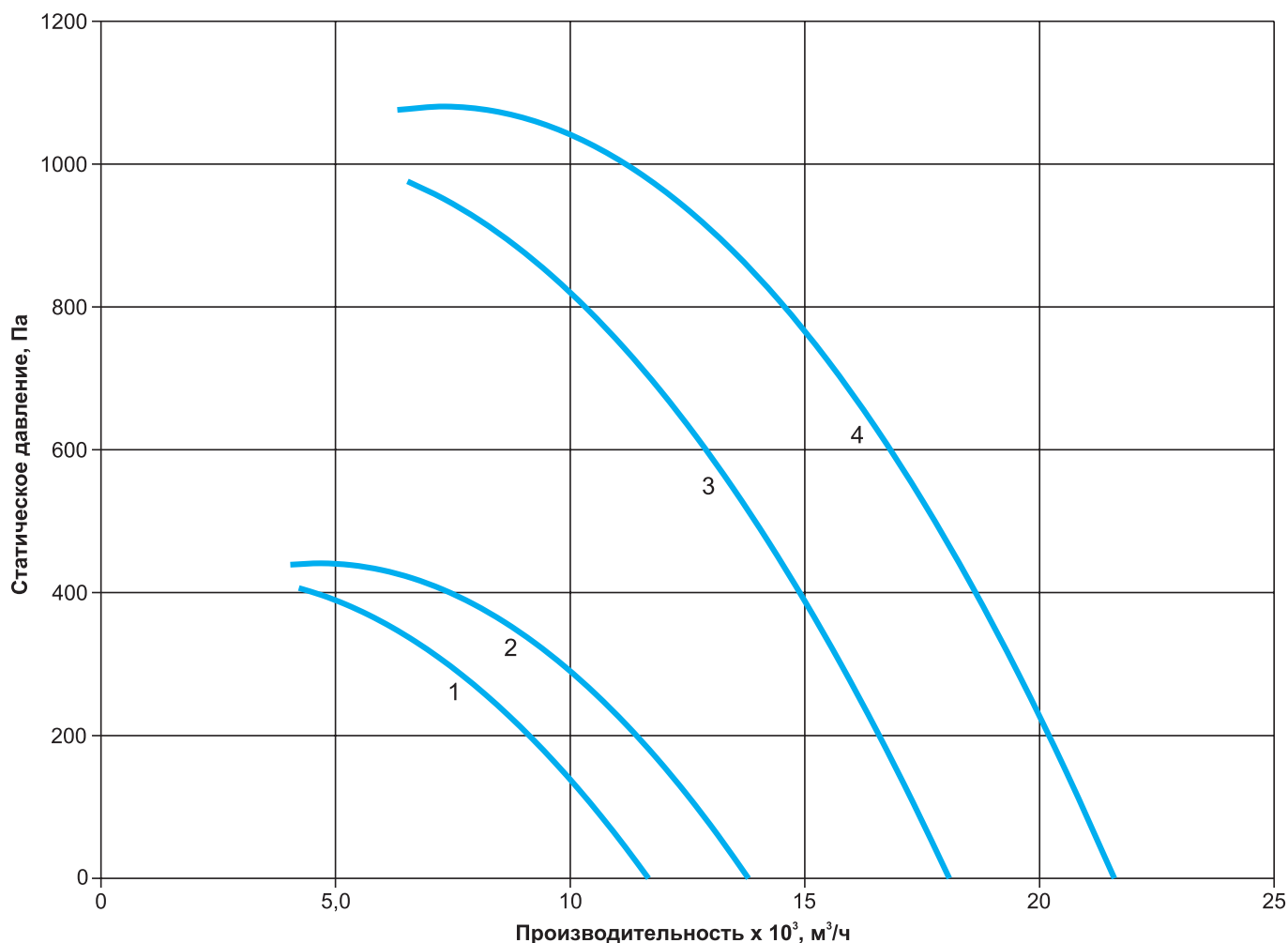
Наименование	Зона измерения	Уровень звуковой мощности, дБ в октавных полосах частот, Гц								Общий дБа
		63	125	250	500	1000	2000	4000	8000	
РОКС-ВКРС-5,6-Ex1/IIВ-ПК635-0,55/1000/220-380 РОКС-ВКРФ-5,6-Ex1/IIВ-ПК635-0,55/1000/220-380	Всасывание	59	63	67	69	69	68	63	58	75
	Нагнетание	63	67	71	73	73	72	67	62	79
	Окружение	63	67	71	73	73	72	67	62	79
РОКС-ВКРС-5,6-Ex1/IIВ-ПК935-0,75/1000/220-380 РОКС-ВКРФ-5,6-Ex1/IIВ-ПК935-0,75/1000/220-380	Всасывание	61	65	69	71	71	70	65	60	77
	Нагнетание	65	69	73	75	75	74	69	64	81
	Окружение	65	69	73	75	75	74	69	64	81
РОКС-ВКРС-5,6-Ex1/IIВ-ПК635-2,2/1500/220-380 РОКС-ВКРФ-5,6-Ex1/IIВ-ПК635-2,2/1500/220-380	Всасывание	67	71	75	77	77	76	71	66	83
	Нагнетание	71	75	79	81	81	80	75	70	87
	Окружение	71	75	79	81	81	80	75	70	87
РОКС-ВКРС-5,6-Ex1/IIВ-ПК935-3,0/1500/220-380 РОКС-ВКРФ-5,6-Ex1/IIВ-ПК935-3,0/1500/220-380	Всасывание	69	73	77	79	79	78	73	68	85
	Нагнетание	73	77	81	83	83	82	77	72	89
	Окружение	73	77	81	83	83	82	77	72	89

* Шумовые характеристики Ex1/IIС соответствуют Ex1/IIВ.

Технические характеристики РОКС-ВКРС-6,3-Ex1, РОКС-ВКРФ-6,3-Ex1*

Наименование	Номер кривой	N, кВт	n, об/мин	Ток при 380В, А	Масса max, кг
РОКС-ВКРС-6,3-Ex1/IIВ-РК635-1,1/1000/220-380 РОКС-ВКРФ-6,3-Ex1/IIВ-РК635-1,1/1000/220-380	1	1,1	905	3,2	171
РОКС-ВКРС-6,3-Ex1/IIВ-РК935-1,5/1000/220-380 РОКС-ВКРФ-6,3-Ex1/IIВ-РК935-1,5/1000/220-380	2	1,5	920	4,29	180
РОКС-ВКРС-6,3-Ex1/IIВ-РК635-4,0/1500/220-380 РОКС-ВКРФ-6,3-Ex1/IIВ-РК635-4,0/1500/220-380	3	4,0	1435	8,8	190
РОКС-ВКРС-6,3-Ex1/IIВ-РК935-5,5/1500/220-380 РОКС-ВКРФ-6,3-Ex1/IIВ-РК935-5,5/1500/220-380	4	5,5	1440	11,7	200

* Технические характеристики Ex1/IIС соответствуют Ex1/IIВ.

Аэродинамические характеристики РОКС-ВКРС-6,3-Ex1, РОКС-ВКРФ-6,3-Ex1

Шумовые характеристики РОКС-ВКРС-6,3-Ex1, РОКС-ВКРФ-6,3-Ex1*

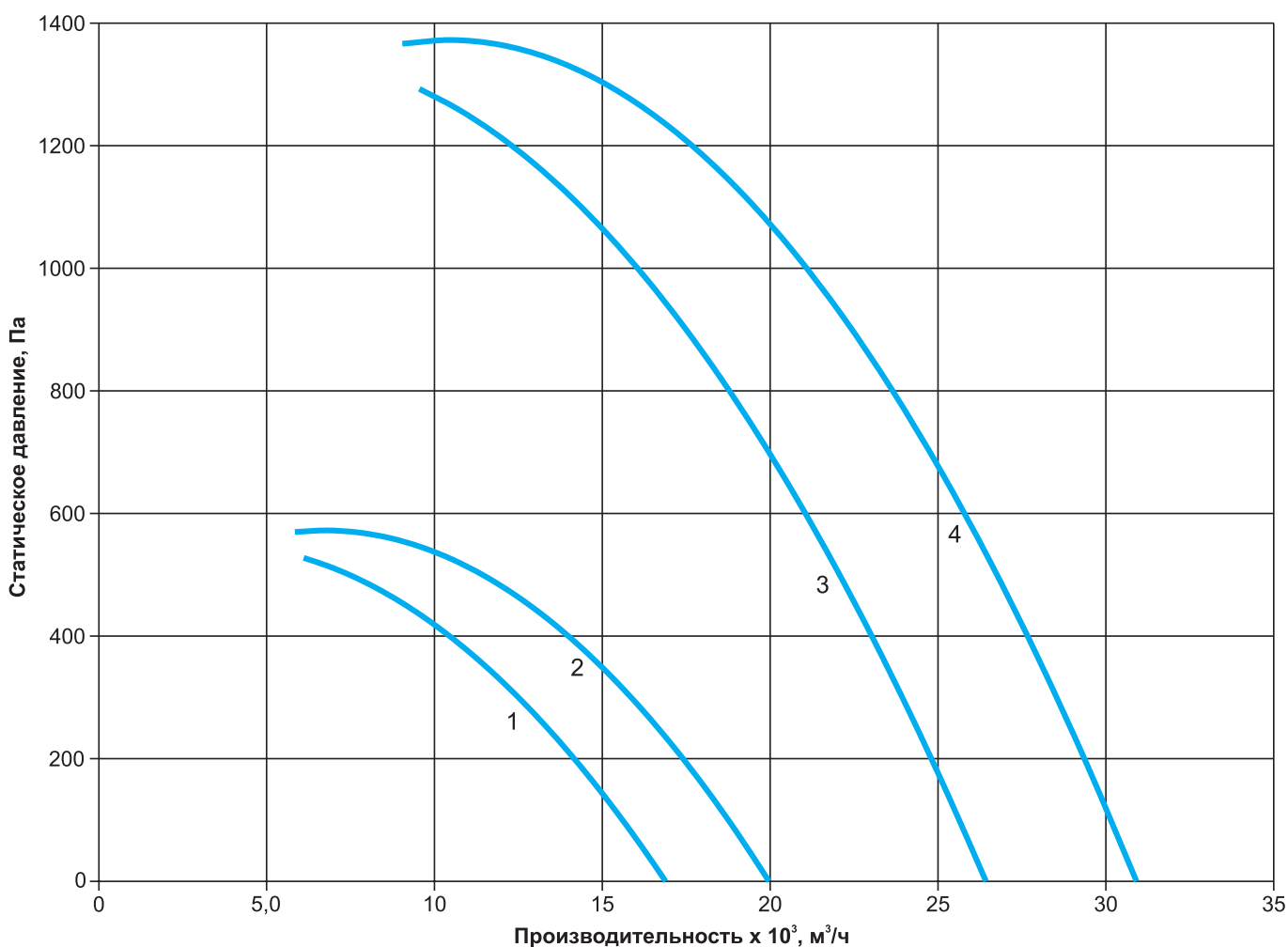
Наименование	Зона измерения	Уровень звуковой мощности, дБ в октавных полосах частот, Гц								Общий дБа
		63	125	250	500	1000	2000	4000	8000	
РОКС-ВКРС-6,3-Ex1/IIВ-РК635-1,1/1000/220-380 РОКС-ВКРФ-6,3-Ex1/IIВ-РК635-1,1/1000/220-380	Всасывание	63	67	71	73	73	72	67	62	79
	Нагнетание	67	71	75	77	77	76	71	66	83
	Окружение	67	71	75	77	77	76	71	66	83
РОКС-ВКРС-6,3-Ex1/IIВ-РК935-1,5/1000/220-380 РОКС-ВКРФ-6,3-Ex1/IIВ-РК935-1,5/1000/220-380	Всасывание	66	70	74	76	76	75	70	65	82
	Нагнетание	70	74	78	80	80	79	74	69	86
	Окружение	70	74	78	80	80	79	74	69	86
РОКС-ВКРС-6,3-Ex1/IIВ-РК635-4,0/1500/220-380 РОКС-ВКРФ-6,3-Ex1/IIВ-РК635-4,0/1500/220-380	Всасывание	72	76	80	82	82	81	76	71	88
	Нагнетание	76	80	84	86	86	85	80	75	92
	Окружение	76	80	84	86	86	85	80	75	92
РОКС-ВКРС-6,3-Ex1/IIВ-РК935-5,5/1500/220-380 РОКС-ВКРФ-6,3-Ex1/IIВ-РК935-5,5/1500/220-380	Всасывание	74	78	82	84	84	83	78	73	90
	Нагнетание	78	82	86	88	88	87	82	77	94
	Окружение	78	82	86	88	88	87	82	77	94

* Шумовые характеристики Ex1/IIС соответствуют Ex1/IIВ.

Технические характеристики РОКС-ВКРС-7,1-Ex1, РОКС-ВКРФ-7,1-Ex1*

Наименование	Номер кривой	N, кВт	n, об/мин	Ток при 380В, А	Масса max, кг
РОКС-ВКРС-7,1-Ex1/IIВ-ПК635-2,2/1000/220-380 РОКС-ВКРФ-7,1-Ex1/IIВ-ПК635-2,2/1000/220-380	1	2,2	935	5,6	226
РОКС-ВКРС-7,1-Ex1/IIВ-ПК935-3,0/1000/220-380 РОКС-ВКРФ-7,1-Ex1/IIВ-ПК935-3,0/1000/220-380	2	3,0	960	7,64	237
РОКС-ВКРС-7,1-Ex1/IIВ-ПК635-7,5/1500/380-660 РОКС-ВКРФ-7,1-Ex1/IIВ-ПК635-7,5/1500/380-660	3	7,5	1450	15,71	212
РОКС-ВКРС-7,1-Ex1/IIВ-ПК935-11,0/1500/380-660 РОКС-ВКРФ-7,1-Ex1/IIВ-ПК935-11,0/1500/380-660	4	11,0	1460	22,78	290

* Технические характеристики Ex1/IIС соответствуют Ex1/IIВ.

Аэродинамические характеристики РОКС-ВКРС-7,1-Ex1, РОКС-ВКРФ-7,1-Ex1

Шумовые характеристики РОКС-ВКРС-7,1-Ex1, РОКС-ВКРФ-7,1-Ex1*

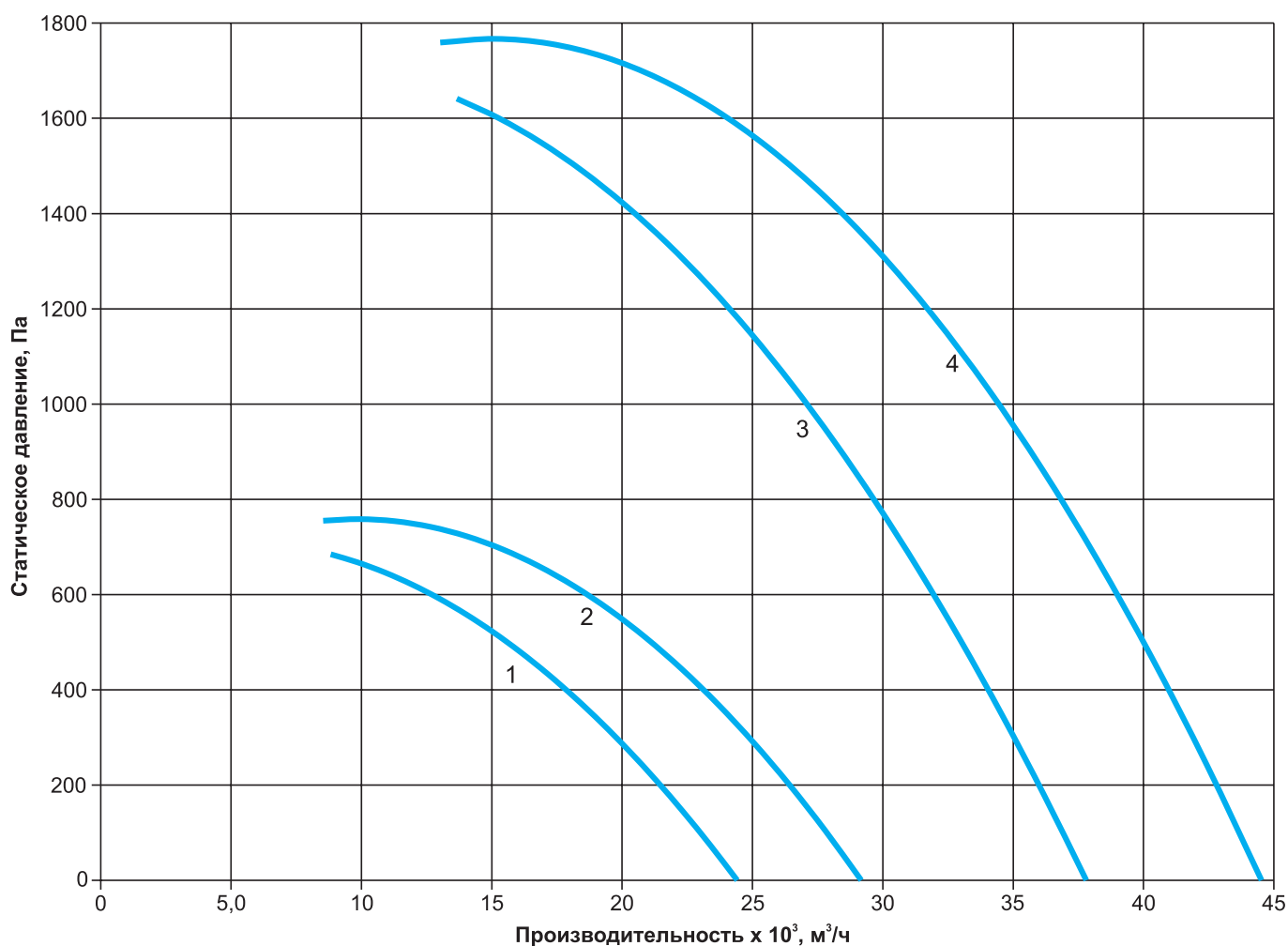
Наименование	Зона измерения	Уровень звуковой мощности, дБ в октавных полосах частот, Гц								Общий дБа
		63	125	250	500	1000	2000	4000	8000	
РОКС-ВКРС-7,1-Ex1/IIВ-ПК635-2,2/1000/220-380 РОКС-ВКРФ-7,1-Ex1/IIВ-ПК635-2,2/1000/220-380	Всасывание	68	72	76	78	78	77	72	67	84
	Нагнетание	72	76	80	82	82	81	76	71	88
	Окружение	72	76	80	82	82	81	76	71	88
РОКС-ВКРС-7,1-Ex1/IIВ-ПК935-3,0/1000/220-380 РОКС-ВКРФ-7,1-Ex1/IIВ-ПК935-3,0/1000/220-380	Всасывание	70	74	78	80	80	79	74	69	86
	Нагнетание	74	78	82	84	84	83	78	73	90
	Окружение	74	78	82	84	84	83	78	73	90
РОКС-ВКРС-7,1-Ex1/IIВ-ПК635-7,5/1500/380-660 РОКС-ВКРФ-7,1-Ex1/IIВ-ПК635-7,5/1500/380-660	Всасывание	76	80	84	86	86	85	80	75	92
	Нагнетание	80	84	88	90	90	89	84	79	96
	Окружение	80	84	88	90	90	89	84	79	96
РОКС-ВКРС-7,1-Ex1/IIВ-ПК935-11,0/1500/380-660 РОКС-ВКРФ-7,1-Ex1/IIВ-ПК935-11,0/1500/380-660	Всасывание	78	82	86	88	88	87	82	77	94
	Нагнетание	82	86	90	92	92	91	86	81	98
	Окружение	82	86	90	92	92	91	86	81	98

* Шумовые характеристики Ex1/IIС соответствуют Ex1/IIВ.

Технические характеристики РОКС-ВКРС-8,0-Ex1, РОКС-ВКРФ-8,0-Ex1*

Наименование	Номер кривой	N, кВт	n, об/мин	Ток при 380В, А	Масса max, кг
РОКС-ВКРС-8,0-Ex1/IIВ-ПК635-4,0/1000/220-380 РОКС-ВКРФ-8,0-Ex1/IIВ-ПК635-4,0/1000/220-380	1	4,0	960	9,75	313
РОКС-ВКРС-8,0-Ex1/IIВ-ПК935-5,5/1000/380-660 РОКС-ВКРФ-8,0-Ex1/IIВ-ПК935-5,5/1000/380-660	2	5,5	960	12,9	350
РОКС-ВКРС-8,0-Ex1/IIВ-ПК635-15,0/1500/380-660 РОКС-ВКРФ-8,0-Ex1/IIВ-ПК635-15,0/1500/380-660	3	15,0	1460	30	396
РОКС-ВКРС-8,0-Ex1/IIВ-ПК935-18,5/1500/380-660 РОКС-ВКРФ-8,0-Ex1/IIВ-ПК935-18,5/1500/380-660	4	18,5	1470	36,3	429

* Технические характеристики Ex1/IIС соответствуют Ex1/IIВ.

Аэродинамические характеристики РОКС-ВКРС-8,0-Ex1, РОКС-ВКРФ-8,0-Ex1

Шумовые характеристики РОКС-ВКРС-8,0-Ex1, РОКС-ВКРФ-8,0-Ex1*

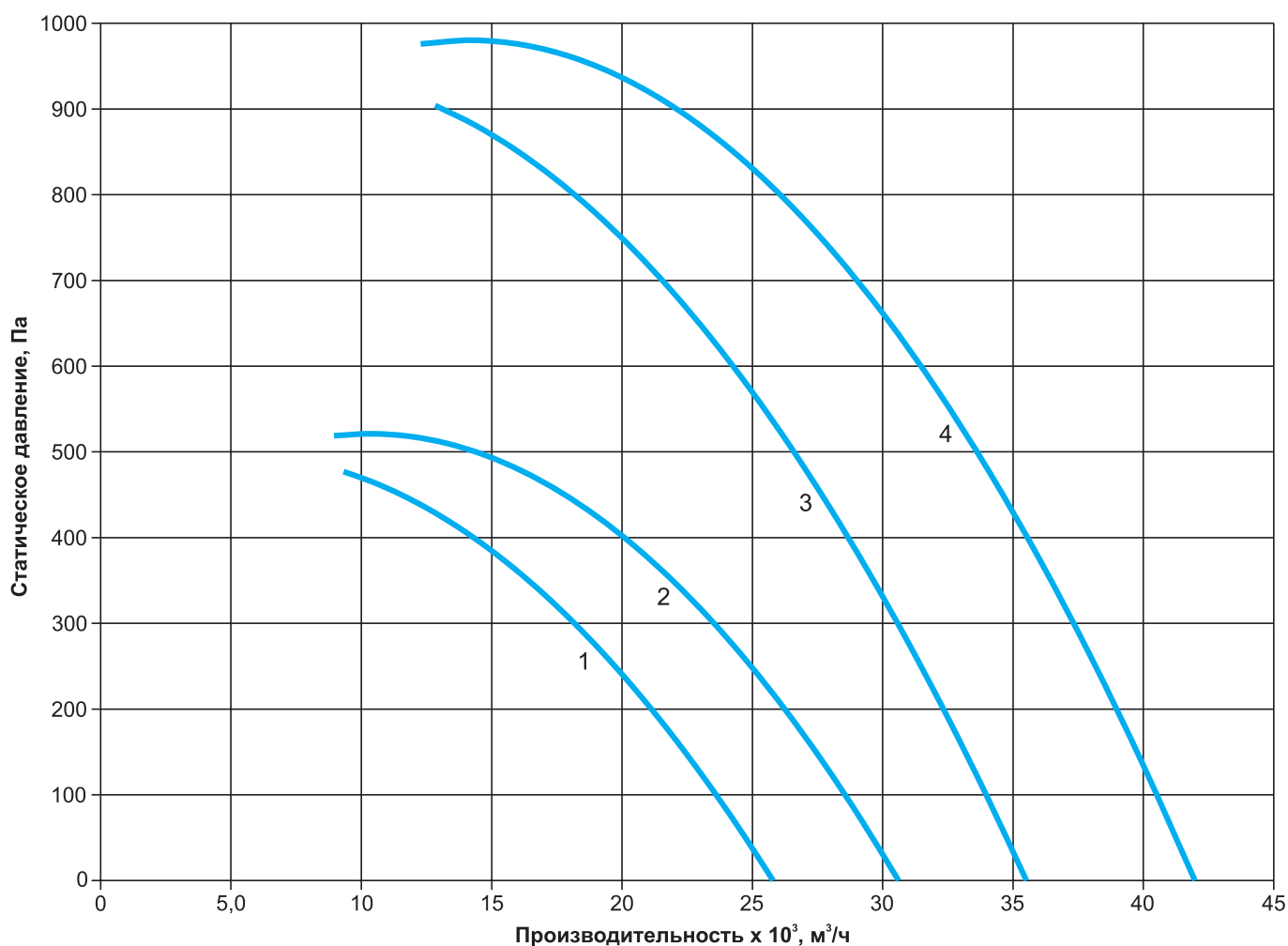
Наименование	Зона измерения	Уровень звуковой мощности, дБ в октавных полосах частот, Гц								Общий дБа
		63	125	250	500	1000	2000	4000	8000	
РОКС-ВКРС-8,0-Ex1/IIВ-ПК635-4,0/1000/220-380 РОКС-ВКРФ-8,0-Ex1/IIВ-ПК635-4,0/1000/220-380	Всасывание	72	76	80	82	82	81	76	71	88
	Нагнетание	76	80	84	86	86	85	80	75	92
	Окружение	76	80	84	86	86	85	80	75	92
РОКС-ВКРС-8,0-Ex1/IIВ-ПК935-5,5/1000/380-660 РОКС-ВКРФ-8,0-Ex1/IIВ-ПК935-5,5/1000/380-660	Всасывание	75	79	83	85	85	84	79	74	91
	Нагнетание	79	83	87	89	89	88	83	78	95
	Окружение	79	83	87	89	89	88	83	78	95
РОКС-ВКРС-8,0-Ex1/IIВ-ПК635-15,0/1500/380-660 РОКС-ВКРФ-8,0-Ex1/IIВ-ПК635-15,0/1500/380-660	Всасывание	81	85	89	91	91	90	85	80	97
	Нагнетание	85	89	93	95	95	94	89	84	101
	Окружение	85	89	93	95	95	94	89	84	101
РОКС-ВКРС-8,0-Ex1/IIВ-ПК935-18,5/1500/380-660 РОКС-ВКРФ-8,0-Ex1/IIВ-ПК935-18,5/1500/380-660	Всасывание	83	87	91	93	93	92	87	82	99
	Нагнетание	87	91	95	97	97	96	91	86	103
	Окружение	87	91	95	97	97	96	91	86	103

* Шумовые характеристики Ex1/IIС соответствуют Ex1/IIВ.

Технические характеристики РОКС-ВКРС-9,0-Ex1, РОКС-ВКРФ-9,0-Ex1*

Наименование	Номер кривой	N, кВт	n, об/мин	Ток при 380В, А	Масса max, кг
РОКС-ВКРС-9,0-Ex1/IIВ-ПК635-3,0/750/220-380 РОКС-ВКРФ-9,0-Ex1/IIВ-ПК635-3,0/750/220-380	1	3,0	710	8,15	416
РОКС-ВКРС-9,0-Ex1/IIВ-ПК935-4,0/750/380-660 РОКС-ВКРФ-9,0-Ex1/IIВ-ПК935-4,0/750/380-660	2	4,0	720	10,47	444
РОКС-ВКРС-9,0-Ex1/IIВ-ПК635-7,5/1000/380-660 РОКС-ВКРФ-9,0-Ex1/IIВ-ПК635-7,5/1000/380-660	3	7,5	970	17,2	459
РОКС-ВКРС-9,0-Ex1/IIВ-ПК935-11,0/1000/380-660 РОКС-ВКРФ-9,0-Ex1/IIВ-ПК935-11,0/1000/380-660	4	11,0	970	24,5	495

* Технические характеристики Ex1/IIС соответствуют Ex1/IIВ.

Аэродинамические характеристики РОКС-ВКРС-9,0-Ex1, РОКС-ВКРФ-9,0-Ex1

Шумовые характеристики РОКС-ВКРС-9,0-Ex1, РОКС-ВКРФ-9,0-Ex1*

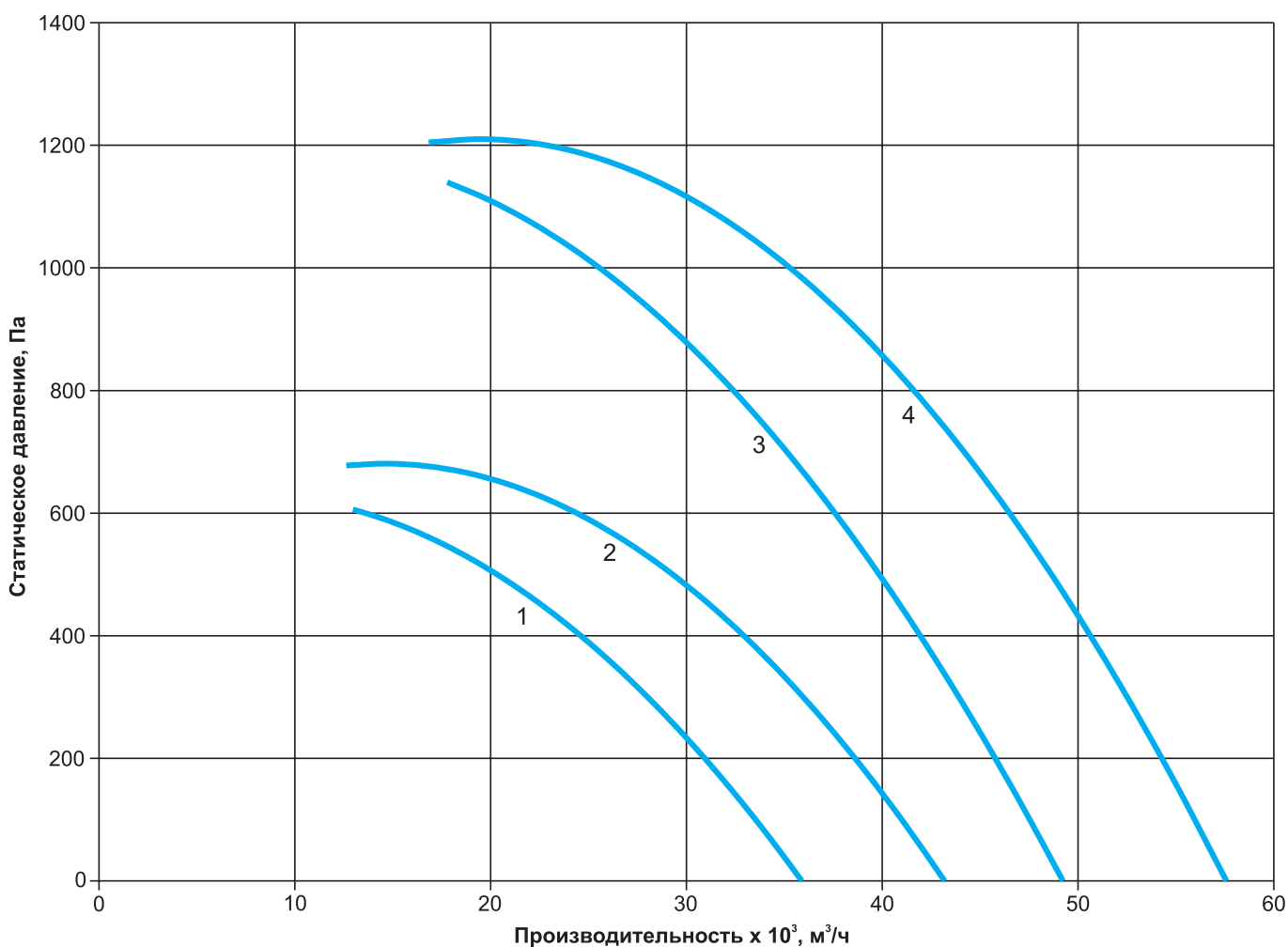
Наименование	Зона измерения	Уровень звуковой мощности, дБ в октавных полосах частот, Гц								Общий дБа
		63	125	250	500	1000	2000	4000	8000	
РОКС-ВКРС-9,0-Ex1/IIВ-ПК635-3,0/750/220-380 РОКС-ВКРФ-9,0-Ex1/IIВ-ПК635-3,0/750/220-380	Всасывание	69	73	77	79	79	78	73	68	85
	Нагнетание	73	77	81	83	83	82	77	72	89
	Окружение	73	77	81	83	83	82	77	72	89
РОКС-ВКРС-9,0-Ex1/IIВ-ПК935-4,0/750/380-660 РОКС-ВКРФ-9,0-Ex1/IIВ-ПК935-4,0/750/380-660	Всасывание	72	76	80	82	82	81	76	71	88
	Нагнетание	76	80	84	86	86	85	80	75	92
	Окружение	76	80	84	86	86	85	80	75	92
РОКС-ВКРС-9,0-Ex1/IIВ-ПК635-7,5/1000/380-660 РОКС-ВКРФ-9,0-Ex1/IIВ-ПК635-7,5/1000/380-660	Всасывание	77	81	85	87	87	86	81	76	93
	Нагнетание	81	85	89	91	91	90	85	80	97
	Окружение	81	85	89	91	91	90	85	80	97
РОКС-ВКРС-9,0-Ex1/IIВ-ПК935-11,0/1000/380-660 РОКС-ВКРФ-9,0-Ex1/IIВ-ПК935-11,0/1000/380-660	Всасывание	79	83	87	89	89	88	83	78	95
	Нагнетание	83	87	91	93	93	92	87	82	99
	Окружение	83	87	91	93	93	92	87	82	99

* Шумовые характеристики Ex1/IIС соответствуют Ex1/IIВ.

Технические характеристики РОКС-ВКРС-10,0-Ex1, РОКС-ВКРФ-10,0-Ex1*

Наименование	Номер кривой	N, кВт	n, об/мин	Ток при 380В, А	Масса max, кг
РОКС-ВКРС-10,0-Ex1/IIВ-ПК635-4,0/750/380-660 РОКС-ВКРФ-10,0-Ex1/IIВ-ПК635-4,0/750/380-660	1	4,0	720	10,47	544
РОКС-ВКРС-10,0-Ex1/IIВ-ПК935-7,5/750/380-660 РОКС-ВКРФ-10,0-Ex1/IIВ-ПК935-7,5/750/380-660	2	7,5	720	18,17	594
РОКС-ВКРС-10,0-Ex1/IIВ-ПК635-11,0/1000/380-660 РОКС-ВКРФ-10,0-Ex1/IIВ-ПК635-11,0/1000/380-660	3	11,0	970	24,5	595
РОКС-ВКРС-10,0-Ex1/IIВ-ПК935-15,0/1000/380-660 РОКС-ВКРФ-10,0-Ex1/IIВ-ПК935-15,0/1000/380-660	4	15,0	970	31,6	625

* Технические характеристики Ex1/IIС соответствуют Ex1/IIВ.

Аэродинамические характеристики РОКС-ВКРС-10,0-Ex1, РОКС-ВКРФ-10,0-Ex1

Шумовые характеристики РОКС-ВКРС-10,0-Ex1, РОКС-ВКРФ-10,0-Ex1*

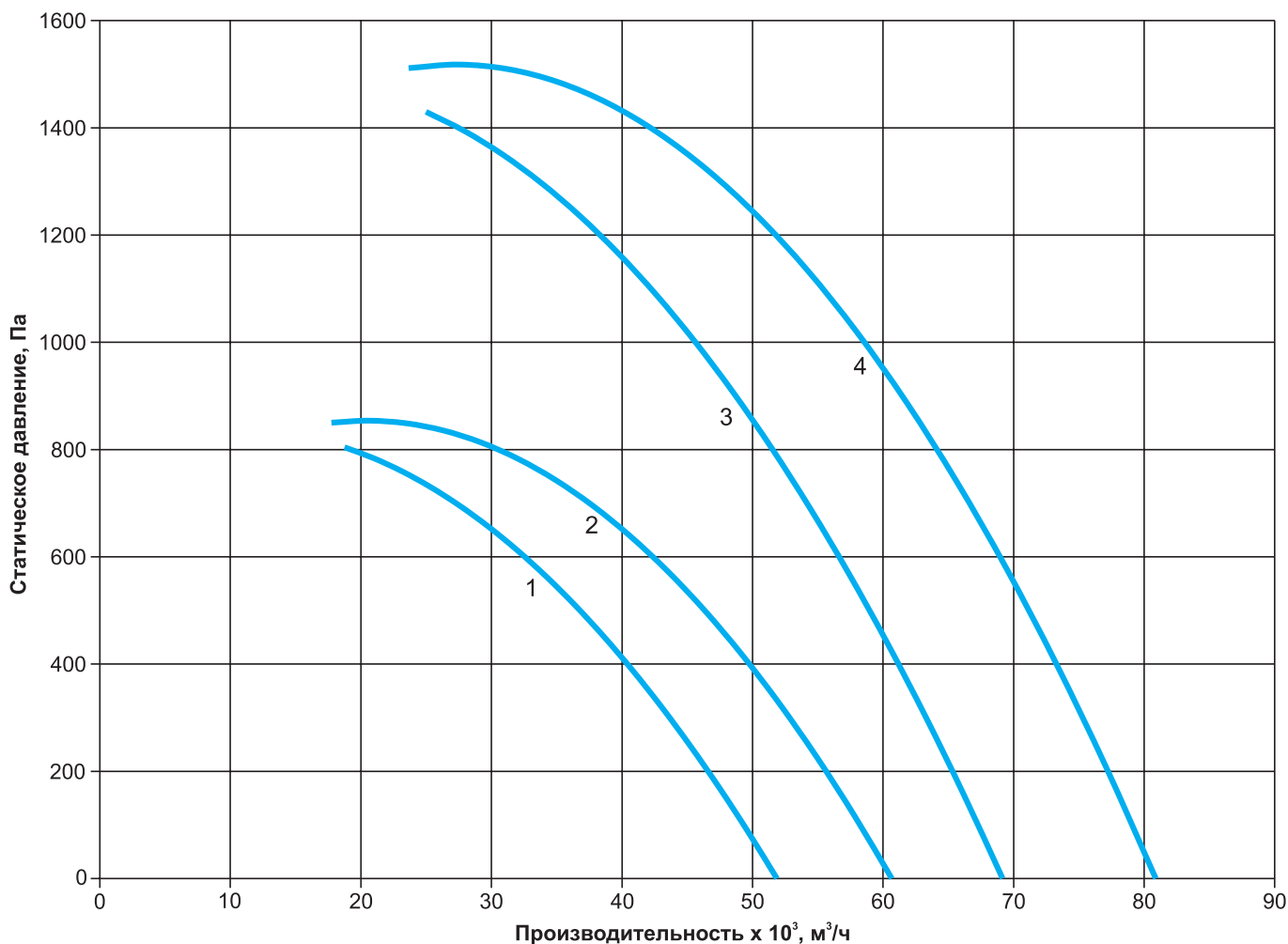
Наименование	Зона измерения	Уровень звуковой мощности, дБ в октавных полосах частот, Гц								Общий дБа
		63	125	250	500	1000	2000	4000	8000	
РОКС-ВКРС-10,0-Ex1/IIВ-ПК635-4,0/750/380-660 РОКС-ВКРФ-10,0-Ex1/IIВ-ПК635-4,0/750/380-660	Всасывание	73	77	81	83	83	82	77	72	89
	Нагнетание	77	81	85	87	87	86	81	76	93
	Окружение	77	81	85	87	87	86	81	76	93
РОКС-ВКРС-10,0-Ex1/IIВ-ПК935-7,5/750/380-660 РОКС-ВКРФ-10,0-Ex1/IIВ-ПК935-7,5/750/380-660	Всасывание	76	80	84	86	86	85	80	75	92
	Нагнетание	80	84	88	90	90	89	84	79	96
	Окружение	80	84	88	90	90	89	84	79	96
РОКС-ВКРС-10,0-Ex1/IIВ-ПК635-11,0/1000/380-660 РОКС-ВКРФ-10,0-Ex1/IIВ-ПК635-11,0/1000/380-660	Всасывание	81	85	89	91	91	90	85	80	97
	Нагнетание	85	89	93	95	95	94	89	84	101
	Окружение	85	89	93	95	95	94	89	84	101
РОКС-ВКРС-10,0-Ex1/IIВ-ПК935-15,0/1000/380-660 РОКС-ВКРФ-10,0-Ex1/IIВ-ПК935-15,0/1000/380-660	Всасывание	83	87	91	93	93	92	87	82	99
	Нагнетание	87	91	95	97	97	96	91	86	103
	Окружение	87	91	95	97	97	96	91	86	103

* Шумовые характеристики Ex1/IIС соответствуют Ex1/IIВ.

Технические характеристики РОКС-ВКРС-11,2-Ex1, РОКС-ВКРФ-11,2-Ex1*

Наименование	Номер кривой	N, кВт	n, об/мин	Ток при 380В, А	Масса max, кг
РОКС-ВКРС-11,2-Ex1/IIВ-ПК635-7,5/750/380-660 РОКС-ВКРФ-11,2-Ex1/IIВ-ПК635-7,5/750/380-660	1	7,5	720	18,17	752
РОКС-ВКРС-11,2-Ex1/IIВ-ПК935-11,0/750/380-660 РОКС-ВКРФ-11,2-Ex1/IIВ-ПК935-11,0/750/380-660	2	11,0	730	26	702
РОКС-ВКРС-11,2-Ex1/IIВ-ПК635-18,5/1000/380-660 РОКС-ВКРФ-11,2-Ex1/IIВ-ПК635-18,5/1000/380-660	3	18,5	980	38,6	753
РОКС-ВКРС-11,2-Ex1/IIВ-ПК935-30,0/1000/380-660 РОКС-ВКРФ-11,2-Ex1/IIВ-ПК935-30,0/1000/380-660	4	30,0	980	60	843

* Технические характеристики Ex1/IIС соответствуют Ex1/IIВ.

Аэродинамические характеристики РОКС-ВКРС-11,2-Ex1, РОКС-ВКРФ-11,2-Ex1

Шумовые характеристики РОКС-ВКРС-11,2-Ex1, РОКС-ВКРФ-11,2-Ex1*

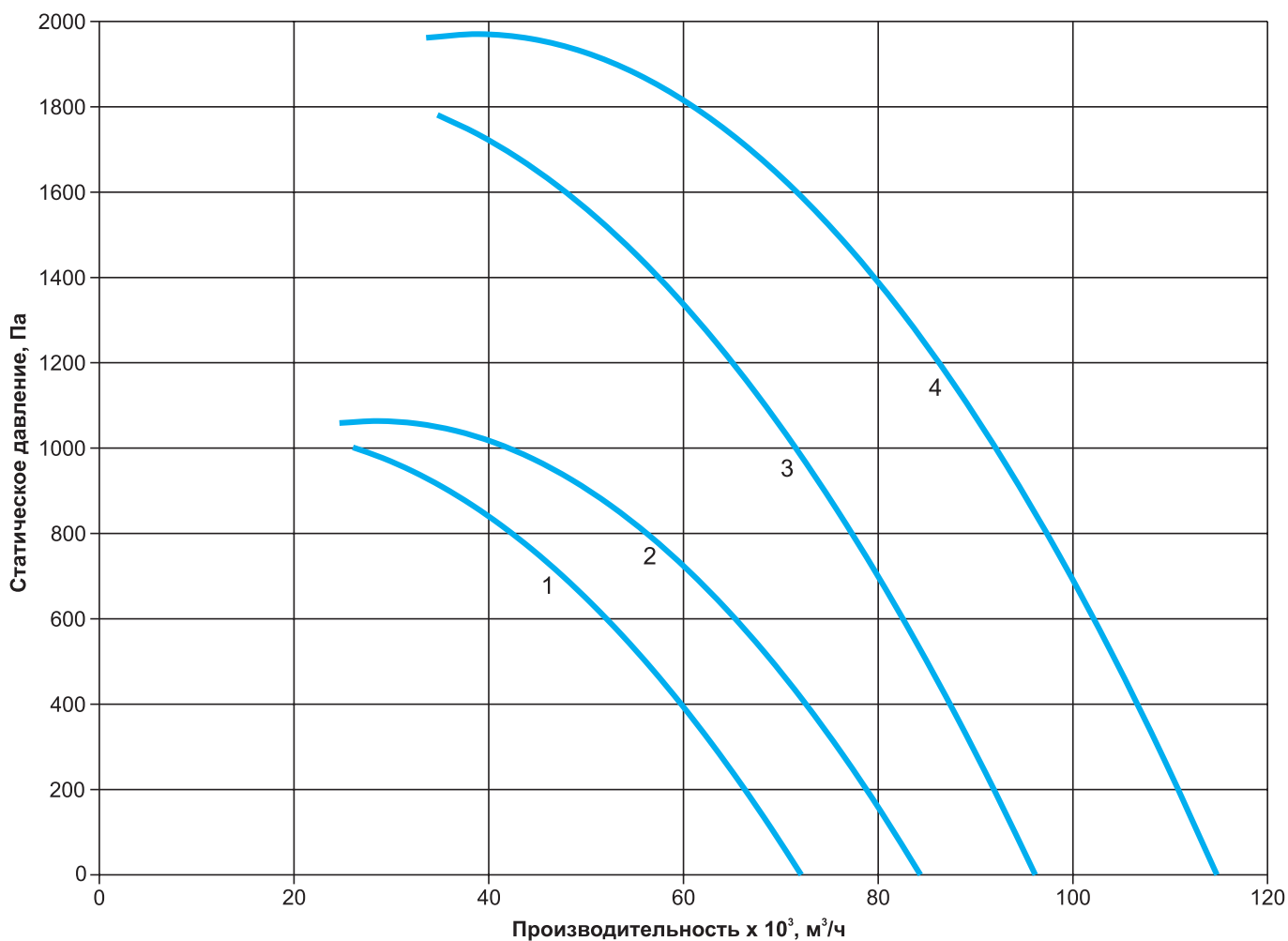
Наименование	Зона измерения	Уровень звуковой мощности, дБ в октавных полосах частот, Гц								Общий дБа
		63	125	250	500	1000	2000	4000	8000	
РОКС-ВКРС-11,2-Ex1/IIВ-ПК635-7,5/750/380-660 РОКС-ВКРФ-11,2-Ex1/IIВ-ПК635-7,5/750/380-660	Всасывание	78	82	86	88	88	87	82	77	94
	Нагнетание	82	86	90	92	92	91	86	81	98
	Окружение	82	86	90	92	92	91	86	81	98
РОКС-ВКРС-11,2-Ex1/IIВ-ПК935-11,0/750/380-660 РОКС-ВКРФ-11,2-Ex1/IIВ-ПК935-11,0/750/380-660	Всасывание	80	84	88	90	90	89	84	79	96
	Нагнетание	84	88	92	94	94	93	88	83	100
	Окружение	84	88	92	94	94	93	88	83	100
РОКС-ВКРС-11,2-Ex1/IIВ-ПК635-18,5/1000/380-660 РОКС-ВКРФ-11,2-Ex1/IIВ-ПК635-18,5/1000/380-660	Всасывание	85	89	93	95	95	94	89	84	101
	Нагнетание	89	93	97	99	99	98	93	88	105
	Окружение	89	93	97	99	99	98	93	88	105
РОКС-ВКРС-11,2-Ex1/IIВ-ПК935-30,0/1000/380-660 РОКС-ВКРФ-11,2-Ex1/IIВ-ПК935-30,0/1000/380-660	Всасывание	87	91	95	97	97	96	91	86	103
	Нагнетание	91	95	99	101	101	100	95	90	107
	Окружение	91	95	99	101	101	100	95	90	107

* Шумовые характеристики Ex1/IIС соответствуют Ex1/IIВ.

Технические характеристики РОКС-ВКРС-12,5-Ex1, РОКС-ВКРФ-12,5-Ex1*

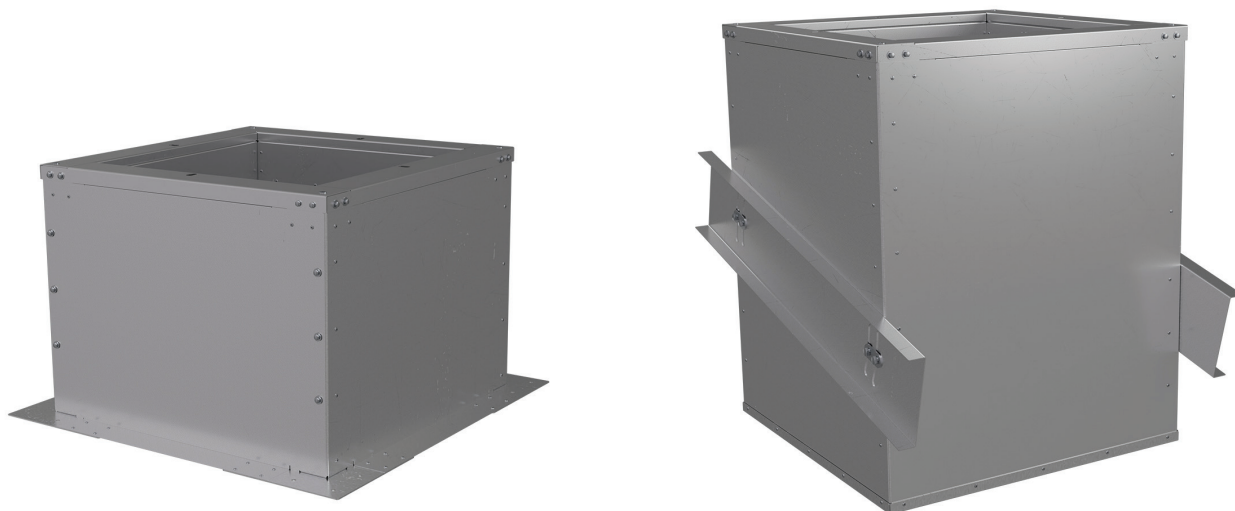
Наименование	Номер кривой	N, кВт	n, об/мин	Ток при 380В, А	Масса max, кг
РОКС-ВКРС-12,5-Ex1/IIВ-ПК635-15,0/750/380-660 РОКС-ВКРФ-12,5-Ex1/IIВ-ПК635-15,0/750/380-660	1	15,0	730	35	952
РОКС-ВКРС-12,5-Ex1/IIВ-ПК935-18,5/750/380-660 РОКС-ВКРФ-12,5-Ex1/IIВ-ПК935-18,5/750/380-660	2	18,5	730	41,1	979
РОКС-ВКРС-12,5-Ex1/IIВ-ПК635-30,0/1000/380-660 РОКС-ВКРФ-12,5-Ex1/IIВ-ПК635-30,0/1000/380-660	3	30,0	980	60	1058
РОКС-ВКРС-12,5-Ex1/IIВ-ПК935-45,0/1000/380-660 РОКС-ВКРФ-12,5-Ex1/IIВ-ПК935-45,0/1000/380-660	4	45,0	980	86	1180

* Технические характеристики Ex1/IIС соответствуют Ex1/IIВ.

Аэродинамические характеристики РОКС-ВКРС-12,5-Ex1, РОКС-ВКРФ-12,5-Ex1

Шумовые характеристики РОКС-ВКРС-12,5-Ex1, РОКС-ВКРФ-12,5-Ex1*

Наименование	Зона измерения	Уровень звуковой мощности, дБ в октавных полосах частот, Гц								Общий дБа
		63	125	250	500	1000	2000	4000	8000	
РОКС-ВКРС-12,5-Ex1/IIВ-ПК635-15,0/750/380-660 РОКС-ВКРФ-12,5-Ex1/IIВ-ПК635-15,0/750/380-660	Всасывание	82	86	90	92	92	91	86	81	98
	Нагнетание	86	90	94	96	96	95	90	85	102
	Окружение	86	90	94	96	96	95	90	85	102
РОКС-ВКРС-12,5-Ex1/IIВ-ПК935-18,5/750/380-660 РОКС-ВКРФ-12,5-Ex1/IIВ-ПК935-18,5/750/380-660	Всасывание	84	88	92	94	94	93	88	83	100
	Нагнетание	88	92	96	98	98	97	92	87	104
	Окружение	88	92	96	98	98	97	92	87	104
РОКС-ВКРС-12,5-Ex1/IIВ-ПК635-30,0/1000/380-660 РОКС-ВКРФ-12,5-Ex1/IIВ-ПК635-30,0/1000/380-660	Всасывание	88	92	96	98	98	97	92	87	104
	Нагнетание	92	96	100	102	102	101	96	91	108
	Окружение	92	96	100	102	102	101	96	91	108
РОКС-ВКРС-12,5-Ex1/IIВ-ПК935-45,0/1000/380-660 РОКС-ВКРФ-12,5-Ex1/IIВ-ПК935-45,0/1000/380-660	Всасывание	91	95	99	101	101	100	95	90	107
	Нагнетание	95	99	103	105	105	104	99	94	111
	Окружение	95	99	103	105	105	104	99	94	111

* Шумовые характеристики Ex1/IIС соответствуют Ex1/IIВ.

СТАКАНЫ ОПОРНЫЕ МОНТАЖНЫЕ


Стакан опорный монтажный СОМ производства ГК РОВЕН является элементом вентиляционной сети, предназначен для установки крышных вентиляторов на кровле зданий и сооружений. Устанавливается на горизонтальную или наклонную поверхность кровли любого типа. Обеспечивает надежный монтаж, высокую устойчивость и жёсткость конструкций, служит опорой вентиляционного устройства и защитой воздуховодов. Использование стакана позволяет облегчить монтаж вентилятора, предотвратить потерю тепла и накопление конденсата. Изготовлен в климатическом исполнении У1 по ГОСТ 15150.

Монтажные стаканы являются механическим устройством в моноблочном исполнении. Конструктивно устройство представляет собой сборный корпус коробчатого сечения. Корпус изделия может включать теплоизоляционные материалы. Стаканы СОМ изготавливаются только в базовой комплектации с прямоугольным присоединительным фланцем (RF) для установки крышных вентиляторов серии РОКС-ВКРС-Ех, РОКС-ВКРФ-Ех.

Достоинства монтажного стакана позволяют:

- Ускорить и облегчить процесс монтажа/демонтажа вентилятора.
- Поднять вентилятор над кровлей на высоту снежного покрова в зимний период.
- Установить крышный вентилятор при необходимости на наклонной кровле.
- Обеспечить создание замкнутого теплого контура в зоне прохода перекрытия с целью предотвращения неконтролируемых потерь тепла из помещения.
- Обеспечить создание надежного влагонепроницаемого примыкания гидроизоляции кровли к вентиляционной конструкции.

Стаканы монтажные выпускаются в следующих исполнениях:

Общепромышленное (О) – для общеобменных систем вентиляции;

Коррозионностойкое (К1) – для систем вентиляции перемещающих агрессивные среды.

Материалы стаканов монтажных в зависимости от исполнения

Обозначение	Материал	Назначение
О	Оцинкованная сталь	Для перемещения воздуха и других газопаровоздушных смесей, не вызывающих ускоренной коррозии оцинкованной стали
К1	Нержавеющая сталь	Для перемещения агрессивных невзрывоопасных воздушных смесей, не вызывающих ускоренной коррозии нержавеющей стали. Не допускается контакт с сильными восстановителями (щелочи), сильными окислителями (кислоты), морской водой

* Комплектации стаканов неуказанные в каталоге возможно изготовить по согласованию и индивидуальному заказу.

Стакан опорный монтажный СОМ для РОКС-ВКРС-Ех, РОКС-ВКРФ-Ех

Маркировка

СОМ-1 - стакан облегченный;
СОМ-1Н - стакан облегченный для наклонной кровли;
СОМ-2 - стакан утепленный;
СОМ-2Н - стакан утепленный для наклонной кровли

Исполнение СОМ:
О - общепромышленное;
К1 - коррозионностойкое (только в базовой комплектации)

Типоразмер СОМ (номинальный размер шахты в дециметрах)

Соединение с вентилятором:
RF - для крышных вентиляторов серии РОКС-ВКРС-Ех, РОКС-ВКРФ-Ех

СОМ-1-О-4,0 RF

Примеры записи:

- Стакан опорный монтажный СОМ-1Н-О-8,0RF
- Стакан опорный монтажный СОМ-1-К1-5,0RF
- Стакан опорный монтажный СОМ-2-О-7,1RF

Стакан облеженный COM-1

Стаканы монтажные облеженные, без теплоизоляции COM-1, предназначены для установки на горизонтальную поверхность кровли. Стандартная высота стаканов рассчитана на высоту снегового покрова не более 500 мм.

Устанавливаемые вентиляторы: РОКС-ВКРС-Ех, РОКС-ВКРФ-Ех.

Стаканы COM изготавливаются только в базовой комплектации.

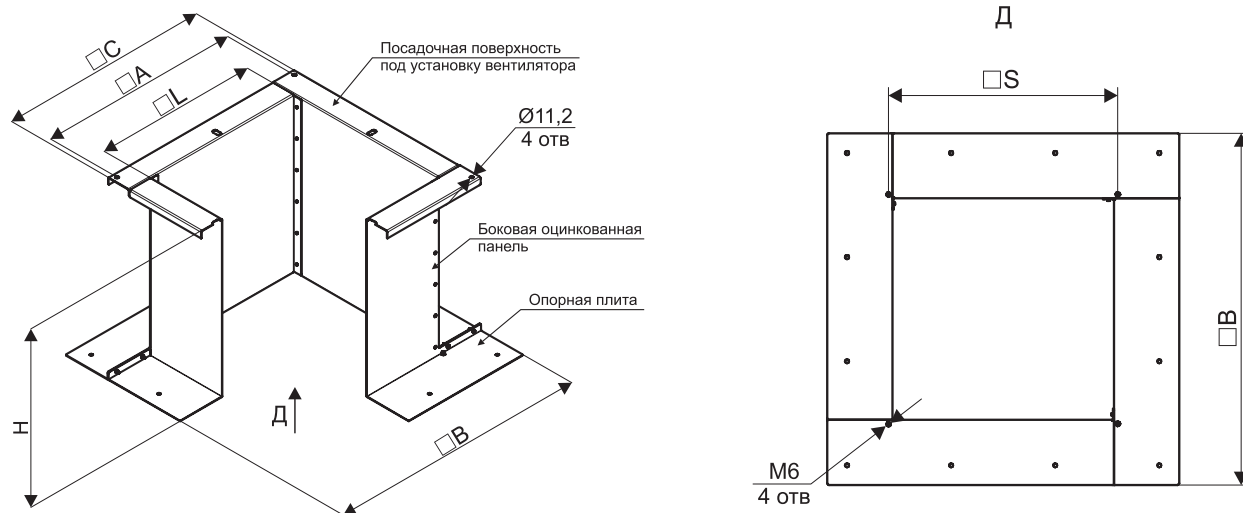
COM-1-O-RF


Таблица 1 - Технические характеристики COM-1

Наименование	H*, мм	L, мм	A, мм	C, мм	B, мм	S, мм	D, мм	D1, мм	n, шт	Масса, кг
COM-1-O-3,55RF	600	355	480	520	685	375	-	-	-	18
COM-1-O-4,0RF	600	400	530	565	730	420	400	436	8	20
COM-1-O-4,5RF	600	450	580	615	780	470	450	486	8	22
COM-1-O-5,0RF	600	500	630	665	830	520	500	536	12	31
COM-1-O-5,6RF	600	560	690	725	890	580	560	620	12	34
COM-1-O-6,3RF	600	630	755	805	960	650	630	690	12	48
COM-1-O-7,1RF	600	710	840	885	1040	730	710	770	16	52
COM-1-O-8,0RF	600	880	1005	1055	1210	900	800	860	16	79
COM-1-O-9,0RF	600	900	1050	1116	1230	920	900	960	16	81
COM-1-O-10,0RF	600	1090	1220	1260	1420	1120	1000	1070	16	102
COM-1-O-11,2RF	600	1120	1350	1390	1450	1150	1120	1195	16	126
COM-1-O-12,5RF	600	1370	1505	1545	1700	1400	1250	1320	16	117

* По отдельной заявке возможно изготовление стаканов высотой до 1000 мм.

Стакан облегченный СОМ-1Н

Стаканы монтажные облегчённые, без теплоизоляции СОМ-1Н, предназначены для установки на наклонную кровлю. Угол наклона стакана регулируемый от 4 до 24°. Стандартная высота стаканов рассчитана на высоту снегового покрова не более 500 мм.

Устанавливаемые вентиляторы: РОКС-ВКРС-Ех, РОКС-ВКРФ-Ех.

Стаканы СОМ изготавливаются только в базовой комплектации.

СОМ-1Н-О-RF

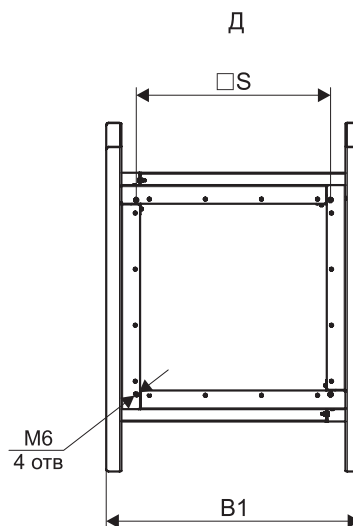
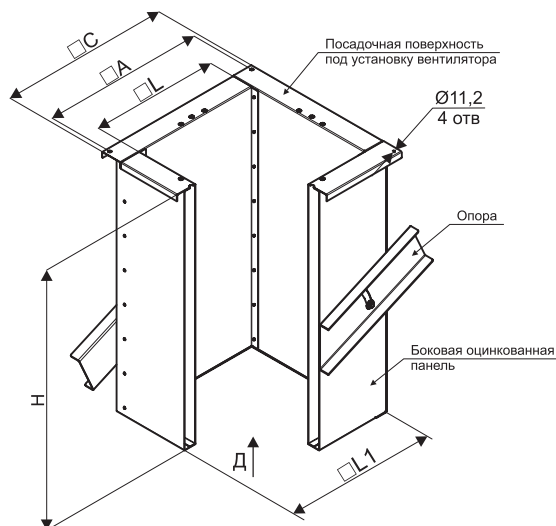


Таблица 2 - Технические характеристики СОМ-1Н

Наименование	H, мм	L, мм	L1, мм	A, мм	C, мм	B1, мм	S, мм	D, мм	D1, мм	n, шт	Масса, кг
СОМ-1Н-О-3,55RF	1000	355	455	480	520	535	375	-	-	-	60
СОМ-1Н-О-4,0RF	1000	400	500	530	565	580	420	400	436	8	67
СОМ-1Н-О-4,5RF	1000	450	550	580	615	630	470	450	486	8	73
СОМ-1Н-О-5,0RF	1000	500	600	630	665	680	520	500	536	12	80
СОМ-1Н-О-5,6RF	1000	560	774	690	735	870	580	560	620	12	87
СОМ-1Н-О-6,3RF	1000	630	844	755	805	940	650	630	690	12	94
СОМ-1Н-О-7,1RF	1000	710	924	840	885	1020	730	710	770	16	104
СОМ-1Н-О-8,0RF	1000	880	1094	1005	1055	1190	900	800	860	16	142
СОМ-1Н-О-9,0RF	1000	900	1114	1050	1114	1210	920	900	960	16	145
СОМ-1Н-О-10,0RF	1000	1090	1205	1220	1260	1290	1120	1000	1070	16	150
СОМ-1Н-О-11,2RF	1000	1120	1305	1350	1390	1390	1150	1120	1195	16	187
СОМ-1Н-О-12,5RF	1000	1370	1485	1505	1545	1570	1400	1250	1320	16	175

Стакан утепленный COM-2

Стаканы монтажные утепленные, с теплоизоляцией COM-2, предназначены для установки на горизонтальную поверхность кровли. Стандартная высота стаканов рассчитана на высоту снегового покрова не более 500 мм.

Устанавливаемые вентиляторы: РОКС-ВКРС-Ех, РОКС-ВКРФ-Ех.

Стаканы COM изготавливаются только в базовой комплектации.

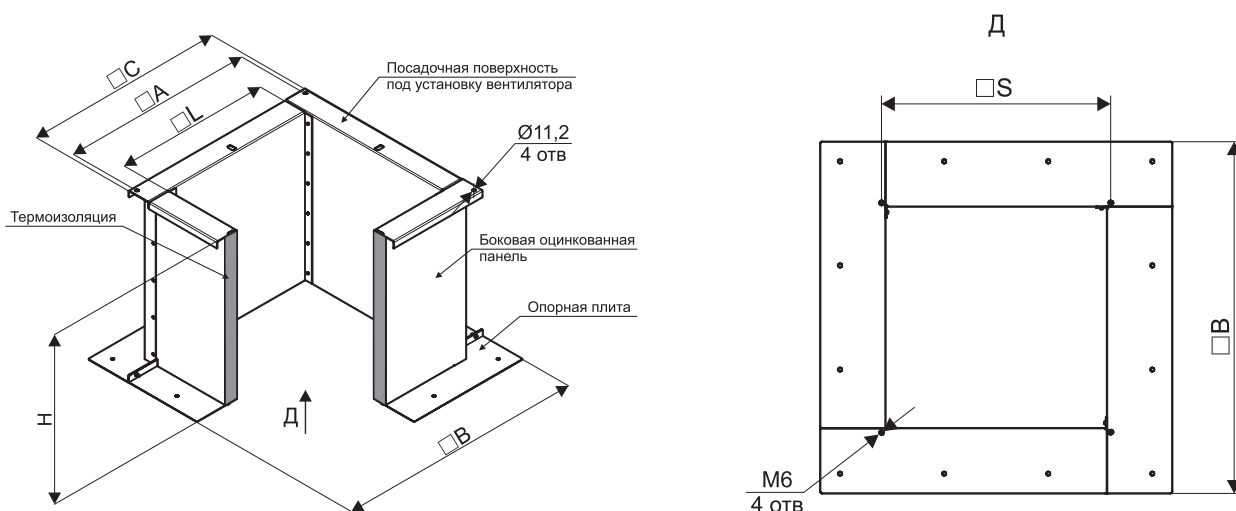
COM-2-O-RF


Таблица 3 - Технические характеристики COM-2

Наименование	H*, мм	L, мм	A, мм	C, мм	B, мм	S, мм	D, мм	D1, мм	n, шт	Масса, кг
COM-2-O-3,55RF	600	355	480	520	685	375	-	-	-	24
COM-2-O-4,0RF	600	400	530	565	730	420	400	436	8	29
COM-2-O-4,5RF	600	450	580	615	780	470	450	486	8	32
COM-2-O-5,0RF	600	500	630	665	830	520	500	536	12	42
COM-2-O-5,6RF	600	560	690	725	890	580	560	620	12	46
COM-2-O-6,3RF	600	630	755	805	960	650	630	690	12	53
COM-2-O-7,1RF	600	710	840	885	1040	730	710	770	16	58
COM-2-O-8,0RF	600	880	1005	1055	1210	900	800	860	16	86
COM-2-O-9,0RF	600	900	1050	1116	1230	920	900	960	16	88
COM-2-O-10,0RF	600	1090	1220	1260	1420	1120	1000	1070	16	106
COM-2-O-11,2RF	600	1120	1350	1390	1450	1150	1120	1195	16	130
COM-2-O-12,5RF	600	1370	1505	1545	1700	1400	1250	1320	16	122

* По отдельной заявке возможно изготовление стаканов высотой до 1000 мм.

Стакан утепленный СОМ-2Н

Стаканы монтажные утепленные, с теплоизоляцией СОМ-2Н, предназначены для установки на наклонную кровлю. Угол наклона стакана регулируемый от 4 до 24°. Стандартная высота стаканов рассчитана на высоту снегового покрова не более 500 мм.

Устанавливаемые вентиляторы: РОКС-ВКРС-Ех, РОКС-ВКРФ-Ех.

Стаканы СОМ изготавливаются только в базовой комплектации.

СОМ-2Н-О-RF

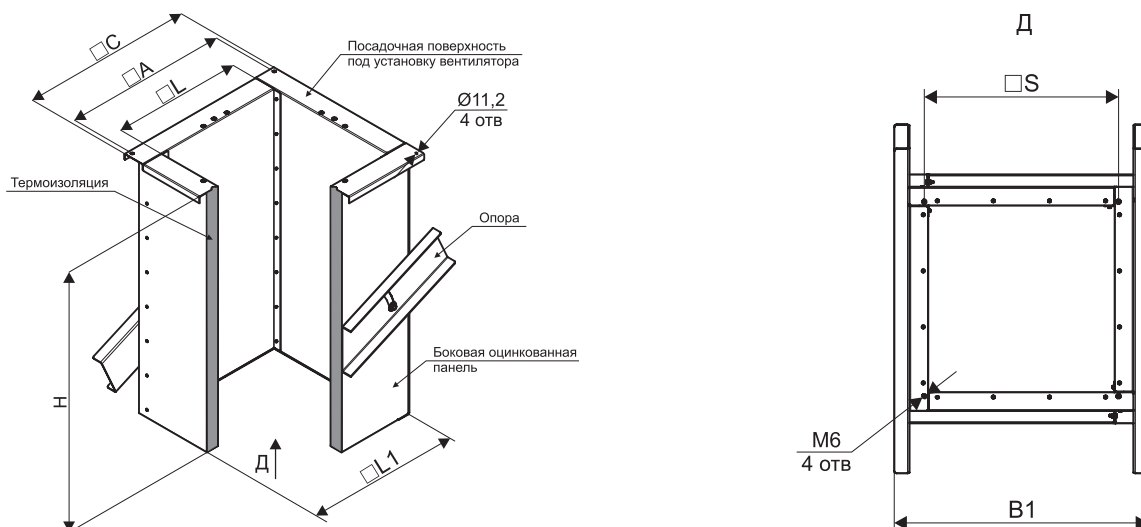


Таблица 4 - Технические характеристики СОМ-2Н

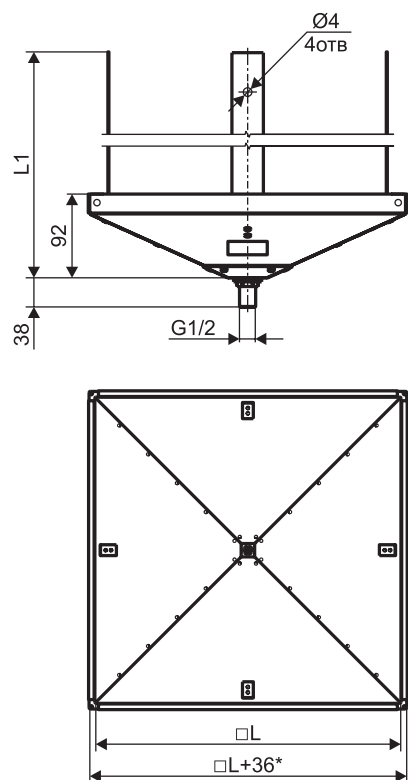
Наименование	H, мм	L, мм	L1, мм	A, мм	C, мм	B1, мм	S, мм	D, мм	D1, мм	n, шт	Масса, кг
СОМ-2Н-О-3,55RF	1000	355	455	480	520	535	375	-	-	-	61
СОМ-2Н-О-4,0RF	1000	400	500	530	565	580	420	400	436	8	68
СОМ-2Н-О-4,5RF	1000	450	550	580	615	630	470	450	486	8	74
СОМ-2Н-О-5,0RF	1000	500	600	630	665	680	520	500	536	12	81
СОМ-2Н-О-5,6RF	1000	560	774	690	735	870	580	560	620	12	90
СОМ-2Н-О-6,3RF	1000	630	844	755	805	940	650	630	690	12	101
СОМ-2Н-О-7,1RF	1000	710	924	840	885	1020	730	710	770	16	113
СОМ-2Н-О-8,0RF	1000	880	1094	1005	1055	1190	900	800	860	16	153
СОМ-2Н-О-9,0RF	1000	900	1114	1050	1114	1210	920	900	960	16	156
СОМ-2Н-О-10,0RF	1000	1090	1205	1220	1260	1290	1120	1000	1070	16	152
СОМ-2Н-О-11,2RF	1000	1120	1305	1350	1390	1390	1150	1120	1195	16	190
СОМ-2Н-О-12,5RF	1000	1370	1485	1505	1545	1570	1400	1250	1320	16	178

ДРЕНАЖНЫЙ ПОДДОН ДП-СОМ (конденсатосборник)


Дренажный поддон ДП-СОМ предназначен для сбора и удаления конденсата.

Поддон крепится к стакану опорному монтажному СОМ до установки крышного вентилятора. Крепление поддона осуществляется четырьмя специальными болтами.

Для отвода конденсата в нижней части днища предусмотрен штуцер, к которому может быть присоединена дренажная труба.

Габаритные и присоединительные размеры (мм)


Модель дренажного поддона	L	L1	Масса, кг	Модель стакана опорного монтажного СОМ
355	405	1515	3,8	СОМ-3,55
400	450	1517	4,0	СОМ-4,0
450	500	1518	4,3	СОМ-4,5
500	550	1519	4,6	СОМ-5,0
560	610	1520	7,0	СОМ-5,6
630	680	1521	8,0	СОМ-6,3
710	760	1522	9,2	СОМ-7,1
880	930	1523	12,2	СОМ-8,0
900	950	1523	12,6	СОМ-9,0
1090	1140	1524	22,0	СОМ-10,0
1120	1170	1524	22,9	СОМ-11,2
1370	1420	1525	31,5	СОМ-12,5

* Только для моделей с 1090 по 1370.

Маркировка

Наименование:
Дренажный поддон для крышного вентилятора

Исполнение поддона:
О - общепромышленное; К - коррозионностойкое

Проходное сечение стакана монтажного, мм (размер □L)

ДП-СОМ-О-355

ВОЗДУШНЫЕ КЛАПАНЫ ВЗРЫВОЗАЩИЩЕННЫЕ ЗАТВОР-Ex



Клапаны воздушные взрывозащищенные ЗАТВОР предназначены для работы в системах вентиляции с предельным значением давления до 2000 Па.

Климатические условия и категория размещения по ГОСТ 15150-69 - УЗ.

Температура перемещаемой среды: от -20 °С до +50 °С.

Клапаны воздушные взрывозащищенные с маркировкой взрывозащиты 1Ex db h IIC T6 Gb X и Ex h tb IIIC T85°C Db X. По защищенности от воспламенения горючей пыли взрывозащищенная оболочка соответствует исполнению с маркировкой Ex db IIC Gb U и Ex tb IIIC Db U.

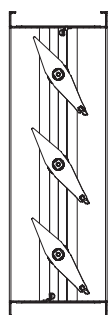
Клапан ЗАТВОР состоит из:

- корпуса коробчатого типа, изготовленного из оцинкованной стали;
- стальной взрывозащищенной оболочки;
- ламелей выполненных из усиленного алюминиевого профиля;
- пружинного торцевого уплотнителя для уменьшения протечек.

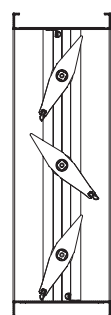
Воздушные клапаны **ЗАТВОР-П** (с параллельным раскрытием ламелей) предназначены для **отсечения и регулирования** приточного, рециркуляционного или вытяжного воздуха в системах вентиляции и кондиционирования.

Воздушные клапаны **ЗАТВОР-Р** (с симметричным раскрытием ламелей) предназначены для **регулирования** расхода приточного, рециркуляционного или вытяжного воздуха в системах вентиляции и кондиционирования.

Отличительной особенностью клапана ЗАТВОР-Р является предохранение от срыва потока, гидроударов и заклиниваний в промежуточных положениях.



ЗАТВОР-П



ЗАТВОР-Р

Маркировка

ЗАТВОР-П-2000-Ex/1/2-2000x2000-(М-Ік/24)-К-3и

Модификации клапана ЗАТВОР:

П - с параллельным раскрытием ламелей;
Р - с симметричным раскрытием ламелей

Рабочее давление, Па

Исполнение клапана: взрывозащищенное

Материал изготовления ламелей:
/1 - алюминий

Исполнение клапана:
/2 - оцинкованная сталь

Типоразмер по прямоугольному проходному сечению (LxH), мм

Тип привода:

М - электромеханический (только для ЗАТВОР-П)
Ік - обозначение производителя привода (Ік - ROBEN);
220 / 24 - напряжение питания привода, В
Р - электрический реверсивный
Ік - обозначение производителя привода (Ік - ROBEN);
220 / 24 - напряжение питания привода, В

Тип клапана:

К - канальный; С - стеновой

В случае изготовления в виде кассет, указывается:

1и, 2и, 3и

Температурный класс и область применения клапана по классам взрывоопасных зон помещения

Группы взрывоопасной среды	Классы взрывоопасных зон помещения	Маркировка взрывозащиты
T6 (max 85°)	1, 2, 21, 22	1Ex db h IIC T6 Gb X Ex h tb IIIC T6 Db X

Габаритные и присоединительные размеры клапанов ЗАТВОР-Ех

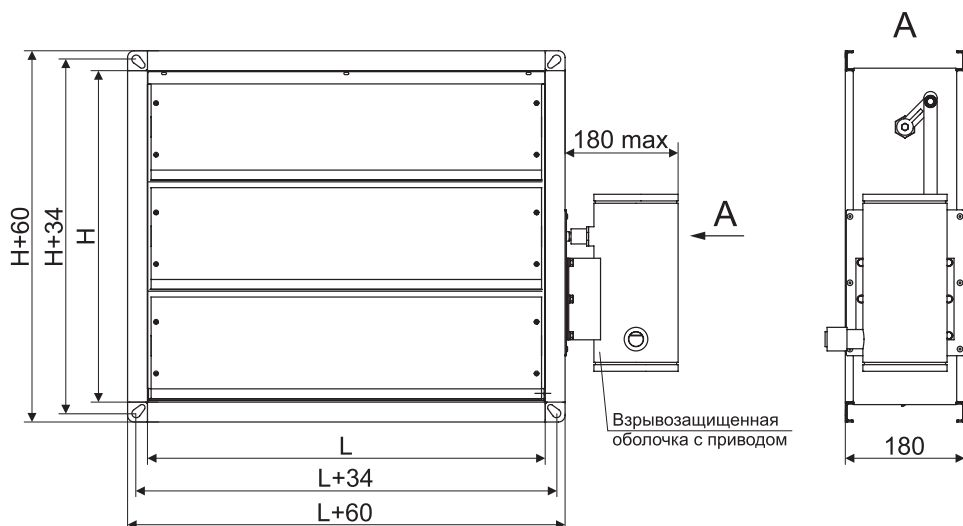
Для канального клапана минимальный размер (LxH) - 200x350 мм, далее с шагом 50 мм по любой стороне.

Для стенового клапана минимальный размер (LxH) - 400x350 мм, далее с шагом 50 мм по любой стороне.

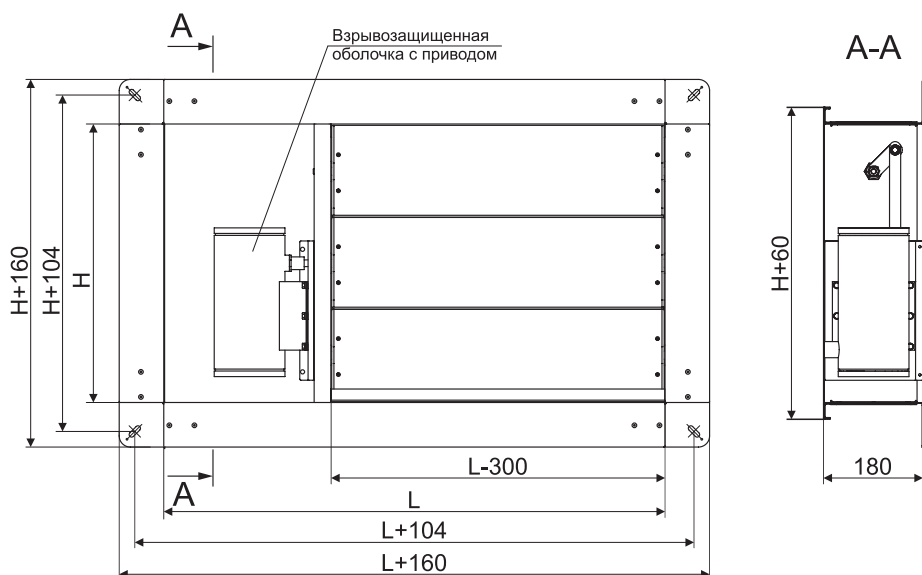
Максимальный размер (LxH) - 1500x1000 мм.

Для клапанов в виде кассет максимальный размер, мм (LxH) -1500x2000 (1и), 3000x1000 (2и), 3000x2000 (3и).

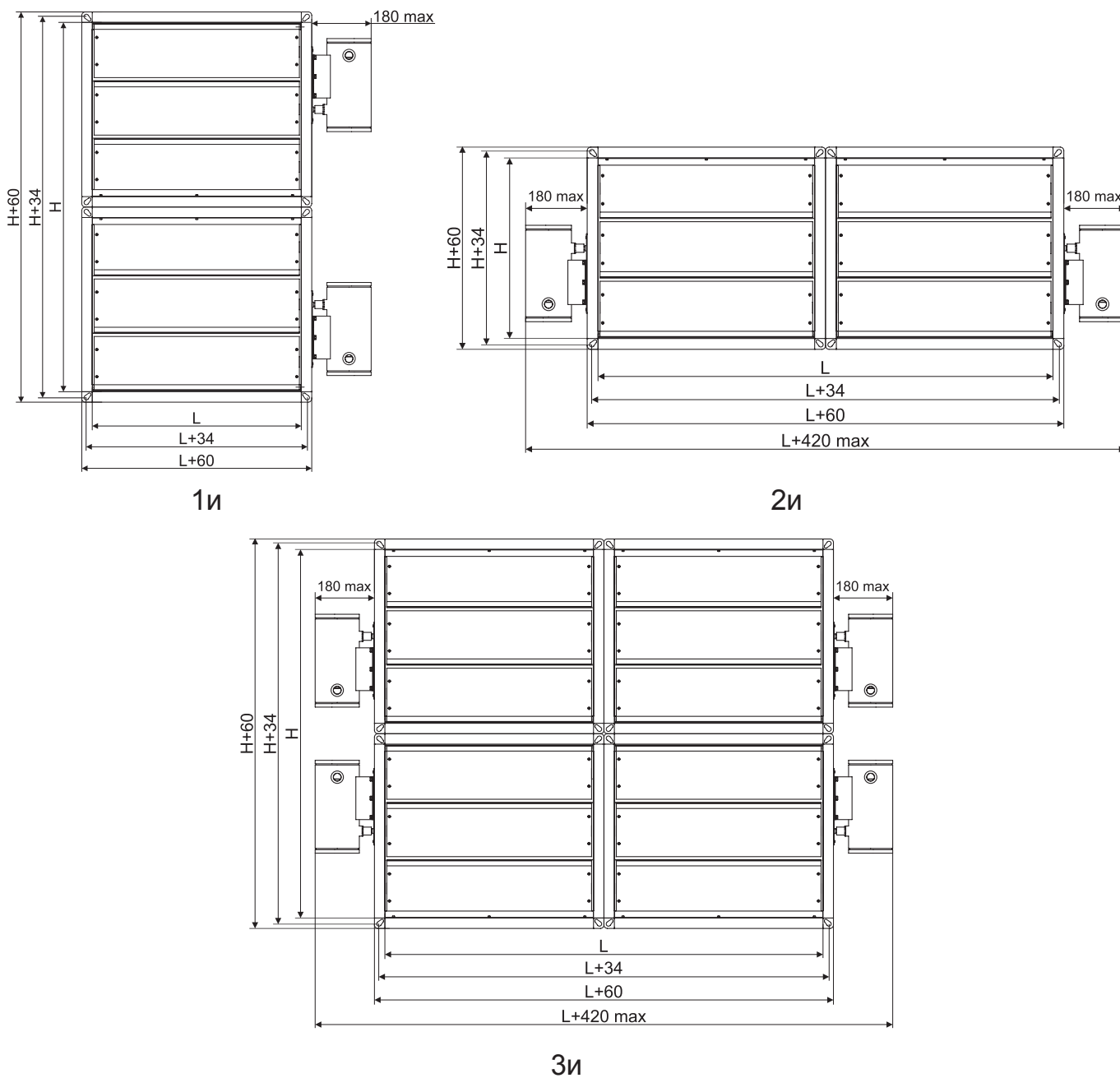
Канальный тип



Стеновой тип



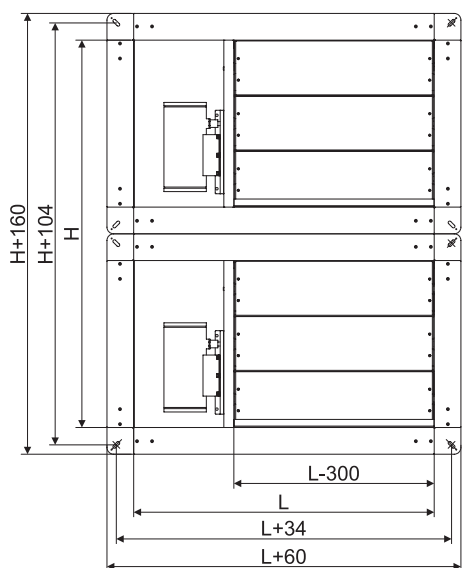
Клапаны канального типа в виде кассет



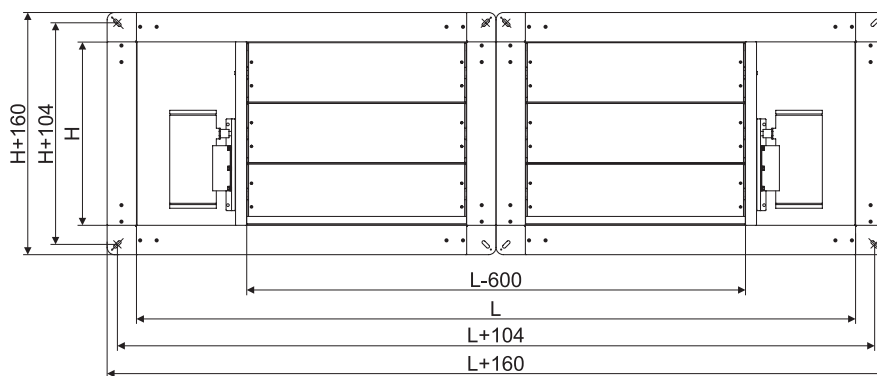
Типоразмерный ряд и значения площади живого сечения клапанов ЗАТВОР-Ех канального типа, м²

L, мм	200	250	300	350	400	450	500	550	600	650	700	750	800	850	900	950	1000	1050	1100	1150	1200	1250	1300	1350	1400	1450	1500
350	0,039	0,077	0,069	0,081	0,093	0,105	0,117	0,128	0,140	0,152	0,164	0,176	0,188	0,200	0,212	0,224	0,236	0,247	0,259	0,271	0,283	0,295	0,307	0,319	0,331	0,343	0,355
400	0,040	0,058	0,070	0,083	0,095	0,107	0,119	0,131	0,144	0,156	0,168	0,180	0,192	0,205	0,217	0,229	0,241	0,253	0,266	0,278	0,290	0,302	0,314	0,327	0,339	0,351	0,363
450	0,053	0,074	0,090	0,105	0,120	0,136	0,151	0,167	0,182	0,198	0,213	0,229	0,244	0,260	0,275	0,290	0,306	0,321	0,337	0,352	0,368	0,383	0,399	0,414	0,429	0,445	0,460
500	0,061	0,085	0,102	0,120	0,137	0,155	0,173	0,190	0,208	0,225	0,243	0,261	0,278	0,296	0,313	0,331	0,349	0,366	0,384	0,401	0,419	0,437	0,454	0,472	0,489	0,507	0,525
550	0,066	0,091	0,110	0,129	0,148	0,167	0,186	0,205	0,224	0,243	0,262	0,281	0,300	0,319	0,338	0,357	0,376	0,395	0,414	0,433	0,452	0,471	0,490	0,509	0,528	0,547	0,566
600	0,074	0,102	0,123	0,144	0,165	0,186	0,207	0,228	0,250	0,271	0,292	0,313	0,334	0,355	0,377	0,398	0,419	0,440	0,461	0,482	0,503	0,525	0,546	0,567	0,588	0,609	0,630
650	0,080	0,108	0,131	0,153	0,176	0,198	0,221	0,244	0,266	0,289	0,311	0,334	0,356	0,379	0,401	0,424	0,446	0,469	0,492	0,514	0,537	0,559	0,582	0,604	0,627	0,649	0,672
700	0,088	0,119	0,143	0,168	0,193	0,217	0,242	0,267	0,292	0,316	0,341	0,366	0,390	0,415	0,440	0,464	0,489	0,514	0,539	0,563	0,588	0,613	0,637	0,662	0,687	0,711	0,736
750	0,093	0,125	0,151	0,177	0,204	0,230	0,256	0,282	0,308	0,334	0,360	0,386	0,412	0,438	0,465	0,491	0,517	0,543	0,569	0,595	0,621	0,647	0,673	0,699	0,726	0,752	0,778
800	0,101	0,136	0,164	0,192	0,220	0,249	0,277	0,305	0,333	0,362	0,390	0,418	0,446	0,475	0,503	0,531	0,559	0,588	0,616	0,644	0,672	0,701	0,729	0,757	0,785	0,814	0,842
850	0,114	0,152	0,183	0,215	0,246	0,278	0,309	0,341	0,372	0,404	0,435	0,467	0,498	0,536	0,561	0,593	0,624	0,656	0,687	0,719	0,750	0,782	0,813	0,845	0,876	0,908	0,939
900	0,115	0,153	0,185	0,216	0,248	0,280	0,312	0,344	0,375	0,407	0,439	0,471	0,503	0,534	0,566	0,598	0,630	0,662	0,693	0,725	0,757	0,789	0,821	0,852	0,884	0,916	0,948
950	0,128	0,169	0,204	0,239	0,274	0,309	0,344	0,379	0,414	0,449	0,484	0,519	0,554	0,589	0,624	0,659	0,694	0,729	0,764	0,800	0,835	0,870	0,905	0,940	0,975	1,010	1,045
1000	0,136	0,179	0,216	0,253	0,291	0,328	0,365	0,402	0,439	0,477	0,514	0,551	0,588	0,625	0,663	0,700	0,737	0,774	0,811	0,849	0,886	0,923	0,960	0,997	1,035	1,072	1,109

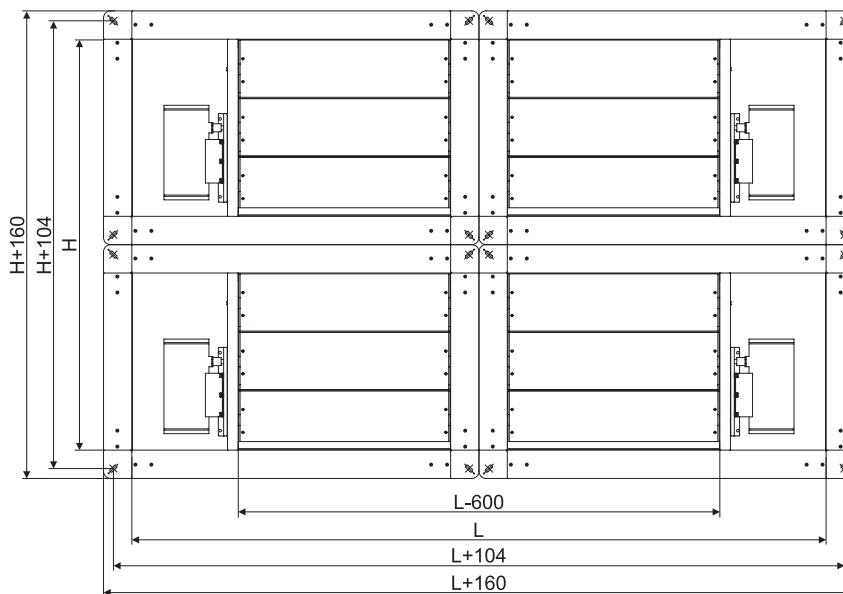
Клапаны стенового типа в виде кассет



1и



2и



3и

Типоразмерный ряд и значения площади живого сечения клапанов ЗАТВОР-Ех стенового типа, м²

L, мм	400	450	500	550	600	650	700	750	800	850	900	950	1000	1050	1100	1150	1200	1250	1300	1350	1400	1450	1500	
H, мм	350	0,055	0,067	0,079	0,091	0,103	0,115	0,127	0,139	0,150	0,162	0,174	0,186	0,198	0,210	0,222	0,234	0,246	0,258	0,269	0,281	0,293	0,305	0,317
400	0,056	0,069	0,081	0,093	0,105	0,117	0,130	0,142	0,154	0,166	0,178	0,191	0,203	0,215	0,227	0,239	0,252	0,264	0,276	0,288	0,300	0,313	0,325	0,337
450	0,073	0,089	0,104	0,120	0,135	0,151	0,166	0,181	0,197	0,212	0,228	0,243	0,259	0,274	0,290	0,305	0,321	0,336	0,351	0,367	0,382	0,398	0,413	0,428
500	0,084	0,102	0,120	0,137	0,155	0,172	0,190	0,208	0,225	0,243	0,260	0,278	0,296	0,313	0,331	0,348	0,366	0,384	0,401	0,419	0,436	0,454	0,472	0,489
550	0,091	0,110	0,129	0,148	0,167	0,186	0,205	0,224	0,243	0,262	0,281	0,300	0,319	0,338	0,357	0,376	0,395	0,414	0,433	0,452	0,471	0,490	0,509	0,527
600	0,102	0,124	0,145	0,166	0,187	0,208	0,229	0,251	0,272	0,293	0,314	0,335	0,356	0,377	0,399	0,420	0,441	0,462	0,483	0,504	0,525	0,547	0,568	0,588
650	0,110	0,132	0,155	0,177	0,200	0,222	0,245	0,267	0,290	0,313	0,335	0,358	0,380	0,403	0,425	0,448	0,470	0,493	0,515	0,538	0,561	0,583	0,606	0,627
700	0,121	0,145	0,170	0,195	0,219	0,244	0,269	0,294	0,318	0,343	0,368	0,392	0,417	0,442	0,466	0,491	0,516	0,541	0,565	0,590	0,615	0,639	0,664	0,687
750	0,128	0,154	0,180	0,206	0,232	0,258	0,284	0,310	0,336	0,363	0,389	0,415	0,441	0,467	0,493	0,519	0,545	0,571	0,597	0,624	0,650	0,676	0,702	0,726
800	0,139	0,167	0,195	0,223	0,252	0,280	0,308	0,336	0,365	0,393	0,421	0,449	0,478	0,506	0,534	0,562	0,591	0,619	0,647	0,675	0,704	0,732	0,760	0,786
850	0,156	0,187	0,219	0,250	0,282	0,313	0,345	0,376	0,408	0,445	0,471	0,502	0,534	0,565	0,597	0,628	0,660	0,691	0,723	0,754	0,786	0,817	0,849	0,880
900	0,157	0,189	0,220	0,252	0,284	0,316	0,348	0,379	0,411	0,443	0,475	0,507	0,538	0,570	0,602	0,634	0,666	0,697	0,729	0,761	0,793	0,825	0,856	0,887
950	0,174	0,209	0,244	0,279	0,314	0,349	0,384	0,419	0,454	0,489	0,524	0,559	0,594	0,629	0,664	0,699	0,735	0,770	0,805	0,840	0,875	0,910	0,945	0,979
1000	0,185	0,222	0,259	0,296	0,334	0,371	0,408	0,445	0,482	0,520	0,557	0,594	0,631	0,673	0,706	0,743	0,780	0,817	0,854	0,892	0,929	0,966	1,003	1,039

Тип привода в зависимости от модификации клапана

Тип привода	Модификации клапана ЗАТВОР-Ех	
	П	Р
Электромеханический привод (М)	•	-
Электрический реверсивный привод (Р)	•	•

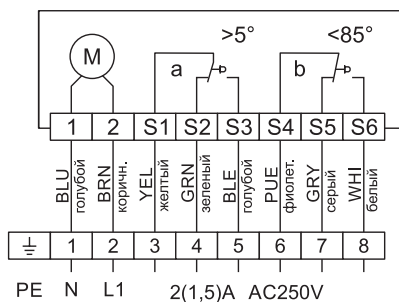
Зависимость количества ламелей от высоты клапана

Высота клапана (H), мм	Количество ламелей, шт	Тип ламелей
350	2	Стандартного размера
400	4	Малого размера
450	3	Комбинированные
500	3	Стандартного размера
550	4	Комбинированные
600		
650	5	Комбинированные
700		
750	6	Комбинированные
800		
850	5	Стандартного размера
900	7	Комбинированные
950	6	
1000	6	Стандартного размера

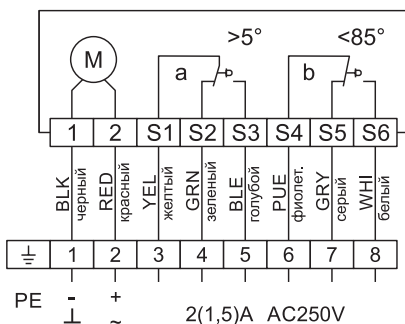
Электрические схемы подключения клапанов с приводом

Электромеханический привод ROBEN

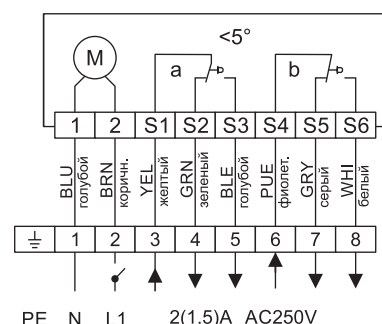
RLF05-220S



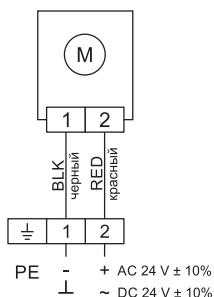
RLF05-24S



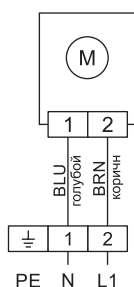
RWF08-220S



RWF05-24

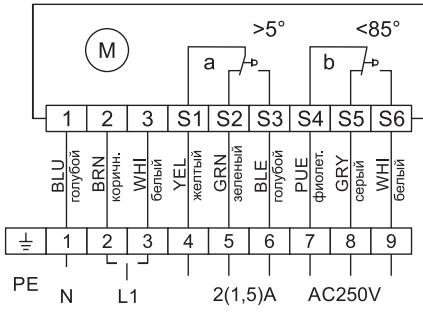


**RWF05-220,
RWF08-220**

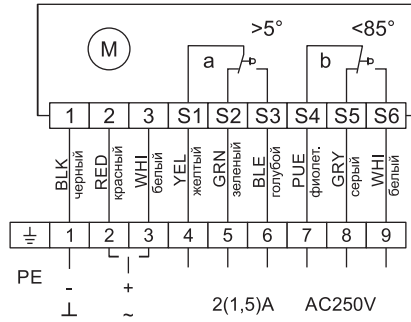


Электрический реверсивный привод РОВЕН

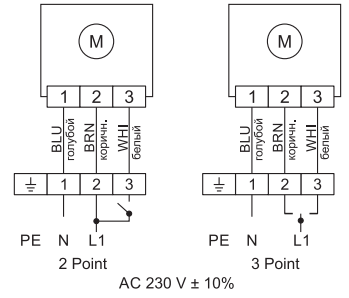
RLE10-220S



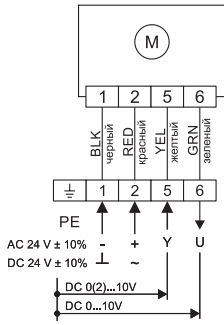
RLE10-24S



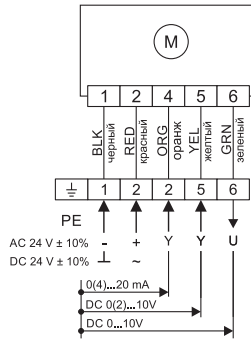
RWE05-220, RWE10-220



RWE05-24P



RWE10-24P



КЛАПАНЫ ОБРАТНЫЕ ВЗРЫВОЗАЩИЩЕННЫЕ ДЛЯ ВЕНТИЛЯЦИОННЫХ СИСТЕМ ВЗРЫВООПАСНЫХ ПРОИЗВОДСТВ

Клапаны обратные взрывозащищенные предназначены для вентиляционных систем взрывоопасных производств и устанавливаются во взрывоопасных зонах помещений. В конструкции данного клапана исключена возможность возникновения искр между соприкасающимися частями в процессе эксплуатации.

Вид климатического исполнения и категория размещения – УЗ по ГОСТ 15150-69. Температура перемещаемой среды от - 40 до + 80 °С.

Клапаны обратные взрывозащищенные предназначены для регулирования количества воздуха в вентиляционных системах взрывоопасных производств, а также для предотвращения перетекания воздуха через ответвления к отключенным вентиляторам (от отключенных вентиляторов) при присоединении последних к коллекторам. Клапаны допускаются для применения в вентиляционных системах, перемещающих взрывоопасные газо-паровоздушные смеси всех классов по ГОСТ 30852.9 и всех групп по классификации ПУЭ 7 и могут устанавливаться во взрывоопасных зонах помещений классов В-1, В-1а и В-1б.

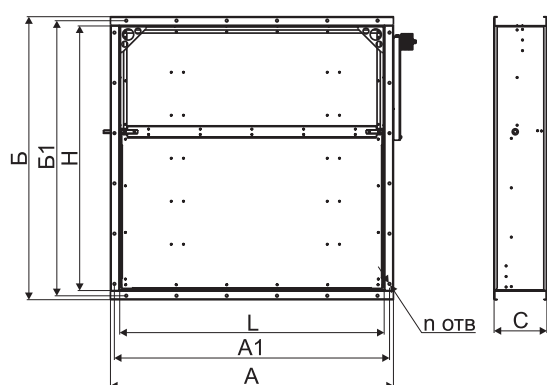
КЛАПАНЫ ОБРАТНЫЕ ВЗРЫВОЗАЩИЩЕННЫЕ ТИПА АЗЕ

Клапаны обратные взрывозащищенные АЗЕ прямоугольного сечения из оцинкованной стали по серии 5.904-58



Минимальный и максимальный размеры клапана АЗЕ прямоугольного сечения только в соответствии с таблицей.
 Корпус клапана прямоугольного сечения имеет переменную глубину и в открытом состоянии полотно имеет вылет.
 Режим работы клапана – отсечной
 Материал – оцинкованная сталь.

Таблица исполнений клапана обратного прямоугольного сечения по серии 5.904-58



Обозначение по серии 5.904-58	Размер проходного сечения, мм (LxH)	A, мм	A1, мм	B, мм	B1, мм	C, мм	n, шт.	Масса, кг
AZE102.000	150x150	200	180	200	180	150	8	2,3
AZE102.000-01	250x250	300	280	300	280	160	8	3,7
AZE102.000-02	300x250	350	330	300	280	160	10	4,2
AZE103.000	400x400	456	430	456	430	170	12	6,9
AZE103.000-01	500x500	556	530	556	530	170	16	8,9
AZE103.000-02	600x600	656	630	656	630	170	20	10,9
AZE104.000	800x800	864	830	864	830	180	20	20,1
AZE104.000-01	1000x1000	1070	1040	1070	1040	200	24	28,4

Маркировка

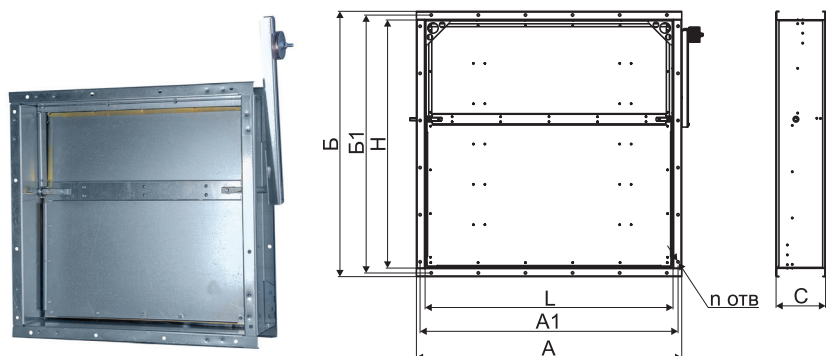
Клапан обратный взрывозащищенный оц. АЗЕ104-1000x1000

Материал корпуса (оцинкованная сталь)

Обозначение по присоединительному размеру соответствующее серии 5.904-58

Номинальный размер проходного сечения, мм (LxH)

Клапаны обратные взрывозащищенные АЗЕ прямоугольного сечения нестандартных размеров



Минимальный и максимальный размеры клапана АЗЕ прямоугольного сечения только в соответствии с таблицей.

Корпус клапана прямоугольного сечения имеет переменную глубину и в открытом состоянии полотно имеет вылет.

Режим работы клапана – отсечной.

Максимальный угол открытия полотна - 80°

Материал – оцинкованная сталь.

Маркировка

Клапан обратный взрывозащищенный оц. АЗЕ - 1000x900

Материал корпуса (оцинкованная сталь)

АЗЕ - клапан обратный взрывозащищенный прямоугольного сечения нестандартного размера

Номинальный размер проходного сечения, мм (LxH)

Таблица исполнений клапана обратного прямоугольного сечения нестандартных размеров

Обозначение (LxH)	A, мм	A1, мм	B, мм	B1, мм	C, мм	п, шт.	Обозначение (LxH)	A, мм	A1, мм	B, мм	B1, мм	C, мм	п, шт.
оц. АЗЕ - 150x200	200	180	250	230	150	8	оц. АЗЕ - 600x300	650	630	350	330	160	16
оц. АЗЕ - 200x150	250	230	200	180	150	8	оц. АЗЕ - 600x350	650	630	400	380	160	16
оц. АЗЕ - 200x200	250	230	250	230	150	8	оц. АЗЕ - 600x400	650	630	450	430	170	16
оц. АЗЕ - 200x250	250	230	300	280	160	8	оц. АЗЕ - 600x450	650	630	500	480	170	16
оц. АЗЕ - 250x150	300	280	200	180	150	8	оц. АЗЕ - 600x500	650	630	550	530	170	18
оц. АЗЕ - 250x200	300	280	250	230	150	8	оц. АЗЕ - 600x550	650	630	600	580	170	18
оц. АЗЕ - 250x300	300	280	350	330	160	10	оц. АЗЕ - 600x650	650	630	700	680	170	20
оц. АЗЕ - 300x200	350	330	250	230	150	10	оц. АЗЕ - 600x700	650	630	750	730	170	20
оц. АЗЕ - 300x300	350	330	350	330	160	10	оц. АЗЕ - 600x750	650	630	800	780	170	22
оц. АЗЕ - 300x350	350	330	400	380	160	10	оц. АЗЕ - 600x800	650	630	850	830	180	22
оц. АЗЕ - 300x400	350	330	450	430	170	12	оц. АЗЕ - 650x400	700	680	450	430	170	16
оц. АЗЕ - 350x250	400	380	300	280	160	10	оц. АЗЕ - 650x450	700	680	500	480	170	16
оц. АЗЕ - 350x300	400	380	350	330	160	10	оц. АЗЕ - 650x600	700	680	650	630	170	20
оц. АЗЕ - 350x350	400	380	400	380	160	10	оц. АЗЕ - 650x650	700	680	700	680	170	20
оц. АЗЕ - 350x400	400	380	450	430	170	12	оц. АЗЕ - 650x700	700	680	750	730	170	20
оц. АЗЕ - 350x450	400	380	500	480	170	12	оц. АЗЕ - 650x750	720	690	820	790	170	20
оц. АЗЕ - 400x200	450	430	250	230	150	10	оц. АЗЕ - 650x800	720	690	870	840	180	20
оц. АЗЕ - 400x250	450	430	300	280	160	10	оц. АЗЕ - 700x400	750	730	450	430	170	16
оц. АЗЕ - 400x300	450	430	350	330	160	12	оц. АЗЕ - 700x450	750	730	500	480	170	16
оц. АЗЕ - 400x350	450	430	400	380	160	12	оц. АЗЕ - 700x500	750	730	550	530	170	18
оц. АЗЕ - 400x450	450	430	500	480	170	12	оц. АЗЕ - 700x550	750	600	730	580	170	18
оц. АЗЕ - 400x500	450	430	550	530	170	14	оц. АЗЕ - 700x600	770	740	670	640	170	20
оц. АЗЕ - 450x300	500	480	350	330	160	12	оц. АЗЕ - 700x650	770	740	720	690	170	20
оц. АЗЕ - 450x350	500	480	400	380	160	12	оц. АЗЕ - 700x750	770	740	820	790	170	20
оц. АЗЕ - 450x400	500	480	450	430	170	12	оц. АЗЕ - 700x800	770	740	870	840	180	20
оц. АЗЕ - 450x450	500	480	500	480	170	16	оц. АЗЕ - 700x850	770	740	920	890	180	20
оц. АЗЕ - 450x500	500	480	550	530	170	16	оц. АЗЕ - 700x900	770	740	970	940	180	20
оц. АЗЕ - 450x550	500	480	600	580	170	16	оц. АЗЕ - 750x500	800	780	550	530	170	18
оц. АЗЕ - 500x250	550	530	300	280	160	12	оц. АЗЕ - 750x600	820	790	670	640	170	20
оц. АЗЕ - 500x300	550	530	350	330	160	14	оц. АЗЕ - 750x650	820	790	720	690	170	20
оц. АЗЕ - 500x350	550	530	400	380	160	14	оц. АЗЕ - 750x700	820	790	770	740	170	20
оц. АЗЕ - 500x400	550	530	450	430	170	14	оц. АЗЕ - 750x750	820	790	820	790	170	20
оц. АЗЕ - 500x450	550	530	500	480	170	16	оц. АЗЕ - 750x800	820	790	870	840	180	20
оц. АЗЕ - 500x550	550	530	600	580	170	16	оц. АЗЕ - 750x850	820	790	920	890	180	20
оц. АЗЕ - 500x600	550	530	650	630	170	18	оц. АЗЕ - 750x900	820	790	970	940	180	20
оц. АЗЕ - 500x650	550	530	700	680	170	18	оц. АЗЕ - 800x500	870	790	570	540	170	20

Таблица исполнений клапана обратного прямоугольного сечения нестандартных размеров

Обозначение (LxH)	A, мм	A1, мм	B, мм	B1, мм	C, мм	п, шт.	Обозначение (LxH)	A, мм	A1, мм	B, мм	B1, мм	C, мм	п, шт.
оц. А3Е - 800x550	870	840	620	590	170	20	оц. А3Е - 900x700	970	940	770	740	170	20
оц. А3Е - 800x600	870	790	670	640	170	20	оц. А3Е - 900x750	970	940	820	790	170	20
оц. А3Е - 800x650	870	840	720	690	170	20	оц. А3Е - 900x800	970	940	870	840	180	20
оц. А3Е - 800x700	870	840	770	740	170	20	оц. А3Е - 900x850	970	940	920	890	180	20
оц. А3Е - 800x750	870	840	820	790	170	20	оц. А3Е - 900x900	970	940	970	940	180	20
оц. А3Е - 800x850	870	840	920	890	180	20	оц. А3Е - 900x1000	970	940	1070	1040	200	24
оц. А3Е - 800x900	870	840	970	940	180	20	оц. А3Е - 950x700	1020	990	770	740	170	20
оц. А3Е - 800x950	870	840	1020	990	180	22	оц. А3Е - 950x750	1020	990	820	790	170	20
оц. А3Е - 800x1000	870	840	1070	1040	200	22	оц. А3Е - 950x800	1020	990	870	840	180	22
оц. А3Е - 850x600	920	890	670	640	170	20	оц. А3Е - 950x850	1020	990	920	890	180	22
оц. А3Е - 850x650	920	890	720	690	170	20	оц. А3Е - 950x900	1020	990	970	940	180	24
оц. А3Е - 850x700	920	890	770	740	170	20	оц. А3Е - 950x1000	1020	990	1070	1040	200	24
оц. А3Е - 850x750	920	890	820	790	170	20	оц. А3Е - 1000x500	1070	1040	570	540	170	20
оц. А3Е - 850x800	920	890	870	840	180	20	оц. А3Е - 1000x700	1070	1040	770	740	170	22
оц. А3Е - 850x850	920	890	920	890	180	20	оц. А3Е - 1000x750	1070	1040	820	790	170	22
оц. А3Е - 850x900	920	890	970	940	180	20	оц. А3Е - 1000x800	1070	1040	870	840	180	22
оц. А3Е - 850x1000	920	890	1070	1040	200	24	оц. А3Е - 1000x850	1070	1040	920	890	180	22
оц. А3Е - 900x600	970	940	670	640	170	20	оц. А3Е - 1000x900	1070	1040	970	940	180	24
оц. А3Е - 900x650	970	940	720	690	170	20							

Клапаны обратные взрывозащищенные А3Е круглого сечения по серии 5.904-58



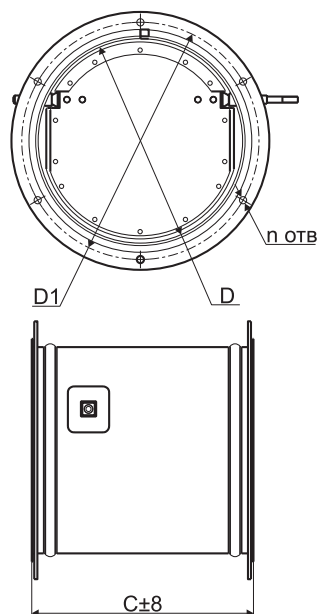
Минимальный и максимальный размеры клапана А3Е круглого сечения только в соответствии с таблицей.

Корпус клапана круглого сечения имеет переменную глубину и не имеет вылета полотна.

Режим работы клапана – отсечной.

Материал – оцинкованная сталь.

Таблица исполнений клапана обратного круглого сечения по серии 5.904-58



Обозначение по серии 5.904-58	Диаметр проходного сечения, мм	D, мм	D1, мм	C, мм	п, шт.	Масса, кг
А3Е100.000-02	160	160	190	150	6	1,8
А3Е100.000-03	200	200	230	190	6	2,7
А3Е101.000	250	250	280	235	6	4,68
А3Е101.000-01	315	315	345	300	8	6,48
А3Е101.000-02	355	355	385	340	8	8,55
А3Е101.000-03	400	400	430	385	8	10,35
А3Е101.000-04	450	450	480	435	10	12,33
А3Е101.000-05	500	500	530	485	10	14,76
А3Е101.000-06	560	560	590	545	10	17,37
А3Е101.000-07	630	630	660	615	12	24,75
А3Е101.000-08	710	710	740	695	12	31,05
А3Е101.000-09	800	800	830	785	12	38,7
А3Е101.000-10	900	900	940	885	16	52,2
А3Е101.000-11	1000	1000	1040	985	16	63,27

Маркировка

Клапан обратный взрывозащищенный оц. А3Е101-Ø800

Материал корпуса (оцинкованная сталь)

Обозначение по присоединительному размеру соответствующее серии 5.904-58

Номинальный диаметр проходного сечения (D), мм

ОБЩИЕ СВЕДЕНИЯ

Щиты управления предназначены для комплексного автоматического управления вентиляционными установками, насосами. Щиты управления поддерживают заданные параметры процесса и посредством стандартных и дополнительных функций* позволяют решать следующие задачи:

- Управление приточными, вытяжными и приточно-вытяжными установками;
- Поддержание заданной температуры приточного воздуха с высокой точностью, благодаря применению PI-регулирования;
- Поддержание насосом давления в трубопроводе, благодаря применению PI-регулирования;
- Каскадное управление температурой в помещении по комнатному датчику температуры;
- Управление температурой вытяжного воздуха (температурой в помещении) по датчику температуры в вытяжном канале;
- Регулирование скорости вращения вентиляторов, насосов как в ручном, так и в автоматическом режиме по заданному алгоритму (контроль качества воздуха CO₂, CO, поддержание параметров температуры и влажности, поддержание расхода по заданному расписанию);
- Управление любыми видами рекуператоров (в том числе их автоматическим размораживанием) и блоков рециркуляции;
- Плавное управление мощными многоступенчатыми электрическими нагревателями благодаря синтезу ШИМ и ступенчатого регулирования;
- Автоматическая многоуровневая защита электрического нагревателя от перегрева;
- Реализация автоматической активной защиты от замерзания водяного калорифера при любых режимах установки, в том числе и в состоянии «Стоп»;
- Дистанционное управление при помощи выносных пультов;
- Встраивание щита управления в систему диспетчеризации благодаря поддержанию популярных коммуникационных протоколов ModBus (RS-485), Modbus TCP.

*Возможные функции для каждого типового щита приведены далее по каталогу. Описание принципа действия датчиков и регуляторов приведено в разделе «Смесительные узлы и приборы автоматики».

Типовые щиты автоматики для управления системами разделяются на группы:

- ЩУВЭК для управления системой вентиляции с электрическим калорифером;
- ЩУВВК для управления системой вентиляции с водяным калорифером;
- ЩУВ для управления вентиляторами без нагревателей.

Типовой щит управления может быть укомплектован набором дополнительных функций для решения конкретных задач.

Условия эксплуатации

Щиты управления изготавливаются в общепромышленном исполнении и могут устанавливаться только в сухой, не пыльной среде, без химических и взрывоопасных примесей и газов.

Стандартно щиты управления могут эксплуатироваться только в условиях умеренного и холодного климата по категории размещения 4 (УХЛ4) согласно ГОСТ 15150.

Условия эксплуатации:

- Рабочая температура окружающей среды от +1°C до +35°C;
- Другое климатическое исполнение по запросу.

Щиты предназначены для вертикального монтажа на стену. Подвод питающих и управляющих кабелей предусмотрен снизу.

ЩИТЫ УПРАВЛЕНИЯ СИСТЕМОЙ ВЕНТИЛЯЦИИ С ЭЛЕКТРИЧЕСКИМ КАЛОРИФЕРОМ ТИПА ЩУВЭК



Щиты управления системой вентиляции с электрическим калорифером типа ЩУВЭК применяются для комплексного автоматического управления приточными, приточно-вытяжными системами вентиляции с электрическим нагревом воздуха.

Дополнительно, в зависимости от выбранных функций, к щиту могут подключаться: рекуператор, охладитель, увлажнитель, секции смешения, также поддерживается ряд дополнительных функций.

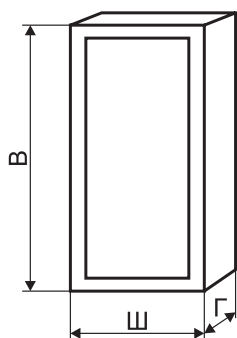
В щитах стандартно реализовано:

- Управление первой ступенью при помощи твердотельного реле, что увеличивает надежность и безопасность управления нагревателем;
- Контроль работы вентилятора по датчику давления, для безопасного управления нагревателем;
- Отключение щита управления по сигналу пожарной сигнализации;
- Защита цепей питания подключаемых устройств от короткого замыкания;
- Защита электрического нагревателя от перегрева.

Комплектация щитов управления:

Комплектация	Описание
I к	Стандартная комплектация

Технические характеристики и габаритные размеры щитов управления ЩУВЭК



Наименование корпуса (в металле)	В	Ш	Г	Наименование корпуса (в пластике)	В	Ш	Г
Габарит 1	395	310	220	Габарит 1	385	290	102
Габарит 2	500	400	220	Габарит 2	535	290	102
Габарит 3	650	500	220	Габарит 3	535	398	102
Габарит 4	800	650	250	Габарит 4	410	300	153
Габарит 5	1000	650	300	Габарит 5	560	300	153
Габарит 6	1200	750	300	Габарит 6	560	408	153
Габарит 7	1320	750	300				
Габарит 8	1800	800	450				
Габарит 9	2000	800	450				
Габарит 10	2200	800	450				

Щиты изготавливаются в металлическом или пластиковом корпусах. Щиты в пластиковом исполнении доступны для некоторых приточных или приточно-вытяжных установок со встроенной силовой частью. Размер щита будет зависеть от количества подключаемых вентиляторов и нагревателей, от их мощности и напряжения, а также от выбранных дополнительных функций. Информацию о габаритах, материале (пластик, металл) и степени пыле-влагозащиты корпуса (IP) можно уточнить при запросе.

Стандартная степень защиты для металлического корпуса IP31, для пластикового IP41 (другое IP по запросу).

Щиты управления могут эксплуатироваться только в условиях умеренного и холодного климата по категории размещения 4 (УХЛ4) согласно ГОСТ 15150.

Габаритный вес от 5 до 300кг.

Условия эксплуатации:

Рабочая температура окружающей среды от +1°C до +35°C. Другое климатическое исполнение по запросу.

Рекомендуемые дополнительные функции:

- /5.1, /5.2, /5.3 – данные функции рекомендуются для защиты двигателя вентилятора от перегрева и выхода его из строя;
- /6 – данная функция позволяет продлевать срок службы электрического калорифера, предотвращая его перегрев при отключении вентилятора;
- /7 – использование этой опции позволяет отслеживать состояние загрязненности фильтров и вовремя их заменять, предотвращая загрязненность системы и поломку вентиляторов вследствие перегрузки.

В комплект поставки щита управления входит: каналный датчик температуры приточного воздуха, наружный датчик температуры (возможен дополнительно), реле дифференциального давления для контроля работы приточного вентилятора.

Порядок подбора щита управления:

- Выбирается комплектация щита управления – I (I – стандартная комплектация (Dekraft, IEK);
- Указывается тип щита;
- Выбираются дополнительные функции щита;
- Напряжение и мощность ступеней калорифера;
- Далее выбирается тип, напряжение, мощность, ток и дополнительные функции каждого вентилятора (приточного, при наличии дополнительно приточного резервного, вытяжного, вытяжного резервного).

Если вытяжной вентилятор включается отдельно от приточного, то необходимо поставить префикс «о», например, Во - означает, что вытяжной вентилятор включается отдельно от приточного, при отсутствие данного префикса все вентиляторы включаются совместно с приточным. Если вытяжной вентилятор включается отдельно или совместно с приточным, то необходимо поставить префикс «ос».

Дополнительная функция /11 или /11.1 относится к резервному вентилятору и реализуется при наличии дополнительных функций /5.1, /5.2, /5.3 или /22 у основного и при необходимости у резервного вентиляторов.

При комплектации щита управления датчиками они поставляются без соединительного кабеля.

Дополнительные функции щитов управления типа ЩУВЭК

Номер дополнительной функции	Описание
3	Автоматическое поддержание заданной температуры притока
10	Включение/выключение по заданному времени (функция недельного таймера). Параметры уточнять при заказе.
12*	Управление клапаном рециркуляции в зимний период (смещением воздуха) с электроприводом напряжением 24В постоянного тока с регулировкой 0-10В
12.1*	Управление клапаном рециркуляции (смещением воздуха) в летний и зимний период (режим охлаждения) с электроприводом напряжением 24В постоянного тока с регулировкой 0-10В
13.1.1	Управление рекуперацией (пластинчатый рекуператор) без байпасного клапана
13.1.2	Управление рекуперацией (пластинчатый рекуператор) с байпасным клапаном с электроприводом с возвратной пружиной напряжением на 220В (управление открыто/закрыто)
13.1.3	Управление рекуперацией (пластинчатый рекуператор) без байпасного клапана и функцией размораживания путем изменения скорости вентиляторов
13.1.4	Управление рекуперацией (пластинчатый рекуператор) с байпасным клапаном с электроприводом напряжением 24В постоянного тока с регулировкой 0-10В
13.2.1**	Управление роторным рекуператором без изменения скорости вращения (вкл/выкл)
13.2.2**	Управление роторным рекуператором с изменением скорости вращения через ПЧ (асинхронный двигатель)
13.2.3**	Управление роторным рекуператором с изменением скорости вращения посредством подачи сигнала 0-10 В, для систем со встроенными регуляторами скорости
13.3	Управление рекуперацией (рекуператор с промежуточным теплоносителем)
14.1***	Управление водяным охладителем
14.2.1	Управление фреоновым охладителем 1 ступень
14.2.2	Управление фреоновым охладителем 2 ступени
14.3	Управление фреоновым охладителем инверторного типа
14.4	Управление фреоновым охладителем (без встроенной автоматики)
14.5	Управление фреоновым охладителем инверторного типа (блок RK)
14.6	Управление фреоновым охладителем инверторного типа (блок RBE)
15.1****	Включение системы по сигналу комнатного термостата
15.2	Контроль температуры воздуха по комнатному аналоговому датчику. Включение системы при превышении заданной температуры помещения - режим «охлаждения» (отключение системы при достижении уставки), регулировка оборотов вентилятора в зависимости от температуры (для регулировки необходимы дополнительные функции)
15.3	Контроль температуры воздуха по комнатному аналоговому датчику. Включение системы при понижении заданной температуры помещения - режим «нагрев» (отключение системы при достижении уставки), регулировка оборотов вентилятора в зависимости от температуры (для регулировки необходимы дополнительные функции)
16.1	Контроль концентрации CO ₂ по комнатному датчику

Дополнительные функции щитов управления типа ЩУВЭК

Номер дополнительной функции	Описание
16.2	Контроль концентрации CO ₂ по датчику в вытяжном канале
16.3	Включение системы по сигналу от датчика угарного газа CO
16.4	Включение системы от газоанализатора (комплектация щита с датчиком)
16.5	Включение системы от газоанализатора (комплектация щита без датчика)
17.1****	Включение системы по сигналу комнатного гигростата
17.2	Контроль влажности воздуха по комнатному аналоговому датчику. Управление системой по уровню влажности, регулировка оборотов вентилятора в зависимости от уровня влажности (для регулировки необходимы дополнительные функции)
17.3	Контроль влажности воздуха по каналному аналоговому датчику в вытяжном канале. Управление системой по уровню влажности, регулировка оборотов вентилятора в зависимости от уровня влажности (для регулировки необходимы дополнительные функции)
21	Преднагрев приточного воздуха перед рекуператором
24	Каскадное управление температурой в помещении по комнатному датчику температуры (компенсация температуры приточного воздуха по температуре комнатного)
25	Управление температурой вытяжного воздуха (температурой в помещении) по датчику температуры в вытяжном канале (компенсация температуры приточного воздуха по температуре вытяжного)
26.1	Возможность подключения щита к системе диспетчеризации по протоколу ModBusRTU, интерфейс RS-485, режим Slave
26.5	Возможность подключения щита к системе диспетчеризации по протоколу ModBus TCP, интерфейс Ethernet, режим Slave
27	Управление влажностью подаваемого воздуха посредством сотового (поверхностного) увлажнителя в зимний период
27.1	Управление влажностью подаваемого воздуха посредством парового увлажнителя в зимний период
28.1	Управление осушением воздуха
30.1	Проводной пульт управления типа кнопочный пост
30.4****	Выносной пульт с семисегментным ЖКИ (встраиваемый)
30.5****	Выносной пульт с семисегментным ЖКИ (накладной)
31*****	Управление щитом автоматики через Wi-fi соединение или internet
33	Управление секцией бактерицидной обработки воздуха
34	Питание ламп подсветки секций
35	Измерение температуры наружного воздуха в канале
36	Выходные релейные сигналы «Работа», «Авария» (NO, 1А, 220АС) для диспетчеризации

* Требуется на приточном и вытяжном канале клапаны с приводом на 24В постоянного тока с управлением 0-10В функция /4.2.2

** При заказе необходимо указать напряжение, мощность и ток привода рекуператора.

*** Управляющий сигнал 0-10В, питание на привод: напряжение 24В постоянного тока, расчетная мощность до 5 ВА.

**** Степень пыле-влагозащиты IP20. Необходимо это учитывать при выборе данной функции и условий планируемого места размещения устройства.

***** В щите устанавливается сетевой шлюз. Управление происходит через Web браузер или мобильное приложение.

Дополнительные функции вентиляторов, подключаемых к щитам управления типа ЩУВЭК

Номер дополнительной функции	Описание
1.1	Регулировка оборотов вентилятора на 220В в ручном режиме
1.2	Регулировка оборотов вентилятора на 220В в автоматическом режиме (через контроллер)
1.4	Регулировка оборотов ЕС вентилятора на 220В в автоматическом режиме (через контроллер)
1.5	Регулировка оборотов однофазного вентилятора на 220В в ручном режиме с панели преобразователя частоты
1.6	Регулировка оборотов однофазного вентилятора на 220В посредством преобразователя частоты в автоматическом режиме (через контроллер)
2.1*	Регулировка оборотов вентилятора на 380В в ручном режиме (с панели преобразователя частоты)
2.2*	Регулировка оборотов вентилятора на 380В в автоматическом режиме (через контроллер)

Дополнительные функции вентиляторов, подключаемых к щитам управления типа ЩУВЭК

Номер дополнительной функции	Описание
2.3	Регулировка оборотов ЕС вентилятора на 380В в автоматическом режиме (через контроллер)
2.4*	Регулировка оборотов вентилятора на 380В ручном режиме (с панели преобразователя частоты), установка преобразователя частоты на 220В (только для двигателей вентиляторов мощностью до 2,2 кВт и переключаемых в схему работы от напряжения 3 фазы 220В)
2.5*	Регулировка оборотов вентилятора на 380В в автоматическом режиме (через контроллер), установка преобразователя частоты на 220В (только для двигателей вентиляторов мощностью до 2,2 кВт и переключаемых в схему работы от напряжения 3 фазы 220В)
4.1	Управление приводом воздушной заслонки на 220В с возвратной пружиной
4.1.1	Управление приводом воздушной заслонки на 220В с концевым выключателем и возвратной пружиной
4.2.1	Управление приводом воздушной заслонки на 24В постоянного тока с возвратной пружиной
4.2.2	Управление приводом воздушной заслонки на 24В постоянного тока с возвратной пружиной или без, с плавной регулировкой (управление 0..10В постоянного тока)
4.3	Управление приводом воздушной заслонки на 220В без возвратной пружины (управление открыто/закрыто)
4.4	Управление приводом воздушной заслонки на 24В постоянного тока без возвратной пружины (управление открыто/закрыто)
5.1**	Тепловое реле защиты двигателя на 380В
5.2**	Биметаллическое реле защиты двигателя на 220/380В
5.3**	Позисторное реле защиты двигателя на 220/380В
6***	Продувка нагревателя после выключения
7****	Индикация загрязнения воздушного фильтра
8	Управление подогревом ламелей воздушного клапана
8.1	Управление периметральным подогревом воздушного клапана
8.2	Управление подогревом ламелей и периметральным обогревом воздушного клапана
8.3	Управление подогревом привода воздушного клапана
11*****	АВР вентилятора (Автоматическое включение резервного вентилятора при аварийной остановке основного)
11.1*****	АВР вентилятора (Автоматическое включение резервного вентилятора при аварийной остановке основного) с функцией наработки часов (попеременная работа основного и резервного вентилятора через интервал времени)
22	Контроль работы вентилятора по реле давления
23*****	Запуск вентиляторов по схеме «звезда-треугольник» только для двигателей с рабочими напряжениями (380Δ/660У В) от 15 кВт и выше (невозможна для взрывозащищённых вентиляторов)
23.1	Запуск двигателя вентилятора посредством устройства плавного пуска, рекомендуется для двигателей мощностью от 11 кВт (только для общепромышленных двигателей, не дымоудаления)

* Расстояние от преобразователя частоты до вентилятора должно быть не более: 30м для не экранированного кабеля и 15м для экранированного.

** Дополнительная функция /5.1 применяется для двигателей без встроенной термозащиты, а дополнительные функции /5.2 и /5.3 - для двигателей со встроенной термозащитой.

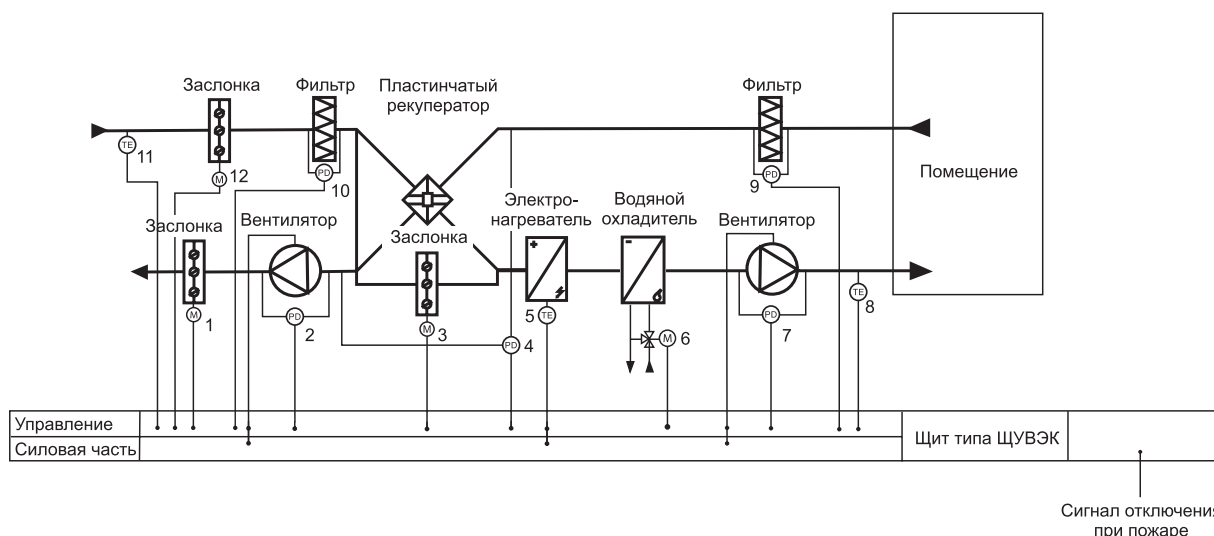
*** Дополнительная функция /6 указывается только у приточного вентилятора.

**** Дополнительная функция /7 «индикация загрязнения воздушного фильтра» указывается только у основного приточного или вытяжного вентилятора и, в зависимости от этого, контролирует состояние фильтра в приточном или вытяжном воздуховоде.

***** Комплектация дополнительными функциями /11 и /11.1 невозможна без комплектации дополнительными функциями /5.1, /5.2, /5.3 или /22.

***** Функция /23 запуск вентилятора по схеме «звезда-треугольник» невозможна для взрывозащищённых вентиляторов! А также НЕВОЗМОЖНА для вентиляторов у которых в клеммной коробке двигателя НЕТ выводов всех концов обмоток и (или) рабочее напряжение вентилятора НЕ соответствует 380Δ/660У.

Примеры функциональной схемы управления вентиляционной установкой на базе щита типа ЩУВЭК с пластинчатым рекуператором



- 1, 12 - Электропривод воздушной заслонки (24В или 220В);
- 2, 7 - Дифференциальное реле давления (контроль работы вентиляторов);
- 3 - Электропривод байпасного клапана (напряжением 220В с возвратной пружиной);
- 4 - Дифференциальное реле давления (контроль обмерзания рекуператора);
- 5 - Цепь термостатов защиты от перегрева корпуса и ТЭНов;
- 6 – Электропривод крана охладителя (24В); 8 - Канальный датчик температуры приточного воздуха;
- 9, 10 - Дифференциальное реле давления (контроль засорения фильтра);
- 11 - Датчик температуры наружного воздуха.

Маркировка для вышеуказанной принципиальной схемы:

Щит упр. 1к ЩУВЭК/3/13.1.2/14.1-К 30(380/3ф)18+12-П 2,2(380/5,1А)/4.1/5.1/6/7/22-В 2,2(380/5,1А)/4.1/5.1/7/22

где: Щит упр. 1к ЩУВЭК – щит управления приточной установкой с электрическим калорифером со стандартными комплектующими (1к);

/3/13.1.2/14.1 – номера дополнительных функций щита управления:

- /3 – автоматическое поддержание заданной температуры;
- /13.1.2 – управление рекуперацией (пластинчатый рекуператор) с байпасным клапаном с электроприводом с возвратной пружиной напряжением на 220В (управление открыто/закрыто);
- /14.1 – управление водяным охладителем;

К – калорифер;

30(380/3ф) – мощность и напряжение электрокалорифера, кВт(В);

18+12 – мощность каждой ступени электрокалорифера;

П – приточный вентилятор;

2,2(380/5,1А) – мощность, напряжение и ток приточного вентилятора, кВт(В/А);

/4.1/5.1/6/7/22 – номера дополнительных функций приточного вентилятора:

- /4.1 – управление приводом воздушной заслонки на 220В с возвратной пружиной;
- /5.1 – тепловое реле защиты двигателя на 380В;
- /6 – продувка нагревателя после выключения;
- /7 – индикация загрязнения воздушного фильтра;
- /22 – контроль работы вентилятора по реле давления;

В – вытяжной вентилятор;

2,2(380/5,1А) – мощность, напряжение и ток вытяжного вентилятора, кВт(В/А);

/4.1/5.1/7/22 – номера дополнительных функций вытяжного вентилятора:

- /4.1 – управление приводом воздушной заслонки на 220В с возвратной пружиной;
- /5.1 – тепловое реле защиты двигателя на 380В;
- /7 – индикация загрязнения воздушного фильтра;
- /22 – контроль работы вентилятора по реле давления.

ЩИТЫ УПРАВЛЕНИЯ СИСТЕМОЙ ВЕНТИЛЯЦИИ С ВОДЯНЫМ КАЛОРИФЕРОМ ТИПА ЩУВВК



Щиты управления системой вентиляции с водяным калорифером типа ЩУВВК применяются для комплексного автоматического управления приточными и приточно-вытяжными системами вентиляции с водяным нагревателем.

Дополнительно, в зависимости от выбранных функций, к щиту могут подключаться: рекуператор, охладитель, увлажнитель, секции смешения, также поддерживается ряд дополнительных функций.

В щитах стандартно реализовано:

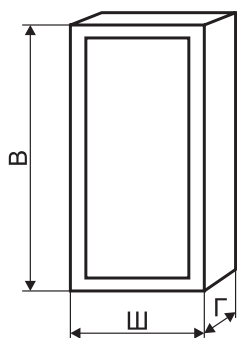
- Активная система защиты теплообменника от замерзания:
 - защита в режиме пуск: предварительный прогрев теплообменника перед запуском в течение 30 секунд (настраивается), при этом включается насос и кран смесительного узла открывается на 100%.
 - аварийная остановка системы при температуре обратной воды ниже 8 °С (настраивается) и максимальное открытие клапана смесительного узла.
- Защита в дежурном режиме (система в стопе):
 - автоматическое открытие крана и включение насоса смесительного узла при падении температуры обратной воды ниже 18 °С (настраивается). При достижении заданной температуры кран снова закрывается и насос останавливается.
 - автоматическое включение насоса смесительного узла в постоянный режим работы при температуре наружного воздуха ниже +3°С (настраивается).
- Защита цепей питания включаемых устройств от короткого замыкания;
- Остановка работы щита управления по сигналу пожарной сигнализации с контролем защиты теплообменника от замерзания;
- Автоматическое переключение режимов «Зима»-«Лето».

Варианты комплектации щитов управления:

Комплектация	Описание
I к	Стандартная комплектация
H1*	Управление (включение/выключение) однофазным насосом смесительного узла напряжением на 220В (свыше 1А необходимо указать ток насоса)
H3*	Управление (включение/выключение) трёхфазным насосом смесительного узла напряжением на 380В (необходимо указать ток насоса)

* При заказе необходимо указать ток насоса.

Технические характеристики и габаритные размеры щитов управления ЩУВВК



Наименование корпуса (в металле)	В	Ш	Г	Наименование корпуса (в пластике)	В	Ш	Г
Габарит 1	395	310	220	Габарит 1	385	290	102
Габарит 2	500	400	220	Габарит 2	535	290	102
Габарит 3	650	500	220	Габарит 3	535	398	102
Габарит 4	800	650	250	Габарит 4	410	300	153
Габарит 5	1000	650	300	Габарит 5	560	300	153
Габарит 6	1200	750	300	Габарит 6	560	408	153
Габарит 7	1320	750	300				
Габарит 8	1800	800	450				
Габарит 9	2000	800	450				
Габарит 10	2200	800	450				

Стандартно щиты изготавливаются в пластиковом корпусе степенью защиты IP 41 (другое IP по запросу), но в зависимости от количества подключаемых вентиляторов, их мощности и напряжения, а также от выбранных дополнительных функций могут использоваться металлические корпуса IP 31 (другое IP по запросу). Информацию о габаритах, материале (пластик, металл) и степени пыле-влагозащиты корпуса (IP) можно уточнить при запросе.

Габаритный вес от 5 до 150кг.

Щиты управления могут эксплуатироваться только в условиях умеренного и холодного климата по категории размещения 4 (УХЛ4) согласно ГОСТ 15150.

Условия эксплуатации:

- Рабочая температура окружающей среды от +1°C до +35°C.
- Другое климатическое исполнение по запросу.

Рекомендуемые дополнительные функции:

- /5.1, /5.2, /5.3 – данные функции рекомендуются для защиты двигателя вентилятора от перегрева и выхода его из строя;
- /7 – использование этой опции позволяет отслеживать состояние загрязненности фильтров и вовремя их заменять, предотвращая загрязненность системы и поломку вентиляторов вследствие перегрузки;
- /9 – данная функция позволяет защитить водяной калорифер при температурах наружного воздуха ниже 0°C от его замораживания и разрушения.

В комплект поставки щита управления входит: датчик наружной температуры, датчик приточного воздуха, датчик температуры обратной воды.

Порядок подбора щита управления:

- Выбирается комплектация щита управления – I (I – стандартная комплектация (Dekraft, IEK);
- Указывается тип щита;
- Выбираются дополнительные функции щита;
- Указывается тип насоса (на 220В или 380В) и при необходимости его ток;
- Далее выбирается тип, напряжение, мощность, ток и дополнительные функции каждого вентилятора (приточного, при наличии дополнительно приточного резервного, вытяжного, вытяжного резервного).

Если вытяжной вентилятор включается отдельно от приточного, то необходимо поставить префикс «о», например Во - означает, что вытяжной вентилятор включается отдельно от приточного, при отсутствие данного префикса все вентиляторы включаются совместно с приточным. Если вытяжной вентилятор включается отдельно или совместно с приточным, то необходимо поставить префикс «ос».

Дополнительная функция /11 или /11.1 относится к резервному вентилятору и реализуется при наличии дополнительных функций /5.1, /5.2, /5.3 или /22 у основного и при необходимости у резервного вентиляторов.

При комплектации щита управления датчиками они поставляются без соединительного кабеля.

Дополнительные функции щитов управления типа ЩУВВК

Номер дополнительной функции	Описание
9	Термостат защиты от замерзания
10	Включение/выключение по заданному времени (функция недельного таймера). Параметры уточнять при заказе
12*	Управление клапаном рециркуляции в зимний период (смешением воздуха) с электроприводом напряжением 24В постоянного тока с регулировкой 0-10В
12.1*	Управление клапаном рециркуляции (смешением воздуха) в летний и зимний период (режим охлаждения) с электроприводом напряжением 24В постоянного тока с регулировкой 0-10В
13.1.1	Управление рекуперацией (пластинчатый рекуператор) без байпасного клапана
13.1.2	Управление рекуперацией (пластинчатый рекуператор) с байпасным клапаном с электроприводом с возвратной пружиной напряжением на 220В (управление открыто/закрыто)
13.1.3	Управление рекуперацией (пластинчатый рекуператор) без байпасного клапана и функцией размораживание путем изменения скорости вентиляторов
13.1.4	Управление рекуперацией (пластинчатый рекуператор) с байпасным клапаном с электроприводом напряжением 24В постоянного тока с регулировкой 0-10В
13.2.1**	Управление роторным рекуператором без изменения скорости вращения (вкл/вык)
13.2.2**	Управление роторным рекуператором с изменением скорости вращения через ПЧ (асинхронный двигатель)
13.2.3**	Управление роторным рекуператором с изменением скорости вращения посредством подачи сигнала 0-10 В, для систем со встроенными регуляторами скорости
13.3	Управление рекуперацией (рекуператор с промежуточным теплоносителем)
14.1***	Управление водяным охладителем
14.2.1	Управление фреоновым охладителем 1 ступень

Дополнительные функции щитов управления типа ЩУВВК

Номер дополнительной функции	Описание
14.2.2	Управление фреоновым охладителем 2 ступени
14.3	Управление фреоновым охладителем инверторного типа
14.4	Управление фреоновым охладителем (без встроенной автоматики)
14.5	Управление фреоновым охладителем инверторного типа (блок RK)
14.6	Управление фреоновым охладителем инверторного типа (блок RBE)
15.1****	Включение системы по сигналу комнатного термостата
15.2	Контроль температуры воздуха по комнатному аналоговому датчику. Включение системы при превышении заданной температуры помещения - режим «охлаждения» (отключение системы при достижении уставки), регулировка оборотов вентилятора в зависимости от температуры (для регулировки необходимы дополнительные функции)
15.3	Контроль температуры воздуха по комнатному аналоговому датчику. Включение системы при понижении заданной температуры помещения - режим «нагрев» (отключение системы при достижении уставки), регулировка оборотов вентилятора в зависимости от температуры (для регулировки необходимы дополнительные функции)
16.1	Контроль концентрации CO ₂ по комнатному датчику
16.2	Контроль концентрации CO ₂ по датчику в вытяжном канале
16.3	Включение системы по сигналу от датчика угарного газа CO
16.4	Включение системы от газоанализатора (комплектация щита с датчиком)
16.5	Включение системы от газоанализатора (комплектация щита без датчика)
17.1****	Включение системы по сигналу комнатного гигростата
17.2	Контроль влажности воздуха по комнатному аналоговому датчику. Управление системой по уровню влажности, регулировка оборотов вентилятора в зависимости от уровня влажности (для регулировки необходимы дополнительные функции)
17.3	Контроль влажности воздуха по каналному аналоговому датчику в вытяжном канале. Управление системой по уровню влажности, регулировка оборотов вентилятора в зависимости от уровня влажности (для регулировки необходимы дополнительные функции)
20	Электропитание цепей управления защиты от замораживания по I категории надежности
21	Преднагрев приточного воздуха перед рекуператором
24	Каскадное управление температурой в помещении по комнатному датчику температуры (компенсация температуры приточного воздуха по температуре комнатного)
25	Управление температурой вытяжного воздуха (температурой в помещении) по датчику температуры в вытяжном канале (компенсация температуры приточного воздуха по температуре вытяжного)
26.1	Возможность подключения щита к системе диспетчеризации по протоколу ModBusRTU, интерфейс RS-485, режим Slave
26.5	Возможность подключения щита к системе диспетчеризации по протоколу ModBus TCP, интерфейс Ethernet, режим Slave
27	Управление влажностью подаваемого воздуха посредством сотового (поверхностного) увлажнителя в зимний период
27.1	Управление влажностью подаваемого воздуха посредством парового увлажнителя в зимний период
28.1	Управление осушением воздуха
30.1	Проводной пульт управления типа кнопочный пост
30.4****	Выносной пульт с семисегментным ЖКИ (встраиваемый)
30.5****	Выносной пульт с семисегментным ЖКИ (накладной)
31*****	Управление щитом автоматики через Wi-fi соединение или internet
33	Управление секцией бактерицидной обработки воздуха
34	Питание ламп подсветки секций
35	Измерение температуры наружного воздуха в канале
36	Выходные релейные сигналы «Работа», «Авария» (NO, 1A, 220AC) для диспетчеризации

* Требуются на приточном и вытяжном канале клапаны с приводом на 24В постоянного тока с управлением 0-10В функция /4.2.2.

** При заказе необходимо указать напряжение, мощность и ток привода рекуператора.

*** Управляющий сигнал 0-10В, питание на привод: напряжение 24В постоянного тока, расчетная мощность до 5 ВА.

**** Степень пыле-влагозащиты IP20. Необходимо это учитывать при выборе данной функции и условий планируемого места размещения устройства.

***** В щите устанавливается сетевой шлюз. Управление происходит через Web браузер или мобильное приложение.

Дополнительные функции вентиляторов, подключаемых к щитам управления типа ЩУВВК

Номер дополнительной функции	Описание
1.1	Регулировка оборотов вентилятора на 220В в ручном режиме
1.10	Регулировка оборотов вентилятора на 220В в ручном режиме. Щит комплектуется регулятором, устанавливаемым вне корпуса по месту
1.2	Регулировка оборотов вентилятора на 220В в автоматическом режиме (через контроллер)
1.4	Регулировка оборотов ЕС вентилятора на 220В в автоматическом режиме (через контроллер)
1.5	Регулировка оборотов однофазного вентилятора на 220В в ручном режиме с панели преобразователя частоты
1.6	Регулировка оборотов однофазного вентилятора на 220В посредством преобразователя частоты в автоматическом режиме (через контроллер)
2.1*	Регулировка оборотов вентилятора на 380В в ручном режиме (с панели преобразователя частоты)
2.2*	Регулировка оборотов вентилятора на 380В в автоматическом режиме (через контроллер)
2.3	Регулировка оборотов ЕС вентилятора на 380В в автоматическом режиме (через контроллер)
2.4*	Регулировка оборотов вентилятора на 380В ручном режиме (с панели преобразователя частоты), установка преобразователя частоты на 220В (только для двигателей вентиляторов мощностью до 2,2кВт и переключаемых в схему работы от напряжения 3 фазы 220В)
2.5*	Регулировка оборотов вентилятора на 380В в автоматическом режиме (через контроллер), установка преобразователя частоты на 220В (только для двигателей вентиляторов мощностью до 2,2 кВт и переключаемых в схему работы от напряжения 3 фазы 220В)
4.1	Управление приводом воздушной заслонки на 220В с возвратной пружиной
4.1.1	Управление приводом воздушной заслонки на 220В с концевым выключателем и возвратной пружиной
4.2.1	Управление приводом воздушной заслонки на 24В постоянного тока с возвратной пружиной
4.2.2	Управление приводом воздушной заслонки на 24В постоянного тока с возвратной пружиной или без, с плавной регулировкой (управление 0..10В постоянного тока)
4.3	Управление приводом воздушной заслонки на 220В без возвратной пружины (управление открыто/закрыто)
4.4	Управление приводом воздушной заслонки на 24В постоянного тока без возвратной пружины (управление открыто/закрыто)
5.1**	Тепловое реле защиты двигателя на 380В
5.2**	Биметаллическое реле защиты двигателя на 220/380В
5.3**	Позисторное реле защиты двигателя на 220/380В
7***	Индикация загрязнения воздушного фильтра
8	Управление подогревом ламелей воздушного клапана
8.1	Управление периметральным подогревом воздушного клапана
8.2	Управление подогревом ламелей и периметральным обогревом воздушного клапана
8.3	Управление подогревом привода воздушного клапана
11****	АВР вентилятора (Автоматическое включение резервного вентилятора при аварийной остановке основного)
11.1****	АВР вентилятора (Автоматическое включение резервного вентилятора при аварийной остановке основного) с функцией наработки часов (попеременная работа основного и резервного вентилятора через интервал времени)
22	Контроль работы вентилятора по реле давления
23*****	Запуск вентиляторов по схеме «звезда-треугольник» только для двигателей с рабочими напряжениями (380Δ/660У В) от 15 кВт и выше (невозможна для взрывозащищённых вентиляторов)
23.1	Запуск двигателя вентилятора посредством устройства плавного пуска, рекомендуется для двигателей мощностью от 11 кВт (только для общепромышленных двигателей, не дымоудаления)

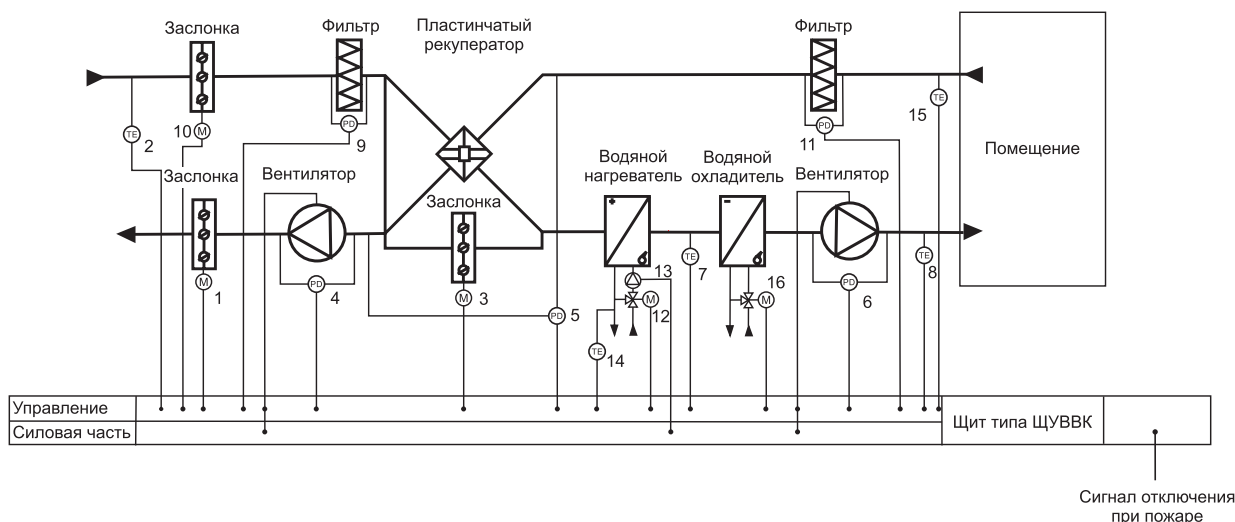
* Расстояние от преобразователя частоты до вентилятора должно быть не более: 30м для не экранированного кабеля и 15м для экранированного.

** Дополнительная функция /5.1 применяется для двигателей без встроенной термозащиты, а дополнительные функции /5.2 и /5.3 - для двигателей со встроенной термозащитой.

*** Дополнительная функция /7 «индикация загрязнения воздушного фильтра» указывается только у основного приточного или вытяжного вентилятора и, в зависимости от этого, контролирует состояние фильтра в приточном или вытяжном воздуховоде.

**** Комплектация дополнительными функциями /11 и /11.1 не возможна без комплектации дополнительными функциями /5.1, /5.2, /5.3 или /22.

***** Функция /23 запуск вентилятора по схеме «звезда-треугольник» невозможна для взрывозащищённых вентиляторов! А также НЕВОЗМОЖНА для вентиляторов у которых в клеммной коробке двигателя НЕТ выводов всех концов обмоток и (или) рабочее напряжение вентилятора НЕ соответствует 380Δ/660У.

Пример функциональной схемы управления вентиляционной установкой на базе щита типа ЩУВВК с пластинчатым рекуператором


- 1, 10 - Электропривод воздушной заслонки (24В или 220В); 2 - Датчик температуры наружного воздуха;
 3 - Электропривод байпасного клапана (напряжением 220В с возвратной пружиной);
 4, 6 - Дифференциальное реле давления (контроль работы вентилятора);
 5 - Дифференциальное реле давления (контроль обмерзания рекуператора);
 7- Термостат защиты от замерзания теплообменника; 8 - Датчик температуры приточного воздуха;
 9, 11 - Дифференциальное реле давления (контроль засорения фильтра);
 12 - Электропривод крана нагревателя (24В); 13 - Циркуляционный насос (230В);
 14 - Датчик температуры обратной воды; 15 - Датчик температуры вытяжного воздуха;
 16 - Электропривод крана охладителя (24В).

Маркировка для вышеуказанной принципиальной схемы:

Щит упр. 1к ЩУВВК/9/13.1.2/14.1/25-Н1(1,2К)-П 0,87(380/1,8К)/2.2/4.1/5.2/7/22-В 0,51(220/2,32К)/1.6/4.1/7/22

где: Щит упр. 1к ЩУВВК – щит управления приточной установкой с водяным калорифером со стандартными комплектующими (1к);

/9/13.1.2/14.1/25 – номера дополнительных функций щита управления:

- /13.1.2 – управление рекуперацией (пластинчатый рекуператор) с байпасным клапаном с электроприводом с возвратной пружиной напряжением на 220В (управление открыто/закрыто);
- /14.1 – управление водяным охладителем – управляющий сигнал 0-10В постоянного тока;
- /25 – управление температурой вытяжного воздуха (температурой в помещении) по датчику температуры в вытяжном канале (компенсация температуры приточного воздуха по температуре вытяжного);

Н1 - управление (включение/выключение) однофазным насосом смесительного узла напряжением на 220В номинальным током 1,2А;

П - приточный вентилятор;

0,87(380/1,8А) – мощность, напряжение и ток приточного вентилятора, кВт(В/А);

/2.2/4.1/5.2/7/22 – номера дополнительных функций приточного вентилятора:

- /2.2 – Регулировка оборотов вентилятора на 380В в автоматическом режиме;
- /4.1 – управление приводом воздушной заслонки на 220В с возвратной пружиной;
- /5.2 – биметаллическое реле защиты двигателя на 220/380В;
- /7 – индикация загрязнения воздушного фильтра;
- /22 – контроль работы вентилятора по реле давления;

В – вытяжной вентилятор;

0,51(220/2,32А) – мощность, напряжение и ток вытяжного вентилятора, кВт(В/А);

/1.6/4.1/7/22 – номера дополнительных функций вытяжного вентилятора:

- /1.6 – Регулировка оборотов однофазного вентилятора на 220В посредством преобразователя частоты в автоматическом режиме;
- /4.1 – управление приводом воздушной заслонки на 220В с возвратной пружиной;
- /7 – индикация загрязнения воздушного фильтра;
- /22 – контроль работы вентилятора по реле давления.

ЩИТЫ УПРАВЛЕНИЯ ВЕНТИЛЯТОРАМИ ТИПА ЩУВ



Щиты управления типа ЩУВ применяются для комплексного автоматического управления приточными, вытяжными, приточно-вытяжными системами вентиляции, без дополнительных устройств нагрева воздуха.

Дополнительно (в зависимости от выбранных функций) к щиту могут подключаться: рекуператор, охладитель, увлажнитель, секции смешения.

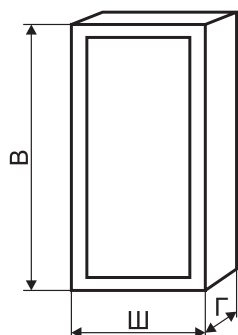
В щитах стандартно реализовано:

- Управление вентиляторами пуск/стоп и индикация работы;
- Отключение питания щита управления по сигналу пожарной сигнализации;
- Защита цепей питания включаемых устройств от короткого замыкания.

Комплектация щитов управления:

Комплектация	Описание
I к	Стандартная комплектация

Технические характеристики и габаритные размеры щитов управления ЩУВ



Наименование корпуса (в металле)	В	Ш	Г	Наименование корпуса (в пластике)	В	Ш	Г
Габарит 1	395	310	220	Габарит 1	385	290	102
Габарит 2	500	400	220	Габарит 2	535	290	102
Габарит 3	650	500	220	Габарит 3	535	398	102
Габарит 4	800	650	250	Габарит 4	410	300	153
Габарит 5	1000	650	300	Габарит 5	560	300	153
Габарит 6	1200	750	300	Габарит 6	560	408	153
Габарит 7	1320	750	300				
Габарит 8	1800	800	450				
Габарит 9	2000	800	450				
Габарит 10	2200	800	450				

Щиты изготавливаются в металлическом или пластиковом корпусах. Размер щита будет зависеть от количества подключаемых вентиляторов, от их мощности и напряжения, а также от выбранных дополнительных функций. Информацию о габаритах, материале (пластик, металл) и степени пыле-влагозащиты корпуса (IP) можно уточнить при запросе.

Стандартная степень защиты для металлического корпуса IP31, для пластикового IP41 (другое IP по запросу).

Габаритный вес от 5 до 300 кг.

Щиты управления могут эксплуатироваться только в условиях умеренного и холодного климата по категории размещения 4 (УХЛ4) согласно ГОСТ 15150.

Условия эксплуатации:

Рабочая температура окружающей среды от +1°C до +35°C. Другое климатическое исполнение по запросу.

Рекомендуемые дополнительные функции:

- /5.1, /5.2, /5.3 – данные функции рекомендуются для защиты двигателя вентилятора от перегрева и выхода его из строя.

Порядок подбора щита управления:

- Выбирается комплектация щита управления – I (I – стандартная комплектация (Dekraft, IEK));
- Указывается тип щита;
- Выбираются дополнительные функции щита;
- Далее выбирается тип, напряжение, мощность, ток и дополнительные функции каждого вентилятора (приточного, при наличии дополнительно приточного резервного, вытяжного, вытяжного резервного).

Дополнительная функция /11 или /11.1 относится к резервному вентилятору и реализуется при наличии дополнительных функций /5.1, /5.2, /5.3 или /22 у основного и, при необходимости, у резервного вентиляторов.

При комплектации щита управления датчиками они поставляются без соединительного кабеля.

Дополнительные функции щитов управления типа ЩУВ

Номер дополнительной функции	Описание
10	Включение/выключение по заданному времени (функция недельного таймера). Параметры уточнять при заказе.
12*	Управление клапаном рециркуляции в зимний период (смешением воздуха) с электроприводом напряжением 24В постоянного тока с регулировкой 0-10В
12.1*	Управление клапаном рециркуляции (смешением воздуха) в летний и зимний период (режим охлаждения) с электроприводом напряжением 24В постоянного тока с регулировкой 0-10В.
13.1.1	Управление рекуперацией (пластинчатый рекуператор) без байпасного клапана
13.1.2	Управление рекуперацией (пластинчатый рекуператор) с байпасным клапаном с электроприводом с возвратной пружиной напряжением на 220В (управление открыто/закрыто)
13.1.3	Управление рекуперацией (пластинчатый рекуператор) без байпасного клапана и функцией размораживания путем изменения скорости вентиляторов
13.1.4	Управление рекуперацией (пластинчатый рекуператор) с байпасным клапаном с электроприводом напряжением 24В постоянного тока с регулировкой 0-10В
13.2.1**	Управление роторным рекуператором без изменения скорости вращения (вкл/выкл)
13.2.2**	Управление роторным рекуператором с изменением скорости вращения через ПЧ (асинхронный двигатель)
13.2.3**	Управление роторным рекуператором с изменением скорости вращения посредством подачи сигнала 0-10 В, для систем со встроенными регуляторами скорости
13.3	Управление рекуперацией (рекуператор с промежуточным теплоносителем)
14.1***	Управление водяным охладителем
14.2.1	Управление фреоновым охладителем 1 ступень
14.2.2	Управление фреоновым охладителем 2 ступени
14.3	Управление охладителем инверторного типа
14.4	Управление фреоновым охладителем (без встроенной автоматики)
14.5	Управление фреоновым охладителем инверторного типа (блок RK)
14.6	Управление фреоновым охладителем инверторного типа (блок RBE)
15.1****	Включение системы по сигналу комнатного термостата
15.2	Контроль температуры воздуха по комнатному аналоговому датчику. Включение системы при превышении заданной температуры помещения - режим «охлаждения» (отключение системы при достижении уставки), регулировка оборотов вентилятора в зависимости от температуры (для регулировки необходимы дополнительные функции)
15.3	Контроль температуры воздуха по комнатному аналоговому датчику. Включение системы при понижении заданной температуры помещения- режим «нагрев» (отключение системы при достижении уставки), регулировка оборотов вентилятора в зависимости от температуры (для регулировки необходимы дополнительные функции)
16.1	Контроль концентрации CO ₂ по комнатному датчику
16.2	Контроль концентрации CO ₂ по датчику в вытяжном канале
16.3	Включение системы по сигналу от датчика угарного газа CO
16.4	Включение системы от газоанализатора (комплектация щита с датчиком)
16.5	Включение системы от газоанализатора (комплектация щита без датчика)
17.1****	Включение системы по сигналу комнатного гигростата
17.2	Контроль влажности воздуха по комнатному аналоговому датчику. Управление системой по уровню влажности, регулировка оборотов вентилятора в зависимости от уровня влажности (для регулировки необходимы дополнительные функции)
17.3	Контроль влажности воздуха по канальному аналоговому датчику в вытяжном канале. Управление системой по уровню влажности, регулировка оборотов вентилятора в зависимости от уровня влажности (для регулировки необходимы дополнительные функции)
24	Каскадное управление температурой в помещении по комнатному датчику температуры. (компенсация температуры приточного воздуха по температуре комнатного)
25	Управление температурой вытяжного воздуха (температурой в помещении) по датчику температуры в вытяжном канале (компенсация температуры приточного воздуха по температуре вытяжного)
26.1	Возможность подключения щита к системе диспетчеризации по протоколу ModBusRTU, интерфейс RS-485, режим Slave
26.5	Возможность подключения щита к системе диспетчеризации по протоколу ModBus TCP, интерфейс Ethernet, режим Slave
27	Управление влажностью подаваемого воздуха посредством сотового (поверхностного) увлажнителя в зимний период
27.1	Управление влажностью подаваемого воздуха посредством парового увлажнителя в зимний период
30.1	Проводной пульт управления типа кнопочный пост
30.4****	Выносной пульт с семисегментным ЖКИ (встраиваемый)
30.5****	Выносной пульт с семисегментным ЖКИ (проводной)

Дополнительные функции щитов управления типа ЩУВ

Номер дополнительной функции	Описание
31****	Управление щитом автоматики через Wi-fi соединение или internet
33	Управление секцией бактерицидной обработки воздуха
34	Питание ламп подсветки секций
36	Выходные релейные сигналы «Работа», «Авария» (NO, 1A, 220AC) для диспетчеризации

* Требуются на приточном и вытяжном канале клапаны с приводом на 24В постоянного тока с управлением 0-10В функция /4.2.2

** При заказе необходимо указать напряжение, мощность и ток привода рекуператора.

*** Управляющий сигнал 0-10В, питание на привод: напряжение 24В постоянного тока, расчетная мощность до 5 ВА.

**** Степень пыле-влагозащиты IP20. Необходимо это учитывать при выборе данной функции и условий планируемого места размещения устройства.

***** В щите устанавливается сетевой шлюз. Управление происходит через Web браузер или мобильное приложение.

Дополнительные функции вентиляторов, подключаемых к щитам управления типа ЩУВ

Номер дополнительной функции	Описание
1.1	Регулировка оборотов вентилятора на 220В в ручном режиме
1.2	Регулировка оборотов вентилятора на 220В в автоматическом режиме (через контроллер)
1.4	Регулировка оборотов ЕС вентилятора на 220В в автоматическом режиме (через контроллер)
1.5	Регулировка оборотов однофазного вентилятора на 220В в ручном режиме с панели преобразователя частоты
1.6	Регулировка оборотов однофазного вентилятора на 220В посредством преобразователя частоты в автоматическом режиме (через контроллер)
2.1*	Регулировка оборотов вентилятора на 380В в ручном режиме (с панели преобразователя частоты)
2.2*	Регулировка оборотов вентилятора на 380В в автоматическом режиме (через контроллер)
2.3	Регулировка оборотов ЕС вентилятора на 380В в автоматическом режиме (через контроллер)
2.4*	Регулировка оборотов вентилятора на 380В ручном режиме (с панели преобразователя частоты), установка преобразователя частоты на 220В (только для двигателей вентиляторов мощностью до 2,2 кВт и переключаемых в схему работы от напряжения 3 фазы 220В)
2.5*	Регулировка оборотов вентилятора на 380В в автоматическом режиме (через контроллер), установка преобразователя частоты на 220В (только для двигателей вентиляторов мощностью до 2,2 кВт и переключаемых в схему работы от напряжения 3 фазы 220В)
4.1	Управление приводом воздушной заслонки на 220В с возвратной пружиной
4.1.1	Управление приводом воздушной заслонки на 220В с концевым выключателем и возвратной пружиной
4.2.1	Управление приводом воздушной заслонки на 24В постоянного тока с возвратной пружиной
4.2.2	Управление приводом воздушной заслонки на 24В постоянного тока с возвратной пружиной или без, с плавной регулировкой (управление 0..10В постоянного тока)
4.3	Управление приводом воздушной заслонки на 220В без возвратной пружины (управление открыто/закрыто)
4.4	Управление приводом воздушной заслонки на 24В постоянного тока без возвратной пружины (управление открыто/закрыто)
5.1**	Тепловое реле защиты двигателя на 380В
5.2**	Биметаллическое реле защиты двигателя на 220/380В
5.3**	Позисторное реле защиты двигателя на 220/380В
7***	Индикация загрязнения воздушного фильтра
8	Управление подогревом ламелей воздушного клапана
8.1	Управление периметральным подогревом воздушного клапана
8.2	Управление подогревом ламелей и периметральным обогревом воздушного клапана
8.3	Управление подогревом привода воздушного клапана
11****	АВР вентилятора (Автоматическое включение резервного вентилятора при аварийной остановке основного)
11.1****	АВР вентилятора (Автоматическое включение резервного вентилятора при аварийной остановке основного) с функцией наработки часов (попеременная работа основного и резервного вентилятора через интервал времени)
22	Контроль работы вентилятора по реле давления
23*****	Запуск вентиляторов по схеме «звезда-треугольник» только для двигателей с рабочими напряжениями (380Δ/660У В) от 15 кВт и выше (невозможна для взрывозащищённых вентиляторов)

Дополнительные функции вентиляторов, подключаемых к щитам управления типа ЩУВ

Номер дополнительной функции	Описание
23.1	Запуск двигателя вентилятора посредством устройства плавного пуска, рекомендуется для двигателей мощностью от 11кВт (только для общепромышленных двигателей, не дымоудаления)

* Расстояние от преобразователя частоты до вентилятора должно быть не более: 30м для не экранированного кабеля и 15м для экранированного.

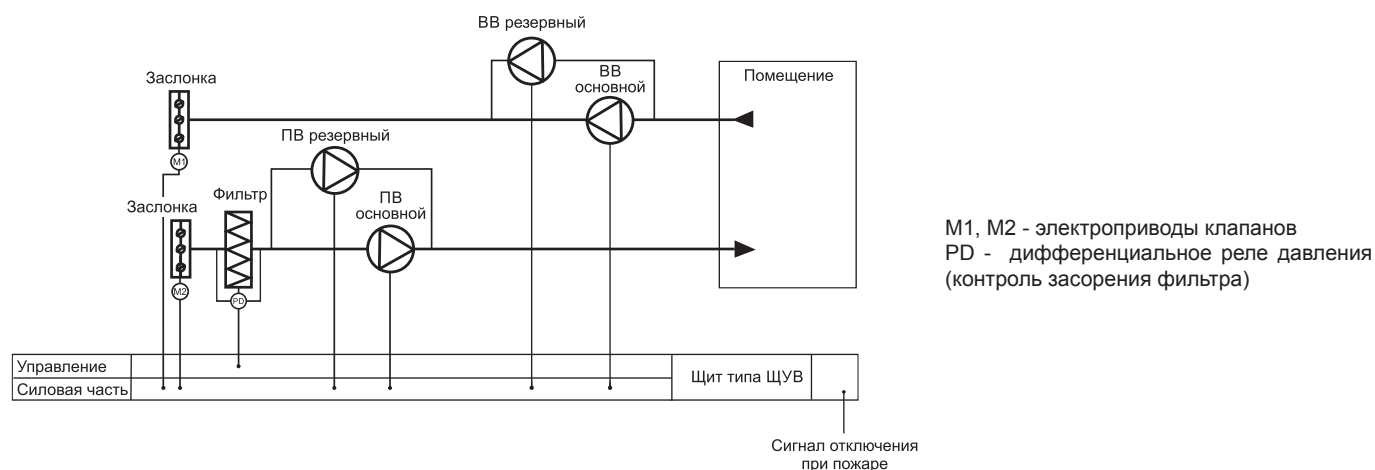
** Дополнительная функция /5.1 применяется для двигателей без встроенной термозащиты, а дополнительные функции /5.2 и /5.3 - для двигателей со встроенной термозащитой.

*** Дополнительная функция /7 «индикация загрязнения воздушного фильтра» указывается только у основного приточного или вытяжного вентилятора и, в зависимости от этого, контролирует состояние фильтра в приточном или вытяжном воздуховоде.

**** Комплектация дополнительными функциями /11 и /11.1 невозможна без комплектации дополнительными функциями /5.1, /5.2, /5.3 или /22.

***** Функция /23 запуск вентилятора по схеме «звезда-треугольник» невозможна для взрывозащищенных вентиляторов! А также НЕВОЗМОЖНА для вентиляторов у которых в клеммной коробке двигателя НЕТ выводов всех концов обмоток и (или) рабочее напряжение вентилятора НЕ соответствует 380Δ/660У.

Пример функциональной схемы управления системой вентиляции на базе щита типа ЩУВ



Маркировка:

Щит упр. 1к ЩУВ/10-/4.1П 1,5(380/3,8А)/2.1/5.1/7-Пр 1,5(380/3,8А)/5.1/11-/4.1В 1,5(380/3,8А)/2.1/5.1-Вр 1,5(380/3,8А)/5.1/11

где: Щит упр.1к ЩУВ – щит управления со стандартными комплектующими (1к)

для автоматического управления вентиляторами;

- /4.1 – управление приводом воздушной заслонки на 220В с возвратной пружиной;

- /10 – включение/выключение щита по заданному времени (функция таймера);

П – приточный вентилятор;

45(380/87,5А) – мощность, напряжение и ток приточного вентилятора, кВт(В/А);

/2.1/4.1/5.1/7 – номера дополнительных функций приточного вентилятора:

- /2.1 – регулировка оборотов вентилятора на 380В в ручном режиме;

- /4.1 – управление приводом воздушной заслонки на 220В с возвратной пружиной;

- /5.1 – тепловое реле защиты двигателя на 380В;

- /7 – индикация загрязнения воздушного фильтра;

Пр – приточный резервный вентилятор;

45(380/87,5А) – мощность, напряжение и ток приточного резервного вентилятора, кВт(В/А);

/5.1/11 – номер дополнительной функции приточного резервного вентилятора:

- /5.1 – тепловое реле защиты двигателя на 380В;

- /11 – АВР (Автоматическое включение резервного вентилятора при остановке основного);

В – вытяжной вентилятор;

45(380/87,5А) – мощность, напряжение и ток вытяжного вентилятора, кВт(В/А);

/2.1/5.1 – номера дополнительных функций вытяжного вентилятора:

- /2.1 – регулировка оборотов вентилятора на 380В в ручном режиме;

- /5.1 – тепловое реле защиты двигателя на 380В;

Вр – вытяжной резервный вентилятор;

45(380/87,5А) – мощность, напряжение и ток вытяжного резервного вентилятора, кВт(В/А);

/5.1/11 – номер дополнительной функции приточного резервного вентилятора:

- /5.1 – тепловое реле защиты двигателя на 380В;

- /11 – АВР (Автоматическое включение резервного вентилятора при остановке основного).

ПРЕОБРАЗОВАТЕЛЬ ЧАСТОТЫ RW-11



Преобразователи частоты RW-11 предназначены для плавного регулирования скорости вращения трехфазных асинхронных двигателей:

- с входным напряжением 220В и мощностью от 0,4 до 2,2 кВт;
- с входным напряжением 380 В и мощностью от 0,75 до 7,5 кВт.

Основные преимущества:

- векторной (без обратной связи) и скалярный U/f (без обратной связи) режим управления
- компактные размеры
- монтаж настенный и шкафной
- цифровой потенциометр
- встроенный протокол ModBus RTU
- входы: 3 цифровых, 1 аналоговый (0-10 В), 1 аналоговый (0-20 мА/4-20 мА)
- выходы: 1 релейный, 1 цифровой (с открытым коллектором)

Функциональные возможности

Характеристика		Значение
Напряжение сети питания (L1, L2, L3)	Диапазон напряжений	S2: 1x200-240 В ±10% T4: 3x380-480 В -15/+10%
	Частота сети	50/60 Гц ±5%
	Допустимые отклонения	Допустимый дисбаланс напряжения <3% Степень искажения соответствует требованиям IEC61800-2
Выходные характеристики (U, V, W)	Выходное напряжение	0 – 100% входного напряжения, Погрешность ±2,5%
	Выходная частота	0 – 299 Гц, Погрешность ±0,5% от максимального значения частоты
	Точность регулирования частоты на выходе	±0,5% от максимального значения частоты
	Перегрузочная способность	Модель S2: 150 % в течение 24 секунд, 180 % в течение 3,4 секунд Модель T4: 150% в течение 89 секунд, 180% в течение 10 секунд, 200% в течение 3 секунд
Основные показатели регулирования	Тип двигателя	Асинхронный, Синхронный с постоянными магнитами
	Режим управления двигателем	Скалярное U/f (без обратной связи), Векторное (без обратной связи)
	Модуляция	Оптимизированная пространственно-векторная ШИМ
	Несущая частота	2,0 – 12,0 кГц
	Диапазон регулирования скорости	Векторное управление без о/с: 1:100
	Точность поддержания установившейся скорости	Векторное управление без о/с: ≤ 2%
	Пусковой момент	Векторное управление без о/с: 150% при 0,5 Гц
	Скорость реакции на изменение момента	Векторное управление без о/с: < 20 мс
	Точность поддержания момента	Векторное управление без о/с: ≤ 2%
	Точность поддержания частоты	Цифровое задание: ±0,01% Аналоговое задание: ±0,2%
	Шаг настройки частоты	Цифровое задание: 0,01 Гц Аналоговое задание: ±0,2%
Основные функции	Возможность торможения постоянным током	Начальная частота: 0,00 – 50,00 Гц Время торможения: 0,0 – 60,0 с Ток торможения: 0,0 – 150,0% от номинального
	Увеличение момента	Автоматический режим: 0,0 – 100,0 % Ручной режим: 0,0 – 30,0 %
	Кривая U/f	Четыре типа: линейная, пользовательская (по нескольким точкам), понижение момента (во второй зоне регулирования), квадратичная

Функциональные возможности

Характеристика		Значение
Основные функции	Кривые разгона и торможения	Два типа: линейная, S-образная Четыре набора времени разгона и торможения Шаг по времени 0,01 с, максимум – 650,00 с
	Автоматическое сглаживание колебаний напряжения	Поддержание напряжения на постоянном уровне при колебаниях питающего напряжения
	Функция автоматического энергосбережения	Есть
	Функция автоматического ограничения тока	Есть
	Стандартные функции	ПИД регулирование, подхват скорости и автозапуск после исчезновения питания, пропуск резонансных частот, ограничение минимальной и максимальной частот, RS-485, аналоговый выход, настройка уровней доступа к параметрам
	Источник задания частоты	Аналоговые входы по напряжению/току (AS/VS), мультизадание скоростей, комбинация каналов задания, RS485, цифровой потенциометр.
	Входы	3 цифровых входа; 1 аналоговый вход (0-10 В); 1 аналоговый вход (0-20 мА/4-20 мА)
	Выходы	1 релейный выход; 1 цифровой выход (с открытым коллектором)
	Коммуникация	Modbus RTU – встроен
	Панели управления	Встроенный однострочный цифровой; Внешний однострочный цифровой; Внешний двустрочный цифровой; (Копирование параметров из/в панель)
	Защиты	Перенапряжение, пониженное напряжение, перегрузка по току, короткое замыкание, потеря фазы, перегрев, защита от повреждения данных и т.д.
Окружающая среда, исполнение привода	Степень защиты	IP20
	Охлаждение	Естественное воздушное для моделей в корпусе С1 Принудительное воздушное для моделей в корпусах С2-С3
	Максимальная высота	4000 м, при превышении 1000 м – понижение характеристик на 1% на 100 м высоты
	Погодные условия	Без выпадения конденсата, инея, дождя (града), снега и т.д. Допустимая солнечная радиация менее 700 Вт/м ²
	Агрессивная внешняя среда (по IEC721-3-3)	Покрытие плат 3С3
	Рабочая температура	От -10 °С до 50 °С Снижение номинальных характеристик при превышении 40 °С Без нагрузки до 60 °С
	Влажность	5-95 % без выпадения конденсата
	Степень загрязнения	II
	Вибрация	5,9 м/с ² (0,6 g) в диапазоне 9-200 Гц
	Температура хранения	От – 30 °С до 60 °С
	Монтаж	Настенный, шкафной

Технические характеристики преобразователей частоты RW-11

Модель (краткая)	Напряжение, В		Выходная мощность, кВт	Номинальный входной ток, А	Номинальный выходной ток, А	Габаритные размеры (ШxВxГ), мм	Масса, кг
	входное	выходное					
RW11001	~1x220	~3x220	0,4	6,2	3	65x150x135	0,82
RW11002			0,75	10	4		
RW11003			1,5	17,5	7	75x207,9x145	1,04
RW11004			2,2	25	10		
RW11005	~3x380В	~3x380В	0,75	4,6	2,5	65x150x135	0,82
RW11006			1,5	5,5	3,7		
RW11007			2,2	7,5	5	75x207,9x145	1,04
RW11008			4	14,8	9,5		
RW11009			5,5	19,2	13	100x233x165	1,51
RW11010			7,5	25	17		

ПРЕОБРАЗОВАТЕЛЬ ЧАСТОТЫ RW-51



Преобразователи частоты RW-51 предназначены для плавного регулирования скорости вращения трехфазных асинхронных двигателей с входным напряжением 380 В и мощностью от 11,0 до 22,0 кВт.

Основные преимущества:

- векторной (без обратной связи) и скалярный U/f (без обратной связи) режим управления
- ПИД регулирование
- отслеживание скорости и автозапуск после пропажи питания
- ограничение минимальной и максимальной частоты
- аналоговый и частотно-импульсный выходы
- интерфейс RS485

Функциональные возможности

Характеристика		Значение
Напряжение сети питания (L1, L2, L3)	Диапазон напряжений	T4: 3 × 380-480В -15%/+10%
	Частота сети	50/60Гц ±5%
	Допустимые отклонения	Коэффициент дисбаланса напряжения: <3%; Степень искажения соответствует требованиям IEC61800-2
Выходные характеристики (U, V, W)	Выходное напряжение	Трехфазное, 0-100% входного напряжения ±5%
	Выходная частота	0-299Гц ±0.5%
	Перегрузочная способность по току от номинального значения	110% в течение 105 секунд, 135% в течение 10 секунд, 150% в течение 3 секунд
Основные показатели регулирования	Тип двигателя	Асинхронный двигатель; Синхронный двигатель с постоянными магнитами
	Режим управления двигателем	Скалярное U/f (без обратной связи) Векторное управление без обратной связи
	Тим модуляции	Оптимизированная пространственно-векторная ШИМ
	Несущая частота	1.0-16.0кГц
	Диапазон регулирования скорости	Векторное управление без о/с, при номинальной нагрузке 1:100
	Точность поддержания установившейся скорости	Векторное управление без о/с: ≤ 2% от номинальной синхронной скорости
	Пусковой момент	Векторное управление без о/с: 150% от номинального момента при 0.5Гц
	Скорость реакции на изменение момента	Векторное управление без о/с: < 20мс
	Точность поддержания частоты	Цифровое задание: ±0.01% от максимальной частоты; Аналоговое задание: ±0.2% от максимальной частоты
Основные функции	Разрешение задания частоты	Цифровое задание: 0.01Гц; Аналоговое задание: 0.05% от максимальной частоты
	Возможность торможения постоянным током	Начальная частота: 0.00-50.00Гц; Время торможения: 0.0-60.0с; Ток торможения: 0.0-150.0% от номинального тока
	Компенсация момента	Автоматический режим: 0.0%-100.0%; Ручной режим: 0.0%-30.0%
	Кривая U/f	Четыре типа: линейная, программируемая (по нескольким точкам), кривая понижения момента (во второй зоне регулирования), квадратичная кривая
	Кривые разгона и торможения	Два типа: линейная кривая, S-образная кривая разгона и торможения; Четыре набора времени разгона и торможения; Шаг по времени 0.01с, максимум – 650с
	Номинальное выходное напряжение	От 50 до 100% от входного напряжения

Функциональные возможности

Характеристика		Значение
Основные функции	Автоматическая регулировка напряжения	Поддержка напряжения на постоянном уровне при колебаниях питающего напряжения
	Автоматическая функция энергосбережения	Есть
	Автоматическая функция ограничения тока	Есть
	Стандартные функции	ПИД-регулирование, подхват скорости и автозапуск после прерывания питания, пропуск резонансных частот, ограничение минимальной и максимальной частот, RS485, аналоговый выход, частотно-импульсный выход
	Релейный выход	1
	Цифровой вход	4
	Цифровой выход	1 (С открытым коллектором)
	Аналоговый вход	1 (0-10В или 0/4-20мА)
	Аналоговый выход	1 (0-10В или 0/4-20мА)
	Коммуникация	Modbus RTU – встроенная
	Дисплей	Цифровой однострочный; Цифровой двустрочный
	Защиты	Перенапряжение, пониженное напряжение, перегрузка по току, короткое замыкание, потеря фазы, перегрузка, перегрев, высокая скорость, защита от повреждения данных и т.д.; Фиксация текущего состояния неисправности
Окружающая среда, исполнение привода	Корпус	IP20 (настенное крепление)
	Охлаждение	Принудительное, воздушное
	Максимальная высота	1000м, (выше 1000м понижение характеристик 1%/100м)
	Погодные условия	Без выпадения конденсата, инея, дождя (града), снега и т.д. Допустимая солнечная радиация менее 700Вт/кв.м. Атмосферное давление 70-106кПа
	Агрессивная внешняя среда (по IEC721-3-3)	3С3
	Рабочая температура	-10°С...+50°С. Снижение номинальных характеристик при превышении +40°С
	Влажность	5-95% без выпадения конденсата
	Степень загрязнения	II
	Вибрации	0.6g (5.9м/с ²) в диапазоне 9-200Гц
Температура хранения	-30°С...+60°С	

Технические характеристики преобразователей частоты RW-51

Модель (краткая)	Напряжение, В		Выходная мощность, кВт	Номинальный выходной ток, А	Ток перегрузки, А	Габаритные размеры (ШxВxГ), мм	Масса, кг
	входное	выходное					
RW51001	~3x380	~3x380	11	25	27,5	130x320x161	3,6
RW51002			15	32	35,2		
RW51003			18,5	38	41,8	170x342,5x183	6,3
RW51004			22	45	49,5		

Внимание! Завод-изготовитель постоянно совершенствует свою продукцию и оставляет за собой право на внесение изменений в технические характеристики, цвета, комплектации и т.п., представленные в данном каталоге, без предварительного уведомления.

Обращаем Ваше внимание на то, что все представленные в каталоге изображения и информация, касающаяся комплектаций, технических характеристик и цветовых сочетаний носит информационный характер и ни при каких условиях не является публичной офертой, определяемой положениями Гражданского кодекса Российской Федерации.

Для получения подробной информации о продукции, пожалуйста, обращайтесь на сайт www.gowen.ru и к менеджерам компании.

НАШИ КОНТАКТЫ

РОВЕН В РОССИЙСКОЙ ФЕДЕРАЦИИ

Город	Телефоны	Электронная почта
Ростов-на-Дону	+7 (863) 211-93-96	rnd@rowen.ru/rnd.almaz@rowen.ru
Москва	+7 (495) 646-23-90	msk@rowen.ru
Санкт-Петербург	+7 (812) 401-44-41	spb@rowen.ru
Астрахань	+7 (8512) 48-19-40 / +7 (8512) 48-19-41	astrahan@rowen.ru
Белгород	+7 (4722) 21-80-30	belgorod@rowen.ru
Владикавказ	+7 (867) 246-00-75	vladikavkaz@rowen.ru
Владимир	+7 (492) 247-44-34 / +7 (492) 247-44-05 / +7 (492) 247-44-80	vladimir@rowen.ru
Волгоград	+7 (8442) 52-73-39 / +7 (8442) 52-73-93 / +7 (8442) 52-73-83	volgograd@rowen.ru
Воронеж	+7 (473) 262-21-00 (многоканальный)	vrn@rowen.ru
Екатеринбург	+7 (343) 272-31-25 / +7 (343) 211-85-07	ekat@rowen.ru
Ижевск	+7 (341) 293-03-23	izhevsk@rowen.ru
Казань	+7 (843) 203-82-72	kazan@rowen.ru
Калининград	+7 (4012) 555-765	kaliningrad@rowen.ru
Краснодар	+7 (861) 279-98-92 / +7 (861) 279-98-93 / +7 (861) 203-34-50	kuban@rowen.ru / krasnodar@rowen.ru
Липецк	+7 (4742) 909-809	lipetsk@rowen.ru
Набережные Челны	+7 (8552) 22-03-23	n.chelny@rowen.ru
Нижний Новгород	+7 (831) 282-10-20 / +7 (831) 251-48-84	nnovgorod@rowen.ru
Новороссийск	+7 (8617) 601-205	novoros@rowen.ru
Новосибирск	+7 (383) 362-06-21	nsk@rowen.ru
Омск	+7 (3812) 409-548	omsk@rowen.ru
Оренбург	+7 (3532) 50-99-20	orenburg@rowen.ru
Пенза	+7 (8412) 46-61-87	penza@rowen.ru
Пермь	+7 (342) 211-34-04 / +7 (342) 211-34-08	perm@rowen.ru
Пятигорск	+7 (8793) 38-39-08 / +7 (8793) 38-42-54	pt@rowen.ru
Самара	+7 (846) 374-02-14 / +7 (846) 374-02-15 / +7 (846) 374-02-16	samara@rowen.ru
Саратов	+7 (8452) 33-84-00	saratov@rowen.ru
Севастополь	+7 (978) 117-57-03 / +7 (8692) 539-149	sevastopol@rowen.ru
Симферополь	+7 (978) 117-57-02 / +7 (3652) 77-96-99 / +7 (978) 742-99-02	krym@rowen.ru
Смоленск	+7 (4812) 37-93-96	smolensk@rowen.ru
Сочи	+7 (862) 268-79-10 / +7 (862) 268-23-96 / +7 (862) 268-25-71	sochi@rowen.ru
Ставрополь	+7 (8652) 28-50-17 / +7 (8652) 28-50-01 / +7 (8652) 28-50-18 / +7 (8652) 97-60-70	stavropol@rowen.ru
Тамбов	+7 (4752) 63-93-96	tambov@rowen.ru
Тверь	+7 (4822) 57-00-77	tver@rowen.ru
Тольятти	+7 (8482) 779-209	tolyatti@rowen.ru
Тюмень	+7 (3452) 37-44-40	tumen@rowen.ru
Ульяновск	+7 (8422) 73-68-84	ulyanovsk@rowen.ru
Уфа	+7 (347) 246-43-97	ufa@rowen.ru
Чебоксары	+7 (835) 220-26-00	cheboksary@rowen.ru
Челябинск	+7 (351) 734-66-60 / +7 (351) 734-66-33	chb@rowen.ru
Ярославль	+7 (485) 262-00-04	yaroslavl@rowen.ru

РОВЕН В РЕСПУБЛИКЕ БЕЛАРУСЬ

Город	Телефоны	Электронная почта
Минск	+ (375) 17-25-25-111	by@rowen.by